

ZINPLAST



Katalog produktów

- KSZTAŁTKI WTRYSKOWE
- KSZTAŁTKI SEGMENTOWE
- KOŁNIERZE STALOWE
- KSZTAŁTKI ELEKTROOPOROWE

Spis treści

KSZTAŁTKI DO INSTALACJI WODNO-KANALIZACYJNYCH ORAZ GAZOWYCH

- | | | |
|-----------|---|---------------|
| 01 | KSZTAŁTKI WTRYSKOWE
DOCZOŁOWE PE100 | str 03 |
| 02 | KSZTAŁTKI SEGMENTOWE
DOCZOŁOWE PE100 | str 13 |
| 03 | KOŁNIERZE
STALOWE | str 27 |
| 04 | KSZTAŁTKI
ELEKTROOPOROWE | str 31 |

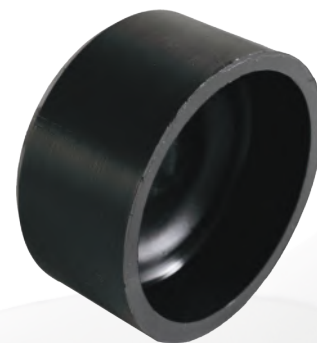
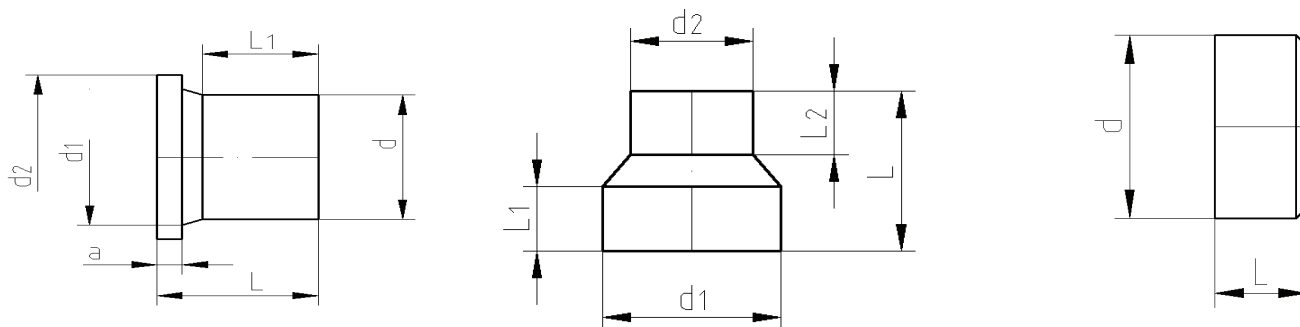
Podane ceny nie zawierają podatku VAT.
Ceny obowiązują od 1.10.2019r



01

**KSZTAŁTKI WTRYSKOWE
DOCZOŁOWE PE100**

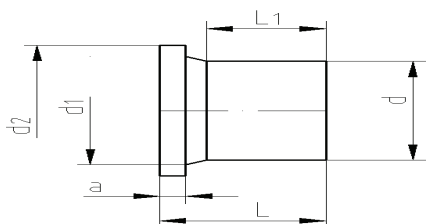
DO WODY, KANALIZACJI CIŚNIENIOWEJ I GAZU PE100



Specyfikacja techniczna

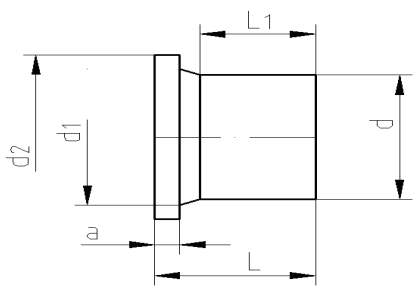
Budowa kształtki	Tuleje, redukcje, zaślepki – gładkie jednowarstwowe
Przeznaczenie:	kształtki polietylenowe przeznaczone do przesyłania wody i kanalizacji ciśnieniowej i gazu
Kolor:	czarny
Normy produktu:	PN-EN 12201-3+A1, PN-EN 1555-3+A1 (GAZ)
Materiał:	PE 100, PE 100 RC
Wymiary:	Ø50 do Ø630; SDR 11, SDR 17
Klasyfikacja statystyczna wyrobu:	PKWiU 25.21-21-53-10
Forma dostawy:	pakowane zbiorczo lub osobno w opakowania kartonowe lub foliowe
Dopuszczenia:	Krajowa Deklaracja Właściwości Użytkowych nr PE/WK-K Opinia techniczna GIG nr 217C/12 Atest Higieniczny nr: HK/W/0566/01/2017 Atest Higieniczny nr: HK/W/0689/01/2014 Certyfikat zgodności INiG NR3/17 (GAZ)

TULEJA KOŁNIERZOWA DŁUGA Z POLIETYLENU PE 100 SDR17



d	WYMIARY (mm)					CENA (zł/szt.)	
	L ^{±5}	L1 ^{±5}	d1 ⁻²	d2 ⁻¹	a ⁺²		SDR17 SDR11
					SDR 17	SDR 11	
50	95	65	61	88	12	12	10,14
63	115	70	75	102	14	14	12,08
75	120	80	89	122	16	16	15,44
90	140	95	105	138	17	17	19,96
110	155	100	125	158	18	18	25,91
125	145	120	R6	158	18	25	31,50
140	160	105	155	188	18	25	31,09
160	160	115	175	212	18	25	36,16
180	150	120	R8	212	20	30	50,40
200	200	135	232	268	24	-	79,38
225	200	135	235	268	24	-	90,41
355	250	180	373	430	30	-	415,80

TULEJA KOŁNIERZOWA KRÓTKA Z POLIETYLENU PE 100 SDR17

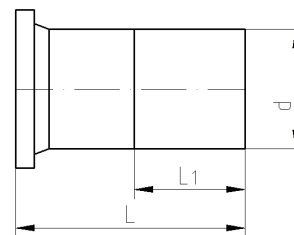


d	WYMIARY (mm)					CENA (zł/szt.)	
	L ^{±5}	L1 ^{±5}	d1 ⁻²	d2 ⁻¹	a ⁺²		SDR17 SDR11
					SDR 17	SDR 11	
200	140	85	232	268	24	32	75,60
225	150	95	235	268	24	32	86,10
250	150	85	285	320	25	35	121,38
280	155	105	291	320	25	35	133,88
315	155	90	335	370	25	35	162,65
355	125	75	373	430	30	40	278,25
400	125	70	427	482	34	46	514,50
*450/450	135	65	472	530	46	46	651,00
450/500	135	65	514	585	46	60	651,00
500	150	70	530	585	46	60	829,50
560	150	70	615	685	50	60	951,30
630	145	75	642	685	50	60	1 123,50

* tuleja pod kołnierz 450/450

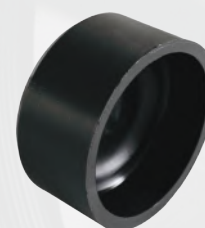
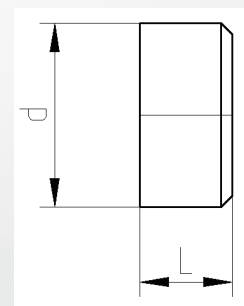
TULEJA KOŁNIERZOWA Z KRÓĆCEM PE 100

d	WYMIARY (mm)		CENA (zł/szt.)	
	L ^{±10}	L1 ^{±10}	PE 100	
			SDR 11	SDR 17
250	350	200	206,85	194,25
280	400	250	245,70	225,75
315	400	250	289,80	264,60
355	405	280	443,10	438,90
400	405	280	738,36	674,10
450	415	280	935,00	798,60
500	450	300	1 192,40	1 023,00
560	450	300	1 463,00	1 265,00
630	450	300	1 766,60	1 513,60



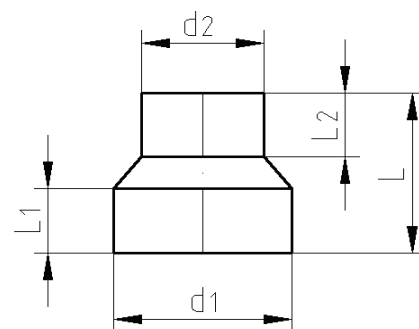
ZAŚLEPKA KRÓTKA Z POLIETYLENU PE 100

d	L ^{±5}	CENA (zł/szt.)	
		SDR 17	SDR 11
90	55	18,90	
110	60	24,15	
125	50	30,66	
140	50	40,95	
160	85	45,15	
180	65	64,89	
200	60	75,60	
225	65	87,15	
250	65	119,39	
280	60	140,70	
315	60	161,70	



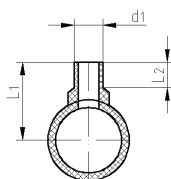
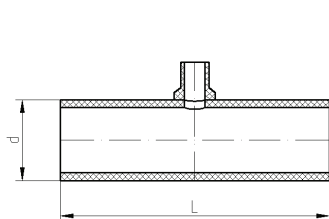
REDUKCJA CENTRYCZNA KRÓTKA Z POLIETYLENU PE 100

d1	d2	WYMIARY (mm)			CENA (zł/szt.)	
		L ^{±5}	L1 ^{±5}	L2 ^{±5}	PE 100	
					SDR 11	SDR 17
90	63	130	50	55	19,00	19,00
90	75	130	45	55	19,00	19,00
110	63	140	50	60	23,00	23,00
110	75	135	45	60	23,00	23,00
110	90	135	50	60	23,00	23,00
125	63	120	40	45	29,00	29,00
125	75	120	40	50	29,00	29,00
125	90	120	4	50	29,00	29,00
125	110	120	40	50	29,00	29,00
140	63	135	50	50	55,00	55,00
140	90	135	50	50	55,00	55,00
140	110	135	50	50	55,00	55,00
140	125	135	50	50	55,00	55,00
160	63	135	50	50	45,00	45,00
160	75	135	50	50	45,00	45,00
160	90	130	45	45	43,00	43,00
160	110	150	55	60	41,00	41,00
160	125	135	50	50	41,00	41,00
160	140	135	50	50	41,00	41,00
180	160	115	50	60	56,00	56,00
200	160	145	55	50	135,00	135,00
200	180	110	50	50	121,00	121,00
225	160	145	55	50	170,00	166,00
225	180	115	50	40	166,00	160,00
225	200	110	50	50	146,00	142,00
250	160	155	50	60	225,00	219,00
250	200	120	50	50	192,00	183,00
250	225	115	50	55	181,00	175,00
280	225	135	40	30	235,00	234,00
*280	250	80	30	30	231,00	225,00
*315	225	175	35	30	266,00	257,00
*315	250	130	35	30	253,00	245,00
*315	280	80	35	30	257,00	242,00
*355	315	100	45	30	419,00	377,00
*400	315	150	45	30	840,00	819,00
*400	355	95	45	30	819,00	777,00
*450	315	200	45	30	938,00	898,00
*450	355	150	45	30	866,00	846,00
*450	400	95	45	30	893,00	851,00
*500	450	90	35	30	—	1 019,00
*560	450	115	35	30	—	1 134,00
*560	500	90	35	25	—	1 302,00
*630	450	180	40	30	—	1 539,00
*630	500	125	40	25	—	1 406,00
*630	560	85	40	25	—	1 328,00



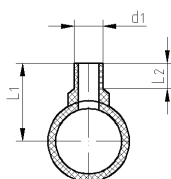
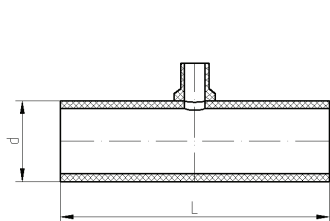
* redukcje stopniowane

TRÓJNIK SIODŁOWY - REDUKCYJNY KĄT 90°



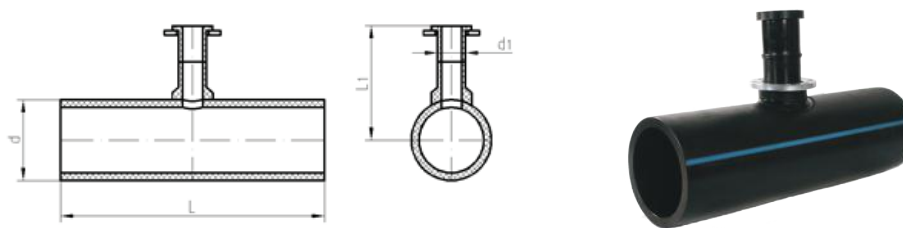
d1	d1	WYMIARY (mm)			CENA (zł/szt.)	
		L ^{±10}	L1 ^{±10}	L2 ^{±10}	PE 100	
					SDR 11	SDR 17
200	63	660	260	65	392,78	359,38
200	75	660	260	70	392,78	359,38
200	90	660	260	80	392,78	359,38
200	110	660	260	90	392,78	359,38
200	125	660	260	100	392,78	359,38
225	63	710	270	65	470,58	421,05
225	75	710	270	70	470,58	421,05
225	90	710	270	80	470,58	421,05
225	110	710	270	90	470,58	421,05
225	125	710	270	100	470,58	421,05
250	63	850	285	65	543,55	470,02
250	75	850	285	70	543,55	470,02
250	90	850	285	80	543,55	470,02
250	110	850	285	90	543,55	470,02
250	125	850	285	100	543,55	470,02
250	140	850	285	90	797,84	724,31
250	160	850	285	95	797,84	724,31
280	63	890	300	65	614,53	518,51
280	75	890	300	70	614,53	518,51
280	90	890	300	80	614,53	518,51
280	110	890	300	90	614,53	518,51
280	125	890	300	100	614,53	518,51
280	140	890	300	90	868,82	772,80
280	160	890	300	95	868,82	772,80
315	63	1030	320	65	860,88	700,16
315	75	1030	320	70	860,88	700,16
315	90	1030	320	80	860,88	700,16
315	110	1030	320	90	860,88	700,16
315	125	1030	320	100	860,88	700,16
315	140	1030	310	90	1 151,50	993,04
315	160	1030	310	95	1 151,50	993,04
315	180	1030	310	100	1 151,50	993,04
315	200	1030	310	110	1 151,50	993,04
355	63	1150	335	65	1 419,71	1 137,75
355	75	1150	335	70	1 419,71	1 137,75
355	90	1150	335	80	1 419,71	1 137,75
355	110	1150	335	90	1 419,71	1 137,75
355	125	1150	335	100	1 419,71	1 137,75
355	140	1150	325	90	1 812,05	1 530,09
355	160	1150	325	95	1 812,05	1 530,09
355	180	1150	325	100	1 812,05	1 530,09
355	200	1150	325	110	1 812,05	1 530,09

TRÓJNIK SIODŁOWY- REDUKCYJNY KĄT 90°



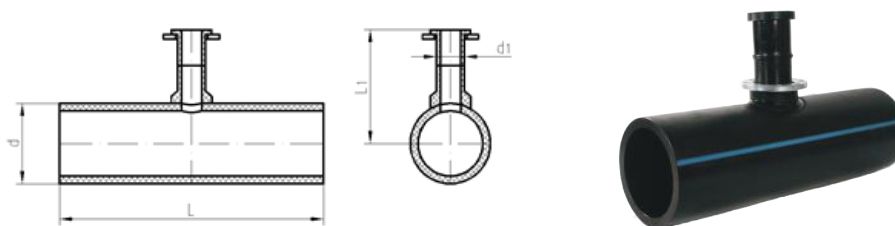
d1	d1	WYMIARY (mm)			CENA (zł/szt.)	
		L ^{±10}	L1 ^{±10}	L2 ^{±10}	PE 100	
					SDR 11	SDR 17
400	63	1230	360	65	1 785,54	1 366,25
400	75	1230	360	70	1 785,54	1 366,25
400	90	1230	360	80	1 785,54	1 366,25
400	110	1230	360	90	1 785,54	1 366,25
400	125	1230	360	100	1 785,54	1 366,25
400	140	1230	350	90	2 177,87	1 758,59
400	160	1230	350	95	2 177,87	1 758,59
400	180	1230	350	100	2 177,87	1 758,59
400	200	1230	350	110	2 177,87	1 758,59
450	63	1350	385	65	2 291,03	1 709,29
450	75	1350	385	70	2 291,03	1 709,29
450	90	1350	385	80	2 291,03	1 709,29
450	110	1350	385	90	2 291,03	1 709,29
450	125	1350	385	100	2 291,03	1 709,29
450	140	1350	375	90	2 683,37	2 101,63
450	160	1350	375	95	2 683,37	2 101,63
450	180	1350	375	100	2 683,37	2 101,63
450	200	1350	375	110	2 683,37	2 101,63
500	63	1500	410	65	3 508,22	2 518,11
500	75	1500	410	70	3 508,22	2 518,11
500	90	1500	410	80	3 508,22	2 518,11
500	110	1500	410	90	3 508,22	2 518,11
500	125	1500	410	100	3 508,22	2 518,11
500	140	1500	400	90	3 973,22	2 983,10
500	160	1500	400	95	3 973,22	2 983,10
500	180	1500	400	100	3 973,22	2 983,10
500	200	1500	400	110	3 973,22	2 983,10
560	63	1670	440	65	4 664,99	3 350,08
560	75	1670	440	70	4 664,99	3 350,08
560	90	1670	440	80	4 664,99	3 350,08
560	110	1670	440	90	4 664,99	3 350,08
560	125	1670	440	100	4 664,99	3 350,08
560	140	1670	430	90	5 129,98	3 815,07
560	160	1670	430	95	5 129,98	3 815,07
560	180	1670	430	100	5 129,98	3 815,07
560	200	1670	430	110	5 129,98	3 815,07
630	63	1750	475	65	6 004,06	4 257,09
630	75	1750	475	70	6 004,06	4 257,09
630	90	1750	475	80	6 004,06	4 257,09
630	110	1750	475	90	6 004,06	4 257,09
630	125	1750	475	100	6 004,06	4 257,09
630	140	1750	465	90	6 469,06	4 722,08
630	160	1750	465	95	6 469,06	4 722,08
630	180	1750	465	100	6 469,06	4 722,08
630	200	1750	465	110	6 469,06	4 722,08

TRÓJNIK SIODŁOWY – REDUKCYJNY KOŁNIERZOWY KĄT 90°



WYMIARY (mm)				CENA (zł/szt.)	
d	d1	L ^{±10}	L1 ^{±10}	PE 100	
				SDR 11	SDR 17
200	63	660	355	440,83	407,42
200	75	660	380	445,94	412,53
200	90	660	400	457,94	424,53
200	110	660	400	468,46	435,06
200	125	660	410	475,50	442,10
225	63	710	365	523,13	473,60
225	75	710	390	528,71	479,19
225	90	710	410	541,84	492,33
225	110	710	410	553,35	503,83
225	125	710	420	561,05	511,53
250	63	850	400	596,10	522,57
250	75	850	405	601,69	528,15
250	90	850	425	614,81	541,28
250	110	850	425	626,33	552,79
250	125	850	435	634,03	560,49
250	140	850	410	907,57	834,03
250	160	850	445	936,51	862,98
280	63	890	415	667,08	571,06
280	75	890	420	672,67	576,64
280	90	890	440	685,81	589,77
280	110	890	440	697,31	601,28
280	125	890	450	705,01	608,98
280	140	890	425	978,55	882,53
280	160	890	460	1 007,51	911,47
315	63	1030	435	920,94	760,22
315	75	1030	440	927,32	766,60
315	90	1030	460	942,32	781,60
315	110	1030	460	955,48	794,76
315	125	1030	470	964,28	803,56
315	140	1030	445	1 276,90	1 116,18
315	160	1030	470	1 310,00	1 149,26
315	180	1030	470	1 324,20	1 163,48
315	200	1030	460	1 373,70	1 201,98
355	63	1150	450	1 500,80	1 218,83
355	75	1150	455	1 509,41	1 227,45
355	90	1150	475	1 529,66	1 247,70
355	110	1150	475	1 547,42	1 265,46
355	125	1150	485	1 559,30	1 277,34
355	140	1150	450	1 981,34	1 699,38
355	160	1150	485	2 026,03	1 744,04
355	180	1150	485	2 045,20	1 763,24
355	200	1150	475	2 112,02	1 815,21

TRÓJNIK SIODŁOWY – REDUKCYJNY KOŁNIERZOWY KĄT 90°

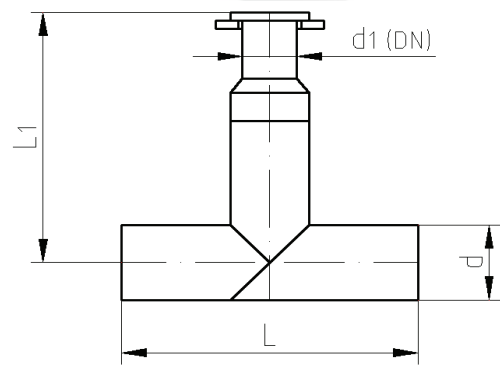
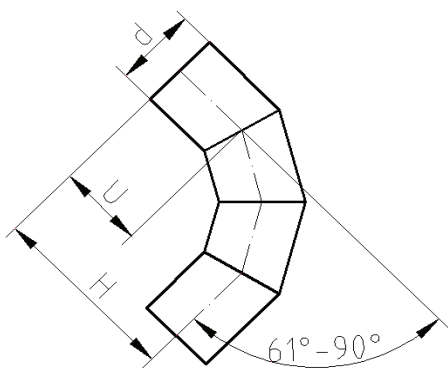
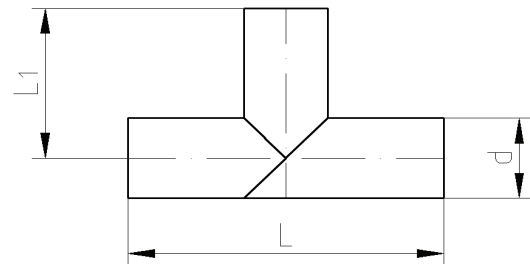
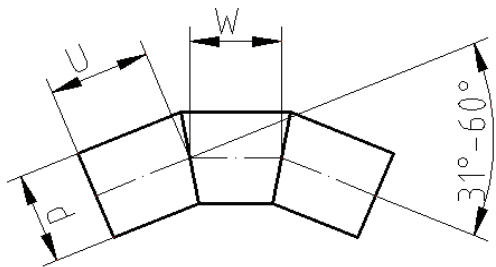


WYMIARY (mm)				CENA (zł/szt.)	
d	d1	L ±10	L1 ±10	PE 100	
				SDR 11	SDR 17
400	63	1230	475	1 866,62	1 447,34
400	75	1230	480	1 875,23	1 455,95
400	90	1230	500	1 895,48	1 476,20
400	110	1230	500	1 913,25	1 493,96
400	125	1230	510	1 925,13	1 505,84
400	140	1230	485	2 347,16	1 927,88
400	160	1230	510	2 391,82	1 972,57
400	180	1230	510	2 411,02	1 991,74
400	200	1230	500	2 462,99	2 043,71
450	63	1350	500	2 372,11	1 790,37
450	75	1350	505	2 380,73	1 798,98
450	90	1350	525	2 400,98	1 819,23
450	110	1350	525	2 418,74	1 837,00
450	125	1350	535	2 430,62	1 848,88
450	140	1350	500	2 852,66	2 270,92
450	160	1350	535	2 897,32	2 315,60
450	180	1350	535	2 916,51	2 334,77
450	200	1350	525	2 983,34	2 386,75
500	63	1500	525	3 604,32	2 614,21
500	75	1500	530	3 614,53	2 624,42
500	90	1500	550	3 638,53	2 648,42
500	110	1500	550	3 659,58	2 669,47
500	125	1500	560	3 673,66	2 683,55
500	140	1500	525	4 173,86	3 183,74
500	160	1500	560	4 226,78	3 236,67
500	180	1500	560	4 249,54	3 259,42
500	200	1500	550	4 311,14	3 321,02
560	63	1670	555	4 761,09	3 446,18
560	75	1670	560	4 771,30	3 456,38
560	90	1670	580	4 795,30	3 480,42
560	110	1670	580	4 816,35	3 501,44
560	125	1670	590	4 830,43	3 515,52
560	140	1670	555	5 330,62	4 015,71
560	160	1670	590	5 383,55	4 068,67
560	180	1670	590	5 406,30	4 091,39
560	200	1670	580	5 485,50	4 152,99
630	63	1750	590	6 100,16	4 353,18
630	75	1750	595	6 110,37	4 363,39
630	90	1750	615	6 134,37	4 387,39
630	110	1750	615	6 155,42	4 408,45
630	125	1750	625	6 169,50	4 422,53
630	140	1750	590	6 669,70	4 922,72
630	160	1750	625	6 722,62	4 975,65
630	180	1750	625	6 745,38	4 998,40
630	200	1750	615	6 824,58	5 060,00

02

KSZTAŁTKI SEGMENTOWE DOCZOŁOWE PE100

DO WODY I I KANALIZACJI CIŚNIENIOWEJ PE100, PE 100 RC



Specyfikacja techniczna

Budowa kształtki	kształtki segmentowe jednowarstwowe i dwuwarstwowe
Przeznaczenie:	kształtki polietylenowe przeznaczone do wody I kanalizacji ciśnieniowej
Kolor:	Krajowa Deklaracja Właściwości Użytkowych nr PE/WK-K Opinia techniczna GIG Nr 217C/12 Atest Higieniczny nr: HK/W/0689/01/2014 Atest higieniczny nr: HK/W/056/01/2017
Normy produktu:	PN-EN 12201-3+A1
Materiał:	PE 100, PE 100 RC
Wymiary:	Ø90 do Ø 630 ; SDR 41 do SDR 7,4
Klasyfikacja statystyczna wyrobu:	PKWiU 25.21-21-53-10
Forma dostawy:	pakowane zbiorczo lub osobno w opakowania kartonowe lub foliowe
Dopuszczenia:	Krajowa Deklaracja Właściwości Użytkowych nr PE/WK-K Opinia techniczna GIG Nr 217C/12 Atest Higieniczny nr: HK/W/0689/01/2014 Atest higieniczny nr: HK/W/056/01/2017

Współczynniki obniżające ciśnienie

ŁUKI

Zgodnie z normą PN-EN 12201 -3 „Systemy przewodów rurowych z tworzyw sztucznych do przesyłania wody oraz do ciśnieniowej kanalizacji deszczowej i sanitarnej. Polietylen (PE) Część 3: Kształtki”, dla kształtek segmentowych należy zastosować współczynniki obniżający ciśnienie. Ciśnienie dla kształtek fabrykowanych z elementów, ze względu na konstrukcję należy obliczać według wzoru:

$$[PN] = fb * [PN]rury$$

[PN]rury – nominalne ciśnienie rury

fb - współczynnik obniżający związany z konstrukcją segmentu łuku - 0,8

TRÓJNIKI

Zgodnie z normą PN-EN 12201 -3 „Systemy przewodów rurowych z tworzyw sztucznych do przesyłania wody oraz do ciśnieniowej kanalizacji deszczowej i sanitarnej. Polietylen (PE) Część 3: Kształtki”, dla kształtek segmentowych należy zastosować współczynniki obniżający ciśnienie. Ciśnienie dla kształtek fabrykowanych z elementów, ze względu na konstrukcję należy obliczać według wzoru:

$$[PN] = ft * [PN]rury$$

[PN]rury – nominalne ciśnienie rury

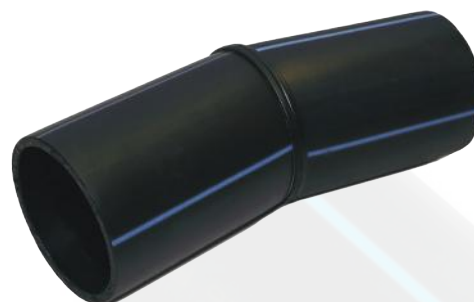
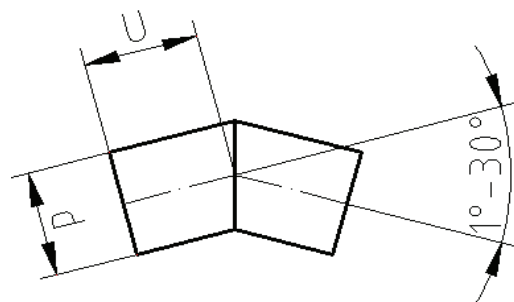
ft - współczynnik obniżający dla trójników – 0,6

Przykładowo, ciśnienie nominalne dla trójnika SDR 17 będzie wynosiło $10 \text{ bar} * 0,6 = 6 \text{ bar}$

I adekwatnie dla łuku SDR 17, $10 \text{ bar} * 0,8 = 8 \text{ bar}$.

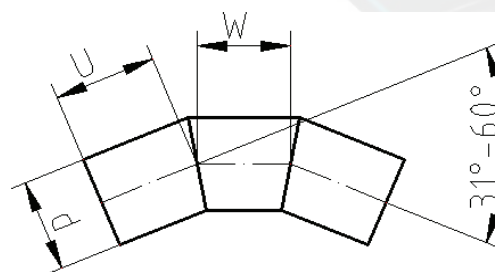
***ŁUK SEGMENTOWY Z RUR POLIETYLENOWYCH KĄT 1° - 30° PE 100**

WYMIARY (mm)		CENA (zł/szt.)	
d	U ^{±10}	PE 100	
		SDR 11	SDR 17
90	140	26,00	21,80
110	150	33,40	26,00
125	155	41,70	31,50
140	160	53,70	41,00
160	170	62,30	45,60
180	170	76,70	60,80
200	170	98,00	73,00
225	195	120,80	90,00
250	200	165,10	120,30
280	235	213,10	148,00
315	270	283,60	203,00
355	285	419,00	286,80
400	300	570,00	408,00
450	360	972,40	649,00
500	450	1 416,80	891,00
560	500	1 922,80	1 214,40
630	520	2 428,80	1 619,20



***ŁUK SEGMENTOWY Z RUR POLIETYLENOWYCH KĄT 31° - 60° PE 100**

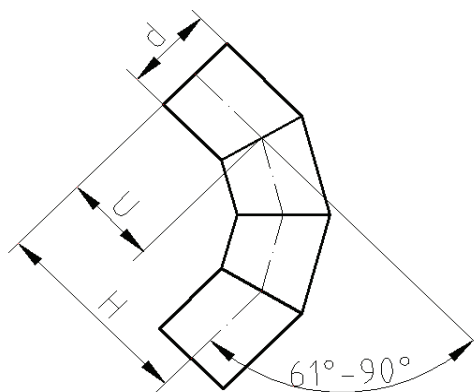
WYMIARY (mm)			CENA (zł/szt.)	
d	U ^{±10}	W ^{±10}	PE 100	
			SDR 11	SDR 17
90	140	120	45,80	44,10
110	150	120	55,00	51,40
125	155	140	63,80	60,80
140	160	145	79,50	72,00
160	170	150	102,10	92,00
180	170	155	135,00	107,00
200	170	170	161,00	129,40
225	195	180	189,00	150,30
250	200	185	252,10	191,00
280	235	205	318,00	231,80
315	270	230	416,00	299,90
355	285	265	548,00	424,00
400	300	295	802,00	619,00
450	370	350	1 496,00	930,60
500	470	400	2 024,00	1 335,40
560	520	450	2 794,00	1 821,60
630	540	510	3 643,20	2 428,80



*W przypadku łuków fabrykowanych wykonanych z segmentów rur należy stosować współczynnik obniżający ciśnienie

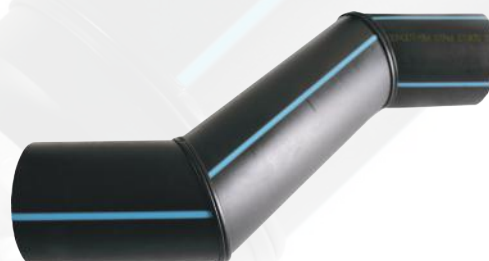
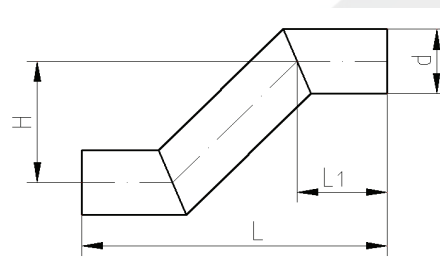
*ŁUK SEGMENTOWY Z RUR POLIETYLENOWYCH KĄT 61° - 90° PE 100

d	WYMIARY (mm)		CENA (zł/szt.)	
	U ^{±10}	H ^{±10}	PE 100	
			SDR 11	SDR 17
90	140	300	66,10	63,20
110	150	310	77,80	73,90
125	155	340	89,10	82,90
140	160	355	112,00	103,60
160	170	370	137,50	128,70
180	170	380	190,30	158,00
200	170	400	228,00	182,80
225	195	440	266,00	224,00
250	200	450	342,80	274,00
280	235	515	418,30	340,00
315	270	580	522,00	408,00
355	285	645	731,00	569,00
400	300	700	1 030,00	829,80
450	360	800	1 821,60	1 174,80
500	450	950	2 591,60	1 661,00
560	500	1 060	3 440,80	2 226,40
630	520	1 170	4 655,20	3 036,00



USKOK SEGMENTOWY RÓWNOPRZELOTOWY KĄT 45° PE 100

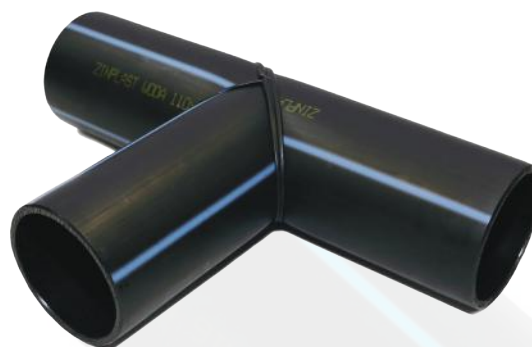
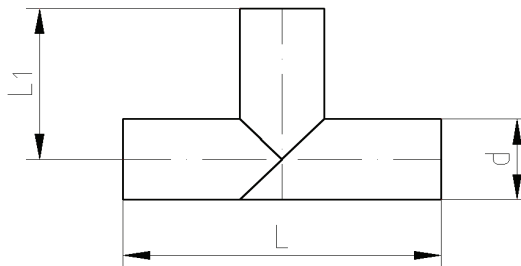
d	WYMIARY (mm)			CENA (zł/szt.)	
	L ^{±10}	L1 ^{±10}	H ^{±10}	PE 100	
				SDR 11	SDR 17
90	650	180	300	66,00	50,60
110	670	190	300	77,00	61,60
125	690	190	300	94,60	72,60
140	700	200	300	114,40	88,00
160	730	220	300	132,00	105,60
180	750	230	300	176,00	143,00
200	810	250	300	220,00	180,40
225	820	260	300	264,00	206,80
250	880	290	300	352,00	264,00
280	920	310	300	440,00	319,00
315	1000	350	300	572,00	402,60



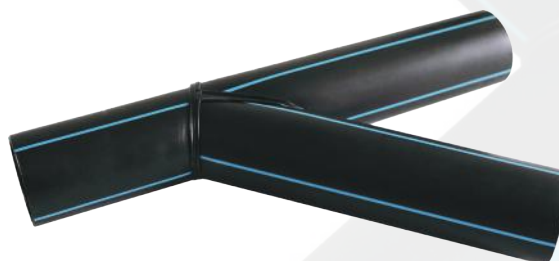
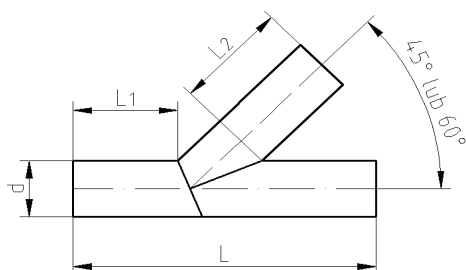
*W przypadku łuków fabrykowanych wykonanych z segmentów rur należy stosować współczynnik obniżający ciśnienie

****TRÓJNIK SEGMENTOWY Z RUR POLIETYLENOWYCH KĄT 90° PE 100**

WYMIARY (mm)			CENA (zł/szt.)	
d	L ±10	L1 ±10	PE 100	
			SDR 11	SDR 17
90	430	215	55,40	51,00
110	430	215	69,30	61,50
125	490	245	81,00	68,30
140	500	250	104,90	88,10
160	560	280	128,70	107,00
180	600	300	174,00	139,00
200	620	310	209,30	168,00
225	680	340	253,00	197,00
250	820	410	323,90	254,00
280	860	430	415,80	321,00
315	1000	500	602,10	472,00
355	1120	560	1 023,00	704,00
400	1200	600	1 315,60	910,80
450	1330	665	2 428,80	1 518,00
500	1480	740	4 452,80	2 428,80
560	1660	830	6 072,00	3 238,40
630	1730	865	8 096,00	4 452,80



****TRÓJNIK SEGMENTOWY Z RUR POLIETYLENOWYCH KĄT 45° - do Ø200 PE100, KĄT 60° - do Ø250 PE 100**



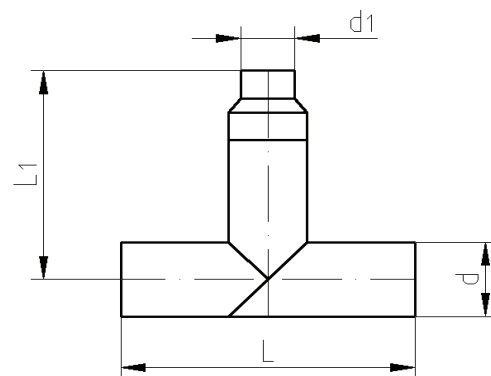
d	WYMIARY (mm)				CENA (zł/szt.)			
	45°	60°	L1 ±20	L2 ±20	45°		60°	
	±20				SDR 11	SDR 17	SDR 11	SDR 17
90	640	610	200	230	84,00	70,00	84,00	70,00
110	660	650	220	230	102,20	93,00	102,20	93,00
125	700	700	240	230	122,00	102,00	122,00	102,00
140	780	760	300	230	160,00	131,00	160,00	131,00
160	810	790	310	230	196,00	160,00	196,00	160,00
180	850	810	320	230	262,00	211,00	262,00	211,00
200	870	840	330	230	311,00	253,30	311,00	253,30
225	—	890	350	230	do uzg.	do uzg.	378,00	293,00
250	—	950	380	230	do uzg.	do uzg.	506,00	363,00

*W przypadku trójników o kącie 45° i średnicy od Ø225 ceny na indywidualne zapytanie

**W przypadku trójników fabrykowanych wykonanych z segmentów rur należy stosować współczynnik obniżający ciśnienie

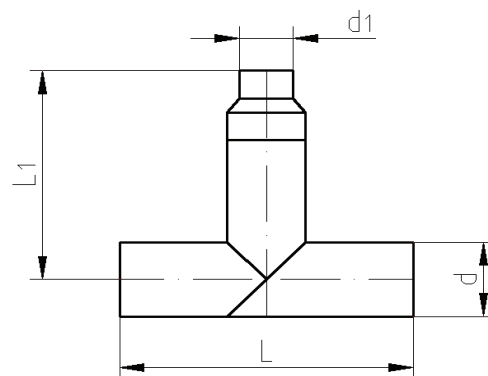
****TRÓJNIK REDUKCYJNY 90° Z RUR POLIETYLENOWYCH PE 100**

WYMIARY (mm)				CENA (zł/szt.)	
d	d1	L ±10	L1 ±10	PE 100	
				SDR 11	SDR 17
90	63/75	430	325	94,00	91,90
110	63/75	430	335	114,00	106,50
110	90	430	330	114,00	106,50
125	63/75	490	350	135,00	122,30
125	90/110	490	350	137,00	124,30
140	63/75	500	360	182,00	168,00
140	90	500	360	182,00	168,00
140	110/125	500	360	182,00	168,00
160	63/75	560	390	227,00	210,80
160	90/110 125/140	560	400	215,00	198,80
180	63/75	600	510	345,00	322,90
180	90/110 125/140	600	520	311,00	286,90
180	160	600	410	300,00	284,00
200	63/75	620	550	453,00	426,45
200	90/110 125/140	620	560	408,00	400,00
200	160	620	440	392,00	366,45
200	180	620	400	392,00	366,45
225	63/75	680	585	552,00	510,00
225	90/110 125/140	680	585	536,00	491,00
225	160	680	470	479,00	444,00
225	180/200	680	430	430,00	407,00
250	63/75	820	650	659,00	634,00
250	90/110 125/140	820	660	650,00	634,00
250	160	820	540	608,00	550,00
250	180	820	600	531,00	492,00
250	200/22	820	505	531,00	492,00
280	63/75	860	770	817,00	767,00
280	90/110 125/140	860	780	817,00	755,00
280	160	860	660	760,00	707,00
280	180/200	860	620	760,00	615,00
280	225	860	525	760,00	615,00
280	250	860	500	760,00	615,00
315	63/75	1000	890	1 088,00	981,00
315	90/110 125/140	1000	900	1 088,00	969,00
315	160	1 000	770	1 040,00	868,00
315	180/200	1 000	740	908,00	779,00
315	225	1 000	650	908,00	779,00
315	250	1 000	600	908,00	779,00
315	280	1 000	550	908,00	779,00



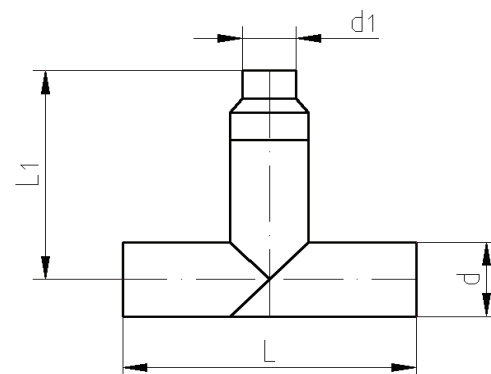
****TRÓJNIK REDUKCYJNY 90° Z RUR POLIETYLENOWYCH PE 100**

WYMIARY (mm)				CENA (zł/szt.)	
d	d1	L ±10	L1 ±20	PE 100	
				SDR 11	SDR 17
355	63/75	1200	1010	2 052,60	1 733,60
355	90/110 125/140	1200	1020	2 050,40	1 731,40
355	160	1 120	910	1 975,60	1 656,60
355	180/200	1 120	880	1 933,80	1 614,80
355	225	1 120	780	1 775,40	1 456,40
355	250	1 120	740	1 775,40	1 456,40
355	280	1 120	700	1 775,40	1 456,40
355	315	1 120	610	1 463,00	1 144,00
400	63/75	1 200	1 100	2 761,00	2 356,20
400	90/110 125/140	1200	1 110	2 758,80	2 354,00
400	160	1 200	1 000	2 684,00	2 279,20
400	180/200	1 200	960	2 642,20	2 237,40
400	225	1 200	870	2 483,80	2 079,00
400	250	1 200	820	2 483,80	2 079,00
400	280	1 200	770	2 483,80	2 079,00
400	315	1 200	710	2 171,40	1 766,60
400	355	1 200	660	2 131,80	1 727,00
450	63/75	1 330	1 220	3 396,60	2 901,80
450	"90/110 125/140"	1 330	1230	3 394,75	2 899,60
450	160	1 330	1 120	3 331,85	2 824,80
450	180/200	1 330	1 090	3 296,70	2 783,80
450	225	1 330	990	3 148,70	2 607,00
450	250	1 330	940	3 148,70	2 607,00
450	280	1 330	890	3 148,70	2 607,00
450	315	1 330	830	2 900,80	2 312,20
450	355	1 330	790	2 858,25	2 488,20
450	400	1 330	725	2 828,65	2 453,00
500	63/75	1 480	1 355	6 369,55	5 154,60
500	"90/110 125/140"	1480	1365	6 367,70	5 152,40
500	160	1 480	1 255	6 304,80	5 077,60
500	180/200	1 480	1 230	6 269,65	5 035,80
500	225	1 480	1 130	6 136,45	4 877,40
500	250	1 480	1 080	6 136,45	4 877,40
500	280	1 480	1 030	6 136,45	4 877,40
500	315	1 480	970	5 873,75	4 565,00
500	355	1 480	925	5 831,20	4 514,40
500	400	1 480	860	5 801,60	4 479,20
500	450	1 480	800	5 015,35	3 544,20



****TRÓJNIK REDUKCYJNY 90° Z RUR POLIETYLENOWYCH PE 100**

WYMIARY (mm)				CENA (zł/szt.)	
d	d1	L ±10	L1 ±20	PE 100	
				SDR 11	SDR 17
560	63/75	1 660	1 515	7 507,30	6 010,40
560	90/110 125/140	1 660	1 525	7 505,45	6 008,20
560	160	1 660	1 410	7 442,55	5 933,40
560	180/200	1 660	1 370	7 407,40	5 891,60
560	225	1 660	1 280	7 274,20	5 733,20
560	250	1 660	1 230	7 274,20	5 733,20
560	280	1 660	1 180	7 274,20	5 733,20
560	315	1 660	1 120	7 274,20	5 482,40
560	355	1 660	1 070	6 968,95	5 370,20
560	400	1 660	1 010	6 939,35	5 335,00
560	450	1 660	940	6 153,10	4 400,00
560	500	1 660	885	6 286,30	4 642,00
630	63/75	1 730	1 600	9 549,70	7 341,40
630	"90/110 125/140"	1 730	1 610	9 547,85	7 339,20
630	160	1 730	1 490	9 484,00	7 264,40
630	180/200	1 730	1 450	9 449,80	7 222,60
630	225	1 730	1 360	9 316,60	7 064,20
630	250	1 730	1 310	9 316,60	7 064,20
630	280	1 730	1 260	9 316,60	7 064,20
630	315	1 730	1 200	9 053,90	6 751,80
630	355	1 730	1 150	9 011,35	5 701,20
630	400	1 730	1 090	8 981,75	6 666,00
630	450	1 730	1 020	8 195,50	5 731,00
630	500	1 730	970	8 090,05	5 977,40
630	560	1 730	920	8 027,15	5 902,60

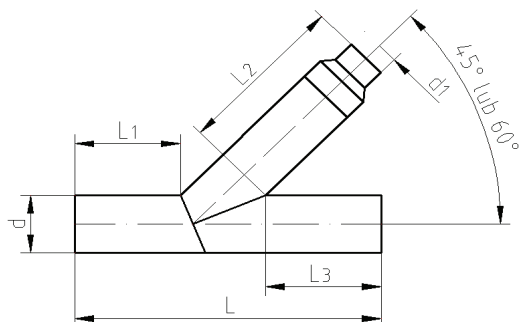


*W przypadku trójników fabrykowanych wykonanych z segmentów rur należy stosować współczynnik obniżający ciśnienie

****TRÓJNIK REDUKCYJNY Z RUR POLIETYLENOWYCH**

KĄT 45° -do Φ200 PE100

KĄT 60° - do Φ250 PE 100



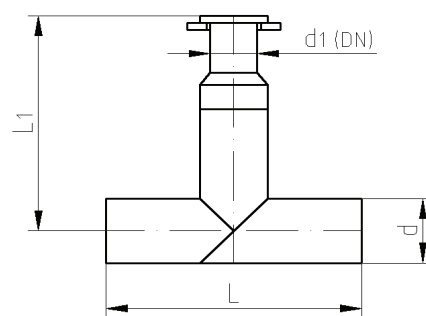
		WYMIARY (mm)					CENA (zł/szt.)	
d	d1	45°	60°	L1 ^{±10}	L2 ^{±20}	L3 ^{±10}	PE 100	
		L ^{±10}					SDR 11	SDR 17
90	75/63	640	610	200	310	230	105,60	94,60
110	75/63	660	650	220	310	230	154,00	145,20
110	90	660	650	220	320	230	154,00	145,20
125	75/63	700	700	240	310	230	182,60	162,80
125	110/90	700	700	240	310	230	182,60	162,80
140	75/63	780	760	300	300	230	253,00	270,60
140	90	780	760	300	300	230	253,00	270,60
140	110/125	780	760	300	300	230	253,00	270,60
160	75/63	810	790	310	320	230	292,60	248,60
160	110/90	810	790	310	330	230	292,60	248,60
160	140/125	810	790	310	320	230	292,60	248,60
180	75/63	850	810	320	430	230	398,20	365,20
180	110/90	850	810	320	440	230	398,20	363,00
180	140/125	850	810	320	430	230	398,20	363,00
180	160	850	810	320	320	230	398,20	323,40
200	75/63	870	840	330	420	230	589,60	528,00
200	110/90	870	840	330	430	230	580,80	528,00
200	140/125	870	840	330	420	230	580,80	528,00
200	160	870	840	330	350	230	541,20	448,80
200	180	870	840	330	300	230	528,00	435,60
225*	75/63	—	890	350	450	230	726,00	574,20
225*	110/90	—	890	350	470	230	723,80	572,00
225*	140/125	—	890	350	450	230	723,80	572,00
225*	160	—	890	350	350	230	684,20	532,40
225*	200/180	—	890	350	320	230	723,80	490,60
250*	75/63	—	950	380	460	230	842,60	699,60
250*	110/90	—	950	380	480	230	842,60	697,40
250*	140/125	—	950	380	460	230	842,60	697,40
250*	160	—	950	380	350	230	765,60	622,60
250*	180	—	950	380	420	230	844,80	701,80
250*	225/200	—	950	380	320	230	734,80	591,80

*W przypadku trójników o kącie 45° i średnicy od Ø225 ceny na indywidualne zapytanie

**W przypadku trójników fabrykowanych wykonanych z segmentów rur należy stosować współczynnik obniżający ciśnienie

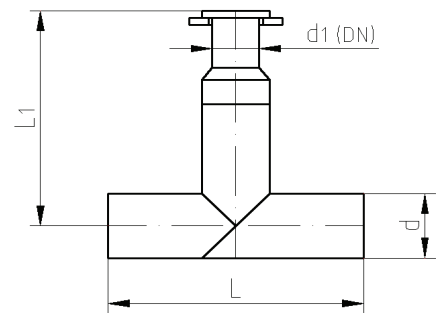
****TRÓJNIK REDUKCYJNY KOŁNIERZOWY 90° Z RUR POLIETYLENOWYCH PE 100**

d	WYMIARY (mm)			CENA (zł/szt.)	
	d1 _{DN}	L ±10	L1 ±10	PE 100	
				SDR 11	SDR 17
90	63 50	430	435	144,00	141,00
90	75 65	430	445	144,00	141,00
110	63 50	430	445	164,00	156,00
110	75 65	430	440	164,00	156,00
110	90 80	430	455	184,00	176,00
125	63 50	490	455	186,00	175,00
125	75 65	490	460	186,00	175,00
125	90 80	490	475	207,00	195,00
125	110 100	490	475	220,00	207,00
140	63 50	500	465	204,00	176,00
140	75 65	500	470	204,00	176,00
140	90 80	500	485	214,60	196,00
140	110 100	500	485	229,50	213,70
140	125 100	500	495	231,70	216,00
160	63 50	560	490	279,00	264,00
160	75 65	560	495	279,00	264,00
160	90 80	560	525	287,00	269,00
160	110 100	560	525	298,00	282,00
160	125 100	560	535	307,00	291,00
160	140 125	560	510	307,00	291,00
180	63 50	600	495	388,00	373,00
180	75 65	600	500	388,00	373,00
180	90 80	600	645	372,00	357,00
180	110 100	600	645	384,00	369,00
180	125 100	600	655	395,00	371,00
180	140 125	600	630	395,00	371,00
180	160 150	600	550	429,00	406,00
200	63 50	620	655	538,00	471,00
200	75 65	620	660	538,00	471,00
200	90 80	620	680	479,00	457,00
200	110 100	620	680	491,00	469,00
200	125 100	620	690	500,00	484,00
200	140 125	620	665	500,00	484,00
200	160 150	620	580	532,00	506,00
200	180 150	620	540	527,00	502,00
225	63 50	680	690	606,00	558,00
225	75 65	680	695	606,00	558,00
225	90 80	680	715	604,00	558,00
225	110 100	680	715	619,00	574,00
225	125 100	680	720	628,00	582,00
225	140 125	680	700	628,00	582,00
225	160 150	680	615	620,00	583,00
225	180 150	680	570	639,00	607,00
225	200 200	680	560	614,00	607,00
250	63 50	820	655	711,00	680,00
250	75 65	820	660	711,00	680,00
250	90 80	820	675	712,00	683,00
250	110 100	820	675	720,00	687,00
250	125 100	820	685	724,00	690,00
250	140 125	820	660	724,00	690,00
250	160 150	820	680	730,00	676,00
250	180 150	820	740	730,00	676,00
250	200 200	820	635	720,00	667,00
250	225 200	820	645	720,00	667,00



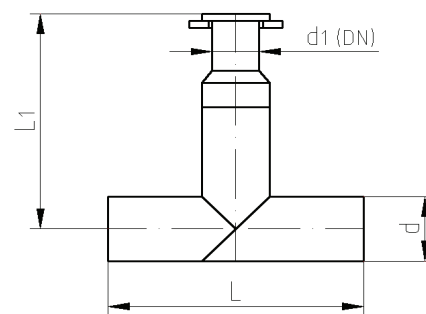
****TRÓJNIK REDUKCYJNY KOŁNIERZOWY 90°
Z RUR POLIETYLENOWYCH PE 100**

WYMIARY (mm)				CENA (zł/szt.)	
d	d1 _{DN}	L ^{±10}	L1 ^{±10}	PE 100	
				SDR 11	SDR 17
280	63 50	860	875	907,00	820,00
280	75 65	860	880	907,00	820,00
280	90 80	860	905	913,00	826,00
280	110 100	860	905	913,00	838,00
280	125 100	860	915	913,00	838,00
280	140 125	860	890	920,00	845,00
280	160 150	860	800	905,00	852,00
280	180 150	860	760	905,00	852,00
280	200 200	860	750	980,00	850,00
280	225 200	860	625	980,00	830,00
280	250 250	860	640	970,00	880,00
315	63 50	1 000	995	1 142,00	1 024,00
315	75 65	1 000	1 000	1 142,00	1 024,00
315	90 80	1 000	1 015	1 159,00	1 031,00
315	110 100	1 000	1 015	1 171,00	1 042,00
315	125 100	1 000	1 020	1 171,00	1 042,00
315	140 125	1 000	1 010	1 178,00	1 049,00
315	160 150	1 000	910	1 182,00	993,00
315	180 150	1 000	880	1 182,00	993,00
315	200 200	1 000	870	1 108,00	991,00
315	225 200	1 000	790	1 108,00	991,00
315	250 250	1 000	740	1 180,00	1 086,00
315	280 250	1 000	690	1 180,00	1 086,00
355	63 50	1 120	1 115	2 107,60	1 788,60
355	75 65	1 120	1 120	2 123,00	1 804,00
355	90 80	1 120	1 140	2 129,60	1 810,60
355	110 100	1 120	1 140	2 140,60	1 821,60
355	125 100	1 120	1 150	2 151,60	1 832,60
355	140 125	1 120	1 125	2 164,80	1 845,80
355	160 150	1 120	1 050	2 131,80	1 812,80
355	180 150	1 120	1 020	2 118,60	1 799,60
355	200 200	1 120	1 010	2 184,60	1 834,80
355	225 200	1 120	920	2 037,20	1 687,40
355	250 250	1 120	880	2 140,60	1 777,60
355	280 250	1 120	840	2 164,80	1 806,20
355	315 300	1 120	750	1 933,80	1 579,60
400	63 50	1 200	1 205	2 816,00	2 411,20
400	75 65	1 200	1 210	2 831,40	2 426,60
400	90 80	1 200	1 235	2 838,00	2 433,20
400	110 100	1 200	1 235	2 849,00	2 444,20
400	125 100	1 200	1 245	2 860,00	2 455,20
400	140 125	1 200	1 220	2 873,20	2 468,40
400	160 150	1 200	1 140	2 840,20	2 435,40
400	180 150	1 200	1 100	2 827,00	2 422,20
400	200 200	1 200	1 090	2 893,00	2 457,40
400	225 200	1 200	1 010	2 745,60	2 310,00
400	250 250	1 200	960	2 849,00	2 400,20
400	280 250	1 200	910	2 873,20	2 428,80
400	315 300	1 200	850	2 642,20	2 202,20
400	355 350	1 200	770	3 022,80	2 523,40



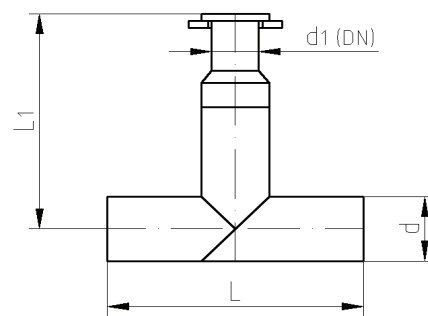
****TRÓJNIK REDUKCYJNY KOŁNIERZOWY 90°
Z RUR POLIETYLENOWYCH PE 100**

WYMIARY (mm)				CENA (zł/szt.)	
d	d1 _{DN}	L ^{±10}	L1 ^{±10}	PE 100	
				SDR 11	SDR 17
450	63 50	1330	1325	3 799,42	3 384,35
450	75 65	1330	1335	3 801,07	3 386,19
450	90 80	1330	1350	3 810,27	3 396,44
450	110 100	1330	1350	3 815,79	3 402,59
450	125 100	1330	1360	3 819,47	3 406,69
450	140 125	1330	1340	3 830,70	3 427,60
450	160 150	1330	1260	3 815,06	3 401,77
450	180 150	1330	1230	3 783,78	3 366,92
450	200 200	1330	1220	3 785,80	3 339,25
450	225 200	1330	1130	3 690,12	3 232,65
450	250 250	1330	1080	3 719,56	3 256,22
450	280 250	1330	1030	3 730,60	3 268,52
450	315 300	1330	970	3 534,27	3 016,99
450	355 350	1330	900	3 646,88	3 077,05
450	400 400	1330	845	3 758,38	3 179,55
500	63 50	1 480	1 460	6 537,34	4 548,75
500	75 65	1 480	1 470	6 538,99	5 399,29
500	90 80	1 480	1 490	6 548,19	5 409,54
500	110 100	1 480	1 490	6 553,71	5 415,69
500	125 100	1 480	1 500	6 557,39	5 419,79
500	140 125	1 480	1 475	6 568,62	5 440,70
500	160 150	1 480	1 395	6 523,54	5 382,07
500	180 150	1 480	1 370	6 492,26	5 347,22
500	200 200	1 480	1 360	6 538,44	5 368,75
500	225 200	1 480	1 270	6 405,96	5 221,15
500	250 250	1 480	1 220	6 472,20	5 285,72
500	280 250	1 480	1 170	6 483,24	5 298,02
500	315 300	1 480	1 110	6 305,31	5 066,99
500	355 350	1 480	1 035	6 417,92	5 127,05
500	400 400	1 480	980	6 511,02	5 209,05
500	450 500	1 480	930	6 053,60	4 674,00
560	63 50	1 660	1 620	8 916,46	7 293,70
560	75 65	1 660	1 630	8 918,11	7 295,54
560	90 80	1 660	1 650	8 927,31	7 035,79
560	110 100	1 660	1 650	8 932,83	7 311,94
560	125 100	1 660	1 660	8 936,51	7 316,04
560	140 125	1 660	1 635	8 947,74	7 336,95
560	160 150	1 660	1 550	8 902,66	7 278,32
560	180 150	1 660	1 510	8 875,06	7 247,57
560	200 200	1 660	1 500	8 921,24	7 269,10
560	225 200	1 660	1 420	8 785,08	7 117,40
560	250 250	1 660	1 370	8 851,32	7 181,97
560	280 250	1 660	1 320	8 862,36	7 194,27
560	315 300	1 660	1 260	8 680,75	6 959,14
560	355 350	1 660	1 180	8 778,64	7 002,80
560	400 400	1 660	1 130	8 890,14	7 105,30
560	450 500	1 660	1 060	7 768,48	5 674,40
560	500 500	1 660	1 010	7 866,00	5 842,50



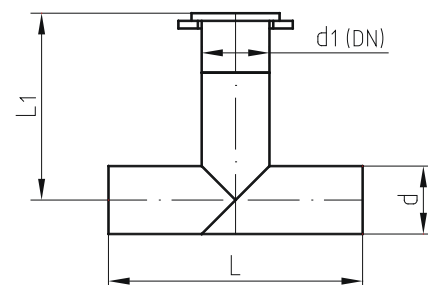
****TRÓJNIK REDUKCYJNY KOŁNIERZOWY 90°
Z RUR POLIETYLENOWYCH PE 100**

d	WYMIARY (mm)			CENA (zł/szt.)	
	d1 _{DN}	L ^{±10}	L1 ^{±10}	PE 100	
				SDR 11	SDR 17
630	63 50	1730	1705	11 952,46	9 921,80
630	75 65	1730	1715	11 954,11	9 923,64
630	90 80	1730	1735	11 963,31	9 933,89
630	110 100	1730	1735	11 968,83	9 940,04
630	125 100	1730	1745	11 972,51	9 944,14
630	140 125	1730	1720	11 983,74	9 965,05
630	160 150	1730	1630	11 938,66	9 906,42
630	180 150	1730	1590	11 907,38	9 871,57
630	200 200	1730	1580	11 953,56	9 893,10
630	225 200	1730	1500	11 821,08	9 745,50
630	250 250	1730	1450	11 887,32	9 810,07
630	280 250	1730	1400	11 891,00	9 814,17
630	315 300	1730	1340	11 702,03	9 570,84
630	355 350	1730	1260	11 814,64	9 630,90
630	400 400	1730	1230	11 926,14	9 773,34
630	450 500	1730	1160	9 910,24	7 306,20
630	500 500	1730	1110	9 770,40	7 209,85
630	560 600	1730	1030	10 269,04	7 519,40



****TRÓJNIK REDUKCYJNY KOŁNIERZOWY 90°
Z RUR POLIETYLENOWYCH PE 100**

d	WYMIARY (mm)			CENA (zł/szt.)	
	d1 _{DN}	L ^{±10}	L1 ^{±10}	PE 100	
				SDR 11	SDR 17
90	90 80	430	340	131,56	127,16
110	110 100	430	340	157,96	149,16
125	125 100	490	380	188,76	166,76
140	140 125	500	360	221,98	204,38
160	160 150	560	425	278,08	251,68
180	180 150	600	445	344,08	317,68
200	200 200	620	445	443,30	384,78
225	225 200	680	485	511,50	419,98
250	250 250	820	550	720,50	590,48
280	280 250	860	570	859,10	682,88
315	315 300	1000	640	1 163,36	905,74
355	355 350	1120	670	2 279,20	1 339,80
400	400 400	1200	720	2 813,80	1 799,60
450	450 500	1330	785	4 114,00	2 838,00
500	500 500	1480	860	6 248,00	3 918,20
560	560 600	1660	940	8 672,40	5 273,40
630	630 600	1730	970	10 780,00	6 575,80

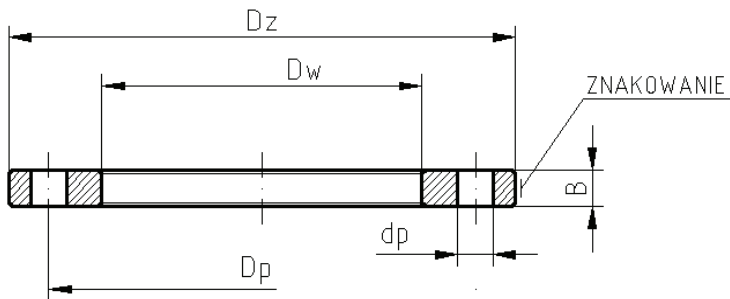




03

KOŁNIERZE
STALOWE

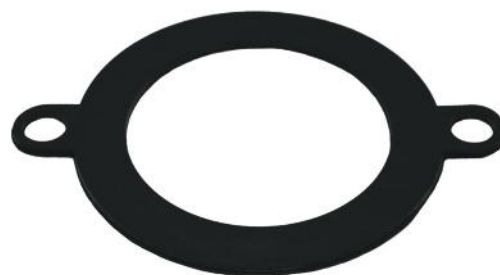
KOŁNIERZ STALOWY GALWANIZOWANY PN 10, PN 16



DN		WYMIARY (mm)					ILOŚĆ OTWORÓW	CENA (zł/szt.)	
		d	Dz	Dw	Dp	B			dp
40	(PN10, PN16)	50	150	63	110	16	18	4	25,00 zł
50	(PN10, PN16)	63	165	78	125	16	18	4	27,00 zł
65	(PN10, PN16)	75	185	92	145	16	18	4	32,00 zł
80	(PN10, PN16)	90	200	108	160	18	18	8	39,00 zł
100	(PN10, PN16)	110	220	128	180	18	18	8	44,00 zł
		125		135					
125	(PN10, PN16)	125	250	135	210	18	18	8	66,70 zł
125	(PN10, PN16)	140	250	158	210	18	18	8	58,75 zł
150	(PN10, PN16)	160	285	178	240	20	22	8	72,00 zł
		180		186					
200	(PN10)	200	340	236	295	20	22	8	90,30 zł
	(PN16)							12	102,90 zł
200	(PN10)	225	340	238	295	20	22	8	93,00 zł
	(PN16)							12	102,90 zł
250	(PN10)	250	395	289	350	24	22	12	144,00 zł
	(PN16)		405		355	29	26		181,00 zł
250	(PN10)	280	395	295	350	24	22	12	138,60 zł
	(PN16)		405		355	29	26		179,00 zł
300	(PN10)	315	445	339	400	28	22	12	185,00 zł
	(PN16)		460		410	34	26		259,00 zł
350	(PN10)	355	505	377	460	30	22	16	327,60 zł
	(PN16)		520		470	39	26		434,70 zł
400	(PN10)	400	565	421	515	32	26	16	414,75 zł
	(PN16)		580		525	41	30		520,00 zł
450	(PN10)	450	615	470	565	34	26	20	520,00 zł
	(PN16)		670		585	42	33		690,00 zł
500	(PN10)	450	670	517	620	38	26	20	782,00 zł
	(PN16)		715		650	42	33		1 046,50 zł
500	(PN10)	500	670	533	620	38	26	20	782,00 zł
	(PN16)		715		650	42	33		1 097,10 zł
600	(PN10)	560	780	618	725	44	30	20	1 242,00 zł
	(PN16)		840		770	48	33		1 534,10 zł
600	(PN10)	630	780	645	725	44	30	20	1 242,00 zł
	(PN16)		840		770	48	33		1 702,00 zł

USZCZELKA GUMOWA PŁASKA

DN (mm)	CENA (zł/szt.)
50	1,80
65	2,04
80	2,40
100	2,75
125	3,72
150	4,44
200	7,68
250	9,24
300	12,00
350	12,96
400	26,40
500	34,80
600	na zapytanie

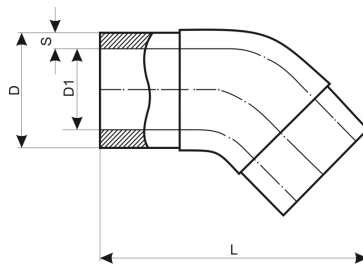




04

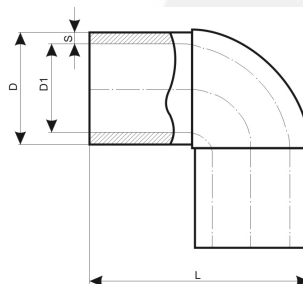
**KSZTAŁTKI
ELEKTROOPOROWE**

KOLANO DOCZOŁOWE WTRYSKOWE 45° PE 100 DŁUGIE



D	WYMIARY (mm)				CENA (zł/szt.)	
	SDR 17		SDR 11		SDR 17	SDR 10
	L	S	L	S		
*63	170	3,8	170	5,8	37,00	41,00
75	229	4,5	229	6,8	36,00	36,00
90	243	5,4	243	8,2	47,00	47,00
110	251	6,6	251	10,0	80,00	80,00
125	278	7,4	278	11,4	94,00	94,00
140	294	8,3	294	12,7	141,00	141,00
160	317	9,5	317	14,6	173,00	173,00
*180	355	10,7	355	16,4	234,00	256,00
*200	385	11,9	385	18,2	315,00	356,00
*225	430	13,4	430	20,5	368,00	412,00
*250	465	14,8	465	22,7	690,00	757,00
*280	505	16,6	505	25,4	969,00	1 090,00
*315	565	18,7	565	28,6	1 336,00	1 447,00

KOLANO DOCZOŁOWE WTRYSKOWE 90° PE 100 DŁUGIE

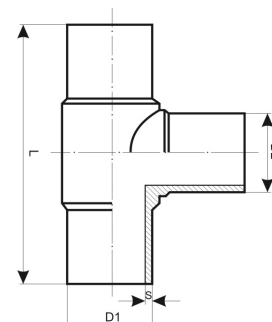


D	WYMIARY (mm)				CENA (zł/szt.)	
	SDR 17		SDR 11		SDR 17	SDR 10
	L	S	L	S		
*63	127	3,8	127	5,8	25,00	25,00
75	160	4,5	160	6,8	36,00	36,00
90	181	5,4	181	8,2	47,00	47,00
110	211	6,6	211	10,0	80,00	80,00
125	227	7,4	227	11,4	94,00	94,00
140	252	8,3	252	12,7	141,00	141,00
160	272	9,5	272	14,6	173,00	173,00
*180	312	10,7	312	16,4	245,00	256,00
*200	350	11,9	350	18,2	289,00	345,00
*225	385	13,4	385	20,5	315,00	337,00
*250	434	14,8	434	22,7	690,00	768,00
*280	480	16,6	480	25,4	1 001,00	1 090,00
*315	544	18,7	544	28,6	1 336,00	1 447,00

* inny poziom rabatowania

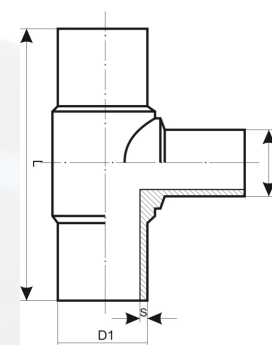
TRÓJNIK DOCZOŁOWY WTRYSKOWY PE 100 DŁUGI

D	WYMIARY (mm)				CENA (zł/szt.)	
	SDR 17		SDR 11		SDR 17	SDR 11
	L	S	L	S		
90	283	5,4	283	8,2	74,00	74,00
110	312	6,6	312	10,0	88,00	88,00
125	364	7,4	364	11,4	141,00	141,00
140	387	8,3	387	12,7	171,00	171,00
160	410	9,5	410	14,6	247,00	247,00
*180	480	10,7	480	16,4	378,00	445,00
*200	500	11,9	500	18,2	522,00	645,00
*225	540	13,4	540	20,5	623,00	757,00
*250	620	14,8	620	22,7	935,00	1 113,00
*280	695	16,6	695	25,4	1 335,00	1 558,00
*315	750	18,7	750	28,6	1 780,00	2 003,00
*355	840	21,1	840	32,2	2 337,00	2 894,00
*400	940	23,7	940	36,3	3 286,00	4 452,00



TRÓJNIK DOCZOŁOWY WTRYSKOWY REDUKCYJNY PE 100 DŁUGI

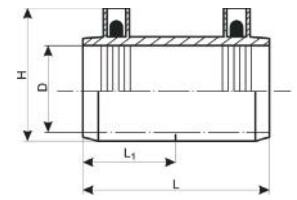
D1/D2	WYMIARY (mm)				CENA (zł/szt.)	
	SDR 17		SDR 11		SDR 17	SDR 11
	L	S	L	S		
90/63	283	5,4/3,8	283	8,2/5,8	75,00	75,00
110/63	311	6,6/3,8	311	10,0/5,8	98,00	98,00
110/90	311	6,6/5,4	312	10,0/8,2	98,00	98,00
*125/63	348	7,4/3,8	348	11,4/5,8	196,00	217,00
*125/90	348	7,4/5,4	348	11,4/8,2	196,00	234,00
*125/110	348	7,4/6,6	348	11,4/10,0	223,00	234,00
*160/63	410	9,5/3,8	410	14,6/5,8	318,00	328,00
*160/90	410	9,5/5,4	410	14,6/8,2	318,00	328,00
*160/110	410	9,5/6,6	410	14,6/10,0	318,00	328,00
*160/125	410	9,5/7,4	410	14,6/11,4	318,00	328,00
*180/110	460	10,7/6,6	460	16,4/10,0	579,00	623,00
*180/160	420	10,7/9,5	420	16,4/14,6	579,00	623,00
*200/90	550	11,9/5,4	550	18,2/8,2	724,00	801,00
*200/110	550	11,9/6,6	550	18,2/10,0	724,00	801,00
*200/160	550	11,9/9,5	550	18,2/14,6	724,00	801,00
*225/90	440	13,4/5,4	440	20,5/8,2	813,00	924,00
*225/110	440	13,4/6,6	440	20,5/10,0	818,00	924,00
*225/160	490	13,4/9,5	490	20,5/14,6	818,00	924,00
*225/180	550	13,4/10,7	550	20,5/16,4	818,00	924,00
*250/110	625	14,8/6,6	625	22,7/10,0	1 170,00	1 280,00
*250/160	625	14,8/9,5	625	22,7/14,6	1 170,00	1 280,00
*315/90	545	18,7/5,4	545	28,6/8,2	2 003,00	2 448,00
*315/110	550	18,7/6,6	550	28,6/10,0	2 003,00	2 448,00
*315/160	575	18,7/9,5	575	28,6/14,6	2 003,00	2 448,00
*315/200	640	18,7/11,9	640	28,6/18,2	2 003,00	2 448,00
*315/225	640	18,7/13,4	640	28,6/20,5	2 003,00	2 448,00
*315/250	670	18,7/14,8	670	28,6/22,7	2 337,00	2 560,00



* inny poziom rabatowania

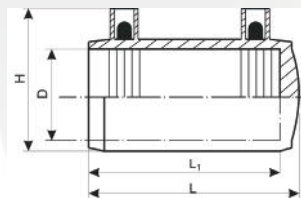
MUFA ELEKTROOPOROWA PE 100

D	WYMIARY (mm)				CENA (zł/szt.)	
	SDR 17		SDR 11		SDR 17	SDR 10
	L	L1	L	L1		
20	—	—	68	33	—	9,50
25	—	—	74	36	—	10,50
32	—	—	74	35	—	11,50
40	—	—	106	51	—	12,60
50	—	—	118	57	—	16,80
63	—	—	98	47	—	20,00
75	—	—	118	58	—	29,50
90	—	—	145	70	—	34,70
110	146	70	147	70	40,00	44,00
125	166	80	166	80	59,00	65,00
140	174	84	174	84	72,00	78,80
160	183	89	180	87	79,00	87,20
180	195	93	200	96	105,00	115,50
200	209	103	218	105	132,00	147,00
225	218	107	231	113	173,00	193,00
250	227	110	246	120	236,00	262,00
280	250	122	246	120	340,00	378,00
315	261	127	272	127	357,00	396,00
400	305	148	310	155		



ZAŚLEPKA ELEKTROOPOROWA PE 100 SDR 11

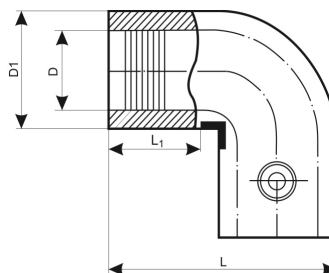
D	WYMIARY (mm)		CENA (zł/szt.)
	L	L1	
220	70	61	16,00
25	71	62	16,00
32	68	61	17,00
40	79	71	19,00
50	86	77	25,00
63	102	90	29,00
75	124	108	41,00
90	148	133	47,00
110	151	133	63,00
125	204	79	119,00
*140	230	85	239,00
160	221	87	186,00
*180	275	95	323,00
*200	298	105	441,00
*225	316	115	507,00
*250	356	120	617,00
*280	383	120	882,00
*315	398	127	1 102,00



* inny poziom rabatowania

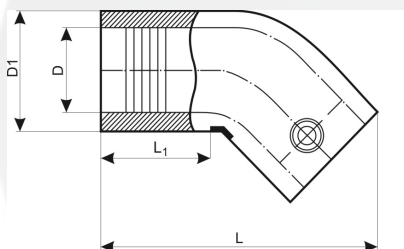
KOLANO ELEKTROOPOROWE 90° PE 100 SDR 11

D	WYMIARY (mm)		CENA (zł/szt.)
	SDR 11		
	L	L1	
25	81	37	28,00
32	81	37	29,00
40	112	54	38,00
50	116	53	45,00
63	125	49	52,00
75	160	69	80,00
90	165	65	83,00
110	200	73	120,00
125	230	87	173,00
140	238	75	222,00
160	272	90	262,00
180	320	106	506,00
200	337	110	674,00
225	410	153	1 002,00
*250	550	130	1 870,00



KOLANO ELEKTROOPOROWE 45° PE 100 SDR 11

D	WYMIARY (mm)		CENA (zł/szt.)
	SDR 11		
	L	L1	
32	109	44	29,00
40	110	44	38,00
50	125	48	45,00
63	140	52	52,00
75	183	62	80,00
90	200	74	83,00
110	226	74	120,00
125	231	76	173,00
*140	340	92	359,00
160	295	90	262,00
*180	435	105	668,00
*200	472	115	890,00
*225	520	120	1 002,00
*250	571	130	1 870,00



* inny poziom rabatowania



ZINPLAST Sp. z o.o.
ul. Garbarska 41
32-340 Wolbrom
www.zinplast.pl



tel./fax +48 (32) 644 13 10
tel./fax +48 (32) 644 18 85
fax +48 (32) 644 18 84
e-mail: kontakt@zinplast.pl



SKONTAKTUJ SIĘ Z NASZYM DORADCĄ:

- | | | |
|-----------------------|-------------------|---|
| 1. Mateusz Szewczyk | tel.: 668 015 129 | e-mail: mateusz.szewczyk@zinplast.pl |
| 2. Katarzyna Pelińska | tel.: 606 294 713 | e-mail: katarzyna.pielinska@zinplast.pl |
| 3. Grzegorz Błaut | tel.: 608 516 500 | e-mail: grzegorz.blaut@zinplast.pl |
| 4. Joanna Pieprzyk | tel.: 538 240 999 | e-mail: joanna.pieprzyk@zinplast.pl |

Eksport:

- | | | |
|----------------------|-------------------|----------------------------|
| 1. Swietlana Marchaj | tel.: 608 517 800 | e-mail: swieta@zinplast.pl |
|----------------------|-------------------|----------------------------|