

Cennik 2023

Zaawansowana hydraulika
i rozwiązania dla branży
sanitarnej oraz grzewczej





Watts jest dostawcą innowacyjnych produktów, które stały się kamieniami milowymi w zakresie hydrauliki oraz w sektorze instalacji grzewczych. Od 1874 r. Watts przyczynia się do rozwoju technologicznego branży, z naciskiem na **innowację i najwyższą jakość**. Dzięki **know-how** i zaufaniu takim wartościom jak **rzetelność, etyka i dbałość o zdrowie ludzkie, bezpieczeństwo i środowisko** firma Watts wyznacza kierunki rozwoju branży. Ze względu na długoletnie doświadczenia, zdolności produkcyjne zarówno pojedynczych komponentów, jak i złożonych urządzeń główni kontrahenci, dystrybutorzy jak i inni producenci wybierają firmę Watts jako kompetentnego partnera biznesowego.

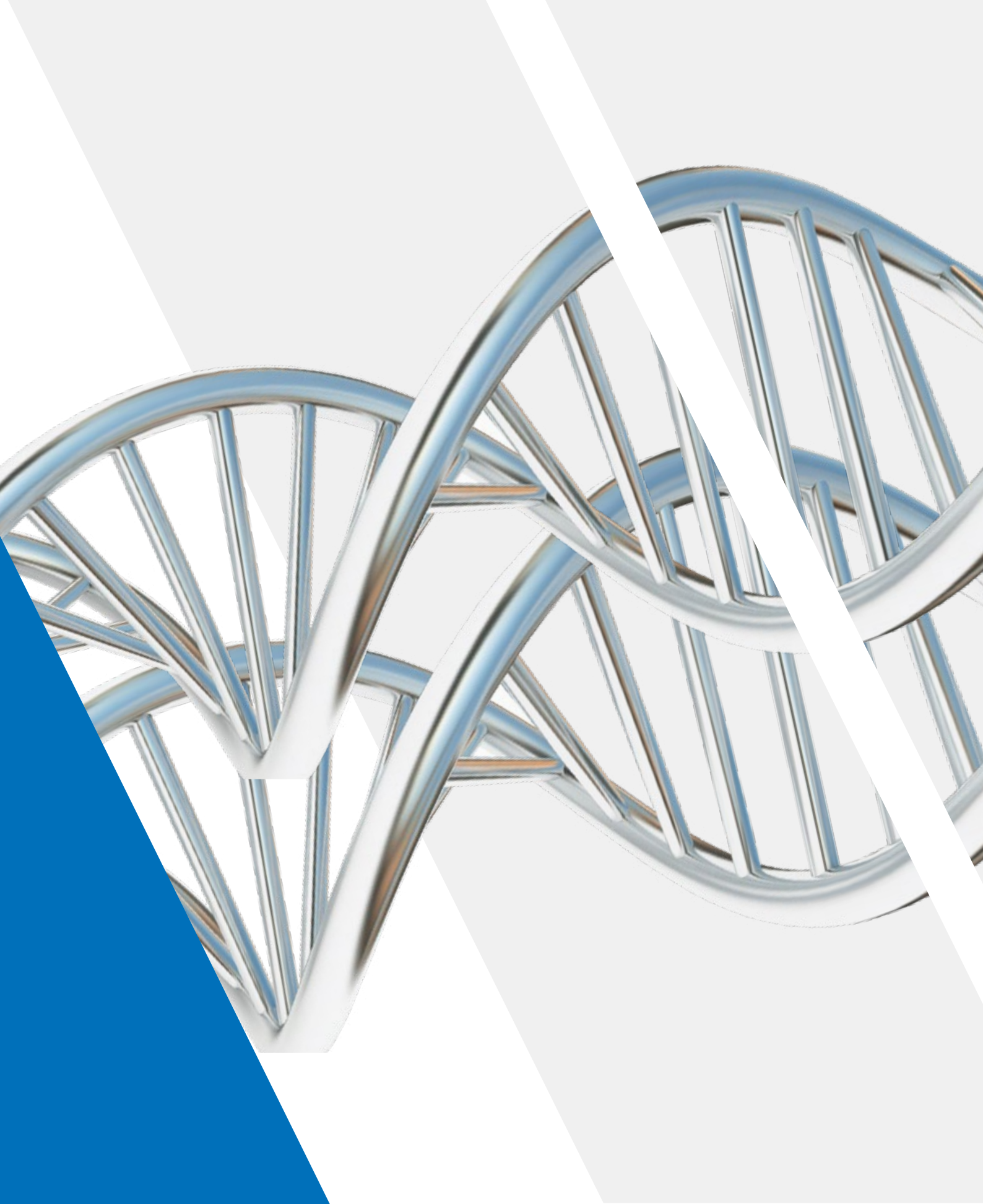
Zaawansowana hydraulika i rozwiązania dla branży sanitarnej oraz grzewczej



- podane ceny są cenami netto (bez podatku VAT) w PLN,
- ceny podane są na bazie DAP (magazyn zamawiającego w Polsce) wg Incoterms 2010,
- minimum logistyczne dla zamówień wynosi netto 2000 PLN,
- Watts zastrzega sobie prawo do dokonania zmian cen bez uprzedzenia, odnośnie cen armatury w wersji specjalnej jak i cen innych urządzeń produkowanych przez firmę Watts nieobjętych niniejszym cennikiem prosimy kontaktowanie się z naszą firmą,
- wszystkie poprzednie cenniki na armaturę marki Watts zostają niniejszym unieważnione,
- Ogólne Warunki Sprzedaży Watts umieszczone są na naszej stronie internetowej www.wattswater.pl.

Innowacja jest wpisana w nasze geny

Firma Watts posiada obszerny dział badań i rozwoju, którego działalność polega na badaniach potrzeb klientów i globalnych trendów w branży sanitarnej oraz ma na celu rozwój nowatorskich rozwiązań, z uwzględnieniem oszczędności energii. Skuteczne rozwiązania, zaangażowanie w kwestie środowiskowe, takie jak ochrona wody i dbałość o jej jakość pozwala dostarczać produkty najwyższej jakości. Skupiamy się również, na opracowaniu produktów o najwyższej efektywności. Dzięki bardzo szerokiej ofercie produktów, Watts jest idealnym partnerem w zakresie różnorodnych rozwiązań w inżynierii budynku, również tych opartych na różnych źródłach energii, mających na celu stworzenia obiektów, których bilans energetyczny jest zbliżony do zera.



SPIS TREŚCI

1	ARMATURA KOTŁOWNI / WĘZŁA CIEPLNEGO	8
1.1.	Zawory bezpieczeństwa i inna armatura zabezpieczająca	10
	Zawory bezpieczeństwa	10
	Grupy bezpieczeństwa	13
	Zabezpieczenia kotłów na paliwo stałe	15
1.2.	Odpowietrzniki	18
1.3.	Automatyczne zawory napełniające	22
1.4.	Zawory nadmiarowo-upustowe	24
1.5.	Przełączniki przepływu i ciśnienia	26
1.6.	Termostaty przyłgowe i zanurzeniowe z akcesoriami	28
1.7.	Naczynia wzbiorcze i akcesoria	32
1.8.	Separatory zanieczyszczeń, magnetooodmulacze	36
2	GRUPY POMPOWE I INNA ARMATURA DO ŁĄCZENIA ŹRÓDŁA CIEPŁA Z INSTALACJĄ	38
2.1.	Grupy pompowe i rozdzielacze do obsługi obiegów grzewczych	40
	Grupy pompowe do DN 20	40
	Grupy pompowe DN 25-DN 32	42
	Moduły WATTMIX	45
	Grupy pompowe DN 40-DN 50	46
2.2.	Mieszkaniowe węzły ciepłe	54
	Mieszkaniowe węzły ciepłe HIU	54
	Akcesoria do mieszkaniowych węzłów HIU	55
2.3.	Grupy pompowe do kotłów na paliwo stałe	62
2.4	Zawory trój i czterodrogowe z napędami	64
3	ROZDZIELACZE I INNA ARMATURA DO SYSTEMÓW PŁASZCZYZNOWYCH	66
3.1	Rozdzielacze i inna armatura do systemów płaszczyznowych (grzanie / chłodzenie)	68
	Rozdzielacze ze stali nierdzewnej 1”	68
	Rozdzielacze z przyłączami obiegów zaciskowymi	69
	Rozdzielacze ze stali nierdzewnej z wkładkami automatycznymi	71
	Osprzęt do rozdzielaczy ze stali nierdzewnej 1”	72
	Rozdzielacze ze stali nierdzewnej 1 1/4”	75
	Rozdzielacze mosiężne	76
3.2	Zawory mieszające / grupy mieszające do systemów płaszczyznowych	82
3.3	Szafki rozdzielaczowe	86
3.4	Rozdzielacze przemysłowe	88
4	KOMPONENTY INSTALACJI SOLARNYCH	90
4.1	Armatura instalacji solarnych	92
4.2	Solarne grupy pompowe	96
	Grupy solarne z pompami 130 mm	96
	Grupy solarne z pompami 180 mm	97
4.3	Sterowniki solarne	100
4.4	Moduły świeżej wody / Grupy pompowe do instalacji pomp ciepła	102
5	AUTOMATYKA BUDYNKÓW, REGULACJA TEMPERATURY W POMIESZCZENIU	104
5.1.	WATTS Vision: komfort regulacji	106
5.2.	Regulacja temperatury w pomieszczeniach – rozwiązania kablowe	116
	Termostaty pomieszczeniowe serii WT / BT	116
	Termostaty pomieszczeniowe serii WFHT	117
	Termostaty pomieszczeniowe MILUX 2 / BELUX / EFHT	118
	Termostaty do fancoili / Listwy połączeniowe	119
	Napędy elektryczne	120
5.3.	Sterowanie obiegami grzewczymi / kotłownią	122

6	ARMATURA SIECI ROZDZIELCZYCH INSTALACJI GRZEWCZYCH	124
6.1.	Zawory automatyczne	126
6.2.	Zawory równoważące	128
6.3.	Zawory strefowe / zawory do klimakonwektorów	132
6.4.	Inna armatura przewodowa	138
	Zawory kulowe	138
	Zawory zwrotne	140
	Zawory spustowe	141
	Filtry siatkowe / zasuwy	141
7	ARMATURA GRZEJNIKOWA	142
7.1.	Głowice termostatyczne	144
7.2.	Grzejnikowe zawory termostatyczne	146
7.3.	Odpowietrzniki grzejnikowe	150
8	ARMATURA WODNA	152
8.1.	OneFlow – system zapobiegania zakamienianiu instalacji	154
8.2.	Reduktory ciśnienia / Amortyzatory uderzeń hydraulicznych	156
8.3.	Termostatyczne zawory mieszające	160
8.4.	Armatura zabezpieczająca do instalacji wody pitnej	168
8.5.	Rozdzielacze sanitarne i pozostała armatura przewodowa	172
	Rozdzielacze sanitarne	172
	Zawory kulowe, spustowe	173
	Zawory zwrotne – wkładki do zaworów	174
9	OPOMIAROWANIE	176
9.1.	Termometry	178
	Termometry bimetaliczne	178
	Termometry do zastosowań specjalnych	181
	Termometry szklane	182
	Termometry maszynowe	183
9.2.	Manometry	184
	Manometry radialne	184
	Manometry aksjalne	187
	Manometry do zastosowań specjalnych	188
	Manometry glicerynowe	189
	Termomanometry	191
9.3.	Akcesoria do manometrów	192
10	SYSTEM RUR PREIZOLOWANYCH MICROFLEX	194
10.1.	System rurowy do instalacji grzewczych, chłodzących i sanitarnych	196
	System rurowy do instalacji pomp ciepła	196
	System rurowy do instalacji c.o. c.t. i innych PN6	197
	System rurowy do instalacji wody pitnej /cwu PN10	201
	System rurowy do instalacji chłodzących PN16	204
10.2.	Złączki do rur PEX	206
	Do systemu MICROFLEX PN6 i MICROFLEX COOL PN16	206
	Do systemu MICROFLEX PN10	208
	Złączki z tworzywa sztucznego do MICROFLEX COOL PN10/PN16	209
10.3.	Inne akcesoria systemu MICROFLEX	210
11	ARMATURA DO INSTALACJI GAZOWYCH I OLEJOWYCH	216
11.1.	Armatura do instalacji gazowych	218
	Ręczne zawory odcięcia paliwa	219
	Filtry gazowe (do gazów i powietrza)	220
	Kompensatory drgań i wydłużeń oraz złączki dielektryczne	221
	Regulatory (reduktory) ciśnienia	222
	Zawory szybkozamkające	226
	Zawory regulacji przepływu gazu/powietrza	227
	Zawory elektromagnetyczne automatyczne	227
	Zawory elektromagnetyczne z ręcznym restartem	229
	Zawory elektromagnetyczne z przekaźnikiem stanu pracy	231
	System detekcji gazu	232
	Wężyki elastyczne do instalacji olejowych	233
11.2.	Armatura do instalacji paliw płynnych (instalacje oleju napędowego, grzewczego itp.)	234
	Filtry do instalacji olejowych / filtroodpowietrzniki	235
	Filtry magnetyczne	239
	Filtry z kablem grzejnym	240
	Wkłady filtracyjne / filtry specjalne	241
	Filtry samoczyszczące	242
	Inna armatura / osprzęt do instalacji olejowych	244

Rozdział 1

Armatura kotłowni /
węzła cieplnego



Zawory i grupy bezpieczeństwa, zawory nadmiarowo-upustowe, presostaty, odmulacze i inna armatura kotłowni

WATTS®

Rozdział 1.1

Zawory bezpieczeństwa i inna armatura zabezpieczająca

ZAWORY BEZPIECZEŃSTWA

MSL

Membranowy zawór bezpieczeństwa. Korpus z mosiądzu CW617N. Pokrętko do zrzutu ręcznego z tworzywa sztucznego. Stalowa sprężyna Ni-Cr. Temperatura pracy: od -10°C – 110°C. Dopuszczalne stosowanie roztworu wody z glikolem do stężenia 50%. Otwór przyłączeniowy 1/2" gwint zewnętrzny, otwór zrzutowy – 1/2" gwint wewnętrzny.

nr fabr.	DN	bar	cena PLN/szt
0206015N	1/2" x 1/2"	1,5	30,95
0206018N	1/2" x 1/2"	1,8	30,95
0206020N	1/2" x 1/2"	2	30,95
0206525G	1/2" x 1/2"	2,5	30,95
0206530G	1/2" x 1/2"	3	30,95
0206035N	1/2" x 1/2"	3,5	30,95
0206540	1/2" x 1/2"	4	30,95
0206050N	1/2" x 1/2"	5	30,95
0206060N	1/2" x 1/2"	6	30,95
0206070N	1/2" x 1/2"	7	38,47
0206080N	1/2" x 1/2"	8	38,47
0206090N	1/2" x 1/2"	9	38,47
0206099N	1/2" x 1/2"	10	38,47



MSV

Membranowy zawór bezpieczeństwa. Korpus z mosiądzu CW617N. Pokrętko do zrzutu ręcznego z tworzywa sztucznego. Stalowa sprężyna Ni-Cr. Temperatura pracy: od -10°C – 110°C. Dopuszczalne stosowanie roztworu wody z glikolem do stężenia 50%. Otwór przyłączeniowy 1/2" gwint wewnętrzny, otwór zrzutowy – 1/2" gwint wewnętrzny.

nr fabr.	DN	bar	cena PLN/szt
0207110	1/2" x 1/2"	1	38,47
0207015N	1/2" x 1/2"	1,5	30,95
0207018N	1/2" x 1/2"	1,8	30,95
0207020N	1/2" x 1/2"	2	30,95
0207525G	1/2" x 1/2"	2,5	30,95
0207530G	1/2" x 1/2"	3	30,95
0207035N	1/2" x 1/2"	3,5	30,95
0207540G	1/2" x 1/2"	4	30,95
0207050N	1/2" x 1/2"	5	30,95
0207060N	1/2" x 1/2"	6	38,47
0207070N	1/2" x 1/2"	7	38,47
0207080N	1/2" x 1/2"	8	38,47
0207090N	1/2" x 1/2"	9	37,53
0207099N	1/2" x 1/2"	10	38,47



SV

Membranowy zawór bezpieczeństwa. Korpus z mosiądzu CW617N. Pokrętko do zrzutu ręcznego z tworzywa sztucznego. Stalowa sprężyna Ni-Cr. PN 10 Temperatura pracy: -10°C – 110°C. Gwint wewnętrzny, w otworze przyłączeniowym i zrzutowym (wzmocniony). Dopuszczalne stosowanie roztworu wody z glikolem do stężenia 50% (wykonania SVH w kolorze czerwonym, SVW w kolorze niebieskim).



nr fabr.	nazwa	DN	bar	cena
0207110	SVH	1/2" x 3/4"	1	38,47
0216015N	SVH	1/2" x 3/4"	1,5	37,10
0216018N	SVH	1/2" x 3/4"	1,8	51,56
0216020N	SVH	1/2" x 3/4"	2	51,56
0215125G	SVH	1/2" x 3/4"	2,5	37,10
0215130G	SVH	1/2" x 3/4"	3	37,10
0216035N	SVH	1/2" x 3/4"	3,5	51,48
0215104G	SVW	1/2" x 3/4"	4	37,10
0216045N	SVW	1/2" x 3/4"	4,5	37,10
0216050N	SVW	1/2" x 3/4"	5	37,10
0216055N	SVW	1/2" x 3/4"	5,5	51,55
0216060N	SVW	1/2" x 3/4"	6	37,10
0216070N	SVW	1/2" x 3/4"	7	51,55
0216080N	SVW	1/2" x 3/4"	8	37,10
0216090N	SVW	1/2" x 3/4"	9	51,55
0216099N	SVW	1/2" x 3/4"	10	37,10
0217015N	SVH	3/4" x 1"	1,5	56,35
0217618G	SVH	3/4" x 1"	1,8	56,35
0217020N	SVH	3/4" x 1"	2	57,66
0217625G	SVH	3/4" x 1"	2,5	56,35
0217630G	SVH	3/4" x 1"	3	56,35
0217035N	SVH	3/4" x 1"	3,5	56,35
0217604G	SVW	3/4" x 1"	4	56,35
0217045N	SVW	3/4" x 1"	4,5	56,35
0217050N	SVW	3/4" x 1"	5	56,35
0217055N	SVW	3/4" x 1"	5,5	56,35
0217060N	SVW	3/4" x 1"	6	56,35
0217070N	SVW	3/4" x 1"	7	56,35
0217080N	SVW	3/4" x 1"	8	56,35
0217090N	SVW	3/4" x 1"	9	56,35
0217099N	SVW	3/4" x 1"	10	56,35
0218615	SVH	1" x 1 1/4"	1,5	171,67
0218618	SVH	1" x 1 1/4"	1,8	171,67
0218620	SVH	1" x 1 1/4"	2	171,67
0218625	SVH	1" x 1 1/4"	2,5	171,67
0218630	SVH	1" x 1 1/4"	3	171,67
0218604	SVW	1" x 1 1/4"	4	171,67
0218305	SVW	1" x 1 1/4"	5	243,85
0218606	SVW	1" x 1 1/4"	6	171,67
0218607	SVW	1" x 1 1/4"	7	171,67
0218608	SVW	1" x 1 1/4"	8	171,67
0218610	SVW	1" x 1 1/4"	10	171,67
0219615	SVH	1 1/4" x 1 1/2"	1,5	221,02
0219618	SVH	1 1/4" x 1 1/2"	1,8	221,02
0219625	SVH	1 1/4" x 1 1/2"	2,5	221,02
0219630	SVH	1 1/4" x 1 1/2"	3	221,02
0219604	SVW	1 1/4" x 1 1/2"	4	221,02
0219405	SVW	1 1/4" x 1 1/2"	5	221,02
0219606	SVW	1 1/4" x 1 1/2"	6	221,02
0219607	SVW	1 1/4" x 1 1/2"	7	221,02
0219608	SVW	1 1/4" x 1 1/2"	8	221,02
0219610	SVW	1 1/4" x 1 1/2"	10	221,02
na zapytanie	SVH	1 1/2"	2,5	na zapytanie
3B 651 HN 1 1/2	SVH	1 1/2"	3	1235,76
10004807	SVH	2"	2,5	na zapytanie
3B 651 HN 2 3b	SVH	2"	3	na zapytanie

WSKAZÓWKA TECHNICZNA

Zawory bezpieczeństwa należy montować w najwyższym punkcie instalacji, w pobliżu źródła ciepła. Przewód odprowadzający musi być wykonany w średnicy wylotu z zaworu bezpieczeństwa, z maksymalnie dwoma kolanami, długość maksymalna 2 m. Zrzut musi być tak odprowadzony aby zapewnić bezpieczeństwo urządzeń i osób.

DOBÓR SVH

Typ	Moc cieplna	
	kW	ca. Kcal/h
SVH 1/2"	50	45000
SVH 3/4"	100	90000
SVH 1"	200	175000
SVH 1 1/4"	350	300000
SVH 1 1/2"	600	500000
SVH 2"	900	750000

VST

Membranowy zawór bezpieczeństwa. Korpus z mosiądzu CW617N. Temperatura pracy do 120°C. Naciskiwanie: 10%, Zrzut: 20%. Dopuszczalne stosowanie roztworu wody z glikolem do stężenia 50%. Gwint wewnętrzny obustronnie.



nr fabr.	DN	bar	cena PLN/szt
0212122	1/2" x 3/4"	2,25	240,90
0212125	1/2" x 3/4"	2,5	240,90
0212127	1/2" x 3/4"	2,7	240,90
0212130	1/2" x 3/4"	3	240,90
0212135	1/2" x 3/4"	3,5	240,90
0212140	1/2" x 3/4"	4	240,90
0212145	1/2" x 3/4"	4,5	240,90
0212150	1/2" x 3/4"	5	240,90
0212154	1/2" x 3/4"	5,4	240,90
0212160	1/2" x 3/4"	6	240,90
0213122	3/4" x 1"	2,25	341,50
0213125	3/4" x 1"	2,5	341,50
0213127	3/4" x 1"	2,7	341,50
0213130	3/4" x 1"	3	341,50
0213135	3/4" x 1"	3,5	341,50
0213140	3/4" x 1"	4	341,50
0213145	3/4" x 1"	4,5	341,50
0213150	3/4" x 1"	5	341,50
0213154	3/4" x 1"	5,4	341,50
0213160	3/4" x 1"	6	341,50
0214122	1" x 1 1/4"	2,25	429,97
0214125	1" x 1 1/4"	2,5	429,97
0214127	1" x 1 1/4"	2,7	429,97
0214130	1" x 1 1/4"	3	429,97
0214135	1" x 1 1/4"	3,5	411,24
0214140	1" x 1 1/4"	4	429,97
0214145	1" x 1 1/4"	4,5	429,97
0214150	1" x 1 1/4"	5	431,35
0214154	1" x 1 1/4"	5,4	429,97
0214160	1" x 1 1/4"	6	429,97

WSKAZÓWKA TECHNICZNA
DANE TECHNICZNE I PRZEŁYWY WYLOTOWE DO ZAWORÓW SERII VST

Model	Ciśnienie (bar)			otwór ø mm	kryza cm ²	współczynnik przepływu K	Potencjał	
	nastawa	pełne otwarcie	zamknię- cie				ilość pary Kg/h	moc kotła kW
1/2"x3/4"	2,25	2,475	1,80				205,67	119,29
	2,50	2,75	2,00				221,40	128,41
	2,70	2,97	2,16				233,78	135,59
	3,00	3,30	2,40				253,74	147,17
	3,50	3,85	2,80	15	1,7671	0,71	284,07	164,76
	4,00	4,40	3,20				318,07	164,76
	4,50	4,95	3,60				344,78	199,97
	5,00	5,50	4,00				376,39	218,30
	5,40	5,94	4,32				399,70	231,24
	6,00	6,60	4,80				442,81	256,83

Model	Ciśnienie (bar)			otwór ø mm	kryza cm ²	współczynnik przepływu K	Potencjał	
	nastawa	pełne otwarcie	zamknię- cie				ilość pary Kg/h	moc kotła kW
3/4"x1"	2,25	2,475	1,80				412,01	238,96
	2,50	2,75	2,00				443,52	257,24
	2,70	2,97	2,16				468,31	271,62
	3,00	3,30	2,40				508,30	294,81
	3,50	3,85	2,80	20	3,1416	0,80	569,04	330,04
	4,00	4,40	3,20				637,17	369,55
	4,50	4,95	3,60				690,67	400,58
	5,00	5,50	4,00				753,98	437,31
	5,40	5,94	4,32				804,25	466,50
	6,00	6,60	4,80				887,04	514,48

Model	Ciśnienie (bar)			otwór ø mm	kryza cm ²	współczynnik przepływu K	Potencjał	
	nastawa	pełne otwarcie	zamknię- cie				ilość pary Kg/h	moc kotła kW
1"x1.14"	2,25	2,475	1,80				571,37	331,37
	2,50	2,75	2,00				615,03	356,71
	2,70	2,97	2,16				649,41	376,65
	3,00	3,30	2,40				704,86	408,82
	3,50	3,85	2,80	25	4,9087	0,71	789,09	457,67
	4,00	4,40	3,20				883,56	512,46
	4,50	4,95	3,60				957,75	555,49
	5,00	5,50	4,00				1045,55	606,42
	5,40	5,94	4,32				1120,24	649,79
	6,00	6,60	4,80				1230,06	713,43

MSL/PT

Zawór nadmiarowy ciśnieniowo – temperaturowy, z funkcją zrzutu nadmiernego ciśnienia. Temperatura pracy ustawiona na $+92^{\circ}\text{C} \pm 3^{\circ}\text{C}$. Ciśnienie otwarcia – patrz tabela poniżej. Dostępne wersje: gwint wewnętrzny/ gwint zewnętrzny Korpus – mosiądz CW617N. Sprężyna – stal nierdzewna. Membrana – EPDM.

nr fabr.	DN	bar	cena PLN/szt
0206930	3/4" x 3/4"	3	77,16
0206940	3/4" x 3/4"	4	77,16
0206960	3/4" x 3/4"	6	77,16
0206970	3/4" x 3/4"	7	77,16
0206980	3/4" x 3/4"	8	77,16
0206999	3/4" x 3/4"	10	77,16

**PT-684**

Zawór nadmiarowy ciśnieniowo-temperaturowy z funkcją zrzutu nadmiernego ciśnienia. Temperatura pracy ustawiona na $+92^{\circ}\text{C} \pm 3^{\circ}\text{C}$. Ciśnienie otwarcia – patrz tabela poniżej. Dostępne wersje: z otworem przyłączeniowym z gwintem wewnętrznym i ze złączką do rury miedzianej. Korpus – mosiądz. Sprężyna – stal nierdzewna. Membrana – EPDM. Dopuszczalny poziomy i pionowy montaż (montaż poziomy – koniecznie otworem zrzutowym do dołu).

nr fabr.	DN	bar	cena PLN/szt
68403	1/2" x 1/2"	7	217,01
68404	1/2" x 1/2"	10	217,01
68450	3/4" x 3/4"	3	240,31
68451	3/4" x 3/4"	4	240,31
68452	3/4" x 3/4"	6	240,31
68453	3/4" x 3/4"	7	240,31
68455	3/4" x 3/4"	10	240,31

GRUPY BEZPIECZEŃSTWA**SVM**

Zawór bezpieczeństwa z manometrem do ochrony zamkniętych instalacji grzewczych zgodnie z normą PN-EN 12828. W komplecie z zaworem bezpieczeństwa SV, manometrem 63 mm (0-4 bary, 1/4"). Podłączenie 1" gwint wewnętrzny PN 10, Temperatura pracy $-10^{\circ}\text{C} - 110^{\circ}\text{C}$. Dopuszczalne stosowanie roztworu wody z glikolem do stężenia 50%.

nr fabr.	DN	bar	cena PLN/szt
0215725	1/2"	2,5	89,25
0215733	1/2"	3	92,04
004631017982	manometr DN63, 0-4bar, R2,5, 1/4B		34,37

**KSG 30N**

Grupa bezpieczeństwa do ochrony zamkniętych instalacji grzewczych zgodnie z normą PN-EN 12828. Korpus z mosiądzu, w komplecie z zaworem bezpieczeństwa SV 1/2"(3 bar) do około 50KW, z automatycznym odpowietrznikiem MV, manometrem 63mm (4 bar, 3/8").

nr fabr.	nazwa	DN	bar	cena PLN/szt
0272030	z izolacją	1"	PN10	226,60

**KSG-MS**

Grupa bezpieczeństwa do ochrony zamkniętych instalacji grzewczych zgodnie z normą PN-EN 12828. Korpus z mosiądzu, w komplecie z zaworem bezpieczeństwa SV 1/2"(3 bar) do około 50KW, z automatycznym odpowietrznikiem MKV 10R, manometrem 63 mm (4 bar, 3/8").

nr fabr.	nazwa	DN	bar	cena PLN/szt
0273330	z izolacją	1"	3	245,10
PA32M603	manometr 63mm, 0-4bar, R 3,0bar, 3/8"			29,57



KSG 30

Grupa bezpieczeństwa do ochrony zamkniętych instalacji grzewczych zgodnie z normą PN-EN 12828. Korpus ze stali ocynkowanej, połączenie 1" gwint wewnętrzny, w komplecie z automatycznym odpowietrznikiem MKV10R, manometrem MHR 63/4 – 3/8" z automatycznym zaworem odcinającym oraz nadmiarowym zaworem bezpieczeństwa o ciśnieniu otwarcia 3 bar do około 50KW. Posiada izolację cieplną zgodną z normą DIN 4102-B2 (2 klasa ochrony przeciwogniowej).

nr fabr.	nazwa	DN	bar	cena PLN/szt
0270130	bez izolacji	1/2"		232,76



KSG30-ISO

Jak KSG, dodatkowo z łupiną izolacyjną.

nr fabr.	nazwa	DN	do mocy	cena PLN/szt
10005227	z izolacją	1/2"	50KW	258,19
0270136	z izolacją	3/4"	100KW	343,28
0270137	z izolacją	1"	200KW	439,39
PA32M603	Manometr DN63, 0-4bar, R3,0bar, 3/8"			29,57



ISO 2

Łupina izolacyjna do grup bezpieczeństwa KSG30, zgodna z normą DIN 4102-B2 (2 klasa ochrony przeciwogniowej, wolna od freonu).

nr fabr.	cena PLN/szt
10005222	23,34



IS

Lejek odpływowy do zaworów bezpieczeństwa.

nr fabr.	DN	cena PLN/szt
0235115	1/2"	126,45
0235120	3/4"	145,17
0235125	1"	194,31
0235132	1 1/4"	333,66



ZABEZPIECZENIA KOTŁÓW NA PALIWO STAŁE**STS.S**

Termostatyczny upustowy zawór bezpieczeństwa do kotłów na paliwo stałe. Tuleja z dwoma czujnikami termicznymi. Korpus z miedzi. Długość tulei 145 mm, gwint zewnętrzny 1/2" PN10. Różne temperatury zadziałania 55°C, 85°C, 93°C, 97°C i 103°C. Maksymalna wydajność zrzutowa przy temperaturze 107°C. Maksymalny przepływ z otwartym zaworem 6500 l/h przy ciśnieniu 8 bar.



nr fabr.	temperatura	DN	długość kapilary	cena PLN/szt
0232623	55°C	3/4"	1300 mm	315,78
0232621	85°C	3/4"	1300 mm	446,26
0232622	93°C	3/4"	1300 mm	315,78
0232620	97°C	3/4"	1300 mm	315,78
0232625	97°C	3/4"	2000 mm	398,20
0232626	97°C	3/4"	4000 mm	446,26
0232624	103°C	3/4"	1300 mm	315,78

STSR – SECURFLUX-R

Termostatyczny upustowy zawór bezpieczeństwa do kotłów na paliwo stałe z pojedynczym czujnikiem. Korpus mosiężny CW617N niklowany. Długość tulei 142 mm, gwint zewnętrzny 3/8". Maksymalna wydajność zrzutowa: 3000 l/h. PN 10. Ustawiona temperatura 97°C; Maksymalna wydajność zrzutowa przy temperaturze 107°C.



nr fabr.	temperatura	DN	długość kapilary	cena PLN/szt
0232120	97	3/4"	1300	377,59
0232220	97	3/4"	2000	480,58
0232420	97	3/4"	4000	600,99
0232129	103	3/4"	1300	368,37

Części zamienne do STS

nr fabr.		DN	cena PLN/szt
0299014	tuleja TH15/142	1/2"	37,80
0299018	zestaw naprawczy DK/STS		82,38

RT10N – AIRSTOP

Regulator ciągu do kotłów na paliwo stałe z pojedynczym elementem termostatycznym. Gwint przyłącza 3/4". Element termostatyczny z wypełnieniem woskowym. Zakres regulacji temperatury 30°C – 100°C. Montaż pionowy/poziomy. Odchylenie 60-80mm.



nr fabr.	temperatura	DN	długość kapilary	cena PLN/szt
0234300	30-100°C	3/4"	1250	199,12

RT – AIRSTOP

Regulator ciągu do kotłów na paliwo stałe z pojedynczym/podwójnym elementem termostatycznym. Gwint przyłącza 3/4". Element termostatyczny z wypełnieniem woskowym. Zakres regulacji temperatury 40°C – 100°C.



nr fabr.	temperatura	DN	długość kapilary	cena PLN/szt
0234100	40-100°C, pojedyncze zabezpieczenie	3/4" 60 mm	1250	411,96
0234200	40-100°C, podwójne zabezpieczenie	3/4" 80 mm	1250	274,68

WYMIARY (mm)

SV

DN	L	H	h
1/2" x 3/4"	34	75	24.5
3/4" x 1"	37	86.5	34
1" x 1 1/4"	55	189	40
1" x 1 1/4"	60	204	43

MSL/MSV

VST

DN	L	H	h
1/2" x 3/4"	37	119	25
3/4" x 1"	48	165	29
1" x 1 1/4"	54	173	34.5

PT-684

68403-68404

68450-68451-68452-68453-68455

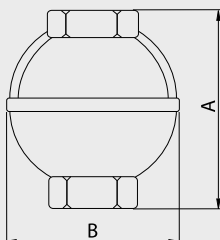
KSG30

KSG30G

KSG30N

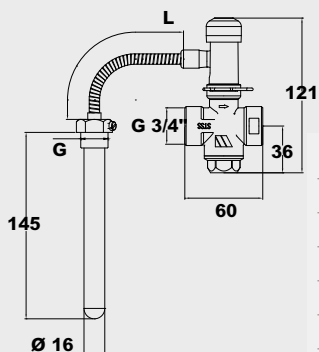
WYMIARY (mm)

IS



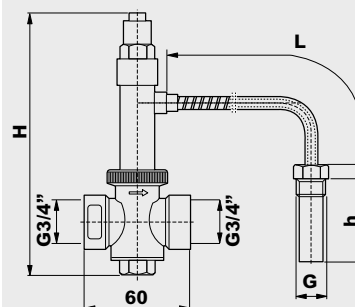
DN	A	B
1/2"	61	45
3/4"	65	57
1"	78	68
1 1/4"	113	97

STS.S



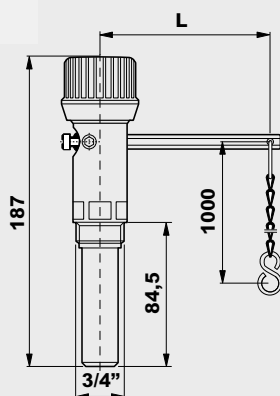
nr kat QAD	T°C	G	L
0232620	97	1/2"	1300
0232621	85	1/2"	1300
0232622	93	1/2"	1300
0232623	55	1/2"	1300
0232624	103	1/2"	1300
0232625	97	1/2"	2000
0232626	97	1/2"	4000

STS/STSR



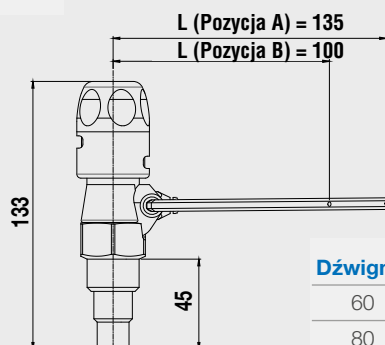
G	h	H	L
1/2"	145	129	1300
1/2"	145	129	2000
3/8"	108	127	1300

RT



Dźwignia	L
60	100
80	187,5

RT10N



Dźwignia	Pozycja
60	A
80	B

Rozdział 1.2

Odpowietrzniki

INTERVENT INT

Automatyczny odpowietrznik. Obudowa i pokrywka z mosiądzu CW617N. Pływak z polietylenu, odporny na korozję. PN10. Maks. ciśnienie robocze 8 bar. Maks. temperatura pracy: 115°C. Może być stosowany do wody z glikolem do 50%.

nr fabr.	typ	DN	cena PLN/szt
0248010	INTERVENT INT10	3/8"	40,30
0248010-K10	INTERVENT INT10-K10	3/8" box 10 szt.	35,02
0248015	INTERVENT INT15	1/2"	36,17
0248015-K10	INTERVENT INT15-K10	1/2" box 10 szt.	35,27
0248020	INTERVENT INT20	3/4"	40,35
0248020-K10	INTERVENT INT20-K10	3/4" box 10 szt.	38,07
0248110	INTERVENT INT10.R10	3/8"	41,67
0248110-K10	INTERVENT INT10.R10-K10	3/8" box 10szt.	33,00
0248111	INTERVENT INT10.R15	1/2"	41,67
0248111-K10	INTERVENT INT10.R15-K10	1/2" box 10szt.	33,65



DUO-DUOVENT

Odpowietrznik automatyczny i manualny. Obudowa i pokrywka z mosiądzu CW617N. Pływak z polietylenu, odporny na korozję. PN10. Maks. ciśnienie robocze 8 bar. Maks. temperatura pracy: 115°C. Może być stosowany do wody z glikolem do 50%. Wydajność odpowietrzania automatycznego przy 3 bar: 20NL/min, wydajność odpowietrzania ręcznego przy 3 bar: 100NL/min.

nr fabr.	typ	DN	cena PLN/szt
0248210	DUO10/N	3/8"	46,28
0248210-K10	DUO10/N-K10	3/8" box 10 szt.	43,57
0248215	DUO15/N	1/2"	49,49
0248215-K10	DUO15/N-K10	1/2" box 10 szt.	46,82
0248220	DUO20/N	3/4"	49,82
0248220-K10	DUO20/N-K10	3/4" box 10 szt	47,16
0248310	DUO10/N.R10	3/8"	52,80
0248310-K10	DUO10/N.R10-K10	3/8" box 10 szt.	50,21
0248311	DUO10/N.R15	1/2"	56,17
0248311-K10	DUO10/N.R15-K10	1/2" box 10 szt.	52,80



RIA

Zawór stopowy do odpowietrzników serii INT, MK, MKL, MKV, samouszczelniający.

nr fabr.	typ	DN	cena PLN/szt
0259008	RIA 8	1/4"	21,15
0259010	RIA 10	3/8"	8,95
0259015	RIA15	1/2"	8,95
0259016	RIA 10/15	3/8" x 1/2"	8,95



INTERVENT AV15

Automatyczny odpowietrznik, wykonanie kątowe. Obudowa i pokrywka z mosiądzu CW617N, niklowana. Pływak z polietylenu, odporny na korozję. PN10. Maks. ciśnienie robocze 8 bar. Maks. temperatura pracy: 115°C. Może być stosowany do wody z glikolem do 30%.

nr fabr.		DN	cena PLN/szt
0248016	INTERVENT INT10.AV15	1/2"	48,19
0248016-K10	INTERVENT INT10.AV15-K10	1/2" box 10 szt.	45,58

**MV i MVR – MINIVENT**

Automatyczny odpowietrznik. Obudowa i pokrywka z mosiądzu CW617N, niklowana. Pływak z polietylenu, odporny na korozję. PN10. Maks. temperatura pracy: 115°C. Może być stosowany do wody z glikolem do 50%. MVR wersja z automatycznym zaworem stopowym RIA.

nr fabr.	opis	DN	cena PLN/szt
0250008	MV standard	1/4"	57,00
0250010	MV standard	3/8"	46,76
0250016	MV uszczelnienie Viton (na olej)	3/8"	54,71
0250215	MV standard	1/2"	46,76
0250108	MVR (z zaworem stopowym)	1/4"	61,04
0250110	MVR (z zaworem stopowym)	3/8"	50,78
0250115	MVR (z zaworem stopowym)	1/2"	50,78

**MVD – DUOVENT**

Podwójny odpowietrznik automatyczny i manualny. Obudowa i pokrywka z mosiądzu CW617N M. PN12, Maks. temperatura pracy 115°C Wydajność odpowietrzania automatycznego przy 3 bar: 17,9 lN/min, wydajność odpowietrzania ręcznego 139,5 lN/min. może być stosowany do wody z glikolem do 50%. MVDR dodatkowo w komplecie z automatycznym zaworem odcinającym RIA.

nr fabr.	opis	DN	cena PLN/szt
0250610	MVD	3/8"	49,93
0256015	MVD	1/2"	51,39
0250710	MVDR	3/8"	51,56
0250715	MVDR	1/2"	57,00

**LES10**

Zawór zwrotny/powietrzny do odpowietrzników Minivent i Duovent, zapobiega zasysaniu powietrza przy powstaniu podciśnienia lub spadku ciśnienia wody.

nr fabr.	DN	cena PLN/szt
0259510	1/4"	38,99

**MICROVENT MKV**

Odpowietrznik automatyczny. Obudowa i pokrywa z mosiądzu MS58, uszczelnienie oring. Maks. ciśnienie 10 bar. Maks. temperatura 110°C. Może być stosowany do mieszanin glikolu do stężenia 50%. Kurek odpowietrzający u góry korpusu.

nr fabr.	opis	DN	cena PLN/szt
0251210		3/8"	30,95
0251310	z zaworem stopowym RIA 3/8"	3/8"	37,80
0251410	z zaworem stopowym RIA 1/2"	3/8"	39,15

**MICROVENT MKL**

Odpowietrznik automatyczny. Obudowa i pokrywa z mosiądzu MS58, uszczelnienie oring. Maks. ciśnienie 10 bar. Maks. temperatura 110°C. Może być stosowany do mieszanin glikolu do stężenia 50%.

nr fabr.	opis	DN	cena PLN/szt
0252210		3/8"	36,39
0252310	z zaworem stopowym RIA 3/8"	3/8"	41,19
0252410	z zaworem stopowym RIA 1/2"	3/8"	41,19



HYBRIVENT MHV

Odpowietrznik automatyczny. Obudowa z mosiądzu MS58, pokrywa z tworzywa, uszczelnienie oring. Maks. ciśnienie 10 bar. Maks. temperatura 110°C. Może być stosowany do mieszanin glikolu do stężenia 50%. Kurek odpowietrzający u góry korpusu.

nr fabr.	opis	DN	cena PLN/szt
0246010	MHV	3/8'	25,33
0246010-K10	MHV box 10 szt	3/8"	22,35
0246110	MHV10.R10	3/8'	32,52
0246110-K10	MHV10.R10 box 10 szt	3/8"	30,18
0246111	MHV10.R15	1/2"	32,65
0246111-K10	MHV10.R15 box 10 szt	1/2"	30,31



HYBRIVENT MHL

Odpowietrznik automatyczny, jw.Kurek odpowietrzający z boku korpusu.

nr fabr.	opis	DN	cena PLN/szt
0247010	MHL	3/8"	25,34
0247010-K10	MHL box 10 szt	3/8'	22,37
0247110	MHL10.R10	3/8'	32,53
0247110-K10	MHL10.R10 box 10 szt	3/8"	30,19
0247111	MHL10.R15	1/2"	32,67
0247111-K10	MHL10.R15 box 10 szt	1/2"	30,32



FLOATVENT 2161C

Odpowietrznik automatyczny. Korpus z mosiądzu, uszczelnienie oring. PN 10. Maks. temperatura pracy: 110°C. Może być stosowany do mieszanin glikolu do stężenia 50%.

nr fabr.	DN	cena PLN/szt
2161C38	3/8"	41,19
2161C12	1/2"	43,26
2161C34	3/4"	48,76
2161C1	1"	61,80



ERD EUROVENT

Podwójny separator powietrza (automatyczny i ręczny), o zwiększonej pojemności. Obudowa pojemnika z blachy stalowej. Obudowa odpowietrznika z mosiądzu. Maks. ciśnienie 8 bar. Maks. temperatura 115°C.

nr fabr.	typ	DN	cena PLN/szt
0253625	ERD25	1"	295,23
0253640	ERD40	1 1/2"	377,59



MAXIVENT / MXV

Automatyczny zawór odpowietrzający o dużej wydajności z wbudowanym ręcznym odpowietrznikiem. Obudowa i pokrywa – żeliwo z warstwą epoksydową. PN 12. Maksymalna temperatura 115°C. Otwór odpowietrzający ma gwint wewnętrzny 3/8".

nr fabr.	DN	cena PLN/szt
0253020	3/4"	937,75
0253025	1"	995,40
0253032	1 1/4"	1065,80



Inne wykonania w tym wykonania z zaworami odcinającymi oraz większe średnice w katalogu SOCLA typ VE120 / na zapytanie.

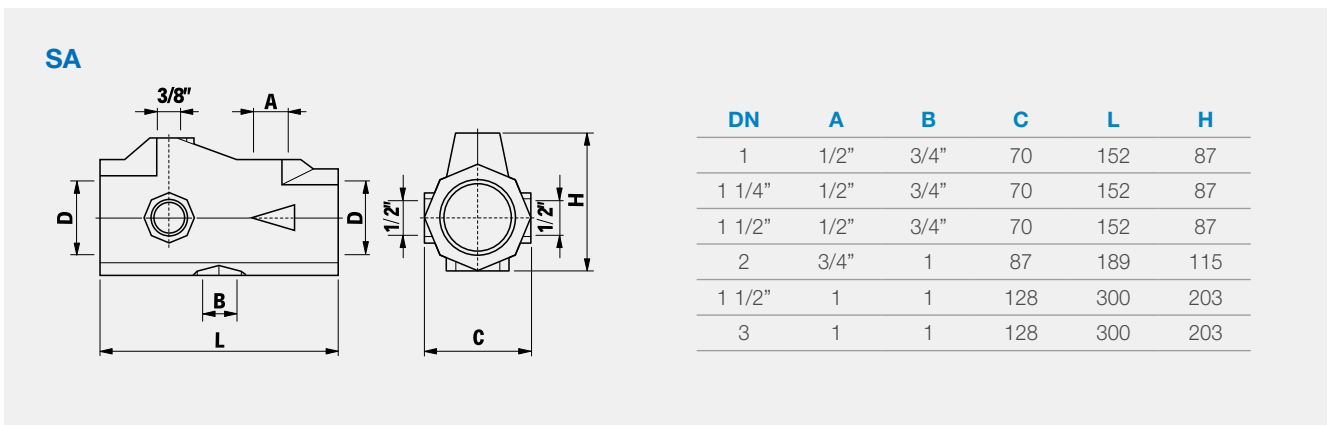
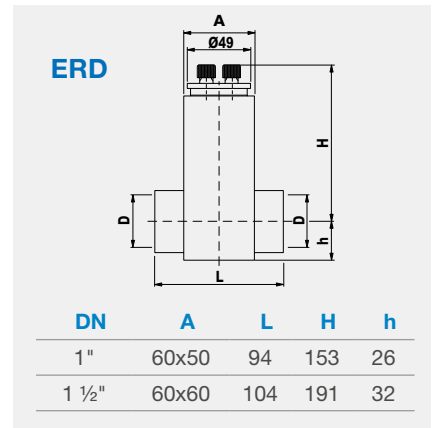
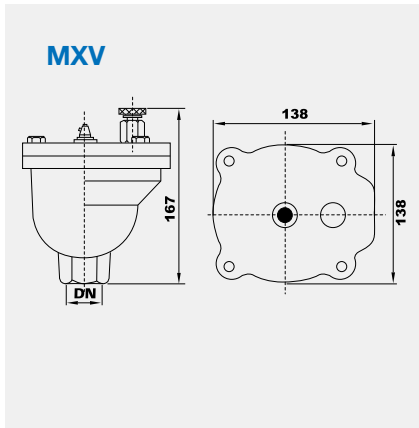
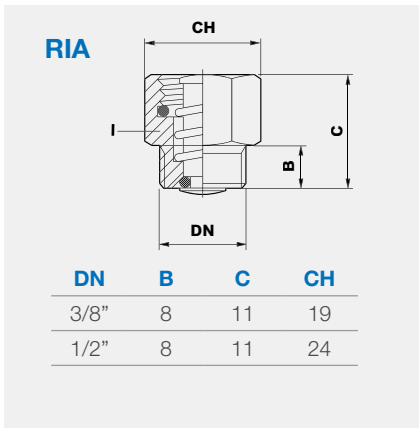
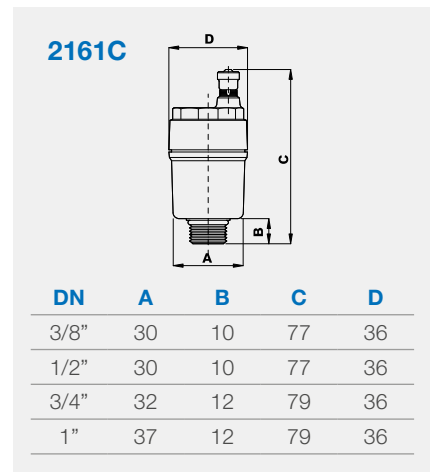
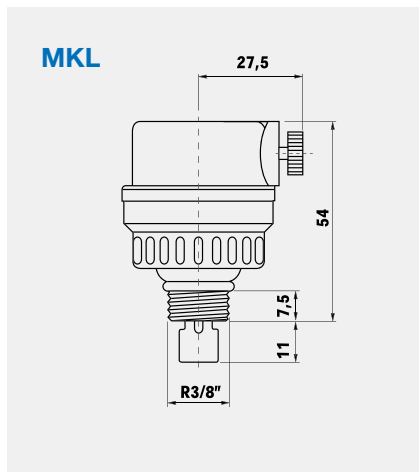
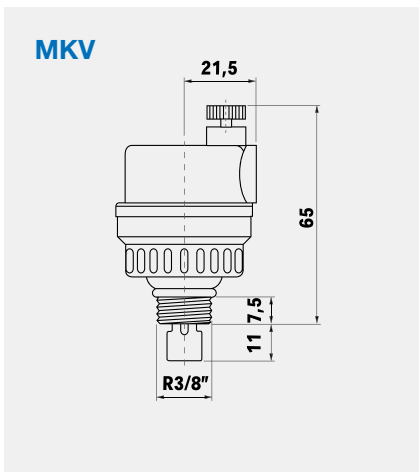
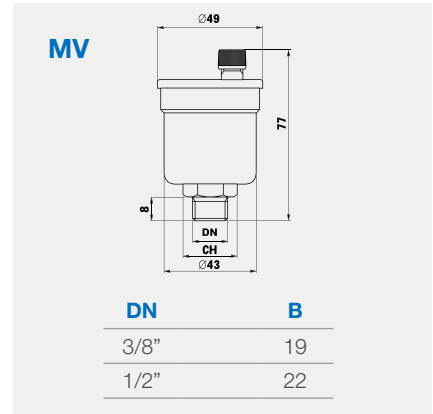
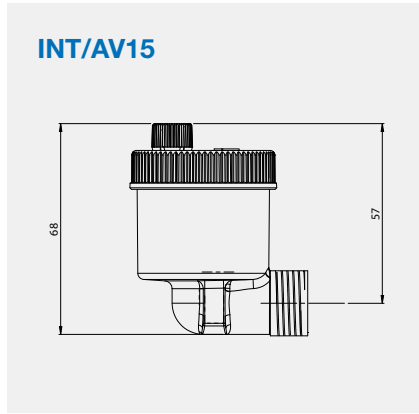
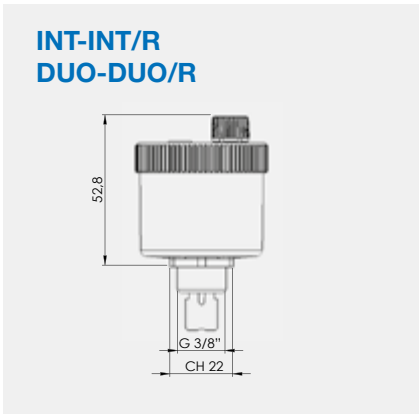
SA

Separator powietrza. Korpus żeliwny, pomalowany farbą.

nr fabr.	DN	cena PLN/szt
0260125	1"	694,36
0260132	1 1/4"	700,01
0260140	1 1/2"	752,04
0260150	2"	na zapytanie
0260165	2 1/2"	2281,55
0260180	3"	2685,85



WYMIARY (mm)



Rozdział 1.3

Automatyczne zawory napełniające

AL / ALIMAT

Automatyczny zawór napełniający do zamkniętych instalacji grzewczych zgodny z EN 1717 – z wbudowanym zaworem zwrotnym, ręcznym zaworem odcinającym, filtrem (siatka stalowa), wyposażony w króciec odpowietrzający. Obudowa z mosiądzu CW617N. Kapturek z tworzywa sztucznego odpornego na uderzenia. Króciec pomiarowy – gwint wewnętrzny 1/4" do manometru. Maks. dopuszczalne ciśnienie na wlocie 10 bar. Zakres regulacji ciśnienia na wylocie 0,3 – 4 bar.

nr fabr.	DN	cena PLN/szt
0240100	1/2"	177,13



ALM

Automatyczny zawór napełniający do zamkniętych instalacji grzewczych z manometrem 50 mm, 1/4" – z wbudowanym zaworem zwrotnym, ręcznym zaworem odcinającym, filtrem (siatka stalowa), wyposażony w króciec odpowietrzający. Obudowa z mosiądzu CW617N. Kapturek z tworzywa sztucznego odpornego na uderzenia. Maks. dopuszczalne ciśnienie na wlocie 10 bar. Zakres regulacji ciśnienia na wylocie 0,3 – 4 bar.

nr fabr.		DN	cena PLN/szt
0240200	z manometrem 50 mm 0-4 bar	1/2"	212,19



ALD

Automatyczny zawór napełniający do zamkniętych instalacji grzewczych z wbudowanym zaworem zwrotnym, ręcznym zaworem odcinającym, filtrem (siatka stalowa), wyposażony w króciec odpowietrzający. Obudowa z mosiądzu CW617N. Kapturek z tworzywa sztucznego odpornego na uderzenia. Króciec pomiarowy – gwint wewnętrzny 1/4" do manometru. Maks. dopuszczalne ciśnienie na wlocie 10 bar. Zakres regulacji ciśnienia na wylocie 0,3 – 4 bar. Króciec do węża na wlocie.

nr fabr.		DN	cena PLN/szt
0240105	bez manometru	1/2"	177,13
0240205	z manometrem 50 mm, 0-4 bar	1/2"	190,87
PA22M625	manometr zapasowy 50 mm, 0-4 bar, 1/4B		29,57



ALOD

Automatyczny zawór napełniający do zamkniętych instalacji grzewczych z wbudowanym zaworem zwrotnym, ręcznym zaworem odcinającym, filtrem (siatka stalowa), wyposażony w króciec odpowietrzający. Obudowa i kapturek z mosiądzu CW617N. Króciec pomiarowy – gwint wewnętrzny 1/4" do manometru. Maks. dopuszczalne ciśnienie na wlocie 10 bar. Zakres regulacji ciśnienia na wylocie 0,3 – 4 bar. Króciec do węża na wlocie. Przepływ maksymalny 1,8 m³/h.

nr fabr.		DN	cena PLN/szt
0240115	bez manometru	3/8"	219,07
0240215	z manometrem 50mm, 0-4bar, 1/4"	1/2"	240,31



3110C FILLMATIC

Automatyczny zawór napełniający z manometrem 0-6bar, z wbudowanym zaworem zwrotnym, ręcznym zaworem odcinającym, filtrem (mosiądz). Obudowa z mosiądzu CW617N. Maks. dopuszczalne ciśnienie na wlocie 10 bar. Zakres regulacji ciśnienia na wylocie 0,3 – 4 bar. Nastawa fabryczna 1bar (skala 1=0,4mWG).



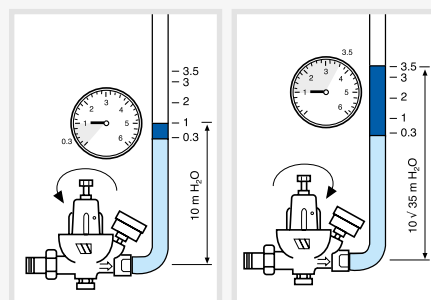
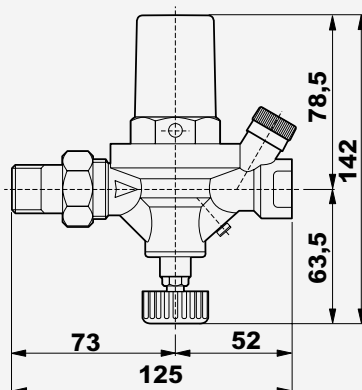
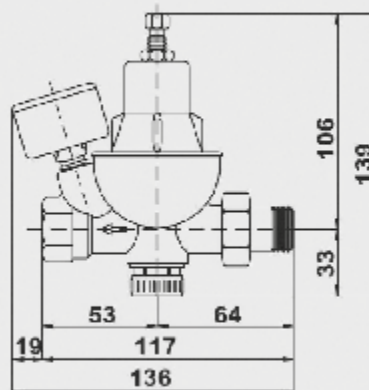
nr fabr.	DN	cena PLN/szt
3110C12	1/2"	na zapytanie

WSKAZÓWKA TECHNICZNA**Zawory napełniające****Ustawianie ciśnienia**

Nastawa fabryczna 1 bar. Aby zmienić ustawienia należy obrócić śrubę zgodnie z ruchem wskazówek zegara (do maks. 4 bar), lub przeciwnie do ruchu wskazówek zegara (do min. 0,3 bar).

Montaż

Montaż zgodnie ze strzałką na obudowie zaworu. Prędkość napełnienia instalacji ustawić za pomocą pokrętki umieszczonego na spodzie zaworu. Woda trafiająca do obiegu powinna być odpowiednio przygotowana.

**WYMIARY (mm)****AL-ALM****3110C**

Rozdział 1.4

Zawory nadmiarowo – upustowe

USV16

Zawór upustowy, niewielka wysokość zabudowy i prosty w obsłudze, wyposażony w skalę i pokrętkę nastawcze. PN6, Maks.temperatura pracy 110°C. Może być stosowany do mieszanin glikolu do stężenia 50%, niska wysokość zabudowy.

nr fabr.	bar	DN	cena PLN/szt
0265216	0,06-0,36	3/4"	151,77
0265116	0,06-0,36	3/4"	133,93



USVR

Zawór upustowy, stosowany w instalacjach grzewczych z automatyczną i ręczną regulacją (zawory strefowe, głowice termostaticzne). Wlot – gwint wewnętrzny, wylot – półśrubunek. Obudowa i kapturek z mosiądzu CW617N. Głowica regulująca – tworzywo sztuczne. Regulacja przepływu: 0 – zawór całkowicie otwarty, 7 – zawór prawie zamknięty. Może być stosowany do mieszanin glikolu do stężenia 50% PN6.

nr fabr.	bar	DN	cena PLN/szt
0265220	0,03 – 0,50	3/4"	168,25
0265225	0,03 – 0,55	1"	305,53
0265232	0,06 – 0,46	1 1/4"	366,62



USV16/L

Zawór upustowy z automatyczną i ręczną regulacją (zawory strefowe, głowice termostaticzne), niewielka wysokość zabudowy i prosty w obsłudze, wyposażony w skalę i pokrętkę nastawcze. PN 10. Zadziała podczas przekroczenia ciśnienia o 10 – 15%. Maks. temperatura obocza 110°C. Może być stosowany do mieszanin glikolu do stężenia 50%.

nr fabr.	bar	DN	cena PLN/szt
0265118	0,06-0,50	3/4"	157,92



466 – THERMATIC

Zawór upustowy, stosowany w instalacjach grzewczych z automatyczną i ręczną regulacją (zawory strefowe, głowice termostaticzne). Obudowa z mosiądzu CW617N, pokrętko tworzywo sztuczne. PN 10 bar. Zadziała podczas przekroczenia ciśnienia o 10 – 15%. Maks. temperatura pracy 110°C. Możliwość stosowania do mieszanin glikolu do stężenia 50%.

nr fabr.	bar	DN	cena PLN/szt
4660C12	0,05-0,7	1/2"	220,68
4661C34	0,05-0,7	3/4"	na zapytanie
4662C1	0,05-0,7	1"	na zapytanie



USV16L

Zawór nadmiarowo-upustowy. Z nakrętkami, mosiądz CW617. Zakres nastawy: 0,2 – 0,6 bar. Maks. ciśnienie robocze 10bar. Maks. temperatura pracy 110°C. Maks. zawartość glikolu do 50%. Może zostać zainstalowany na modułach pomp PAS, PASM i HKF zarówno DN25, jak i DN32. Zalecany do modeli ze standardowymi 3-biegowymi pompami obiegowymi.

nr fabr.	typ	DN	cena PLN/szt
WID3040070	USV16L mittig	3/4"	137,35

**USV-Set**

Zestaw z zaworem upustowym do kompensacji różnicy ciśnień między belką zasilającą i powrotną. Płaskouszczelniane przyłącza 1" do montażu z prawej lub lewej strony rozdzielacze. Zakres regulacji 0,03-0,5 bar.

nr fabr.	opis	cena PLN/szt
10014970	1" nz x 1"gw	689,95

**WSKAZÓWKA TECHNICZNA****Dobór zaworu nadmiarowo-upustowego**

Dobór zaworu dokonywany jest w oparciu o wielkość przepływu skierowanego przez by-pass. Przepływ ten powinien wynosić 25 – 30% całkowitego przepływu w instalacji.

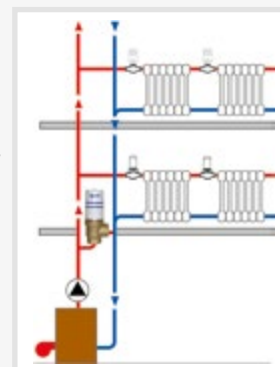
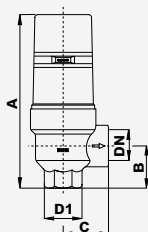
Wartość nadciśnienia przy jakiej następuje otwarcie zaworu powinna wynosić o 10 – 15% więcej niż wartość ciśnienia w miejscu zainstalowania zaworu w warunkach pełnego przepływu przez instalację.

Poniżej podane są wartości przepływu całkowitego przez instalację oraz średnice odpowiadających im zaworów upustowych:

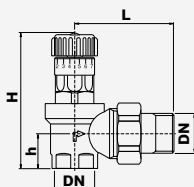
Do 1750 l/h	1/2"
3500 l/h	3/4"
7000 l/h	1"
Do 12000 l/h	1 1/4"

Montaż

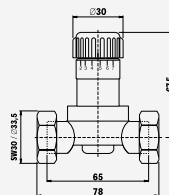
Zawory upustowe są montowane na bypassie pomiędzy przewodem zasilającym a powrotnym. Montaż zgodnie ze strzałką na obudowie zaworu.

**WYMIARY (mm)****466**

DN	A	B	C
1/2"x 1/2"	135	32	36
3/4"x 3/4"	141	35	41
1"x 1"	195	41	46

USVR

DN	L	H	h
3/4"	70	120	26
1	83.5	138	33
1 1/4"	100	148	39

USV16/L

Rozdział 1.5

Przełączniki przepływu i ciśnienia

FLU25

Przełącznik przepływu do montażu na rurach o średnicy od 1" do 8". Obudowa z tworzywa. Wyposażoną w śrubę nastawczą przepływu min i maks. Mosiężna złączka. Trzystykowy mikroprzełącznik 10(5) A-230 V. PN 10. Maks. temperatura cieczy 110°C.

nr fabr.	DN	cena PLN/szt
0401225	1" IP64	343,28



PRMIN

Wyłącznik ciśnienia minimalnego z ręcznym powtórny załączeniem. Mikroprzełącznik 16 (10) A, 250 V. Maks. temperatura robocza cieczy 110°C. PN5.

nr fabr.	bar	DN	cena PLN/szt
0402103N	0,5-1,7 (nastawa fabr. 0,9 bar)	1/4" IP44	184,87



PRM

Przełącznik ciśnienia z ręcznym powtórny załączeniem – do instalacji grzewczych. Mikroprzełącznik 16 (10) A, 250 V. Maks. temperatura robocza cieczy 110°C. PN5.

nr fabr.	bar	DN	cena PLN/szt
0402101N	2-4,5 bar (nastawa fabr. 3 bar)	1/4" IP44	151,11



PA5

Przełącznik ciśnienia z ręcznym powtórny załączeniem – do instalacji wody użytkowej. PN14. Mikroprzełącznik 16 (10) A, 250 V. Stopień ochrony IP44. Maks. temperatura robocza cieczy 90°C. Maksymalna temperatura otoczenia 55°C.

nr fabr.	bar	DN	cena PLN/szt
0402202	1-5 bar(nastaw fabr. 1,4/2,8 bar)	1/4" jednofazowy	99,56
0402105	1-5 bar(nastaw fabr. 1,4/2,8 bar)	1/4" trzyfazowy	109,65



PA12

Przełącznik ciśnienia z ręcznym powtórny załączeniem. Mikroprzełącznik 16 (10) A, 250 V. Stopień ochrony IP44. Maks. temperatura robocza cieczy 90°C. Maks. temperatura otoczenia 55°C.

nr fabr.	bar	DN	cena PLN/szt
0402205	2-12 bar (5 bar/7 bar)	1/4" jednofazowy	112,64
0402206	2-12 bar (5 bar/7 bar)	1/4" trzyfazowy	105,07



GV/ GEV

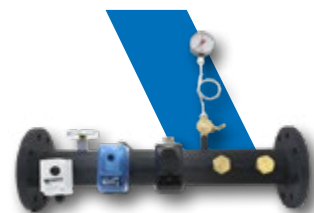
Śrubunki do rur aluminiowych, miedzianych i stalowych. Z gwintem stożkowym, z pierścieniem tnącym MS.



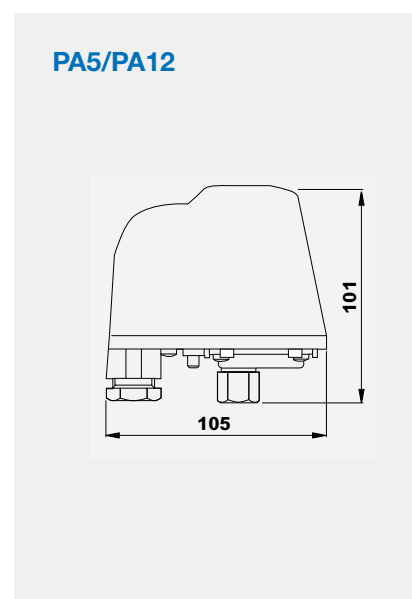
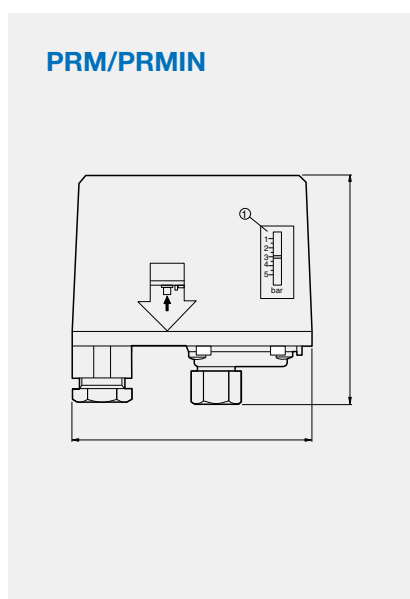
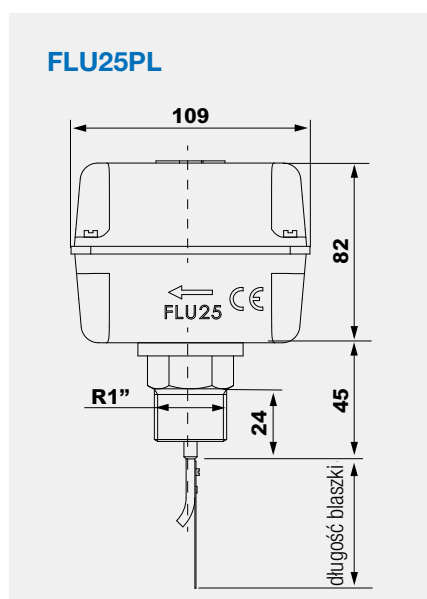
nr fabr.	typ	opis	cena PLN/szt
10019934	GV	10 x 10 mm	na zapytanie
10019935	GV	12 x 12 mm	na zapytanie
10019930	GEV	3/8" x 10 mm	na zapytanie

TRI - COLLETTORE

Kolektor z osprzętem – sterowanie i zabezpieczenie kotłowni/ węzła ciepłego. Kolektor stalowy, PN 10. Maksymalna temperatura pracy 110°C. W komplecie: termostat odcinający TS TU, presostat PRM, presostat PRMIN, termometr DN80, manometr DN63 wraz z rurką i kurkiem manometrycznym, tuleja do podłączenia czujnika, oraz zaworu bezpieczeństwa.



nr fabr.	średnica	cena PLN/szt
TRI114	1 1/4"	na zapytanie
TRI112	1 1/2"	na zapytanie
TRI200	2"	na zapytanie
TRI065	65	na zapytanie
TRI080	80	na zapytanie

WYMIARY (mm)

Rozdział 1.6

Termostaty przylgowe i zanurzeniowe z akcesoriami

WTC

Termostat przylgowy (do mocowania na powierzchnię rury). Sprężyna mocująca – do rurociągów o średnicy do 2", długość 230mm. Zakres regulacji temperatury 30 – 90°C. Histereza 5K. Przełącznik 16 (4) A, 250 V.

Wkonania WTC-ES z regulacją na zewnątrz.

Wykonania WTC-IS z ukrytą regulacją.

nr fabr.	typ	zasilanie		cena PLN/szt
P04075	WTC-ES	230 V logo WATTS	IP40	105,77
P2869	WTC-ES	230V bez loga	IP40	105,77
P02870	WTC-IS	230V	IP40	105,77

TC

Termostat zanurzeniowy do automatycznej regulacji temperatury kotłów i bojlerów. Zakres regulacji temperatury 30 – 90°C. Histereza 6K. Przełącznik 16 A – 250 V. Niklowana tuleja zanurzeniowa 1/2", długość 100, 150 i 200 mm, osprzęt w tym tuleje dostępne na zapytanie. Wykonania AN z regulacją/skalą na zewnątrz. Wykonania IN z ukrytą regulacją/skalą.

nr fabr.	typ	zasilanie		cena PLN/szt
P02875	TC100/IN	230 V	IP30	181,27
P02872	TC100/AN	230 V	IP30	181,27
P02873	TC150/AN	230 V	IP30	214,22
P02876	TC200/IN	230 V	IP30	217,01
P02874	TC200/AN	230 V	IP30	217,01

TRB

Termostat zanurzeniowy z wbudowanym ogranicznikiem maksymalnej dopuszczalnej temperatury. Przeznaczony do automatycznej regulacji temperatury kotłów i bojlerów. Zakres regulacji temperatury 0 – 90°C, awaryjne rozłączenie styków przy temperaturze 100°C, regulator temperatury na obudowie, histereza 6K. Przełącznik 10 A – 250 V. Niklowana tuleja zanurzeniowa 1/2", długość 100 lub 150 mm.

nr fabr.	typ	zasilanie		cena PLN/szt
P02879	TRB100	230 V	IP30	277,38
10013511	TRB150	230 V	IP30	274,68

TRR

Podwójny termostat zanurzeniowy przeznaczony do automatycznej regulacji temperatury kotłów i bojlerów. Zakres regulacji temperatury 30 – 90°C (na zewnątrz obudowy), i od 30 do 100°C (wewnątrz obudowy), histereza 6K. Przełącznik 16 A – 250 V. Niklowana tuleja zanurzeniowa 1/2", długość 100 mm.

nr fabr.	typ	zasilanie		cena PLN/szt
10013512	TRR100	230 V	IP30	295,23

STB

Termostat awaryjny (ogranicznik temperatury). Ustawienie fabryczne: 100 ± 6°C. Ręczne ponowne załączanie. Przełącznik ze stykami przełączającymi 16 A – 250 V. Niklowana tuleja zanurzeniowa – 1/2", długość 100 mm.

nr fabr.	typ	zasilanie		cena PLN/szt
10013504	STB100	230 V	IP30	219,71



Tuleje do TH/TC/TRB

Niklowane tuleje zanurzeniowe 1/2". Gwint wewnętrzny Ø 7 mm do termostatów TC, STB. Gwint wewnętrzny Ø 13 mm do termostatów TRB, TRR do 2 czujników.

nr fabr.	typ	długość	średnica	cena PLN/szt
10013520	TH/TC	100 mm	7	50,78
10013521	TH/TC	150 mm	7	55,65
P03815	TH/TC	200 mm	7	68,69
P02814	TH/TC	100 mm	9	50,78
P01834	TH/TC	100 mm	9	75,55
10013523	TH/TRB	100 mm	13	69,39
10013524	TH/TRB	150 mm	13	74,85

TRE TU

Termostat z trzema przekaźnikami. Odcina dopływ ciepła, gdy temperatura wody osiągnie wartość zadaną. Zakres regulacji 30-90°C (±3°C). Tuleja 100 mm 1/2". 16(5) A 250 V; 400V 10(1)A.

nr fabr.	typ	cena PLN/szt
0405101TU	TRE TU	16A-250V IP 40 120,68

TS TU

Termostat zanurzeniowy odcinający z ręcznym restartem. Ustawiona temperatura 97°C. Tuleja 89,7 mm 1/2". 16(5) A 250 V, 400 V 10(1) A.

nr fabr.	typ	cena PLN/szt
0405201TU	TS TU	16 (5)A 250V. IP40 168,86
LP441D	tuleja do TRE TU i TS TU	1/2" 100mm 49,48

TRS TU

Termostat podwójny: regulacja (30-90°C±3°C) oraz wyłączenie (ręczny restart) przy temp. 95°C Tuleja 100 mm 1/2". 16(5) A 250 V, 400V 10(1) A.

nr fabr.	typ	cena PLN/szt
0405301TU	TRS TU	16 A-250 V 400V IP40 231,59
LP442	Tuleja do TRS TU	1/2" 100mm 49,48

KTC100/TRC100

Termostat z kapilarą do automatycznej regulacji temperatury. Zakres regulacji: 30-90°C (0-90°C). Przełącznik ze stykami przełączającymi 16(5)A-230V, Czujnik temperatury: ø 6,5 x 100mm.

nr fabr.	typ	opis	cena PLN/szt
67606	KTC100	z kapilarą 1500 mm 0-90 bez tulei	123,56
0408200	TRC100	z kapilarą 900 mm 30-90	123,56
10013545	TH/KTC100	tuleja 1/2" 100 mm	49,49
67341	DK/KTC100	pokrętło nastawne 0-90	6,27
10013547	ZR/KTC100	pierścień dekoracyjny	4,78

TBC100

Termostat z kapilarą do automatycznej regulacji temperatury (z ręcznym restartem). Temperatura nastawiona 97°C±3°C. Długość kapilary 900 mm. Tuleja 100mmx6 Styki 16(5A)-230V.

nr fabr.	typ	cena PLN/szt
0408500	TBC100	16 (5)A -250V 119,28

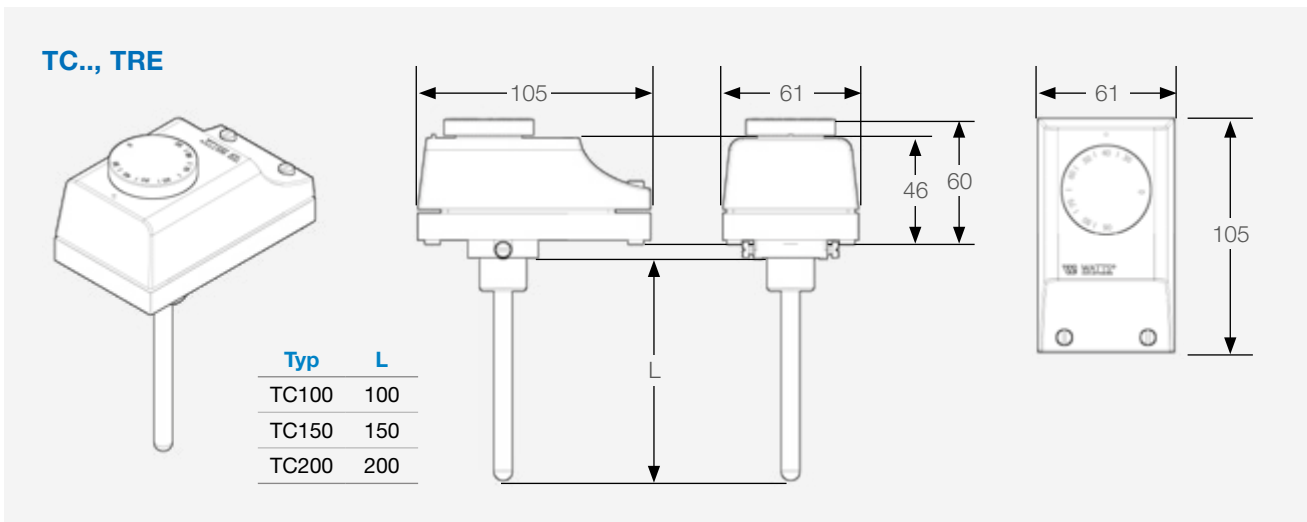
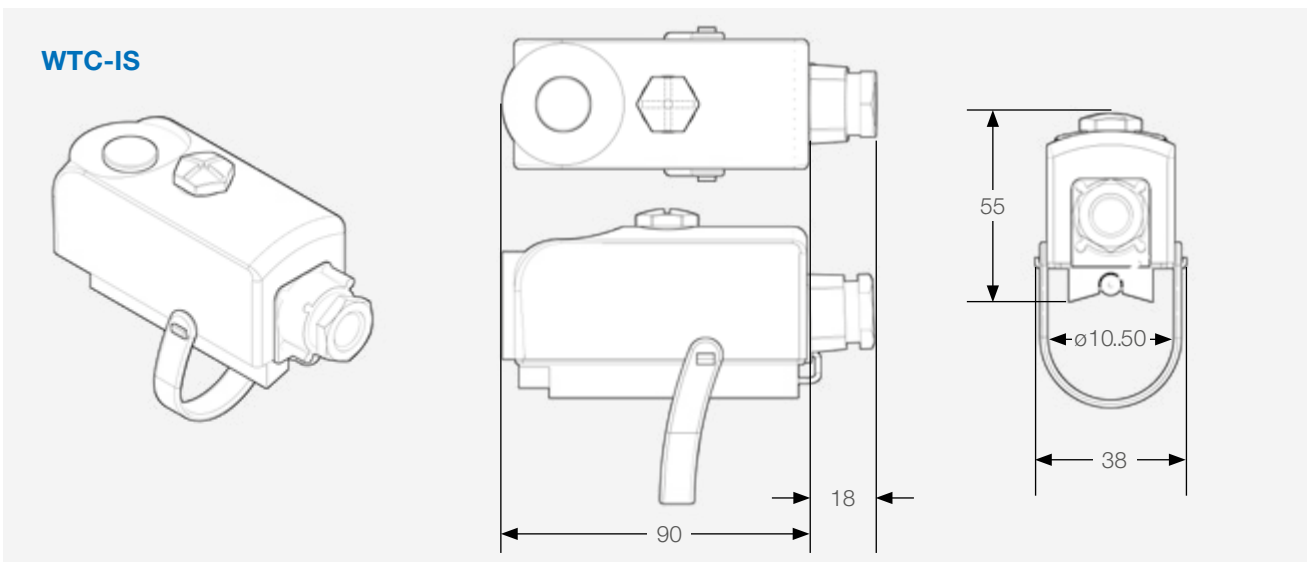
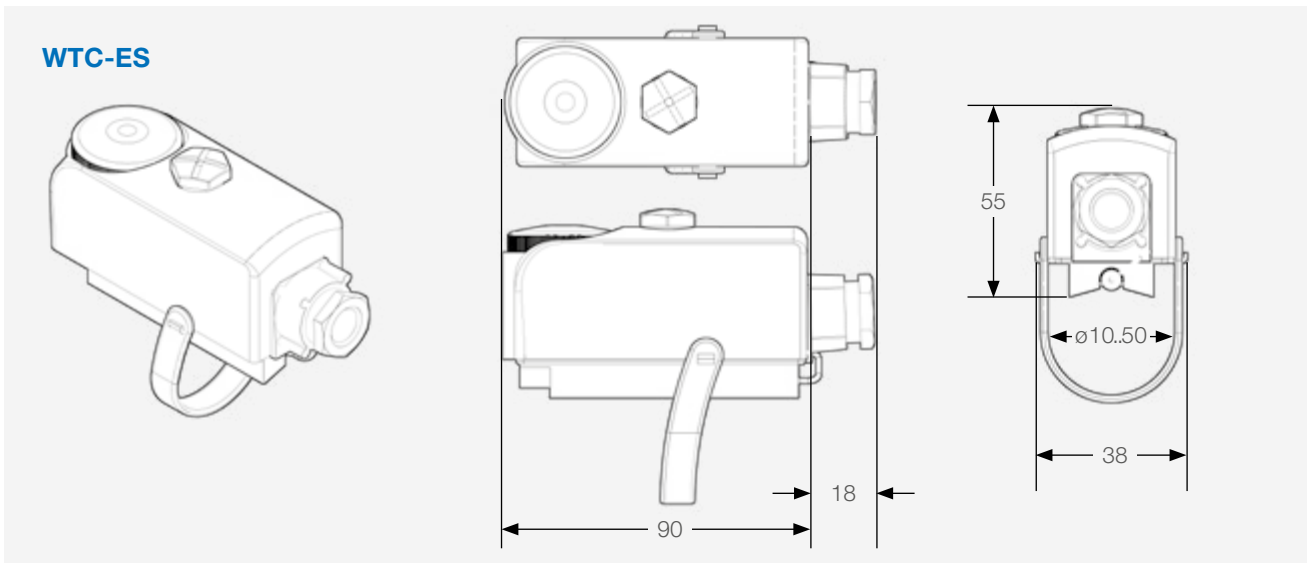
MTV / CH30

Mikrotermostaty bimetaliczne do klimakonwektorów. Temperatura otwarcia styku: 35 ° C. (Wentylator zatrzymuje się). Temperatura zamknięcia styku: 42 ± 3 ° C. (Wentylator uruchamia się) MTV Faston z przewodami 250mm, zaciskiem i sprężyną do montażu na rurze, MTV Pre-wired termostat IP55, z przewodami 300mm i sprężyną do montażu na rurach, przewody 6,3mm 10 A (2,5) 250 V. CH30 do rur do 1/2", przełączanie klimakonwektora lato/zima Zakres pracy: 16 ± 3,3 ° C – 26 ± 3,3 ° C. T woda <16 ° C: Czerwono-brązowy NC Lato; T woda> 26 ° C: Czerwono-czarna NC Zima. 5A-230V. W komplecie z przewodem 3x1mm² L = 0,3m.

nr fabr.	typ	cena PLN/szt
0408301	MTV	230V Faston 46,47
0408303	MTV	230V Pre-wired 72,83
CH30/1626L2	CH30	5A – 230V 0,3m 119,28

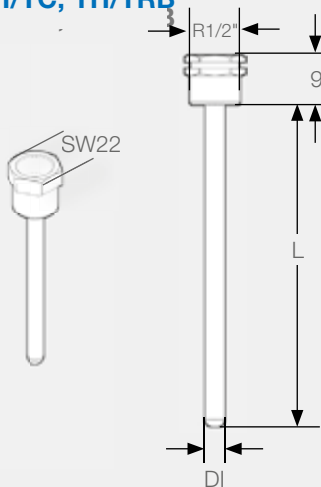


WYMIARY (mm)



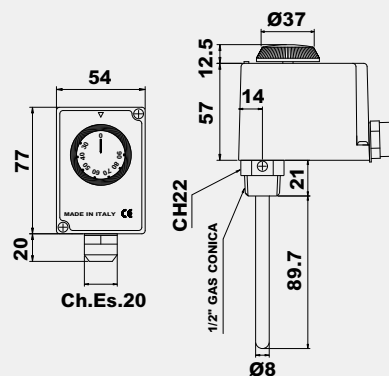
WYMIARY (mm)

TH/TC, TH/TRB

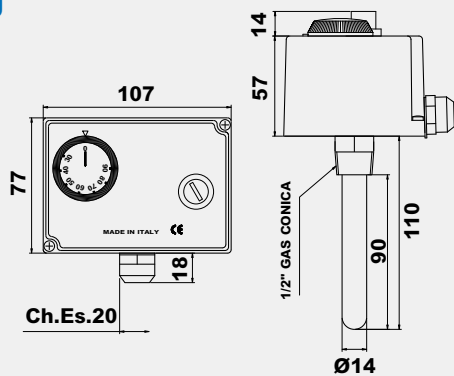


Typ	Di	L
TH/TC100-7	7	100
TH/TC150-7	7	150
TH/TC200-7	7	200
TH/TC100-9	9	100
TH/TC150-9	9	150
TH/TC200-9	9	200
TH/TRB100-13	13	100
TH/TRB150-13	13	150
TH/TRB100-15	15	100

TRE TU



TRS TU



Rozdział 1.7

Naczynia wzbiorcze i akcesoria

MAG-H

Membranowe naczynie wzbiorcze do zamkniętych instalacji grzewczych zgodne z EN 12828. Ciśnienie robocze do 8 bar, temperatura pracy -10 do 110°C. Naczynia o pojemności 35 i 50 litrów posiadają wsporniki do mocowania na ścianie, od 80 litrów – podpory do ustawienia na podłogę (zbiorniki do 24 l bez mocowania w zestawie, trzeba zamawiać oddzielnie jako osprzęt). Wstępne ciśnienie 1,5 bar musi być skontrolowane przed napełnieniem instalacji. Naczynia do 50 l – kolor biały i podłączenie z góry, od 80 l kolor czerwony podłączenie z dołu.



nr fabr.	typ	ciśnienie wstępne	maks. ciśnienie	DN	cena PLN/szt
VR8	MAG-H 8	1,5 bar	8 bar	3/4"	171,67
VR12	MAG-H 12	1,5 bar	8 bar	3/4"	199,12
VR18	MAG-H 18	1,5 bar	8 bar	3/4"	219,71
10017990	MAG-H 24	1,5 bar	8 bar	3/4"	247,17
VRW35	MAG-H 35	1,5 bar	8 bar	3/4"	308,97
VRW50	MAG-H 50	1,5 bar	8 bar	3/4"	480,58
VRV80	MAG-H 80	1,5 bar	8 bar	1"	597,28
10017994	MAG-H 100	1,5 bar	8 bar	1"	858,18
VRV150	MAG-H 150	1,5 bar	8 bar	1"	1029,78
VRV200	MAG-H 200	1,5 bar	8 bar	1"	1441,75
10017997	MAG-H 250	1,5 bar	8 bar	1"	1750,67
10017998	MAG-H 300	1,5 bar	8 bar	1"	2265,58
10017999	MAG-H 500	1,5 bar	8 bar	1 1/4"	5766,82
10018000	MAG-H 750	4,0 bar	10 bar	2"	15790,12
10018001	MAG-H 1000	4,0 bar	10 bar	2"	20939,01

WH25-SG

Uchwyty do naczyń MAG 8 do 24 l.

nr fabr.	cena PLN/szt
10017932	61,80



PV M1

Manometr DN 63 do monitorowania ciśnienia napełniania w naczyniach wzbiorczych, wraz z węzłem L = 390 mm i V40 do bezpośredniego połączenia z naczyniem. Zakres pomiarowy 0 – 12 bar z podwójną skalą bar / psi.

nr fabr.	bar	DN	cena PLN/szt
PV3112DC00	0-12	3/4"	na zapytanie



SK20

Zawór do szybkiego odłączenia naczynia wzbiorczego od instalacji, gwint 3/4". Temperatura robocza do 160°C. Do sprawdzenia lub wymiany naczynia bez konieczności opróżniania instalacji.

nr fabr.	DN	cena PLN/szt
0608102	3/4"	50,46



KAV

Armatura podłączeniowa do naczynia wzbiorcze, pozwalająca na przeprowadzenie prób naczynia wzbiorcze bez opróżniania instalacji. Z zaworem spustowym. Istnieje możliwość zaplombowania naczynia (komplet plomb w zestawie). PN10. Temperatura robocza do 130°C. Wykonanie wzmacnione.

nr fabr.	DN	cena PLN/szt
0608120	3/4"	137,35
0608125	1"	205,98
0699033	10 szt plomb	na zapytanie

**GAG/MR20**

Grupa bezpieczeństwa do montażu membranowego naczynia wzbiorcze w zamkniętej instalacji grzewczej. W zestawie automatyczny odpowietrznik MV10R, zawór bezpieczeństwa 1/2" 3 bar, manometru MHR 63/4, 3/4" zawór stopowy i wspornik montażowy, z armaturą przyłączeniową SK 20 (do naczyń do maksimum 24l).

nr fabr.	opis	DN	cena PLN/szt
0606112	SV 1/2" 50 KW 3 bar	3/4"	329,52
10017887	SV 1/2" 50 KW 3 bar	3/4"	box 3 sztuki 1177,11
PA3204BC00	manometr DN63, 0-4bar R3,0bar, 3/8"		na zapytanie

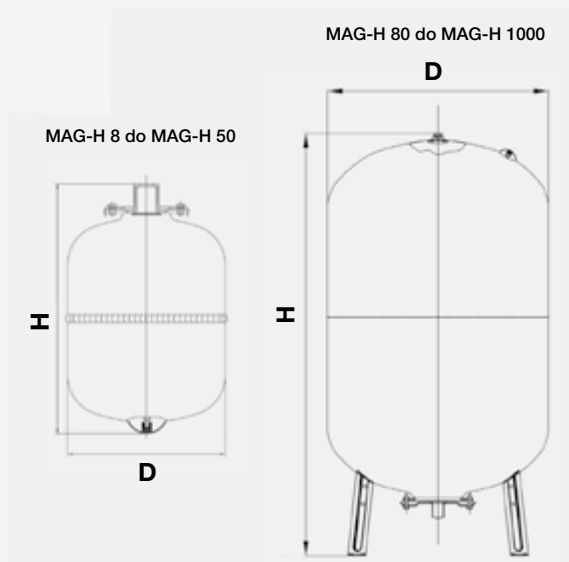
**GAG/KAV**

Grupa bezpieczeństwa do montażu membranowego naczynia wzbiorcze w zamkniętej instalacji grzewczej. W zestawie automatyczny odpowietrznik MV10R, zawór bezpieczeństwa 1/2" 3 bar, manometru MHR 63/4, 3/4" zawór stopowy i wspornik montażowy, z zaworem kołpakowym KAV (do naczyń do maksimum 24l). Do sprawdzenia lub wymiany naczynia bez konieczności opróżniania instalacji.

nr fabr.	DN	cena PLN/szt
0606210	3/4"	377,59

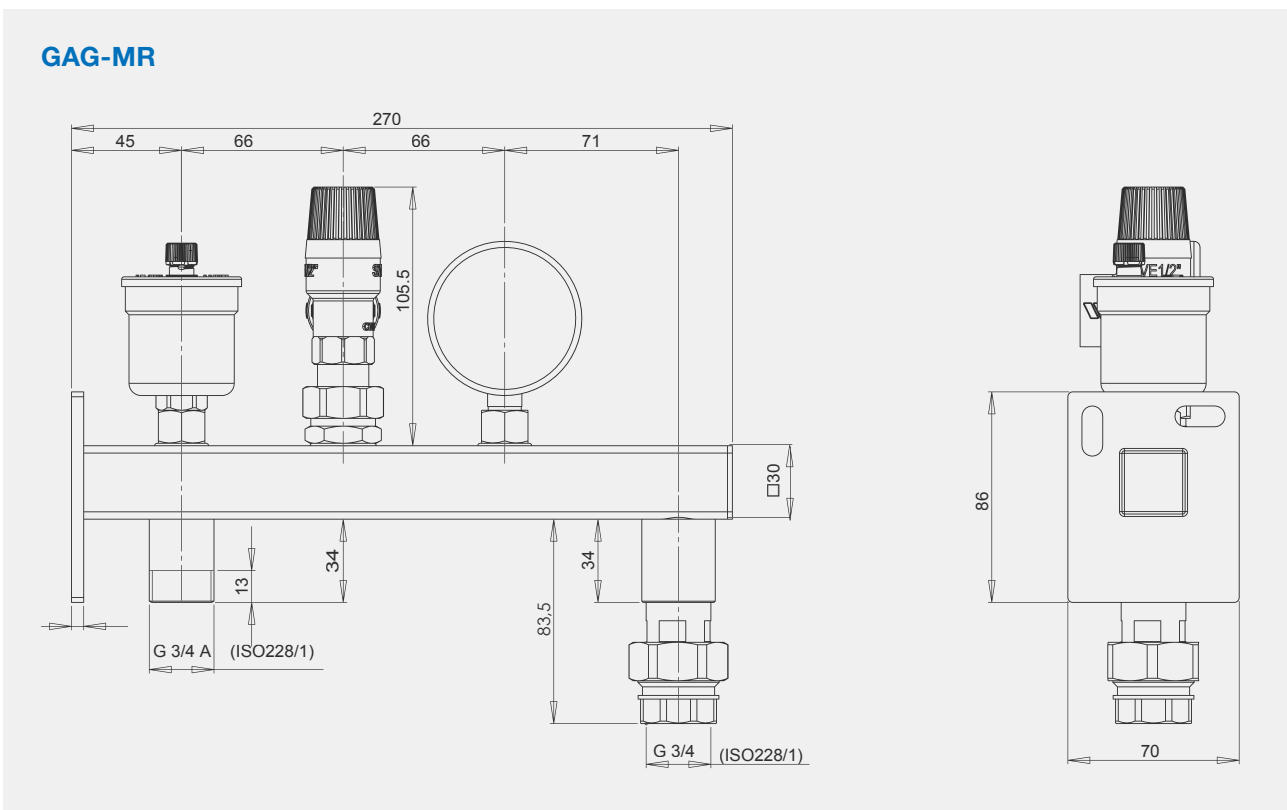
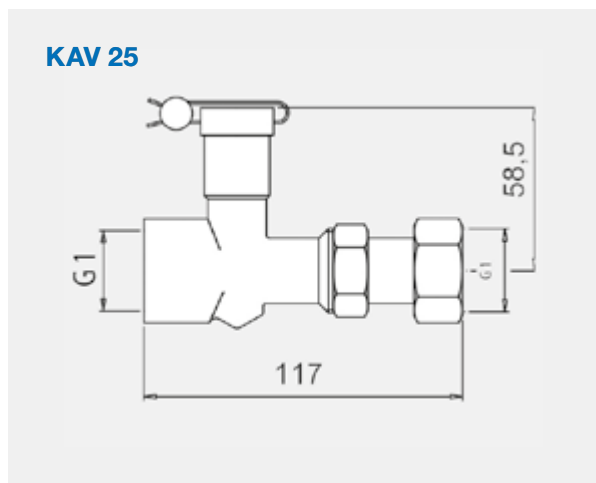
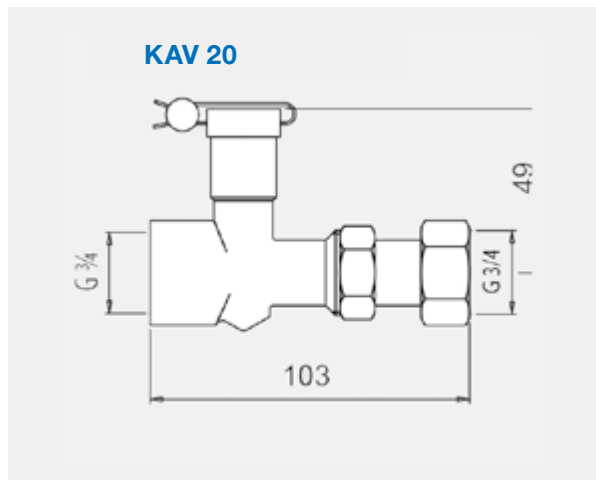
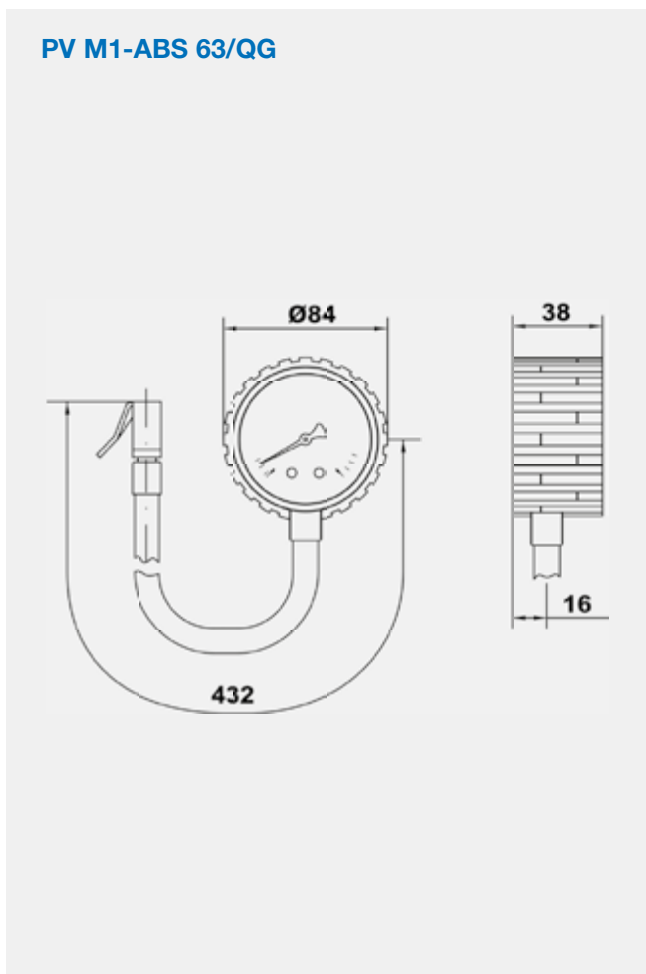


Naczynia do instalacji sanitarnych oraz konsole montażowe ze stali nierdzewnej UWK do znalezienia w rozdziale 8.3.

WYMIARY (mm)**MAG-H**

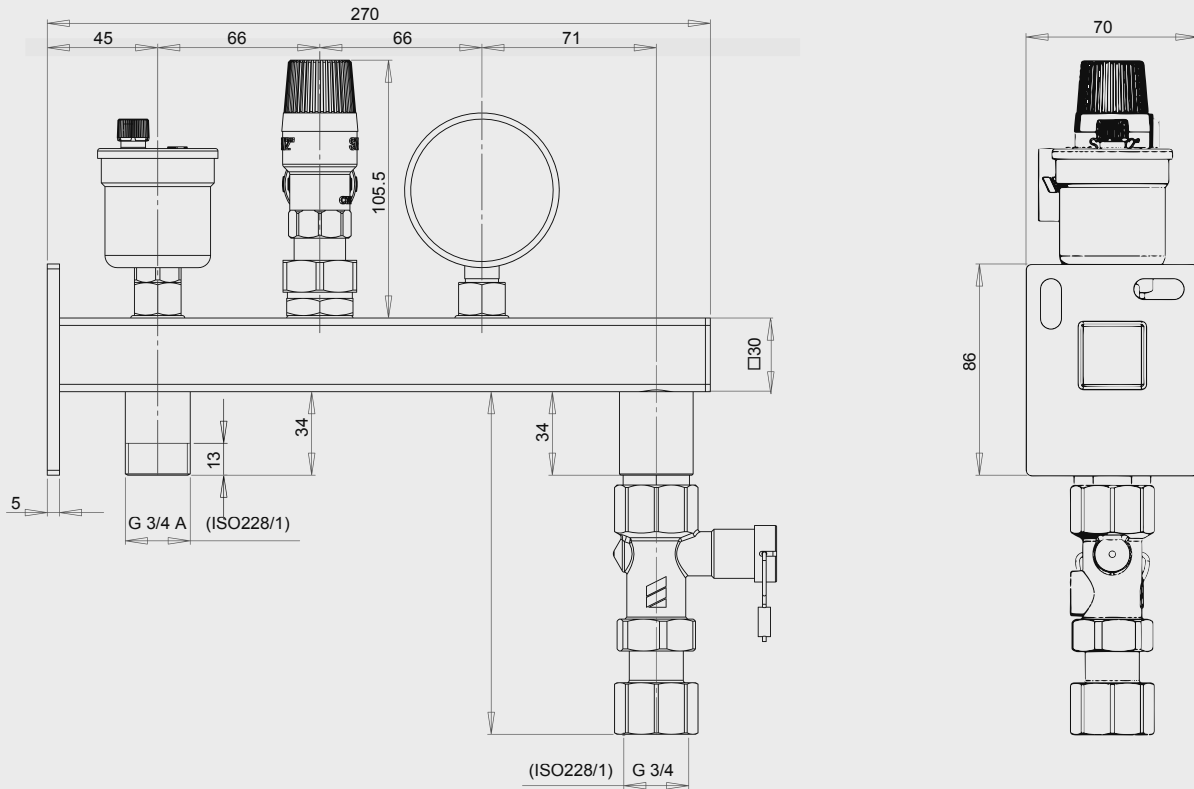
Typ	D	H
MAG-H 8	200	316
MAG-H 12	280	295
MAG-H 18	280	430
MAG-H 24	280	483
MAG-H 35	365	450
MAG-H 50	365	565
MAG-H 80	415	850
MAG-H 100	495	850
MAG-H 150	550	795
MAG-H 200	600	1085
MAG-H 250	650	1051
MAG-H 300	650	1212
MAG-H 500	750	1438
MAG-H 750	750	1900
MAG-H 1000	800	2160

WYMIARY (mm)



WYMIARY (mm)

GAG-KAV



Rozdział 1.8

Separatory zanieczyszczeń, magnetooodmulacze

WCS

Kompaktowy magnetyczny separator zanieczyszczeń. Z połączeniami 3/4" i 1". Szybki, wygodny sposób usuwania zanieczyszczeń z instalacji. Łatwy w montażu w poziomie, pionowo lub ukośnie. Łatwy do czyszczenia. Korpus z mosiądzu.

Do stosowania z wodą i mieszaninami wody z glikolem (do 50%).

nr fabr.	przepływ	DN	cena PLN/szt
DSC0034W	1,26 m ³ /h	3/4"	831,76
DSC0100W	1,98 m ³ /h	1"	924,14



WSS

Magnetyczny separator zanieczyszczeń do usuwania zanieczyszczeń w instalacjach grzewczych / chłodniczych, z wymowanym wkładem magnetycznym i zaworem spustowym. Szybki, wygodny sposób usuwania zanieczyszczeń z instalacji. Łatwa instalacja w poziomie, w pionie lub ukośnie. Łatwy do czyszczenia. Korpus z mosiądzu. Do stosowania z wodą i mieszaninami wody z glikolem (do 50%). Maksymalna temperatura robocza: 110°C. Zdolność oddzielania cząstek: do 5 µm. Izolacja ze sztywnej pianki EPP zgodnie z wymaganiami AnIV i EnEV: dostępna na zamówienie.

nr fabr.	przepływ	DN		cena PLN/szt
DST0034W	1,30 m ³ /h	3/4"	PN6	963,78
DST0100W	2,00 m ³ /h	1"	PN6	1043,01
DST0112W	5,00 m ³ /h	1 1/2"	PN10	1584,31
DST0200W	7,50 m ³ /h	2"	PN10	3201,59



WBS

Magnetyczny separator zanieczyszczeń do usuwania zanieczyszczeń w instalacjach grzewczych / chłodniczych, z wymowanym wkładem magnetycznym i zaworem spustowym. Szybki, wygodny sposób usuwania zanieczyszczeń z instalacji. Łatwa instalacja w poziomie. Łatwy do czyszczenia. Korpus ze stali nierdzewnej. Do stosowania z wodą i mieszaniną wody z glikolem (do 50%). PN 10. Maksymalna temperatura robocza: 110°C. Zdolność oddzielania cząstek: do 5 µm.

nr fabr.	przepływ	DN	cena PLN/szt
DSF0065W	20,00 m ³ /h	DN65	8930,07
DSF0080W	27,00 m ³ /h	DN80	11651,11
DSF0100W	47,00 m ³ /h	DN100	12304,62
DSF0125W	72,00 m ³ /h	DN125	24178,76
DSF0150W	108,00 m ³ /h	DN150	25592,79
DSF0200W	180,00 m ³ /h	DN200	34603,92
DSF0250W	288,00 m ³ /h	DN 250	na zapytanie
DSF0300W	405,00 m ³ /h	DN 300	na zapytanie



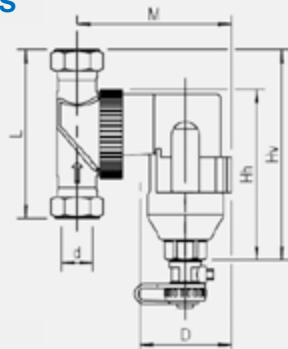
Izolacja ze sztywnej pianki EPP zgodnie z wymaganiami AnIV i EnEV do DN100: dostępna na zamówienie.

DSP

Kompaktowy magnetyczny separator zanieczyszczeń zatrzymujący zanieczyszczenia obecne w instalacji i zapobiegający ich cyrkulacji, pozwala uniknąć w ten sposób zużycia i uszkodzenia kotła i innych elementów instalacji. Do montażu na powrocie, na wlocie do kotła. Jest przeznaczony wyłącznie do użytku w domowych systemach grzewczych. Łatwy montaż pod kotłem ze względu na nieduże wymiary. Korpus: wzmocniony poliamidem PA66. Wkład filtra: stal nierdzewna AISI 304 L. Zawór kulowy: mosiądz CW617 N. Połączenia: korpus główny G 3/4", odpływ G 1/2". Komplet z zaworem kulowym i złączką obrotową wykonane z mosiądzu. Do stosowania z wodą i mieszaninami wody z glikolem (do 30%). Maksymalne ciśnienie robocze: 3 bar do 90°C. Temperatura pracy: 4 – 90°C. Filtracja: 500 µm.



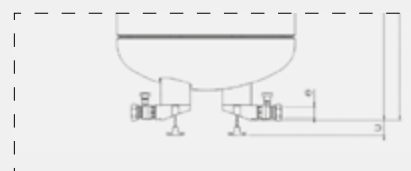
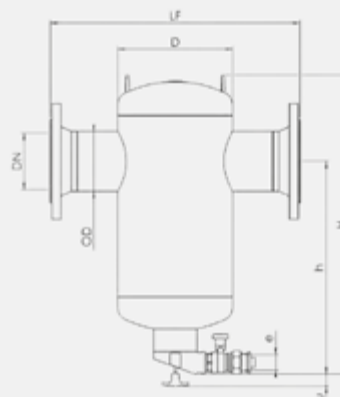
nr fabr.	DN	cena PLN/szt
DSP0034WN	3/4"	315,38

WYMIARY (mm)**WSC – WSS****WSS**

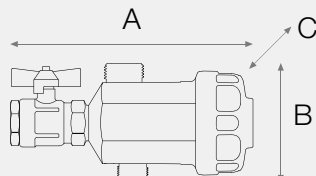
D	3/4"	1"	1 1/2"	2"
Hv (mm)	164	164	224	224
Hh (mm)	148	148	210	210
L (mm)	90	90	128	128
M (mm)	116	120	141	148
Pojemność (l)	0,36	0,39	0,75	0,75
Waga pustego (kg)	2,20	2,30	3,67	3,85

WSC

D	3/4"	1"
Hv (mm)	140	140
Hh (mm)	121	121
L (mm)	100	100
M (mm)	112	124
D (mm)	73	83
Pojemność (l)	0,23	0,33
Waga pustego (ok. kg)	1,35	1,63

WBS**WBS**

DN	65	80	100	125	150	200
OD (mm)	76,1	88,9	114,3	139,7	168,3	219,1
D (mm)	159	219	219	324	324	406
LF (mm)	350	470	475	635	635	775
H (mm)	449	570	570	789	789	1057
h (mm)	311	418	406	598	584	767
U (mm)	23	23	23	44	44	44
e (mm)	1/2"	1/2"	1/2"	1/2"	1/2"	1/2"
Pojemność (l)	5	17	17	50	50	105
Waga pustego (kg)	14	24	25	58	61	107

DSP

DN	A	B	C
3/4"	180	80	70

Rozdział 2

Grupy pompowe
i inna armatura do łączenia
źródła ciepła z instalacją



Grupy pompowe do różnych rozwiązań, w tym mieszkaniowe węzły cieplne do higienicznego podgrzewu wody i rozdziału c.o.

WATTS®

Rozdział 2.1

Grupy pompowe i rozdzielacze do obsługi obiegów grzewczych

GRUPY POMPOWE DN20

HK20

Gotowa do montażu kompaktowa grupa pompowa do obsługi bezpośredniej obiegów grzewczych. Zestaw zawiera: zawory odcinające z termometrami 0-120°C, zawór zwrotny, 3 częściową łupinę izolacyjną EPP z mocowaniem, złączki i mocowanie ściennie. Produkt przetestowany pod ciśnieniem. Wykonania z pompą lub bez, z zaworem pompowych lub bez. Długość zabudowy pompy 130 mm. Dopuszczalne stosowanie roztworu wody z glikolem. Przyłącza 1" gz płaskouszczelniane. Możliwość zamiany zasilania z powrotem.

nr fabr.	typ	pompa	cena PLN/szt
10084151	HK20	Wilo Yonos PARA SC15	1557,28
10077143	HK20	Grundfos UPM3 A 15-70	1683,56
10077144	HK20	bez pompy	767,38
10084150	HK20	Wilo PARA SC/6, bez zaworu pompowego	1518,88
10080551	HK20	Grundfos UPM3 A 15-70, bez zaworu pompowego	1653,47
10080550	HK20	bez pompy, bez zaworu pompowego	751,80

HKM20

Gotowa do montażu kompaktowa grupa pompowa do obsługi obiegów mieszaczowych. Zestaw zawiera: jak wyżej, dodatkowo zawór mieszający 3-drogowy wraz z napędem 3P, 230V. Przyłącza 1" gz płaskouszczelniane. Pozostałe parametry jak wyżej w HK20.

nr fabr.	typ	pompa	cena PLN/szt
10084149	HKM20 4,0	Wilo PARA SC/6, Kvs 4,0	1998,69
10077146	HKM20 4,0	Grundfos UPM3A 15-70, Kvs 4,0	2124,86
10077147	HKM20 4,0	bez pompy, Kvs 4,0	1208,58
10084148	HKM20 6,3	Wilo PARA SC/6, Kvs 6,3	1998,69
10080077	HKM20 6,3	Grundfos UPM3A 15-70, Kvs 6,3	2061,90
10080076	HKM20 6,3	bez pompy, kvs 6,3	1172,77

HKF20

Gotowa do montażu kompaktowa grupa pompowa do obsługi obiegów z regulacją stałotemperaturową. Zestaw zawiera: jak wyżej w HKM20, zawór trójdrogowy termostatyczny, z regulacją ręczną w zakresie 20-55°C / 30-70°C. Przyłącza 1" gz płaskouszczelniane. Pozostałe parametry jak w HKM20.

nr fabr.	typ	pompa /regulacja	cena PLN/szt
10084591	HKF20	Wilo PARA SC/6 20 – 55 °C	2233,03
10084592	HKF20	Grundfos UPM3A/7 20 – 55 °C	2497,48
10084593	HKF20	bez pompy 20 – 55 °C	1279,36
10084594	HKF20	Wilo PARA SC/6 30 – 70 °C	2167,33
10084595	HKF20	Grundfos UPM3A/7 30 – 70 °C	2497,48
10084596	HKF20	bez pompy 30 – 70 °C	1279,36



HKFC20

Gotowa do montażu kompaktowa grupa pompowa DN25 do obsługi obiegów z regulacją stałotemperaturową (regulator termostatyczny – elektryczny 20-80°C) Długość zabudowy pompy 130 mm. Dopuszczalne stosowanie roztworu wody z glikolem. Przyłącza 1" gz płaskouszczelniane. Możliwość zamiany zasilania z powrotem.

nr fabr.	typ	pompa	cena PLN/szt
10084147	HKFC20 6,3	Wilo PARA SC/6	2679,42
10080553	HKFC20 6,3	Grundfos UPM3A 15-70	3007,40
10080552	HKFC20 6,3	bez pompy	2049,32



2

VB20

Rozdzielacze do grup pompowych HK20/HKM20. Przyłącza: obieg kotła 1", obiegi grzewcze 1". W zestawie łupina izolacyjna EPP. Dopuszczalne stosowanie roztworu wody z glikolem. Do 38kW ($\Delta t = 20$ K).

nr fabr.	typ	ilość obiegów	cena PLN/szt
10077395	VB20-2	2	871,82
10077396	VB20-3	3	1248,68
10026388	WH-VB20/VB32	uchwyt ścienny	104,29

**HW-Q20**

Gotowe do montażu kompaktowe sprzęgło hydrauliczne, z tuleją czujnika 1/2" 6,5 mm, z nakrętkami – przyłącza 1", z izolacją.

nr fabr.	typ	wydajność / moc	DN	cena PLN/szt
10082260	HW-Q20 1"	1,1 m ³ /h, do ok. 25kW ($\Delta t = 20$ K)	1"	698,53

**HW80/120**

Gotowe do montażu kompaktowe sprzęgło hydrauliczne, stalowe, spawane, z tuleją czujnika 1/2" 6,5 mm, zaworem spustowym, ręcznym odpowietrznikiem, uchwytem ściennym i izolacją EPP.

nr fabr.	typ	wydajność / moc	DN	cena PLN/szt
10010376	HW-Q 80/120	4 m ³ /h, ok. 80kW ($\Delta t = 20$ K)	1"	1260,47
10082527	RB-HW 80/120-VB20	zestaw rur do połączenia z rozdzielaczem VB20	1"	485,92



GRUPY POMPOWE DN25 – DN 32
HK25/HK32

Gotowa do montażu grupa pompowa DN 25 i DN 32 Zestaw zawiera: zawory odcinające z termometrami 0-120°C, zawór zwrotny, 3 częściową łupinę izolacyjną EPP z mocowaniem, złączki i mocowanie ściennie. Produkt przetestowany pod ciśnieniem. Do systemów grzewczych/chłodzących. Długość zabudowy pompy 180 mm. Dopuszczalne stosowanie roztworu wody z glikolem. PN 10. Przyłącza od strony instalacji śrubunki z gw 1 1/2" x 1", od strony źródła gw 1 1/2" płaskouszczelniane. Możliwość zamiany zasilania z powrotem. Możliwość stosowania na glikolu.

nr fabr.	typ	pompa	DN	cena PLN/szt
10084153	HK25	Wilo PARA SC 25/6	25	2025,26
10084608	HK25	Grundfos Grundfos UPM3A/7	25	2540,16
10026450	HK25	bez pompy	25	858,18
10084609	HK25-KH	Wilo Para SC/6	25	1875,17
10084610	HK25-KH	Grundfos UPM3A/7	25	2238,10
10026635	HK25-KH	bez pompy, z zaworem pompowym	25	926,85
10084154	HK32	Wilo PARA SC 30/6	32	3158,05
10084611	HK32	Grundfos UPM3A/7	32	3844,56
10026881	HK32	bez pompy	32	1750,67


HKM25/HKM 32

Gotowa do montażu grupa pompowa DN 25 i DN 32 z zaworem mieszającym. Zestaw zawiera jak HK25/HK32, dodatkowo zawór trójdrogowy mieszający z napędem 3P, 230V: Pozostałe mparametry jak wyżej w HK25/HK32.

nr fabr.	typ	pompa	DN	cena PLN/szt
10084152	HKM25	Wilo PARA SC 25/6 kvs 6,3	25	2540,16
10026500	HKM25	Wilo PARA SC 25/6-180 kvs 8	25	2852,57
10084612	HKM25	Grundfos UPM3A/7 kvs 6,3	25	2952,12
10026451	HKM25	bez pompy kvs=6,3 kvs 6,3	25	1359,33
10084155	HKM32	Wilo PARA SC 30/6 kvs 18	32	4187,83
10084613	HKM32	Grundfos UPM3A/7 kvs 18	32	4599,75
10026883	HKM32	bez pompy kvs=18 kvs 18	32	2540,16


HKF25

Gotowa do montażu grupa pompowa DN 25 z termostatycznym zaworem mieszającym 20-43°C / 20-55°C / 30-70°C. Zestaw zawiera jak HK25/HK32, dodatkowo zawór trójdrogowy mieszający z regulacją ręczną. Pozostałe mparametry jak wyżej w HK25/HK32.

nr fabr.	typ	pompa / regulacja	DN	cena PLN/szt
10084597	HKF25	Wilo PARA SC/6 20 – 55 °C	25	2596,01
10084598	HKF25	Grundfos UPM3A/7 20 – 55 °C	25	3063,17
10084599	HKF25	bez pompy 20 – 55 °C	25	1683,80
10084600	HKF25	Wilo PARA SC/6 30 – 70 °C	25	2596,01
10084601	HKF25	Grundfos UPM3A/7 30 – 70 °C	25	3063,17
10084602	HKF25	bez pompy 30 – 70 °C	25	1665,02


HKFC25

Gotowa do montażu grupa pompowa DN 25 z elektrycznym zaworem mieszającym 5-95 °C (*uwaga na maksymalną temperaturę pracy pompy). Zestaw zawiera jak HK25/HK32, dodatkowo zawór trójdrogowy mieszający z napędem. Pozostałe mparametry jak wyżej w HK25/HK32.

nr fabr.	typ	pompa / regulacja	DN	cena PLN/szt
10084603	HKFC25	Wilo PARA SC/6 5-95 °C*	25	2939,66
10084604	HKFC25	Grundfos UPM3A/7 5-95 °C*	25	3165,78
10084605	HKFC25	bez pompy 5-95 °C*	25	2238,67



HK25-SINGLE

Gotowa do montażu pojedyncza grupa pompowa pod pompę 180 mm, zawór kulowy przed i za pompą 1" z termometrem i izolacją EPP, przyłącze 1". W zestawie wspornik ścienny.

nr fabr.	typ	opis	DN	Cena PLN/szt
10051220	HK25-S	DN25 bez pompy	DN25	731,65

**FBC-HC25**

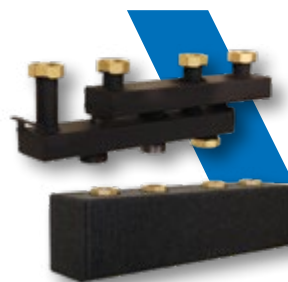
Kompaktowa gotowa do montażu grupa pompowa z cyfrowym regulatorem Climatic Control CC-HC (RLC-HC) do instalacji grzewczych i chłodzących, wyposażona w czujnik temperatury zewnętrznej, zawór mieszający do regulacji temperatury zasilania. Programy tygodniowe, 9 programów standardowych oraz 4 dowolnie programowalne. W komplecie: izolacja EPP, czujnik temperatury zewnętrznej, 2 czujniki temperatury wody (zasilanie i powrót), pompa elektroniczna, wspornik ścienny, zawory kulowe z termometrami. Przyłącza 1". Zasilanie 230 V AC 50Hz. Długość zabudowy pompy 180 mm. Dopuszczalne stosowanie roztworu wody z glikolem.

nr fabr.	kvs	pompa	DN	cena PLN/szt
10084157	8	Wilo PARA SC/7	25	5423,55
10084614	8	Grundfos UPM3A/7	25	5629,52

**VB25/32**

Rozdzielacz do grup pompowych DN 25, DN32 z przegrodą termiczną. Wyposażony w trzy przyłącza od strony kotła 1 1/2" – dowolność wyboru zasilania po prawej lub lewej stronie, trzeci króciec zostaje zaślepiiony. W zestawie izolacja cieplna EPP. Przepływ do 3 m³/h – do mocy około 70 kW ($\Delta T = 20^{\circ}C$). Przyłącza: nakrętka złączna 1 1/2" od strony grup pompowych, 1 1/2" gz od strony źródła.

nr fabr.	typ	opis	cena PLN/szt
10025900	VB25/32-2	2 obiegi	1167,15
10025901	VB25/32-3	3 obiegi	1682,05
10026672	VB25/32-4	4 obiegi	2402,85
10026931	VB25/32-5	5 obiegów	3363,96
10026388	WH-VB32	uchwyt ścienny	104,29

**HW-Q 60/80**

Gotowe do montażu, kompaktowe sprzęgło hydrauliczne, kompatybilne z HK25/32, HKM25/32, HKV50, VB32. W zestawie izolacja z EPP oraz tuleja zanurzeniowa do czujnika temperatury 1/2". Przyłącza nakrętka złączna 1 1/2" od strony grup pompowych, 1 1/2" gz od strony źródła.

nr fabr.	typ	wydajność / moc	DN	cena PLN/szt
10010424	HW-Q 60/80	1,5 m ³ /h – do ok 34 kW ($\Delta T = 20 K$)	1 1/2"	782,69

**HW80/120**

Gotowe do montażu kompaktowe sprzęgło hydrauliczne, stalowe, spawane, z tuleją czujnika 1/2" 6,5 mm, zaworem spustowym, ręcznym odpowietrznikiem, uchwytem ściennym i izolacją EPP.

nr fabr.	typ	wydajność / moc	DN	cena PLN/szt
10010376	HW 80/120	4 m ³ /h – ok. 80kw ($\Delta t = 20 K$)	1 1/2"	1260,47
10010378	RB-HW 80/120-VB20	zestaw rur do połączenia z rozdzielaczem VB25/32		562,94

**HW140/140**

Gotowe do montażu kompaktowe sprzęgło hydrauliczne, stalowe, spawane, z tuleją czujnika 1/2" 6,5 mm, zaworem spustowym, ręcznym odpowietrznikiem, uchwytem ściennym i izolacją EPP.

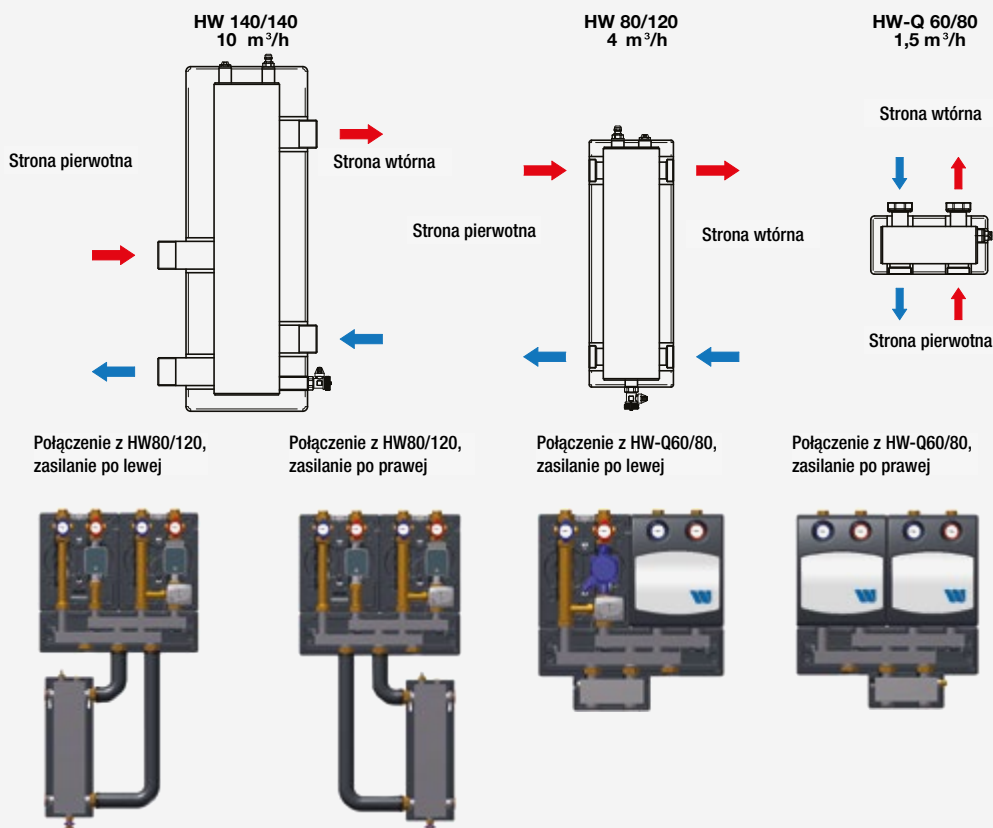
nr fabr.	typ	wydajność / moc	DN	cena PLN/szt
10010419	HW 140/140	10 m ³ /h – ok 200kw ($\Delta t = 20 K$)	1 1/2"	2908,85



WSKAZÓWKA TECHNICZNA

Modułowe podłączenie grup pompowych HK, HKM, HKF. Szybka, łatwa instalacja rozdzielaczy VB25/32 i sprzęgieł hydraulicznych HW-Q 60/80 i HW80/120 umożliwia wykonanie wielu rodzajów instalacji spełniających różne wymagania.

HW



Do montażu bezpośredniego sprzęgła HW-Q60/80 pod rozdzielaczem należy zamawiać oddzielnie zestaw złączek o nr kat. 10027188 i uszczelkę o nr kat. 10020414.

SDDF

Wielofunkcyjne sprzęgło hydrauliczne. Niski spadek ciśnienia. Obudowa ze stali ST37. W zestawie magnetoodmulacz oraz odpowietrznik. Przyłącza kołnierzowe zgodne z PN16 (DIN2633/EN1092). Maksymalne ciśnienie robocze PN10. Temperatura 0°C do 110°C.

nr fabr.	wydajność	DN	cena PLN/szt
SDDF050W	12,50 m ³ /h	DN50	na zapytanie
SDDF065W	20,00 m ³ /h	DN65	na zapytanie
SDDF080W	27,00 m ³ /h	DN80	na zapytanie
SDDF100W	47,00 m ³ /h	DN100	na zapytanie
SDDF125W	72,00 m ³ /h	DN125	na zapytanie
SDDF150W	108,00 m ³ /h	DN150	na zapytanie
SDDF200W	180,00 m ³ /h	DN200	na zapytanie
SDDF250W	288,00 m ³ /h	DN250	na zapytanie
SDDF300W	288,00 m ³ /h	DN300	na zapytanie

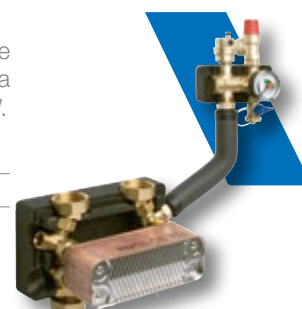
W sprzedaży dostępne również łupiny izolacyjne do SDDF (TBX050A01, TBX065A01, TBX080A01, TBX100A01, TBX125A01, TBX150A01)



WT-BOX 25

Gotowa do montażu kompaktowa jednostka z wymiennikiem ciepła i z osprzętem. Wymiennik ze stali nierdzewnej. W zestawie grupa bezpieczeństwa KSG, rury przyłączeniowe, łupina izolacyjna z EPP. Możliwość zastosowania do grup pompowych serii HK8180. Maks. moc cieplna: do 30 kW.

nr fabr.	typ	cena PLN/szt
10027549	WT-BOX 25	3295,35



MODUŁY WATTMIX**WATTMIX 1P (1 pompa w obiegu mieszczowym)**

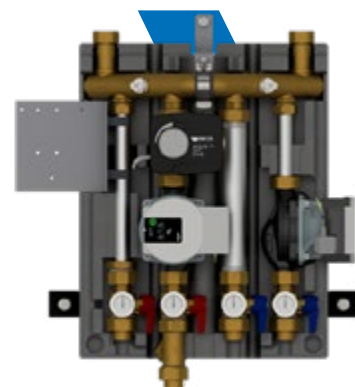
Gotowa do montażu, kompaktowa stacja. W zestawie: 1 obieg bezpośredni (np. grzejnikowy), 1 obieg mieszczowy (ogrzewanie podłogowe) z 3-drogowym zaworem mieszczącym. Długość zabudowy pompy w obiegu mieszczowym 130 mm. Izolacja z EPP, zawory odcinające z termometrami. Możliwość montażu z boku lub bezpośrednio pod kotłem. Przyłącza płaskouszczelniane.

nr fabr.	pompa	DN	cena PLN/szt
10084656	1 x Wilo PARA SC/6	25	3981,86
10036998	bez pompy	25	3089,36

**WATTMIX 2P (2 pompy w obiegu)**

Gotowa do montażu, kompaktowa stacja. W zestawie: 1 obieg bezpośredni (np. grzejnikowy), 1 obieg mieszczowy (ogrzewanie podłogowe) z 3-drogowym zaworem mieszczącym. Długość zabudowy pompy w obiegu mieszczowym i obiegu bezpośrednim 130 mm. Izolacja z EPP, zawory odcinające z termometrami. Możliwość montażu z boku lub bezpośrednio pod kotłem. Maksymalna moc cieplna: 48 kW : obieg bezpośredni 18,5 kW, obieg mieszczowy 16,4 kW.

nr fabr.	pompa	DN	cena PLN/szt
10084655	2 x Wilo PARA SC/6	25	6384,65



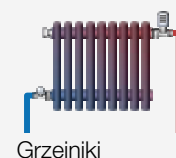
2

WSKAZÓWKA TECHNICZNA**WATTMIX****Schemat podłączenia****Zastosowanie****Dane techniczne obu obiegów grzewczych**

kvs	4,2
Maks. moc sumaryczna	28 kW

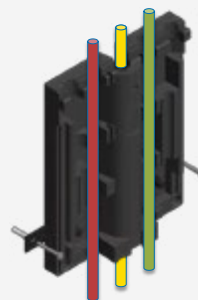
Obieg bezpośredni	
Moc cieplna	18,5 kW
Przepływ	796 l/min
ΔT	20°C

Obieg mieszczowy	
Moc grzewcza	16,4 kW
Przepływ	1428 l/min
ΔT	20°C

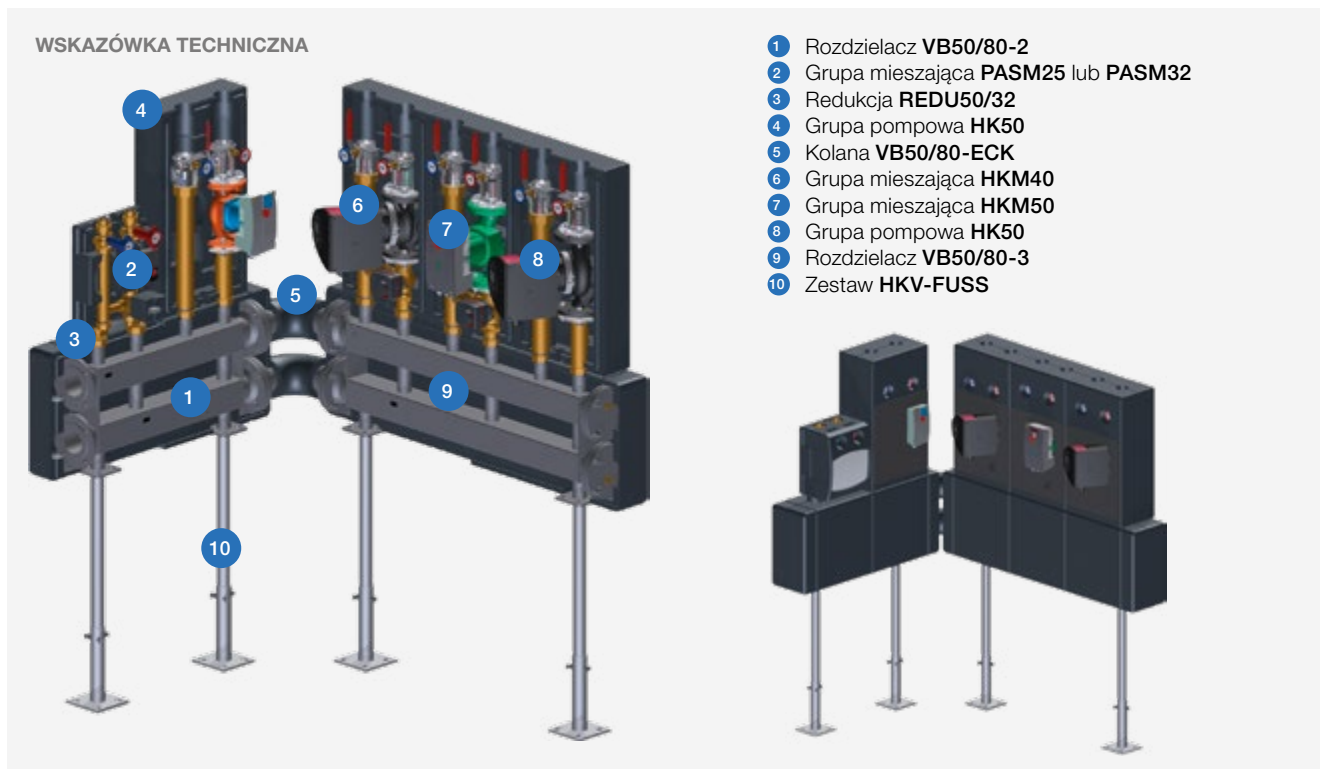


Szczeliny w izolacji umożliwiają poprowadzenie rur wody i gazu bezpośrednio przez stację WattMix.

-  gaz
-  z.w.
-  c.w.u.



GRUPY POMPOWE DN40-DN50



HK40/HK50

Gotowa do montażu grupa pompowa DN 40 i DN 50. Zestaw zawiera: zawory odcinające 2" z termometrami, zawór zwrotny, łupinę izolacyjną EPP z mocowaniem, złączki i mocowanie ścienne. Produkt przetestowany pod ciśnieniem. Do systemów grzewczych/chłodzących. Wykonania z pompą lub bez. Długość zabudowy pompy HK40: 220 mm, HK50: 280, Maksymalna moc obiegu grzewczego: około 280 kW.

nr fabr.	typ	pompa	DN	cena PLN/szt
10087155	HK40	WILO YONOS MAXO Plus 40/0,5-8	40	13075,00
10026871	HK40	Grundfos Magna3 40-100F	40	12444,22
10027651	HK40	bez pompy	40	3259,21
10087156	HK50	Wilo Yonos Maxo Plus 50/0,5-9	50	17775,00
10026872	HK50	Grundfos Magna3 50-100F	50	17184,87
10027652	HK50	bez pompy	50	3555,49



HKM40/HKM50

Gotowa do montażu grupa pompowa DN 40 i DN 50 z 3-drogowym zaworem mieszającym. Zestaw zawiera: zawory odcinające 2" z termometrami, zawór zwrotny, łupinę izolacyjną EPP z mocowaniem, złączki i mocowanie ścienne. Produkt przetestowany pod ciśnieniem. Do systemów grzewczych/chłodzących. Wykonania z pompą lub bez. Długość zabudowy pompy HK40: 220 mm, HK50:280. Maksymalna moc obiegu grzewczego: około 280 kW.

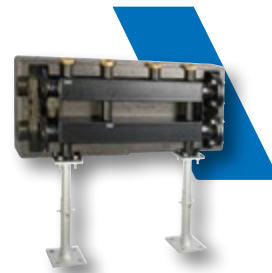
nr fabr.	typ	pompa	DN	cena PLN/szt
10087157	HKM40	Wilo Yonos Maxo Plus 40/0,5-9	40	15830,00
10026873	HKM40	Grundfos Magna3 40-100F	40	15999,71
10027653	HKM40	bez pompy	40	5777,68
10087158	HKM50	Wilo Yonos Maxo Plus 50/0,5-9	50	20895,00
10026874	HKM50	Grundfos Magna3 50-100F	50	28833,97
10027650	HKM50	bez pompy	50	9062,12



VB40/50

Gotowy do montażu rozdzielacz DN80 do grup pompowych HK / HKM DN40 / DN50. Przyłącza obiegów grzewczych 2" (możliwość podłączenia grup DN 25 i DN 32 przy pomocy przejściówek REDU50/32 – należy zamawiać oddzielnie). Modułowa konstrukcja. Izolacja cieplna EPP. Możliwość podłączenia zasilania z prawej lub lewej. Dla obsługi kotła lub zespołu kotłów do 460 kW (kołnierz DN80). Wsporniki trzeba zamawiać oddzielnie. Jako osprzęt dostępne również kolana do łączenia rozdzielaczy w narożniku pomieszczenia. PN6.

nr fabr.	typ	opis	DN	cena PLN/szt
10011282	VB50/80-2	2 obiegi	DN80	4637,98
10011283	VB50/80-3	3 obiegi	DN80	5802,15

**VB40/50-ECK**

Zestaw dwóch kolan. Składa się z 2 preizolowanych kolanek do łączenia rozdzielaczy DN 80 w narożniku pomieszczenia.

nr fabr.	typ	DN	cena PLN/szt
10011284	VB40/50-ECK	DN80	2677,52

**VB40/50 – FUSS**

Zestaw wsporników do rozdzielacza VB40/50 (w zestawie 2 regulowane słupki, 8 śrub i nakrętki) Wysokość regulowana w zakresie 650 – 850 mm.

nr fabr.	typ	cena PLN/szt
10011285	VB40/50-FUSS	1956,65

**WH-HK/HHM 40/50**

Uchwyt ścienny do grup pompowych HK/HKM DN 40/50.

nr fabr.	typ	cena PLN/szt
10083722	WH-HK/HKM 40/50	711,10

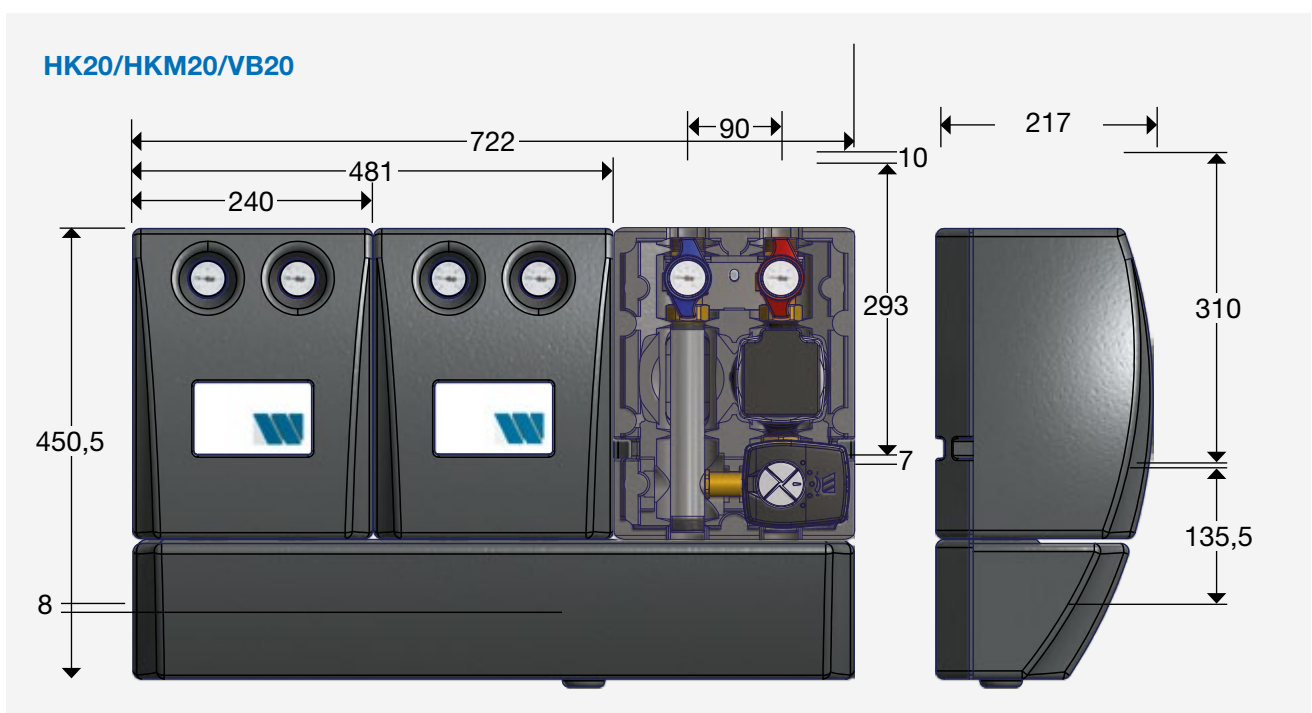
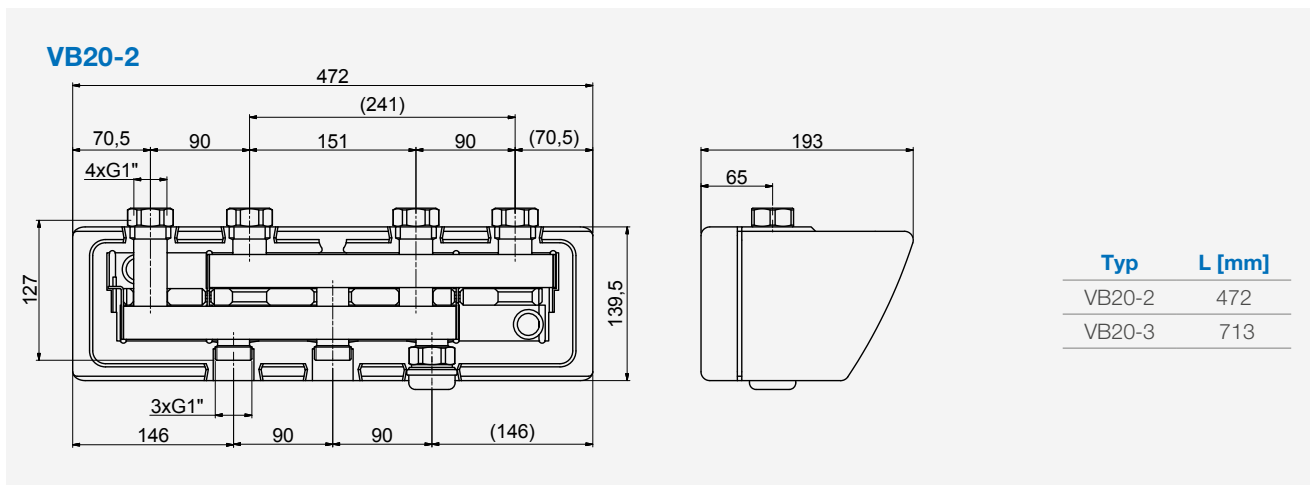
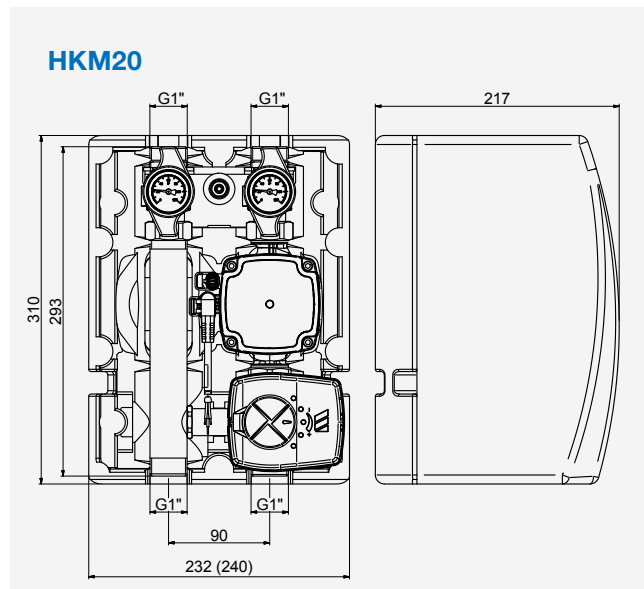
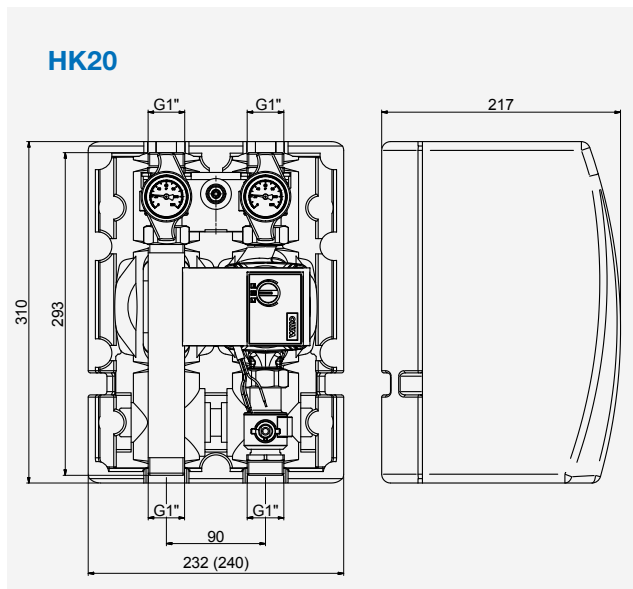
**REDU**

Redukcja DN40/50 do DN25/32. Do połączenia grup pompowych HK 25/32 i HKM 25/32 z rozdzielaczami VB40/50. Izolacja cieplna EPP w zestawie.

nr fabr.	typ	DN	cena PLN/szt
10011286	REDU50/32	2" x 1 1/2"	782,69



WYMIARY (mm)



WYMIARY (mm)

HK25/32

Typ	A	B
PAS25	1 1/2" nz	1"IG
PAS32	2" nz	1 1/4" IG

HKM25/32

Typ	A	B
PASM25	1 1/2" nz	1"IG
PASM32	2" nz	1 1/4" IG

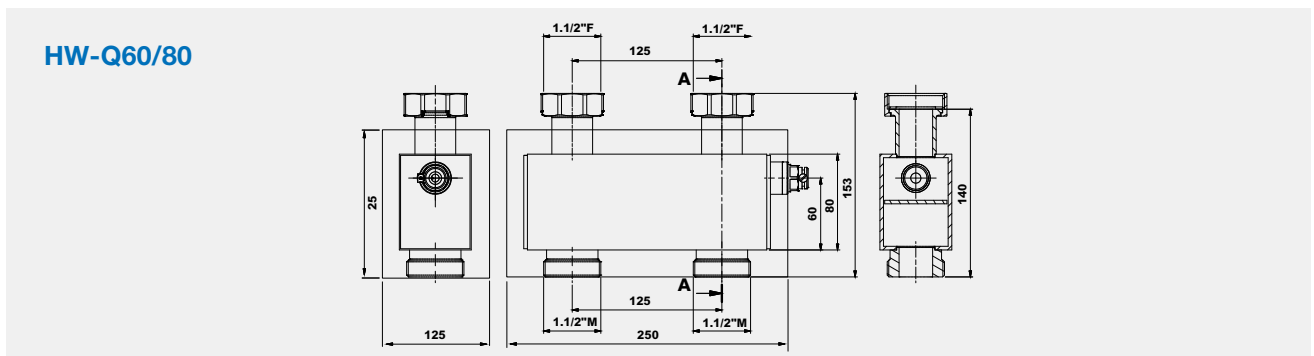
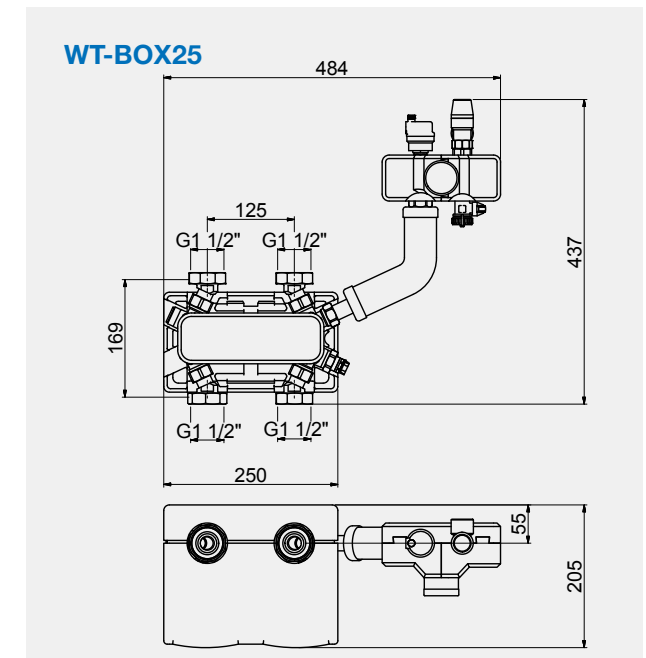
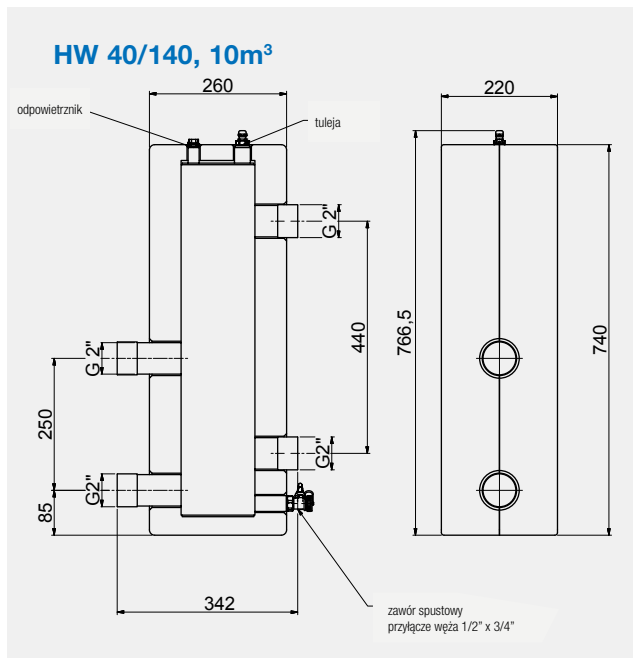
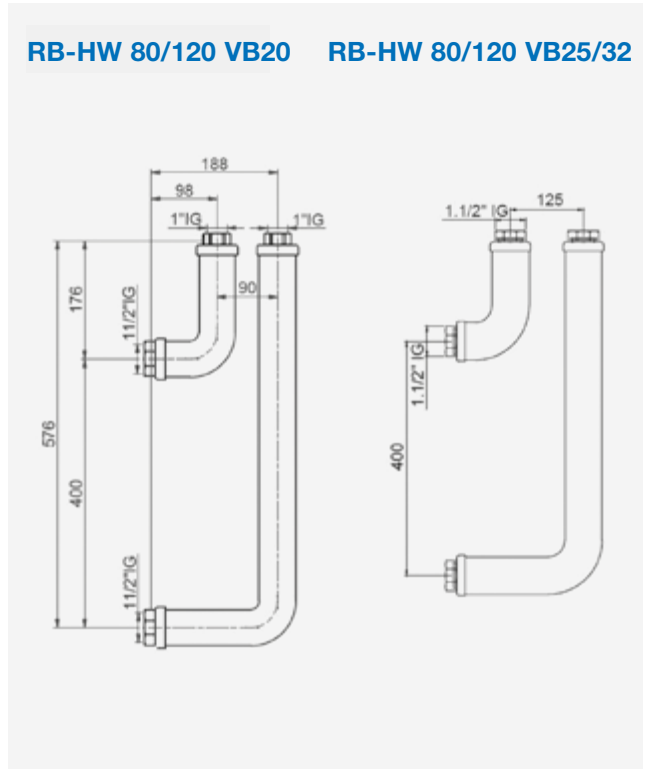
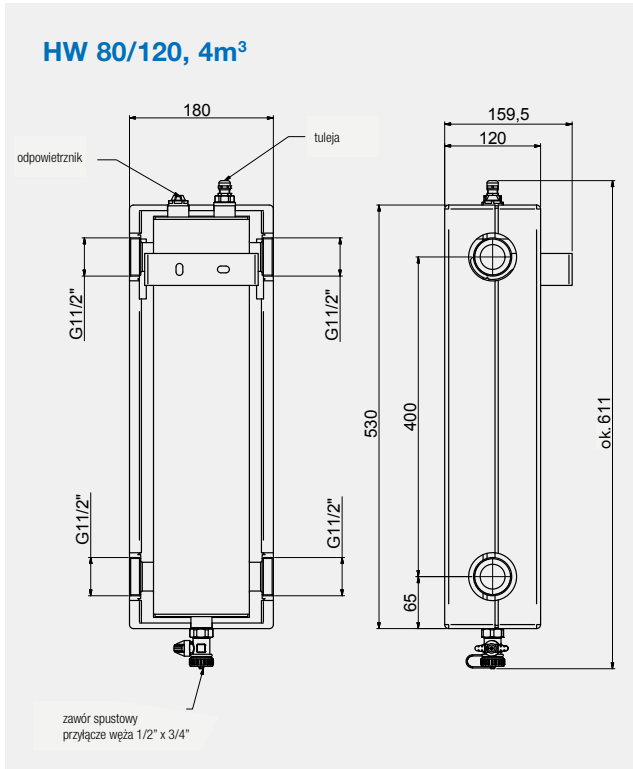
HKF25

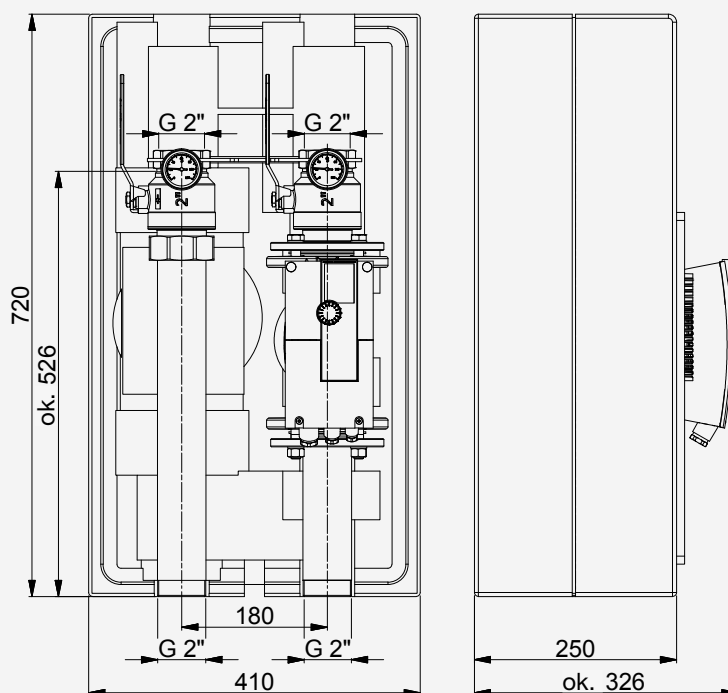
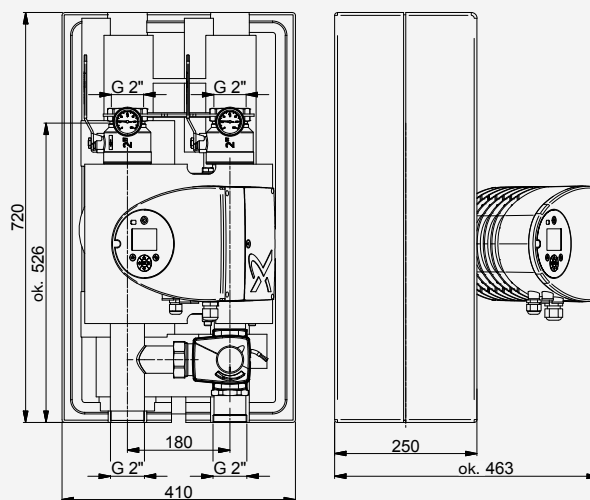
FBHC25

VB32

Typ	L [mm]
VB32-2	600
VB32-3	900
VB32-4	1200
VB32-5	1500

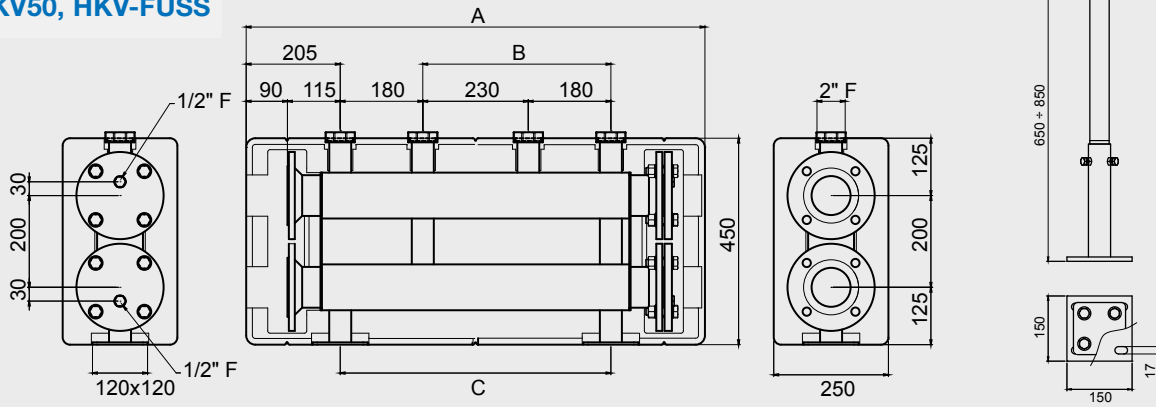
WYMIARY (mm)



WYMIARY (mm)**HK40, HK50****HKM40, HKM50**

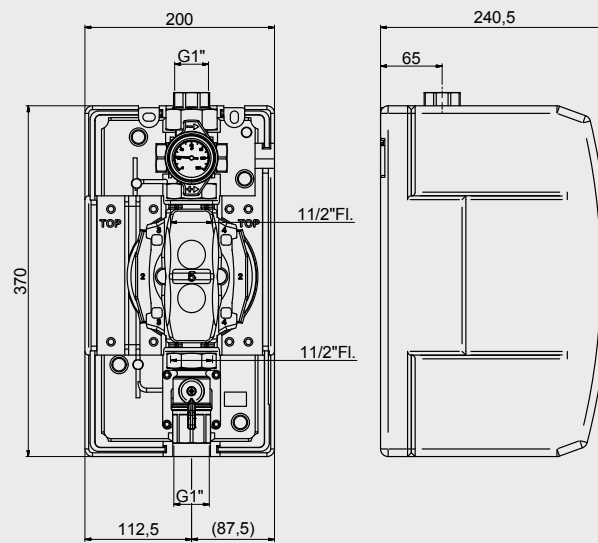
WYMIARY (mm)

HKV50, HKV-FUSS



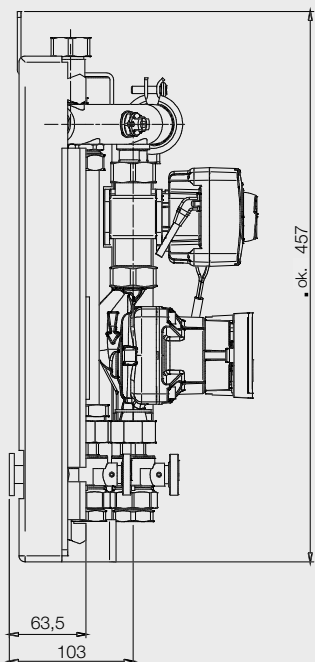
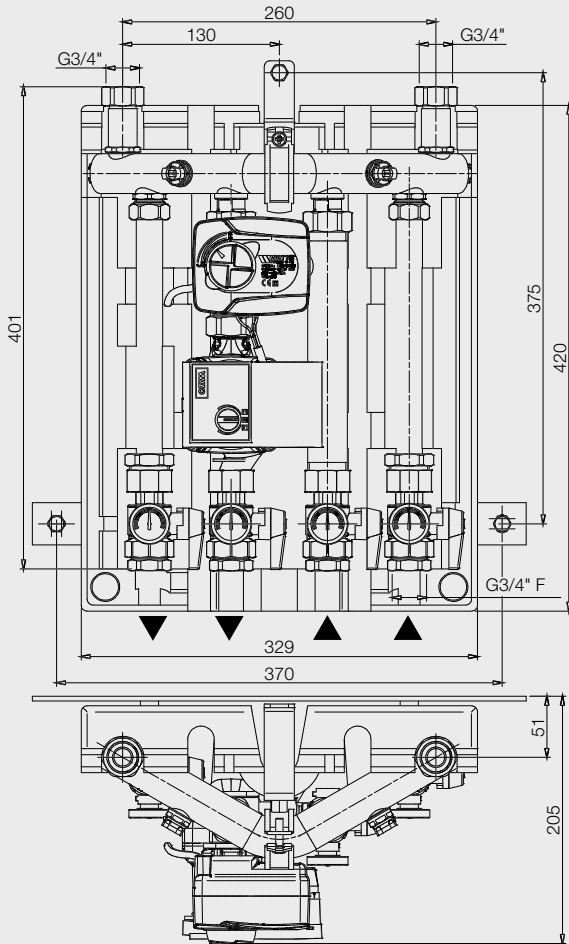
Typ	L
HKV50-2	1000
HKV50-3	1410

HK25S

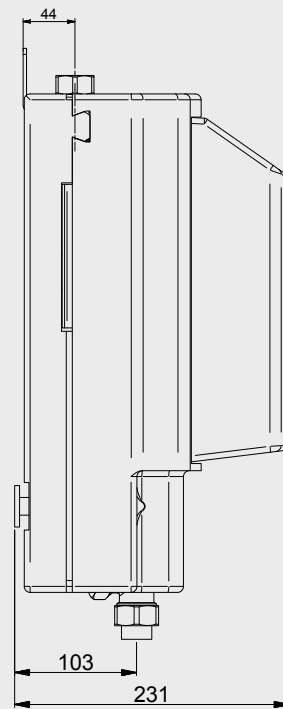
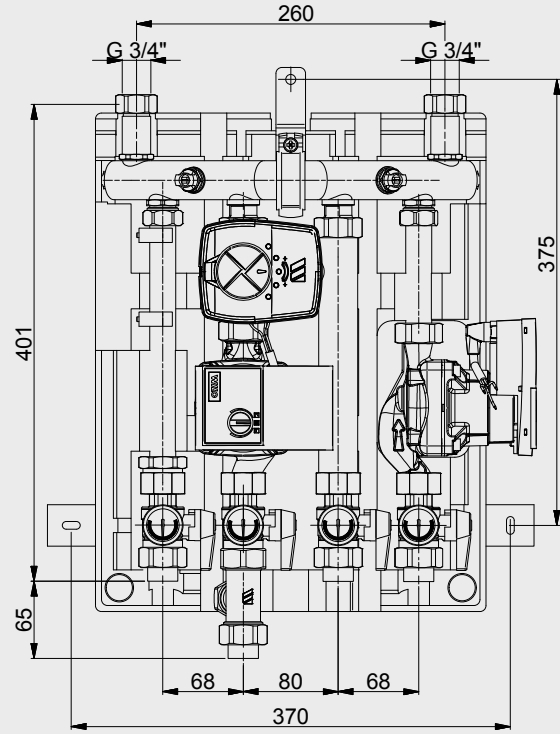


WYMIARY (mm)

WATTMIX Z 1 POMPA



WATTMIX Z 2 POMPAMI



Rozdział 2.2

Mieszkańowe węzły ciepłne

MIESZKANIOWE WĘZŁY CIEPLNE HIU

HIU 1

Kompaktowe mieszkańowe węzły ciepłne do obsługi instalacji zasilanych z lokalnych sieci ciepłowniczych. Priorytet przygotowania c.w.u. Higieniczne przygotowanie c.w.u w wymienniku ciepła (lutowanym miedzią, opcjonalnie stalą nierdzewną). Nastawa temperatury c.w.u. w zakresie 20 do 70°C. W zestawie uchwyt ścienny oraz izolacja z EPP. Możliwość stosowania w instalacjach z glikolem. Przyłącza płaskouszczelniane 3/4". Przygotowane do montażu wodomierza, ciepłomierza.

nr fabr.	typ	wymiennik	opis	cena PLN/szt
10079232	HIU 1 HTWZ 12	lut miedź	12 l/min	9120,07
	HIU 1 HTWZ 12	lut stal	12 l/min	na zapytanie
10079233	HIU 1 TWZ 12	lut miedź	12 l/min bez grzania	8879,55
	HIU 1 TWZ 12	lut stal	12 l/min bez grzania	na zapytanie



HIU2 HK do obiegów grzewczych bezpośrednich

Kompaktowe mieszkańowe węzły ciepłne do obsługi instalacji zasilanych z lokalnych sieci ciepłowniczych. Priorytet przygotowania c.w.u. Higieniczne przygotowanie c.w.u w wymienniku ciepła (lutowanym miedzią, opcjonalnie stalą nierdzewną). Nastawa temperatury c.w.u. w zakresie 20 do 70°C. Przygotowane do montażu wodomierza, ciepłomierza.

nr fabr.	typ	wymiennik	wydajność	cena PLN/szt
10079852	HIU2 HK 12	lut miedź	12 l/min	7171,14
10079891	HIU2 HK 12	lut stal nierdzewna	12 l/min	8842,74
10078464	HIU2 HK 17	lut miedź	17 l/min	7464,76
10079893	HIU2 HK 17	lut stal nierdzewna	17 l/min	9225,45
10085285	HIU2 HK 22	lut miedź	22 l/min	na zapytanie
10085286	HIU2 HK 22	lut stal nierdzewna	22 l/min	na zapytanie



HIU2 HKM do obiegów grzewczych mieszanych

Kompaktowe mieszkańowe węzły ciepłne do obsługi instalacji zasilanych z lokalnych sieci ciepłowniczych. Priorytet przygotowania c.w.u. Higieniczne przygotowanie c.w.u w wymienniku ciepła (lutowanym miedzią, opcjonalnie stalą nierdzewną). Obsługa obiegów grzewczych systemów płaszczynowych, w zestawie grupa pompowo-mieszająca. Nastawa temperatury c.w.u. w zakresie 20 do 70°C. Przygotowane do montażu wodomierza, ciepłomierza. Wydajność c.w.u. 12 i 17 l/min.

nr fabr.	typ	wymiennik	wydajność	cena PLN/szt
10079851	HIU2 HKM 12	lut miedź	12 l/min	10188,04
10079892	HIU2 HKM 12	lut stal nierdzewna	12 l/min	11859,65
10078463	HIU2 HKM 17	lut miedź	17 l/min	10481,65
10079894	HIU2 HKM 17	lut stal nierdzewna	17 l/min	12242,29
10085287	HIU2 HKM22	lut miedź	22 l/min	na zapytanie
10085288	HIU2 HKM22	lut stal nierdzewna	22 l/min	na zapytanie

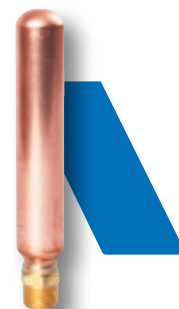


AKCESORIA DO MIESZKANIOWYCH WĘZŁÓW CIEPLNYCH

HIU WSD amortyzator uderzeń hydraulicznych

Do opcjonalnego montażu w mieszkaniowych węzłach cieplnych HIU1/HIU2. Redukuje powstające w instalacji uderzenia hydrauliczne. Przyłącza 3/4". Ciśnienie pracy 10 bar. Temperatura pracy 0-80° C.

nr fabr.	typ	cena PLN/szt
10079166	HIU-WSD	163,37



Mostek cyrkulacyjny

Do opcjonalnego montażu w mieszkaniowych węzłach cieplnych HIU2 po stronie pierwotnej. Chroni przed wychłodzeniem pionu grzewczego, np. w okresie braku pracy instalacji grzewczej. Zakres nastawy temperatury 40-60° C.

nr fabr.	cena PLN/szt
10079903	912,73



Zestaw rurowy HK

Izolowany zestaw rurowy do połączenie mieszkaniowego węzła ciepła HIU HK z grupą mieszającą ISOMIX i rozdzielaczem do obsługi systemów ogrzewania płaszczyznowego. Zestaw HK-HT pozwala na podłączenie jednego obiegu wysokotemperaturowego, np. grzejnika łazienkowego.

nr fabr.	typ	cena PLN/szt
10078466	HK	505,65
10079904	HK-HT	665,29



Zestaw rurowy HKM

Izolowany zestaw rurowy do połączenie mieszkaniowego węzła ciepła HIU HKM do rozdzielacza do obsługi systemów ogrzewania płaszczyznowego / rozdzielacza grzejnikowego. Zestaw HKM-HT pozwala na podłączenie jednego obiegu wysokotemperaturowego, np. grzejnika łazienkowego.

nr fabr.	typ	cena PLN/szt
10078465		569,25
10079905	HKM-HT	604,32
10080314	Trójnik 3/4" do HKM-HT	96,05



Ogranicznik przepływu – kryza

Do montażu w mieszkaniowych węzłach HIU2.

nr fabr.	wydajność	cena PLN/szt
10079906	12 l/min.	na zapytanie
10079907	17 l/min.	na zapytanie



Zestaw cyrkulacyjny

Do opcjonalnego montażu w mieszkaniowych węzłach cieplnych HIU2. W zestawie pompa cyrkulacyjna, zawór odcinający, zawór zwrotny, uchwyty montażowe oraz termostat regulacyjny.

nr fabr.	cena PLN/szt
10080335	1717,62



HIU2U

Podtynkowa szafka z blachy stalowej, ocynkowanej, lakierowanej na biało. W zestawie korpus – ramy, drzwi (wraz z izolacją), zamek, mocowanie mieszkaniowego węzła ciepła oraz zestaw zaworów kulowych.

nr fabr.	typ	cena PLN/szt
10078499	HIU2U-2	3050,37



HIU2A

Natynkowa szafka z blachy stalowej, ocynkowanej, lakierowanej na biało. W zestawie korpus – ramy, drzwi (wraz z izolacją), zamek, mocowanie mieszkaniowego węzła ciepła oraz zestaw zaworów kulowych.

nr fabr.	typ	cena PLN/szt
10078486	HIU2A-2	2663,60



VSHU

Podtynkowa szafka rozdzielacza z blachy stalowej, ocynkowanej, lakierowanej na biało do montażu pod szafką z mieszkaniowym węzłem ciepła HIU2-U. W zestawie korpus – ramy, drzwi (wraz z izolacją), zamek, mocowanie rozdzielacza. Głębokość zabudowy 150 mm.

nr fabr.	typ	szerokość	do obiegów	cena PLN/szt
10079156	VSHU-2	600	2-3	722,76
10079245	VSHU-3	750	4-6	757,48
10078488	VSHU-4	900	7-9	816,70
10079247	VSHU-5	1100	10-12	871,92



VSHA

Natynkowa szafka rozdzielacza z blachy stalowej, ocynkowanej, lakierowanej na biało do montażu pod szafką z mieszkaniowym węzłem ciepła HIU2-U. W zestawie korpus – ramy, drzwi (wraz z izolacją), zamek, mocowanie rozdzielacza. Głębokość zabudowy 160 mm.

nr fabr.	typ	szerokość	do obiegów	cena PLN/szt
10079243	VSHA-2	600	2-3	677,26
10079244	VSHA-3	750	4-6	689,47
10078487	VSHA-4	900	7-9	785,16
10079246	VSHA-5	1100	10-12	860,07



HIU2VSUI

Jednoczęściowa szafka podtynkowa z ocynkowanej stali pomalowanej na biało do montażu węzłów HIU2 HKM z rozdzielaczami. W zestawie stabilny uchwyt do montażu węzła oraz konsola zaworów kulowych. Izolacja termiczna szafki oraz drzwiczek.

nr fabr.	typ	szerokość	do obiegów	cena PLN/szt
10085022	HIU2VSUI-2	600	max. 6	4050,00
10085023	HIU2VSUI-4	900	7-12	4355,00



HIU2VSAI

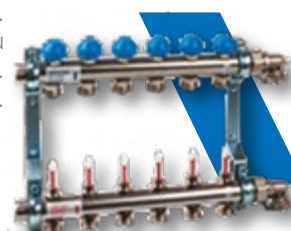
Jednoczęściowa szafka natynkowa z ocynkowanej stali pomalowanej na biało do montażu węzłów HIU2 HKM z rozdzielaczami. W zestawie stabilny uchwyt do montażu węzła oraz konsola zaworów kulowych. Izolacja termiczna szafki oraz drzwiczek.

nr fabr.	typ	szerokość	do obiegów	cena PLN/szt
10085020	HIU2VSAI-2	600	max. 6	3700,00
10085021	HIU2VSAI-4	900	7-12	4155,00

**HKV2013A VA**

Rozdzielacz ze stali nierdzewnej zgodny z EN 1264-4 do systemów ogrzewania płaszczyznowego. Przyłącza 1", wyposażony w przepływomierze na zasilaniu z odcięciem o minimalnym spadku ciśnienia 0-4 l/min, oraz zawory regulacyjno-odcinające M30 x 1,5. Wymiar zamknięcia 11,8 mm. Podłączenie obiegów grzewczych 3/4" eurokonus. Odstęp między obiegami 50 mm. PN 10. Zasilanie na dole, fabrycznie zmontowane. Zawory opróżniająco-napełniające w zestawie.

nr fabr.	typ	ilość obiegów	cena PLN/szt
10081934	HKV2013A VA02	2	426,66
10081935	HKV2013A VA03	3	515,55
10081936	HKV2013A VA04	4	605,62
10081937	HKV2013A VA05	5	681,48
10081938	HKV2013A VA06	6	770,34
10081939	HKV2013A VA07	7	879,98
10081940	HKV2013A VA08	8	983,68
10081941	HKV2013A VA09	9	1080,58
10081942	HKV2013A VA10	10	1179,23
10081943	HKV2013A VA11	11	1268,12
10081944	HKV2013A VA12	12	1368,87

**ISOMIX F**

Grupa mieszająca do ograniczenia temperatury systemów płaszczyznowych, moc maks. 14 kW. Zakres regulacji temperatur 20-70°C. Pompa, ogranicznik temperatury okablowany fabrycznie. Pasująca do wszystkich rozdzielaczy firmy Watts 1".

nr fabr.	pompa	średnica	cena PLN/szt
10084161	Wiló PARA SCU/6	1"	2352,07

**ISOMIX HC**

Grupa mieszająca do ograniczenia temperatury systemów płaszczyznowych, moc maks. 14 kW. Zakres regulacji temperatur 20-70°C. W zestawie pompa, zawór mieszający, czujnik temperatury zewnętrznej, regulator obiegu grzewczego CC-HC. Możliwość montażu z prawej lub lewej strony rozdzielacza. Pasująca do wszystkich rozdzielaczy firmy Watts 1".

nr fabr.	pompa	średnica	cena PLN/szt
10084160	Wiló PARA SCU/6	1"	4475,68
10084634	Grundfos UPM3A/7	1"	na zapytanie

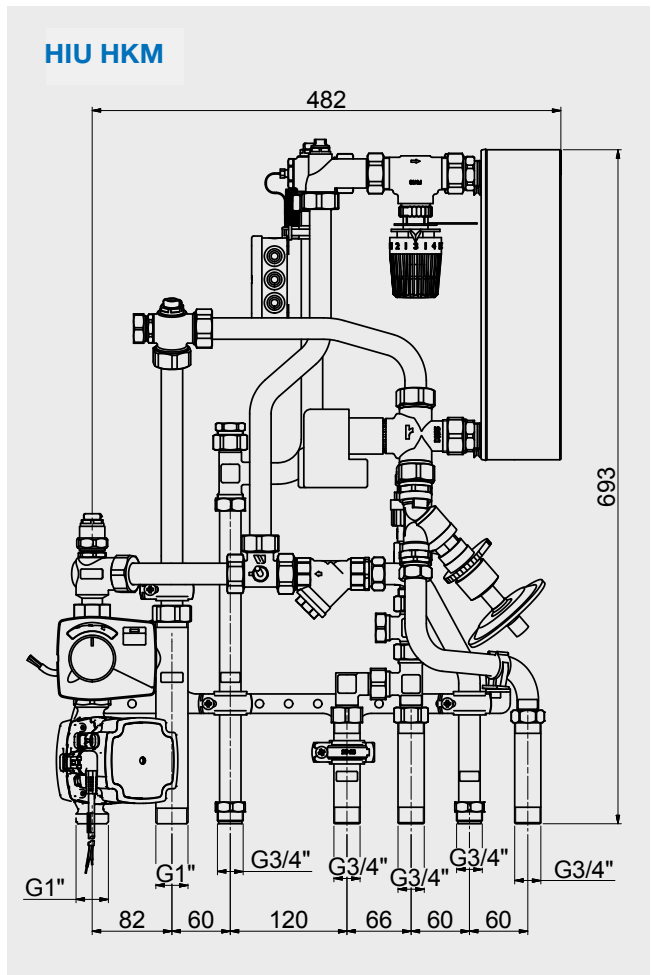
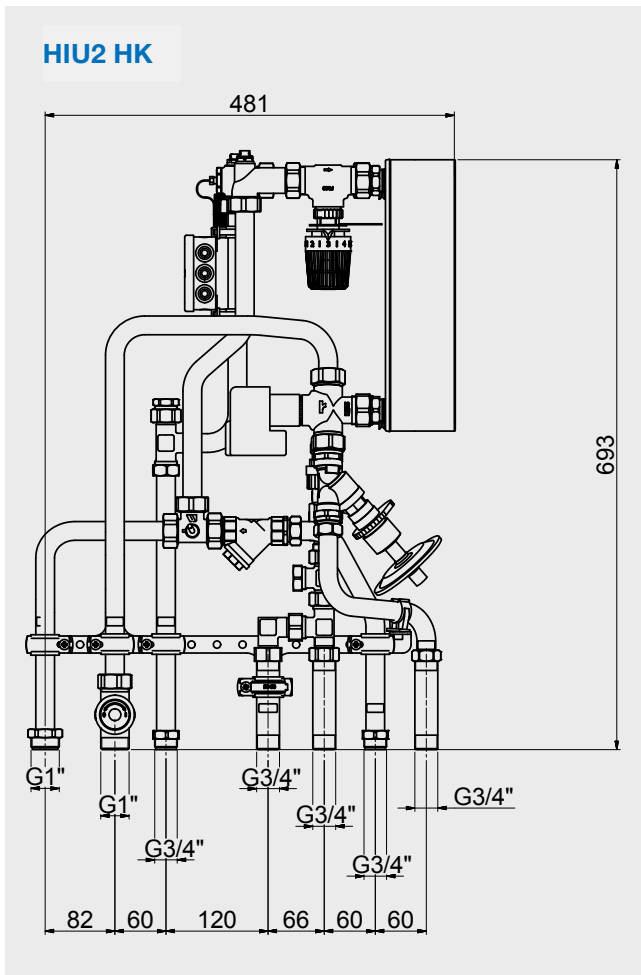
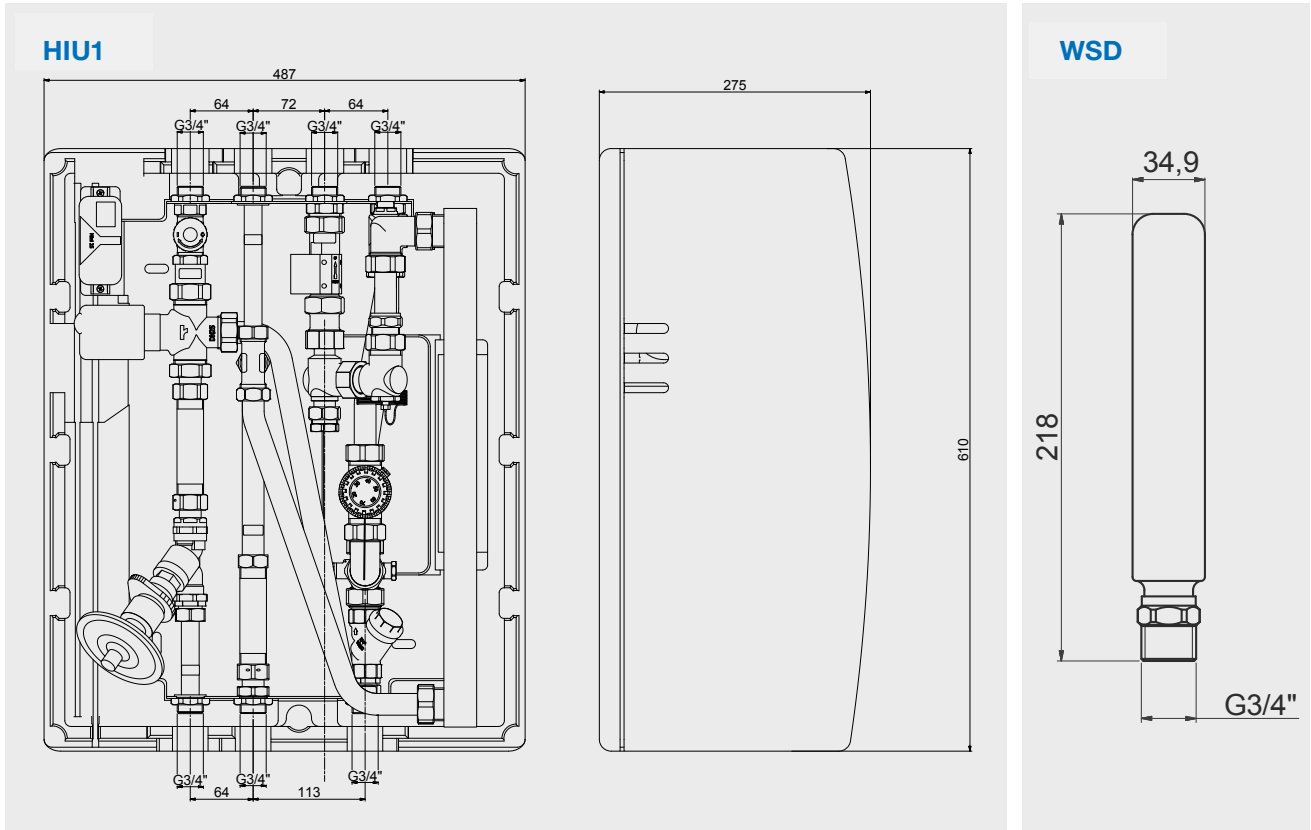
**Szyna / uchwyt**

Do montażu listwy regulacyjnej w szafkach mieszkaniowych węzłów ciepłych HIU2.

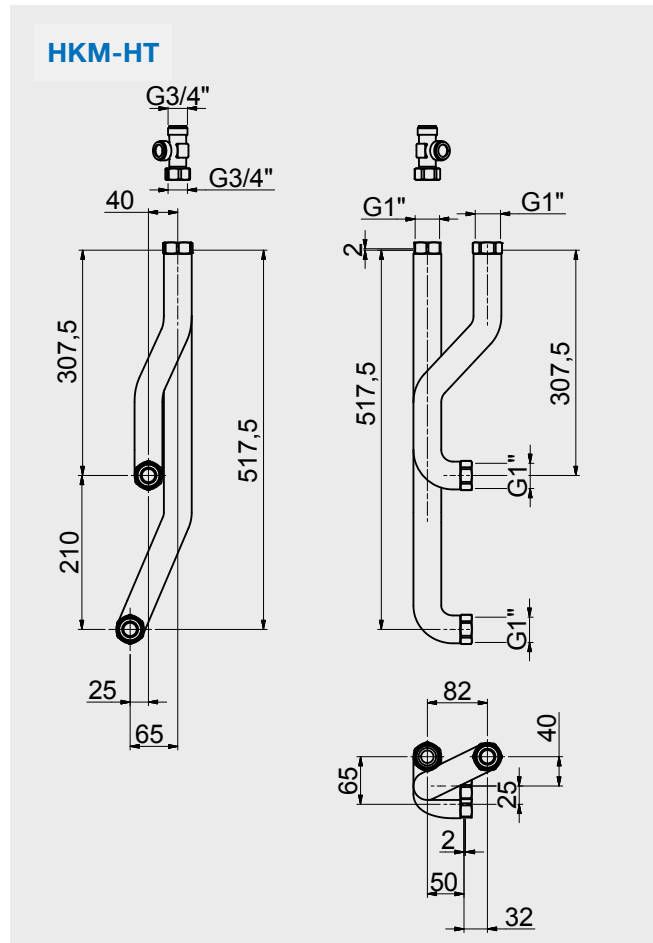
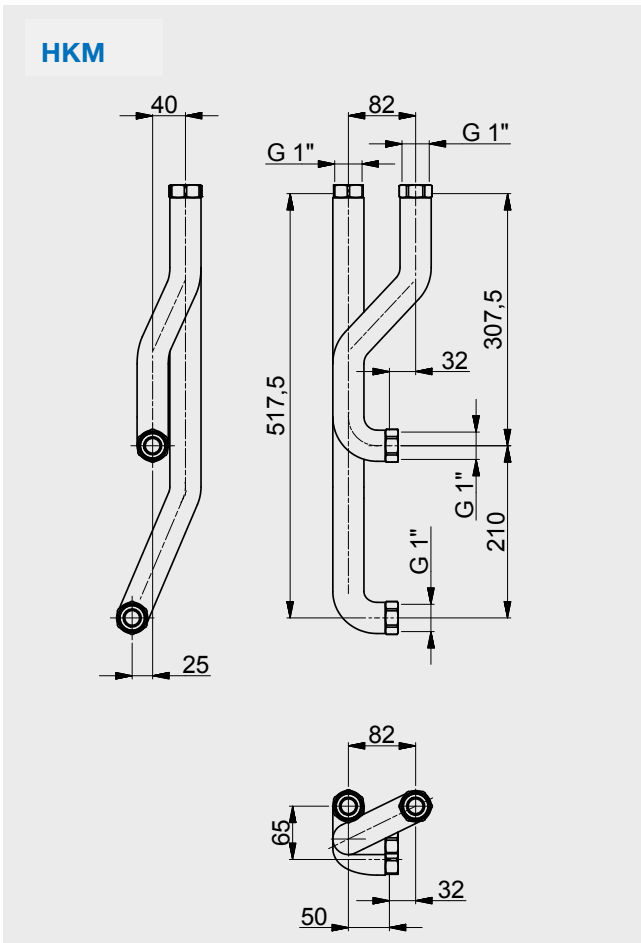
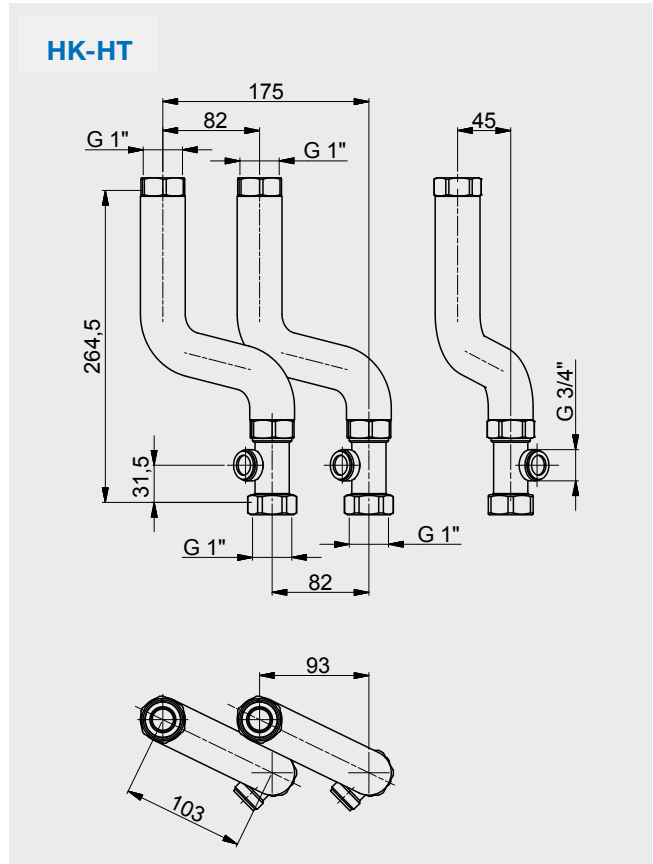
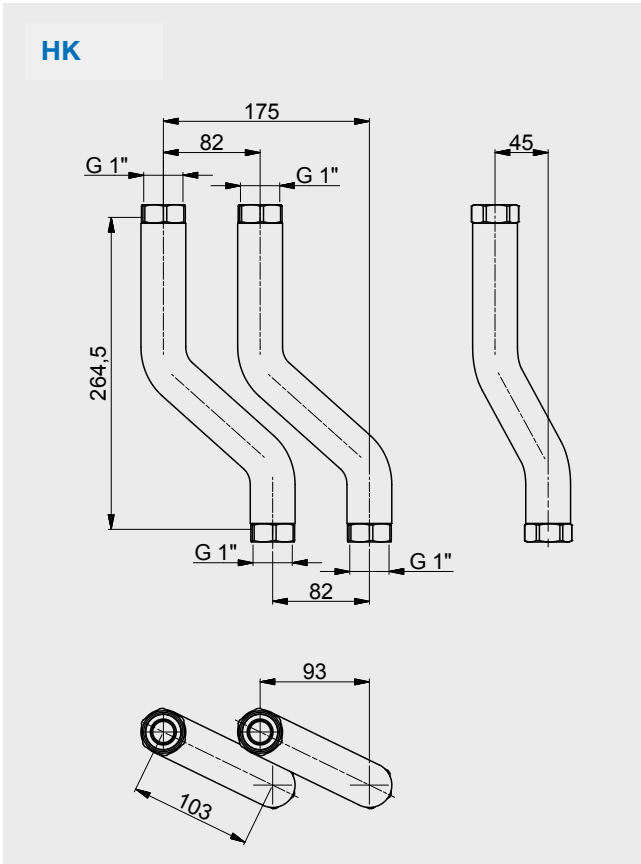
nr fabr.	cena PLN/szt
10082911	130,36



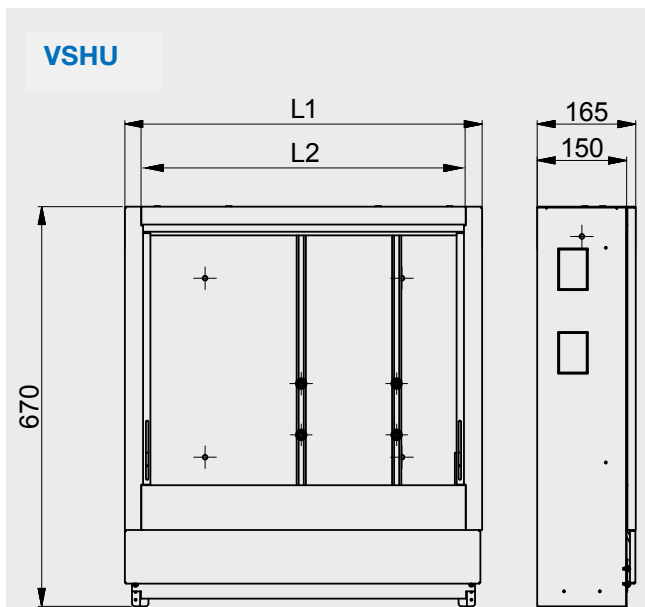
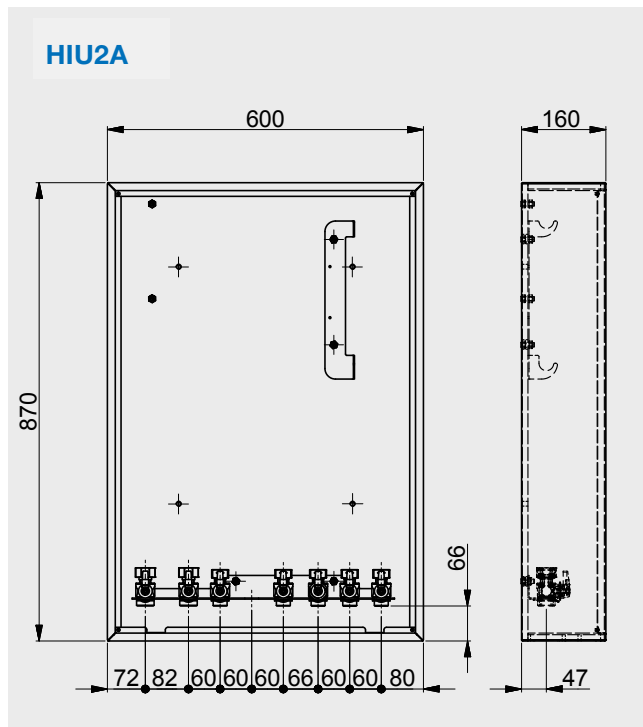
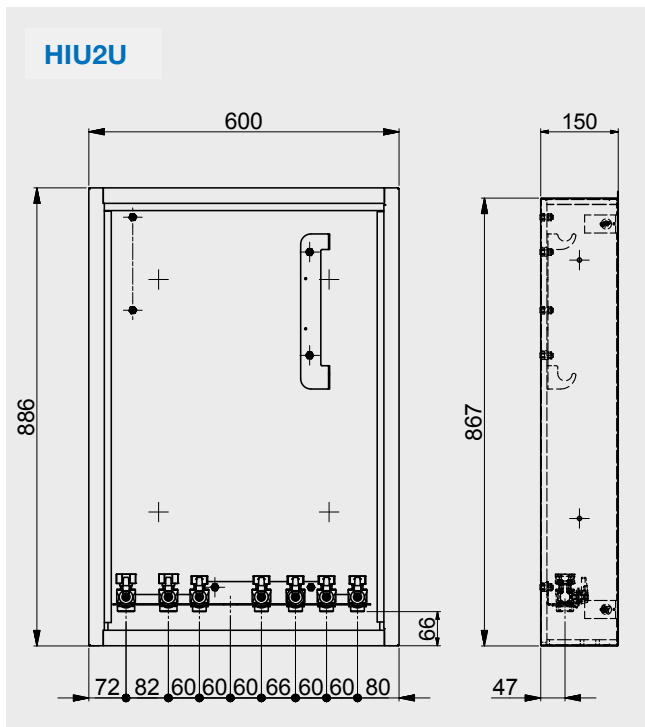
WYMIARY (mm)



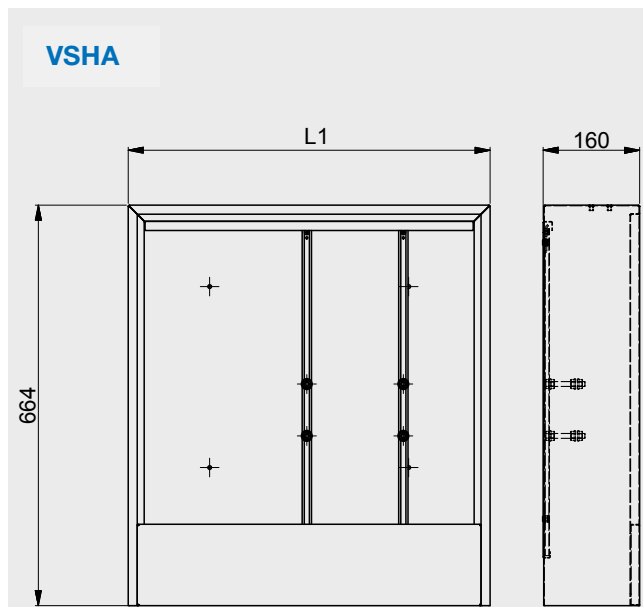
WYMIARY (mm)



WYMIARY (mm)



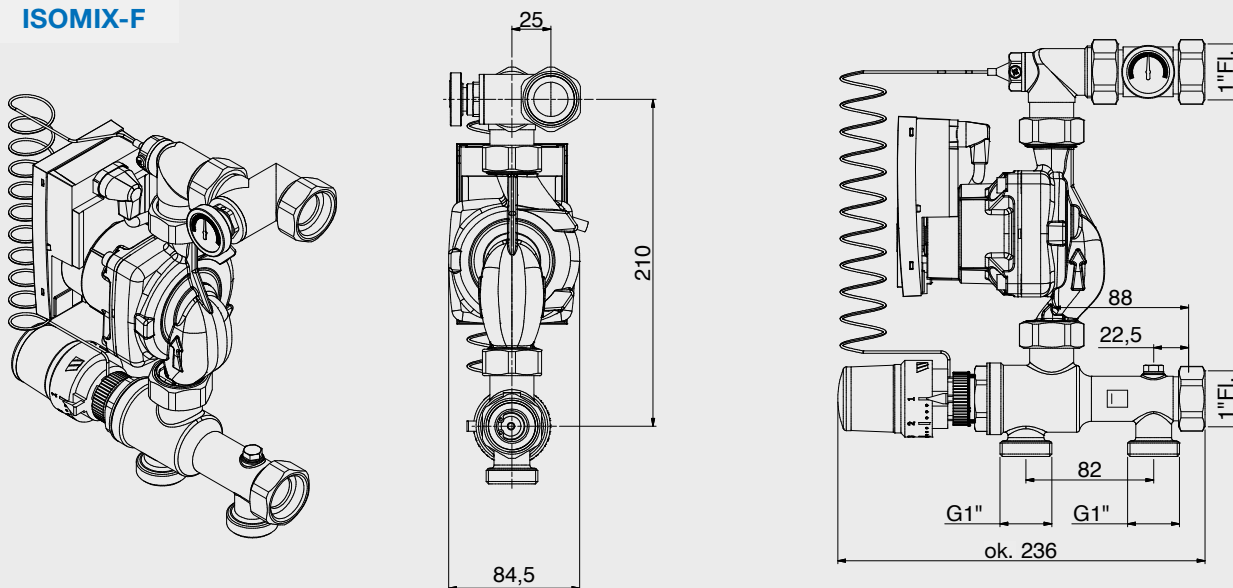
nr fabr.	typ	L1	L2
10079156	VSHU-2	600 mm	548 mm
10079245	VSHU-3	750 mm	698 mm
10078488	VSHU-4	900 mm	848 mm
10079247	VSHU-5	1100 mm	1048 mm



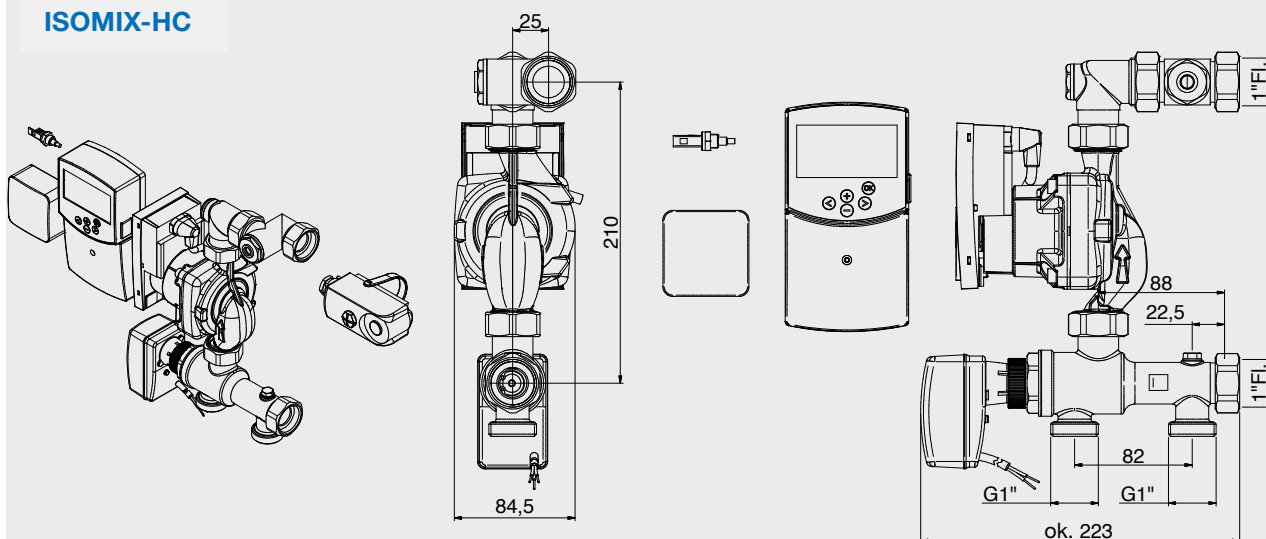
nr fabr.	typ	L1
10079243	VSHA-2	600 mm
10079244	VSHA-3	750 mm
10078487	VSHA-4	900 mm
10079246	VSHA-5	1100 mm

WYMIARY (mm)

ISOMIX-F



ISOMIX-HC



Rozdział 2.3

Grupy pompowe do kotłów na paliwo stałe

KLS

Gotowa do montażu kompaktowa grupa ładująca do instalacji kotłów na paliwo stałe. Umożliwia szybkie uzyskanie wymaganej temperatury pracy kotła (nastawa fabryczna 58°C – brak możliwości zmiany). Wydajność do 50 kW. W zestawie: termostatyczny zawór mieszający, dynamiczny by-pass, który zamyka się w miarę wzrostu temperatury, zawór zwrotny, izolacja EPP, z pompą lub bez, długość zabudowy pompy 180 mm.

nr fabr.	typ	pompa	cena PLN/szt
10084158	KLS	Wilo PARA SC25/6	3672,95
10026343	KLS	Grundfos Alpha 2.1 25-60-180	4050,52
10027902	KLS	bez pompy	2196,93



KLSC

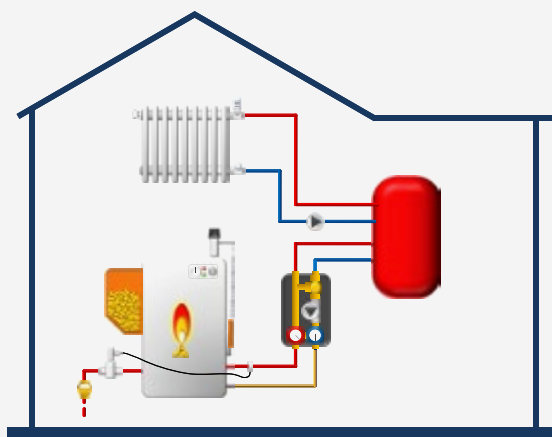
Gotowa do montażu kompaktowa grupa ładująca do instalacji kotłów na paliwo stałe. Napęd z zaworem mieszającym z regulacją temperatury 5 – 95 °C – nastawiona 70 °C umożliwia szybkie uzyskanie wymaganej temperatury pracy kotła. W zestawie: zawór zwrotny, pompa 130mm w KLSC20, pompa 180mm w KLSC25/32. Wydajność do 120 kW.

nr fabr.	typ	pompa	cena PLN/szt
10084646	KLSC20	Wilo Para SC/6, kvs=6,3	na zapytanie
10084647	KLSC20	Grundfos UPM3A/7, kvs=6,3	na zapytanie
10084648	KLSC20	bez pompy, kvs=6,3	na zapytanie
10084649	KLSC25	Wilo Para SC/6, kvs=6,3	na zapytanie
10084650	KLSC25	Grundfos UPM3A/7, kvs=10	na zapytanie
10084651	KLSC25	bez pompy, kvs=10	na zapytanie
10084652	KLSC32	Wilo Stratos Para8, kvs=8	na zapytanie
10084653	KLSC32	Grundfos UPML10, kvs=18	na zapytanie
10084654	KLSC32	bez pompy, kvs=18	na zapytanie

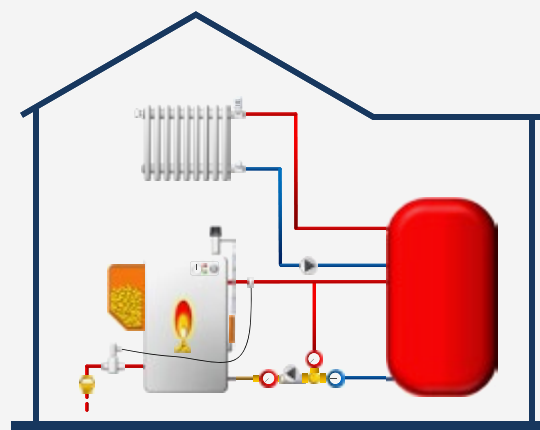


WSKAZÓWKA TECHNICZNA

SCHEMAT MONTAŻU KLS8180



SCHEMAT MONTAŻU KLE-M



KLE-M / KLE 50

Gotowa do montażu kompaktowa grupa pompowa do instalacji kotłów na paliwo stałe. W zestawie: zawór mieszający z napędem, zawory odcinające z termometrami i zaworami stopowymi. Grupa pompowa zapewni utrzymanie prawidłowej temperatury w obiegu kotłowym. Wstępnie nastawiona temperatura 70°C. Moc grzewcza do 50 kW.

nr fabr.		pompa	DN	cena PLN/szt
10084159	KLE 25	Wilo PARA SC 25/6 10,0	25	2402,90
10025239	CRA 111	napęd z nastawą fabryczną 70 °C.		na zapytanie

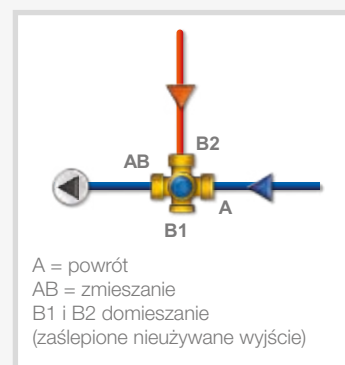
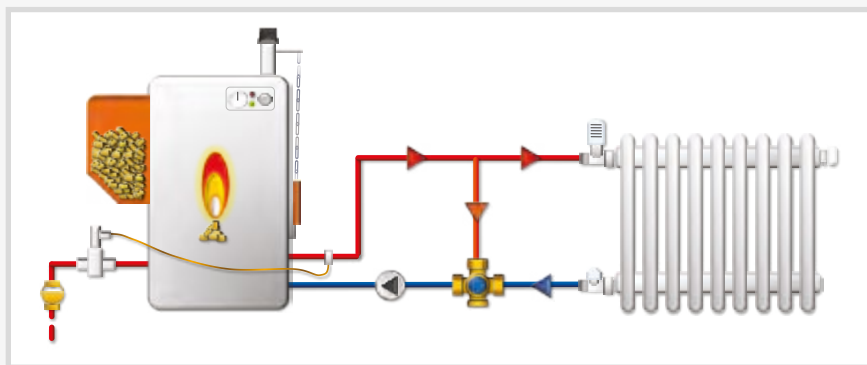
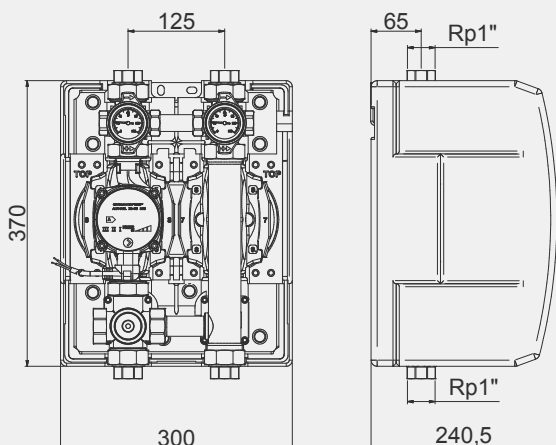
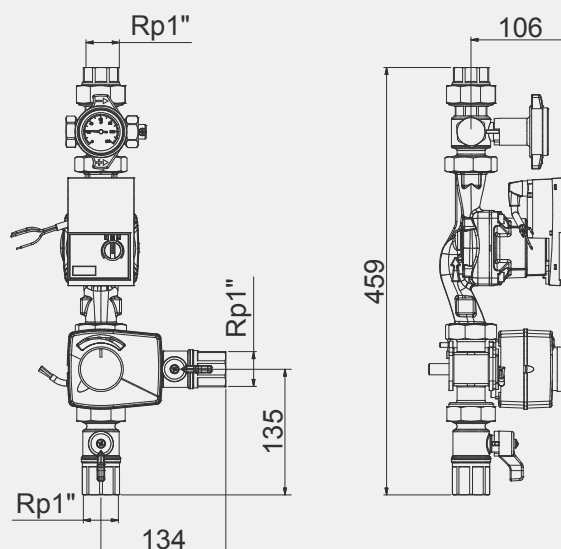
KLV

Termostatyczny zawór do kotłów na paliwo stałe, zabezpieczenie przed kondensacją – nastawa temperatury 58°C±2°C. Odpowiedni do mocy 50 kW.

nr fabr.	DN	cena PLN/szt
3402100	1 1/2" x 1 1/4"	686,56

**WSKAZÓWKA TECHNICZNA****ZAWÓR KLV**

Podczas spalania w kotle biomasy (jak również innych paliw stałych) jest uwalniana para wodna do gazów spalinowych. Jeśli nastąpi schłodzenie do temperatury poniżej punktu rosy, para ta (która często jest kwaśna) skrapla się, powodując korozję kotła i znaczne skrócenie jego żywotność. Zawór przeciwkondensacyjny KLV podnosi temperaturę w obiegu kotłowym poprzez odpowiednie zamykanie i otwieranie przepływu w obiegu grzejnikowym.

**WYMIARY (mm)****KLS 8180****KLE-M**

Rozdział 2.4

Zawory trój i czterodrogowe z napędami

V3GB CLASSIC

Trójdrogowy zawór mieszający (może być również stosowany jako rozdzielający) wyposażony w 3-punktowy napęd z dwukierunkową elektroniczną modulacją. Korpus i zawieradło zaworu miedź, uszczelki EPDM. PN 10. Temperatura pracy: 0 – 110° C. Przyłącza gwint wewnętrzny 1/2" do 2". Napęd 3-punktowy. Czas obrotu o 90° – 120 s. Zasilanie 230 V, 50 Hz, pobór mocy maksymalny 5 VA. Długość kabla 2 m. Możliwość stosowanie do mieszanin glikolu do stężenia 50%.

nr fabr.	Typ	kvs	DN	cena PLN/szt
W3GB0015M60230	V3GB	2,5	1/2"	906,23
W3GB0204M60230	V3GB	4	3/4"	906,23
W3GB0206M60230	V3GB	6	3/4"	906,23
W3GB2508M60230	V3GB	8	1"	929,60
W3GB2512M60230	V3GB	12	1"	929,60
W3GB3215M60230	V3GB	15	1 1/4"	974,92
W3GB3218M60230	V3GB	18	1 1/4"	974,92
W3GB4026M60230	V3GB	26	1 1/2"	1146,52
W3GB5040M60230	V3GB	40	2"	1407,43



V4GB CLASSIC

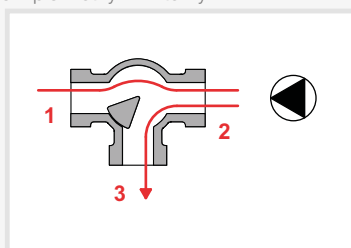
Czterodrogowy zawór mieszający wyposażony w 3-punktowy napęd z dwukierunkową elektroniczną modulacją. Korpus i zawieradło zaworu miedź, uszczelki EPDM. PN 10. Temperatura pracy: 0 – 110°C. Przyłącza gwint wewnętrzny 1/2" do 2. Napęd 3-punktowy. Czas obrotu o 90° – 120 s. Zasilanie 230 V, 50 Hz, pobór mocy maksymalny 5 VA. Długość kabla 2 m. Możliwość stosowanie do mieszanin glikolu do stężenia 50%.

nr fabr.	Typ	kvs	DN	cena PLN/szt
W4GB0015M60230	V4GB	2,5	1/2"	935,04
W4GB0204M60230	V4GB	4	3/4"	935,04
W4GB0206M60230	V4GB	6	3/4"	935,04
W4GB2508M60230	V4GB	8	1"	968,05
W4GB2512M60230	V4GB	12	1"	968,05
W4GB3215M60230	V4GB	15	1 1/4"	1009,21
W4GB3218M60230	V4GB	18	1 1/4"	1009,21
W4GB4026M60230	V4GB	26	1 1/2"	1263,22
W4GB5040M60230	V4GB	40	2"	1585,88

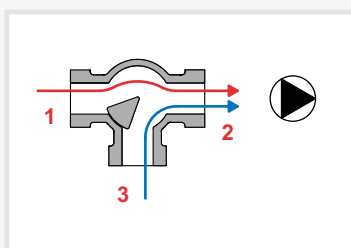


WSKAZÓWKA TECHNICZNA

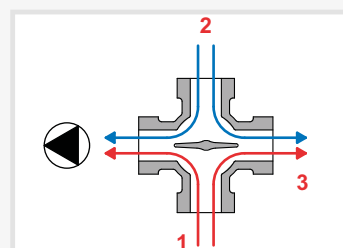
W zależności od pozycji montażu, zawory 3-drogowe V3GB CLASSIC działają zarówno jako zawory rozdzielające (rys. 1), jak i zawory mieszające (rys. 2). Zawory 4-drogowe V4GB działają jak zawory mieszające (rys. 3), a także mogą zostać zastosowane jako sprzęgło hydrauliczne między obwodem pierwotnym i wtórnym.



zawór 3-drogowy jako rozdzielający



zawór 3-drogowy jako mieszający



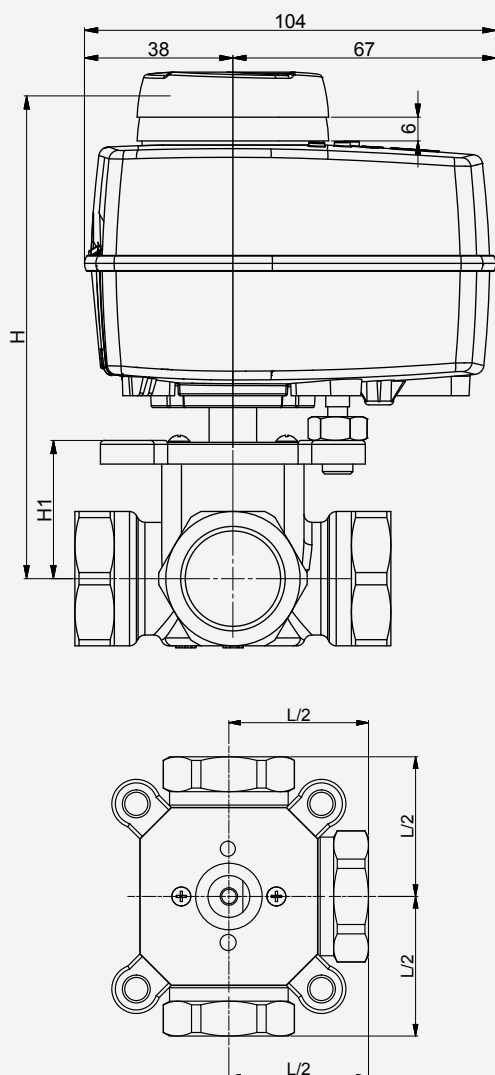
zawór 4-drogowy jako mieszający

WATTS CLASSIC

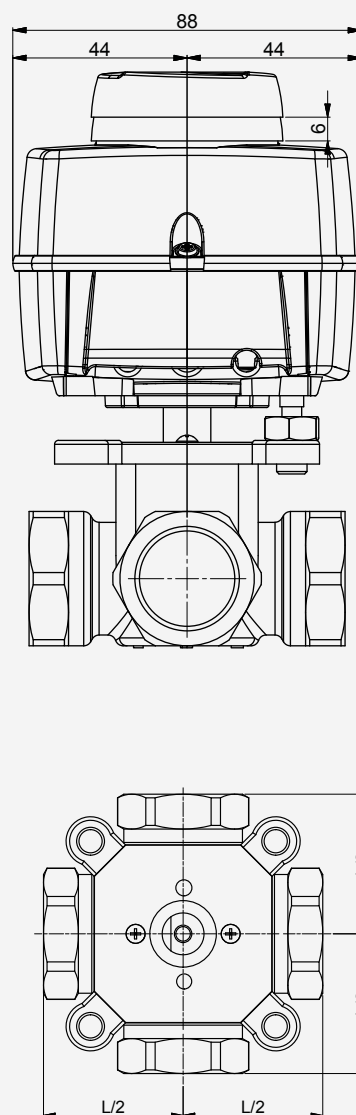
3-pozycyjny napęd z dwukierunkową elektroniczną modulacją. Czas obrotu o 90° – 125 s. Praca automatyczna, ręczna. Moment obrotowy 5,5 Nm. Zasilanie 230 V, 50 Hz, pobór mocy maksymalny 3VA. Długość kabla 2 m. Sygnał sterujący: 3-punktowy. Klasa ochrony IP41.


2

nr fabr.	zasilanie	cena PLN/szt
10028079	230V 3-P	343,69
EVO2-WK	230V 3-P	343,69
10080049	230V 3-P	459,84

WYMIARY (mm)
V3GB CLASSIC


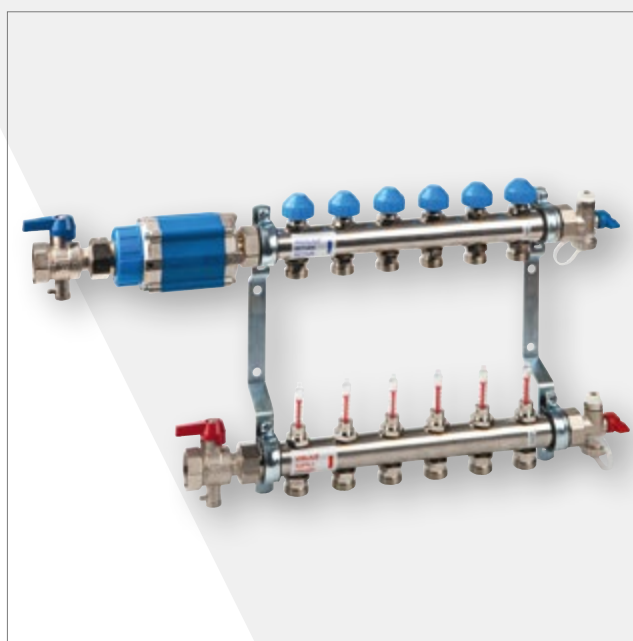
Typ	nr fabr.	DN	Kvs	L	H	H1
V3GB	10027989	1/2" gw	2,5	80	119	35
V3GB	10027990	3/4" gw	4	80	119	35
V3GB	10027991	3/4" gw	6	80	119	35
V3GB	10027992	1" gw	8	82	119	35
V3GB	10027993	1" gw	12	82	119	35
V3GB	10027994	1 1/4" gw	15	85	121	37
V3GB	10027995	1 1/4" gw	18	85	121	37
V3GB	10027996	1 1/2" gw	26	116	126	42
V3GB	10027997	2" gw	40	125	127	43

V4GB CLASSIC


Typ	nr fabr.	DN	Kvs	L	H	H1
V4GB	10028000	1/2" gw	2,5	80	119	35
V4GB	10028001	3/4" gw	4	80	119	35
V4GB	10028002	3/4" gw	6	80	119	35
V4GB	10028003	1" gw	8	82	119	35
V4GB	10028004	1" gw	12	82	119	35
V4GB	10028005	1 1/4" gw	15	85	121	37
V4GB	10028006	1 1/4" gw	18	85	121	37
V4GB	10028007	1 1/2" gw	26	116	126	42
V4GB	10028008	2" gw	40	125	127	43

Rozdział 3

Rozdzielacze i inna
armatura do systemów
płaszczyznowych



Rozdzielacze rurowe ze stali nierdzewnej,
mosiądzu i inne, wraz z osprzętem

WATTS®

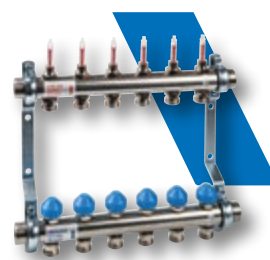
Rozdział 3.1

Rozdzielacze i inna armatura do systemów płaszczynowych (grzanie/chłodzenie)

ROZDZIELACZE ZE STALI NIERDZEWNEJ 1"

HKV2013AF

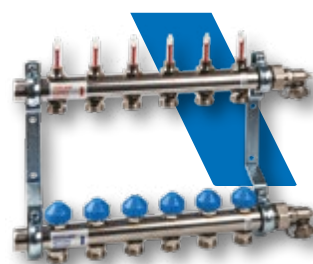
Rozdzielacz ze stali nierdzewnej zgodny z EN 1264-4. Obustronnie przyłącze płaskoszczelniane 1". Rotametry o zredukowanym oporze 0 – 4 l/min z funkcją odcięcia przepływu są zamontowane na belce zasilającej. Na belce powrotnej zawory regulacyjno-odcinające M 30 x 1,5. Wymiar zamknięcia 11,8 mm. Przyłącza 3/4" eurokonus. Rozstaw obiegów grzewczych 50 mm. Maksymalne ciśnienie pracy 10bar. Rozdzielacz jest fabrycznie zamontowany na dźwiękochłonnych wspornikach, z możliwością podłączenia z dwóch stron. Rozdzielacz jak na zdjęciu bez zaworów kulowych bez końcówek odpowietrzająco-spustowych.



nr fabr.	ilość obiegów	cena PLN/szt
10070000	2	349,86
10070001	3	422,51
10070002	4	514,89
10070003	5	613,91
10070004	6	706,35
10070005	7	792,21
10070006	8	891,19
10070007	9	1009,99
10070008	10	1089,22
10070009	11	1208,04
10070010	12	1313,64

HKV2013AF z KFE90

Rozdzielacz ze stali nierdzewnej zgodny z EN 1264-4. Parametry jak wyżej. Rozdzielacz wyposażony w końcówki odpowietrzająco-spustowe KFE. Bez zaworów kulowych w zestawie.



nr fabr.	ilość obiegów	cena PLN/szt
10029957	2	426,66
10029958	3	515,55
10029959	4	605,62
10029960	5	681,48
10029961	6	770,34
10029962	7	879,98
10029963	8	983,68
10029964	9	1080,58
10029965	10	1179,23
10029966	11	1268,12
10029967	12	1368,87

HKV2013AF+

Rozdzielacz ze stali nierdzewnej zgodny z EN 1264-4. Parametry jak w produktach powyżej. Rozdzielacz wyposażony jest w końcówki odpowietrzająco-spustowe KFE oraz zestaw zaworów kulowych.

nr fabr.	ilość obiegów	cena PLN/szt
10070249	2	561,12
10070250	3	633,70
10070251	4	726,15
10070252	5	825,18
10070253	6	917,61
10070254	7	1003,37
10070255	8	1102,43
10070256	9	1221,26
10070257	10	1300,49
10070258	11	1419,27
10070259	12	1524,90

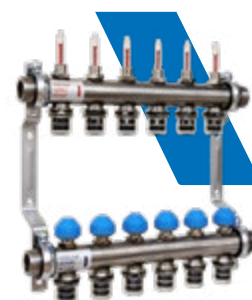
**3****Części zamienne do rozdzielaczy HKV2013A 1"**

nr fabr.	opis	cena PLN/szt
10081350	wkładka regulacyjna (statyczna)	33,79
10081349	element dolny	25,04
10081348	przepływomierz 0-4l/min	34,47
10083097	ochronny kapturek niebieski	14,82

**ROZDZIELACZE ZE STALI NIERDZEWNEJ 1" PRZYŁĄCZA OBIEGÓW WCISKANE (PUSH'N'GO)****HKV PnG**

Rozdzielacz ze stali nierdzewnej zgodny z EN 1264-4. Obustronnie przyłącze płaskoszczelniane 1". Rotametry o zredukowanym oporze 0–4 l/min z funkcją odcięcia przepływu są zamontowane na belce zasilającej. Na belce powrotnej zawory regulacyjno-odcinające M 30 x 1,5. Wymiar zamknięcia 11,8 mm. Przyłącza obiegów grzewczych z zamontowanymi złączkami zaciskowymi Push'n'Go n Ø 16 mm do rur PEX Rohr DIN EN ISO 15875-2 i rur PERT. Rozstaw obiegów grzewczych 50 mm. Maksymalne ciśnienie pracy 10bar. Rozdzielacz jest fabrycznie zamontowany na dźwiękochłonnych wspornikach DIN4109 z możliwością podłączenia z dwóch stron. Rozdzielacz jak na zdjęciu bez zaworów kulowych bez końcówek odpowietrzająco-spustowych.

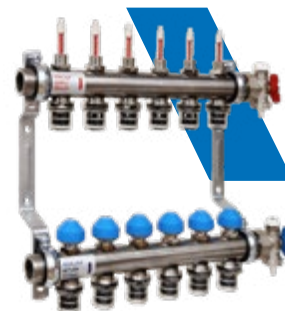
nr fabr.	ilość obiegów	cena PLN/szt
10084923	2	690,03
10084924	3	797,16
10084925	4	944,64
10084926	5	1102,68
10084927	6	1253,60
10084928	7	1388,89
10084929	8	1527,10
10084930	9	1718,66
10084931	10	1829,66
10084932	11	2016,52
10084933	12	2172,93



HKV PnG Med

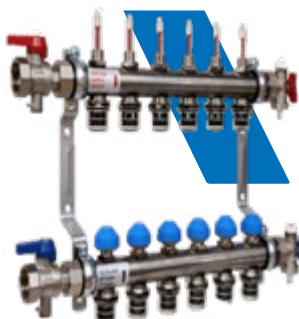
Rozdzielacz ze stali nierdzewnej zgodny z EN 1264-4. Obiegi grzewcze ze złączkami zaciskowymi Push'n'Go. Pozostałe parametry jak wyżej. Rozdzielacz wyposażony w końcówki odpowietrzająco-spuštěsowe ES-SET Quattro 1". Bez zaworów kulowych w zestawie.

nr fabr.	ilość obiegów	cena PLN/szt
10084905	2	775,04
10084906	3	877,83
10084907	4	1025,73
10084908	5	1184,63
10084909	6	1335,49
10084910	7	1469,87
10084911	8	1607,61
10084912	9	1801,12
10084913	10	1910,49
10084914	11	2099,13
10084915	12	2255,61


HKV PnG Pro

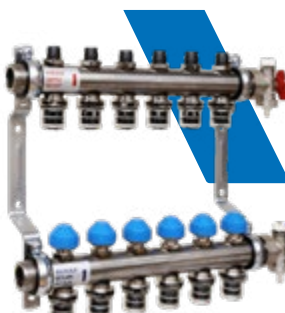
Rozdzielacz ze stali nierdzewnej zgodny z EN 1264-4. Obiegi grzewcze ze złączkami zaciskowymi Push'n'Go. Pozostałe parametry jak wyżej. Rozdzielacz wyposażony w końcówki odpowietrzająco-spuštěsowe ES-SET Quattro 1" oraz zestaw zaworów kulowych KH-SET WMZ.

nr fabr.	ilość obiegów	cena PLN/szt
10084890	2	911,82
10084891	3	1007,67
10084892	4	1156,25
10084893	5	1316,70
10084894	6	1467,35
10084895	7	1600,35
10084896	8	1737,24
10084897	9	1933,99
10084898	10	2040,60
10084899	11	2232,22
10084915	12	2255,61


HKV PnG -R

Rozdzielacz ze stali nierdzewnej zgodny z EN 1264-4. Obiegi grzewcze ze złączkami zaciskowymi Push'n'Go. Pozostałe parametry jak wyżej. Rozdzielacz wyposażony w końcówki odpowietrzająco-spuštěsowe ES-SET Quattro 1". Zasilanie (górna belka) bez rotametrow.

nr fabr.	ilość obiegów	cena PLN/szt
10084934	2	765,34
10084935	3	864,07
10084936	4	1007,24
10084937	5	1161,34
10084938	6	1307,54
10084939	7	1437,65
10084940	8	1570,97
10084941	9	1758,89
10084942	10	1864,49
10084943	11	2047,43
10084944	12	2199,18


Części zamienne do rozdzielaczy HKV PnG

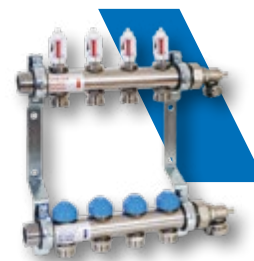
nr fabr.	opis	cena PLN/szt
10081350	wkładka regulacyjna (statyczna) 10 bar	33,79
10083773	złączka dolna PushFit Ø16	na zapytanie
10083148	przepływomierz 0-4l/min	na zapytanie
10083097	ochronny kapturek niebieski	14,82



ROZDZIELACZE Z WKŁADKAMI AUTOMATYCZNYMI 1”

HKV2013A AFC z wkładkami automatycznymi

Rozdzielacz ze stali nierdzewnej zgodny z EN 1264-4. Obustronnie przyłącze płaskouszczelniane 1”. Przyłącza 3/4” eurokonus. Rozstaw wyjść obiegów grzewczych 50 mm. Kurki opróżniająco-napełniające w zestawie. Zasilanie (belka górna) przepływomierz z możliwością odcięcia przepływu – kontrola wzrokowa aktualnego przepływu. Powrót (belka dolna) automatyczne wkładki regulacyjne z nastawą stopniową 30-300 l/h M30 x 1,5, wymiar zamknięcia 11,8 mm. Maks. ciśnienie pracy 10 bar. Min. ΔP : 30-150 l/h = 17 kPa, 150-300 l/h = 25 kPa, maks. ΔP : (<30 dB) = 60 kPa.



nr fabr.	ilość obiegów	cena PLN/szt
10081563	2	696,84
10081564	3	906,76
10081565	4	1122,40
10081566	5	1346,99
10081567	6	1574,26
10081568	7	1791,69
10081569	8	2027,70
10081570	9	2266,68
10081571	10	2499,82
10081572	11	2736,55
10081573	12	2970,33

3

Części zamienne do rozdzielaczy HKV2013AFC

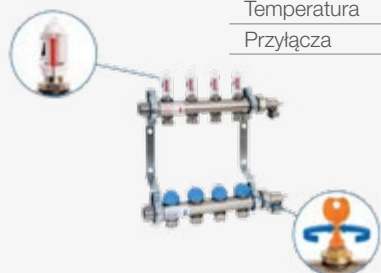
nr fabr.	opis	cena PLN/szt
10083109	wkładka regulacyjna z elementem dolnym	213,33
10081349	element dolny	25,04
10083108	przepływomierz DFM38-A-V2 3/8”NI	35,56
10083097	ochronny kapturek niebieski	14,82



WSKAZÓWKA TECHNICZNA: ROZDZIELACZE SERII HKV2013AF

Parametry techniczne

Zastosowanie	Systemy grzewcze i chłodnicze
Funkcje	Regulacja temperatury w pomieszczeniu, automatyczna regulacja przepływu, odcięcie/napełnianie/oprózniczenie/płukania/odpowietrzanie
Max. ciśnienie pracy	10 bar
Przepływ regulowany	30-300 l/h, fabryczna nastawa 300 l/h
Różnica ciśnienia	maks. 60 kPa (<30 dBA) min. 30-150 l/h = 17 kPa 150-300 l/h = 25 kPa
Temperatura	od -5°C do 70°C
Przyłącza	od strony instalacji 1” gz, przyłącza 3/4” eurokonus



Wymagany przepływ w l/h ustawiany jest na wkładkach przy pomocy klucza.

Oznaczenie	4	10	20	30
l/h	30 40 60 80	100 120 140 160 180 200 220 240 260 280 300		

OSPRZĘT DO ROZDZIELACZY ZE STALI NIERDZEWNEJ 1"

KHT-SET

Zestaw zaworów kulowych. Korpus z mosiądzu, nikielowany.

nr fabr.	opis	cena PLN/szt
WID3114060N	1" nz x 3/4" gw	199,12
WID3114049N	1" nz x 1" gw	144,23
WID3114049	1" nz x 1" gw mosiądz	116,74

KH-SET WMZ

Zestaw zaworów kulowych z tuleją M10 x 1,0 do czujnika temperatury ciepłomierza zgodnie z EN 1434. Korpus z mosiądzu, nikielowany z nakrętkami i uszczelkami.

nr fabr.	opis	cena PLN/szt
10029160	1" nz x 3/4 gw	123,56
10028597	1" nz x 1" gw	140,75

KHT-SET

Zestaw zaworów kulowych z termometrem 34 mm. Korpus z mosiądzu, nikielowany z nakrętkami i uszczelkami.

nr fabr.	opis	cena PLN/szt
10022873	1" nz x 1" gw, 0-60°C	308,97
PTAM440000	termometr 33mm, 0-60 °C	44,69

KHT-SET ECK

Zestaw zaworów kulowych, wykonanie kątowe. Korpus z mosiądzu, nikielowany z nakrętkami i uszczelkami. Obustronnie tuleją pod termometr (opcjonalnie).

nr fabr.	opis	cena PLN/szt
10050657	1" nz x 1" gw	280,60
PTAM440000	termometr F+R810 TBC 0-60°C, Ø 34	44,69
PTAM450000	termometr F+R810 TBC 0-80°C, Ø 34	44,69

HKVE 2013A

Element rozszerzający do rozdzielacza 1" – rozszerzenie o jeden obieg grzewczy.

nr fabr.	opis	cena PLN/szt
10023354	0-4 l / min.	329,52
10014349	mosiądz 0-4 l / min.	308,97
10014351	mosiądz 0-6 l / min.	308,97

KUPPLUNG

Element do wykonywania połączenia rozdzielacza 1" z nakrętkami złącznymi, nikielowany.

nr fabr.	opis	cena PLN/szt
402178N	1" gw x 1" nz	na zapytanie

WMZ-WINKEL 90°

Kolano, korpus z mosiądzu, nikielowane z nakrętką.

nr fabr.	opis	cena PLN/szt
10023124	1" gw x 1" nz	73,90

Zaślepka HKV

z mosiądzu, z uszczelnieniem.

nr fabr.	opis	cena PLN/szt
10004697	CAP MS 3/4"	19,95
10018326	CAP MS 1"	21,99
10022148	CAP Ni 1"	22,65



HKV-ISO

Łupina izolacyjna z EPP do izolacji rozdzielaczy serii HKV2013 z rozstawem obiegów grzewczych 50 mm. Do rozdzielacza z 6 obiegami, do mniejszych rozdzielaczy musi zostać odpowiednio przycięta. Do większych rozdzielaczy stosować 2 sztuki. W zestawie obie izolacje na belkę zasilającą i powrotną oraz nóż umożliwiający odpowiednie dopasowanie izolacji do wielkości rozdzielacza.



nr fabr.	opis	cena PLN/szt
10023474	HKV 1", 50 mm	205,98

KFE90 1"

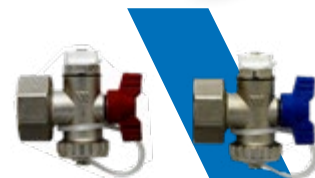
Końcówki odpowietrzająco – spustowe 1" do odwodnienia, napełniania. Korpus z mosiądzu, (niklowany lub nie) z nakrętkami i uszczelkami.



nr fabr.	opis	cena PLN/szt
10028149	1" nz	91,26

ES-SET Q 1" Ni

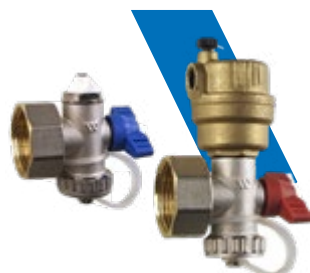
Końcówki odpowietrzająco – spustowe 1" do odwodnienia, napełniania i odpowietrzenia instalacji. Korpus z mosiądzu (niklowany lub nie) z nakrętkami i uszczelkami.



nr fabr.	opis	cena PLN/szt
WID3036120N	1" odp. ręczny niklowany	113,32
WID3036115	1" odp. ręczny mosiądz	109,16

ES-SET Q 1" Ni

Końcówki odpowietrzająco – spustowe 1" do odwodnienia, napełniania i odpowietrzenia instalacji. Korpus z mosiądzu (niklowany lub nie) z nakrętkami i uszczelkami.



nr fabr.	opis	cena PLN/szt
10022837	1" z odp. automatycznym nikiel	274,68
10006120	1" z odp. automatycznym mosiądz	274,68
10022836	1" z odp. automatycznym i manometrem 0-6bar	na zapytanie

WMZ2029-V2

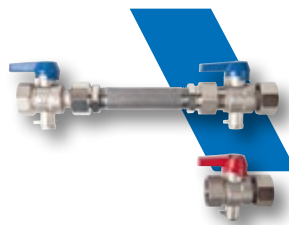
Zestaw do montażu ciepłomierza 3/4" 110 mm i 1" – 130 mm na zasilaniu. Zawory kulowe z tulejami M10 x 1,0 do montażu czujnika temperatury. Możliwy montaż z prawej lub lewej strony rozdzielacza 1". Niklowany.



nr fabr.	typ	cena PLN/szt
10028598	WMZ2029-V2-Ni	482,27

WMZ2029-H2

Zestaw do montażu ciepłomierza 3/4" 110 mm i 1" – 130 mm na zasilaniu. Zawory kulowe z tulejami M10 x 1,0 do montażu czujnika temperatury. Możliwy montaż z prawej lub lewej strony rozdzielacza 1". Niklowany.



nr fabr.	typ	cena PLN/szt
10028599	WMZ2029-H2-Ni	na zapytanie

WMZ 2026-V

Zestaw do montażu ciepłomierza 3/4" 110 mm i 1" – 130 mm na zasilaniu. Zawory kulowe z tulejami M10 x 1,0 do montażu czujnika temperatury. Na powrocie dodatkowo zawór regulacyjny. Możliwy montaż z prawej lub lewej strony rozdzielacza 1". Niklowany.



nr fabr.	typ	opis	cena PLN/szt
10050567	WMZ 2026-V Ni	bez zestawu KH-SET WMZ	na zapytanie
10050658	WMZ 2026-V Ni	z zestawem KH-SET WMZ 3/4" (10029160)	na zapytanie

ROZDZIELACZE BEZ PRZEPŁYWOMIERZY

HKV2010-VA

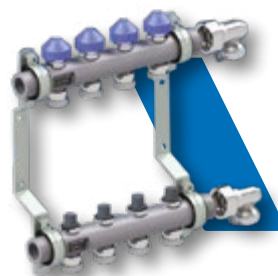
Rozdzielacz ze stali nierdzewnej zgodny z normą EN 1264-4. Obustronnie przyłącze płaskouszczelniane 1". Na belce zasilającej (u dołu) zawory regulacyjno/odcinające. Na belce powrotnej u góry zawory regulacyjno-odcinające M 30 x 1,5. Wymiar zamknięcia 11,8 mm. Przyłącza 3/4" eurokonus. Rozstaw wyjść obiegów grzewczych 55 mm. Maks. ciśnienie pracy 10 bar.



nr fabr.	ilość obiegów	cena PLN/szt
10012355	2	360,70
10012356	3	492,99
10012357	4	651,60
10012358	5	756,73
10012359	6	857,18
10012360	7	969,18
10012361	8	1075,25
10012362	9	1196,37
10012363	10	1253,95
10012364	11	1347,48
10012365	12	1462,49

HKV2010AE-50-1"

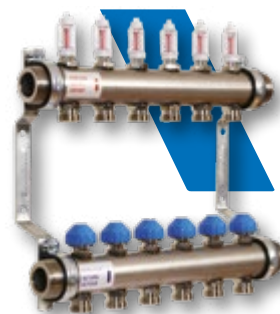
Rozdzielacz ze stali nierdzewnej zgodny z normą EN 1264-4. Obustronnie przyłącze płaskouszczelniane 1". Na belce zasilającej (u dołu) zawory regulacyjno/odcinające. Na belce powrotnej u góry zawory regulacyjno-odcinające M 30 x 1,5. Wymiar zamknięcia 11,8 mm. Przyłącza 3/4" eurokonus. Rozstaw wyjść obiegów grzewczych 50 mm. Maks. ciśnienie pracy 10 bar. W zestawie końcówki KFE (odpowietrzająco-spustowe).



nr fabr.	ilość obiegów	cena PLN/szt
10081923	2	525,87
10081924	3	632,22
10081925	4	739,18
10081926	5	847,76
10081927	6	957,67
10081928	7	1068,54
10081929	8	1193,58
10081930	9	1309,19
10081931	10	1427,71
10081932	11	1534,51
10081933	12	1656,91

ROZDZIELACZE ZE STALI NIERDZEWNEJ 1 1/4"**HKV 2013A**

Rozdzielacz ze stali nierdzewnej zgodny z EN 1264-4. Obustronnie przyłącze płaskouszczelniane 1 1/4". Rotometry o zredukowanym oporze z funkcją odcięcia przepływu są zamontowane na belce zasilającej. Na belce powrotnej zawory regulacyjno-odcinające M 30 x 1,5. Wymiar zamknięcia 11,8 mm. Przyłącza 3/4" eurokonus. Rozstaw wyjść obiegów grzewczych 50 mm. Maksymalne ciśnienie pracy 10 bar. Rozdzielacz jest fabrycznie zamontowany na dźwiękochłonnych wspornikach.



nr fabr.	przepływ	ilość obiegów	cena jak wyżej
10082931	0-6 l/min	2	614,68
10082932	0-6 l/min	3	701,20
10082933	0-6 l/min	4	845,22
10082934	0-6 l/min	5	954,74
10082935	0-6 l/min	6	1033,03
10082936	0-6 l/min	7	1220,83
10082937	0-6 l/min	8	1346,07
10082938	0-6 l/min	9	1471,26
10082939	0-6 l/min	10	1690,39
10082940	0-6 l/min	11	1846,91
10082941	0-6 l/min	12	1972,16

Części zamienne do rozdzielaczy HKV2013A 1 1/4"

Z mosiądzu, z uszczelnieniem.

nr fabr.	typ	cena PLN/szt
10081350	Wkładka regulacyjna 10 bar	33,79
10027623	Element dolny	19,56
10010895	Przepływomierz 0-4 l/min	47,40
10010893	Przepływomierz 0-6 l/min	47,40
10083097	kapturek ochronny niebieski	14,82

**KH-SET**

Zestaw zaworów kulowych z nakrętkami i uszczelkami.

nr fabr.	opis	cena PLN/szt
WID3126099	1 1/4" nz x 1" gw	209,42

**ES-SET**

Końcówki. Korpus z mosiądzu, nikielowany z nakrętkami i uszczelkami.

nr fabr.	opis	cena PLN/szt
10022885	1 1/4" nz	224,42

**KFE90**

Końcówki odpowietrzająco-spustowe 1 1/4" do odwodniania, napełniania. Korpus z mosiądzu, nikielowany z nakrętkami i uszczelkami.

nr fabr.	opis	cena PLN/szt
10083509	1 1/4"	237,05

**KUPPLUNG**

Element do łączenia rozdzielaczy 1 1/4" nikielowany, z nakrętkami, uszczelkami.

nr fabr.	opis	cena PLN/szt
10023030	1 1/4" gw x 1 1/4" nz	177,96

**Zaślepka HKV**

Z mosiądzu, z uszczelnieniem.

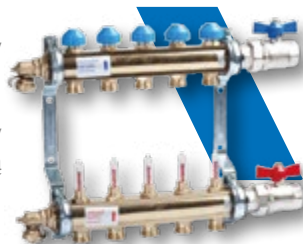
nr fabr.	typ	średnica	cena PLN/szt
10004697	CAP MS	3/4"	19,95
10023117	CAP MS 1 1/4" Ni	1 1/4"	88,89



ROZDZIELACZE MOSIĘŻNE

Rozdzielacze HKV/T z AS25

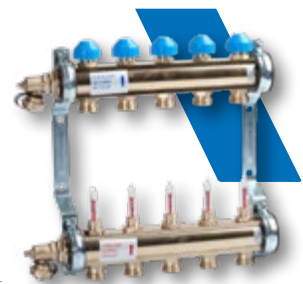
Rozdzielacz mosiężny zgodny z EN 1264-4. Obustronnie przyłącze płaskouszczelniane 1". Rotametry o zredukowanym oporze 0 – 6 l/min z funkcją odcięcia przepływu na belce zasilającej na dole. Na belce powrotnej zawory regulacyjno-odcinające M30 x 1,5. Wymiar zamknięcia 11,8 mm. Przyłącza 3/4" eurokonus. Rozstaw wyjść obiegów grzewczych 50 mm. Maks. ciśnienie pracy 10 bar. Rozdzielacz jest fabrycznie zamontowany na dźwiękochłonnych wspornikach, z możliwością podłączenia z dwóch stron. W zestawie końcówki KFE90 i zawory kulowe AS25.



nr fabr.	ilość obiegów	cena PLN/szt
10004229	2	1364,54
10004231	3	849,30
10004233	4	976,64
10004235	5	1095,91
10004237	6	1259,47
10004239	7	1392,51
10004241	8	1533,48
10004243	9	1677,19
10004245	10	1809,39
10004247	11	1970,74
10004249	12	2090,99

HKV/T

Rozdzielacz mosiężny zgodny z EN 1264-4. Obustronnie przyłącze płaskouszczelniane 1". Rotametry o zredukowanym oporze 0 – 6 l/min z funkcją odcięcia przepływu na belce zasilającej na dole. Na belce powrotnej zawory regulacyjno-odcinające M30 x 1,5. Wymiar zamknięcia 11,8 mm. Przyłącza 3/4" eurokonus. Rozstaw wyjść obiegów grzewczych 50 mm. Maksymalne ciśnienie pracy 10 bar. Rozdzielacz jest fabrycznie zamontowany na dźwiękochłonnych wspornikach, z możliwością podłączenia z dwóch stron. W zestawie końcówki KFE90 (odpowietrzająco, spustowe).



nr fabr.	ilość obiegów	cena PLN/szt
2020302	2	521,77
2020303	3	659,14
2020304	4	796,36
2020305	5	940,61
2020306	6	1112,16
2020307	7	1249,53
2020308	8	1407,43
2020309	9	1531,00
2020310	10	1723,23
2020311	11	1860,46
2020312	12	2039,01

Części zamienne do HKV/T

Z mosiądzu, z uszczelnieniem.

nr fabr.	opis	cena PLN/szt
RP630R-PL10	Wkładka regulacyjna 10 bar	29,01
WID1143194	Element dolny	16,66
10010892	Przepływomierz 0-6 l/min	63,87
10083097	kapturek ochronny niebieski	14,82



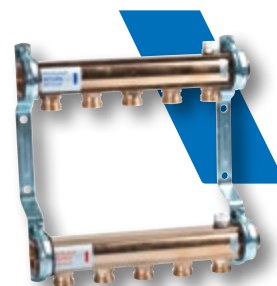
HKV

Rozdzielacz mosiężny do grzejników. Obustronnie przyłącze 1" gw. Przyłącza obiegów grzewczych 3/4" eurokonus. Rozstaw wyjść obiegów grzewczych 50 mm. Rozdzielacz jest fabrycznie zamontowany na dźwiękochłonnych wspornikach. Belka powrotna u góry wkładki regulacyjne M30x 1,5, belka zasilająca na dole zawory regulacyjno/odcinające. W zestawie końcówki KFE90 (odpowietrzająco spustowe).



nr fabr.	ilość obiegów	cena PLN/szt
10004172	2	460,01
10004174	3	580,15
2020104	4	693,44
2020105	5	851,30
2020106	6	940,61
2020107	7	1091,58
10004184	8	1215,21
10004186	9	1366,20
10004188	10	1496,63
10004190	11	1613,36
10004190	12	1757,55

HKV/A Rozdzielacz mosiężny do grzejników. Obustronnie przyłącze 1" gw. Przyłącza obiegów grzewczych 3/4" eurokonus. Rozstaw wyjść obiegów grzewczych 50 mm. Rozdzielacz jest fabrycznie zamontowany na dźwiękochłonnych wspornikach.



nr fabr.	ilość obiegów	cena PLN/szt
10004538	2	418,84
10004540	3	473,71
10004542	4	562,94
10004544	5	645,37
10004546	6	720,90
10004548	7	844,43
10004550	8	961,17
10004552	9	1064,10
10004554	10	1167,15
10004556	11	1235,76
10004558	12	1366,20

AS

Zestaw zaworów kulowych z nakrętkami i uszczelkami. PN16. Długość zabudowy 90 mm.



nr fabr.	typ	opis	cena PLN/szt
10004254	AS-20	3/4" gw x 1" gz	130,50
10086187	AS-25	1" gw x 1" gz	234,77

AS-MSP

Nypie do łączenia mieszających grup pompowych z rozdzielaczem z gw 1". W zestawie 2 sztuki.



nr fabr.	typ	opis	cena PLN/szt
10016710	AS-MSP	1" gz x 1" gw	60,41

AS/WZ

Zestaw do montażu ciepłomierza, składający się z 3 zaworów kulowych DN20 oraz miejsca montażu ciepłomierza (przyłącza płaskouszczelniane) 3/4" x 110 mm. Bez ciepłomierza. Wysokość montażowa 135 mm. Pasujące do rozdzielaczy HKV/A, HKV/T oraz HKV.

Typ AS/WZ-15 do ciepłomierzy z czujnikiem do tulei zanurzeniowej.

Typ AS/WZ-15 M10x1 do czujników bez tulei zgodnie z EN1434.

nr fabr.	typ	opis	cena PLN/szt
10026085	AS/WZ-15M10x1	do czujników zgodnie z EN1434, pionowy	na zapytanie
10026086	AS/WZ-25M10x1	do czujników zgodnie z EN1434, poziomy	na zapytanie



SRV-KH Set

Zestaw do montażu na rozdzielaczu: zawór równoważący wraz z zaworem kulowym. Nakrętka łączna do podłączenia do rozdzielacza 1" gz. Inne zakresy regulacji dostępne na zapytanie.

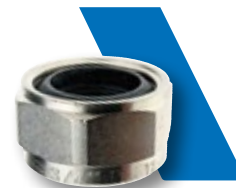
nr fabr.	typ	opis	cena PLN/szt
10014331	SRV-KH Set	1" 4-36l/min	285,63



RVC-C

Złączka zaciskowa 3/4"eurkonus do rur z cienkościennej stali nierdzewnej oraz miedzi. Nakrętka łączna niklowana. Pakowane po 2 sztuki.

nr fabr.	opis	cena PLN/szt
10001004	12x1	13,10
040015	15x1	13,10
873M3418	18x1	24,06



RVP-C

Złączka zaciskowa 3/4"eurkonus do rur PE-X i wielowarstwowych z wkładką Al. Nakrętka łączna niklowana. Pakowane po 2 sztuki.

nr fabr.	opis	cena PLN/szt
10000984	12x2	16,51
10000985	14x2	13,75
038016	16x2	13,75
038017	17x2	13,75
10000988	18x2	13,75
038020	20x2	13,75



RD/VIR

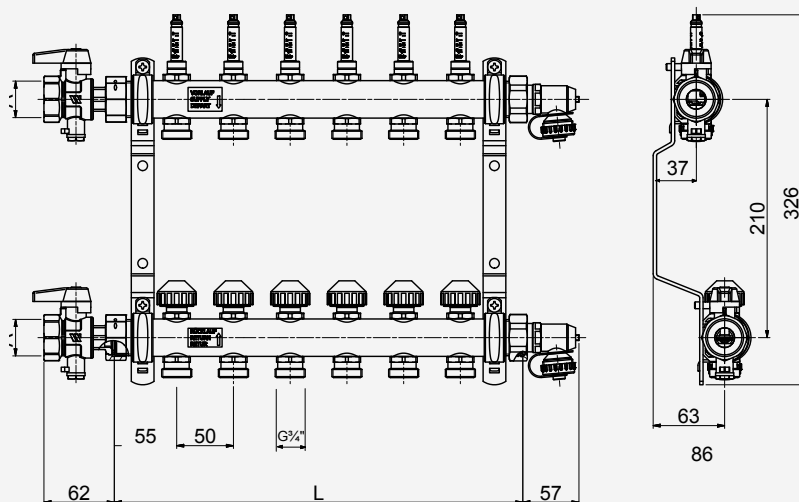
Nypel redukcyjny 1/2" x 3/4".

nr fabr.	opis	cena PLN/szt
10005464	12x2	na zapytanie



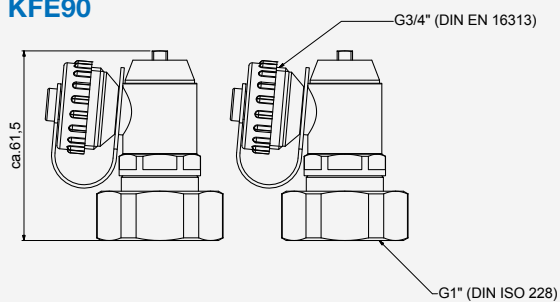
WYMIARY (mm)

HKV2013AF i HKV2013AF+

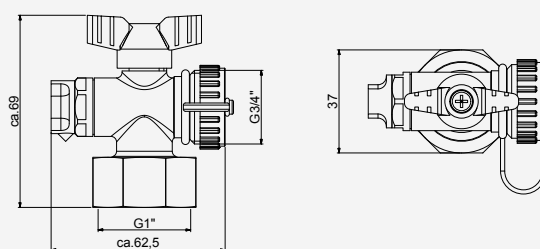


Ilość obiegów	2	3	4	5	6	7	8	9	10	11	12
Długość L:	160	210	260	310	360	410	460	510	560	610	660
KH-SET A:	3/4" lub 1" gw										

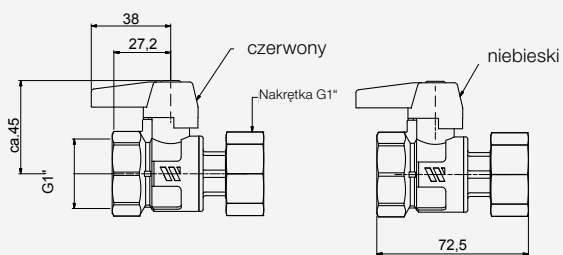
KFE90



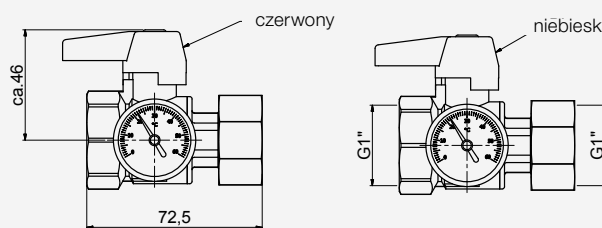
ES-SET Q1"



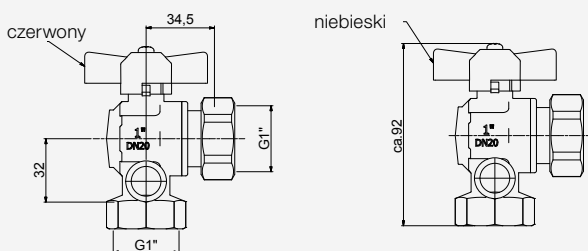
KH-SET HKV 10022871



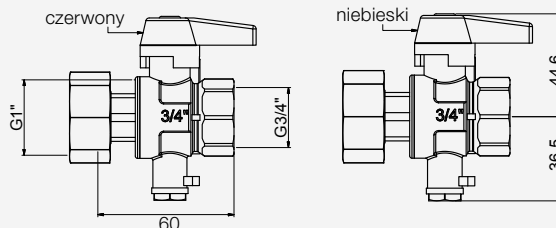
KHT-SET 1"UM



KHT-SET ECK

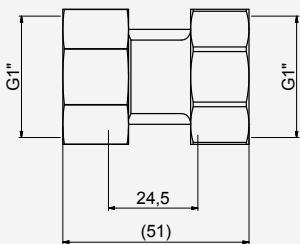


KH-SET WMZ 10029160

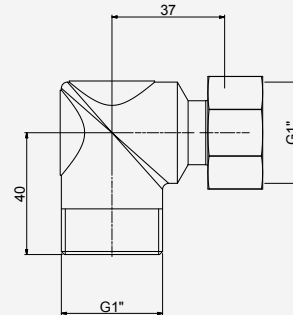


WYMIARY (mm)

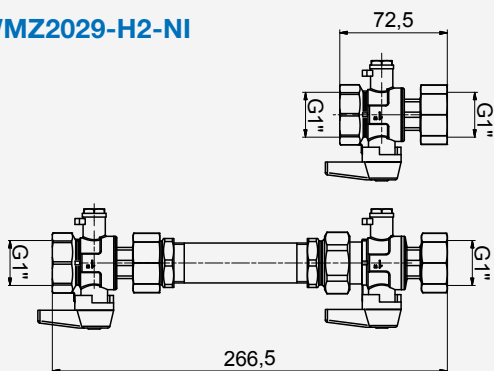
ZŁĄCZE



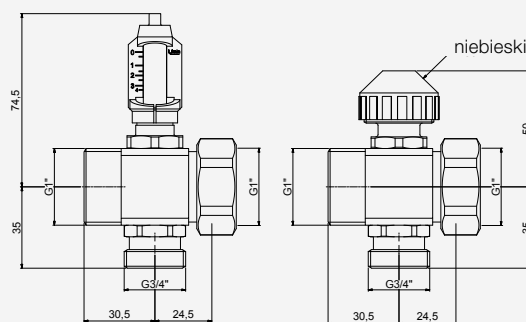
KOLANO



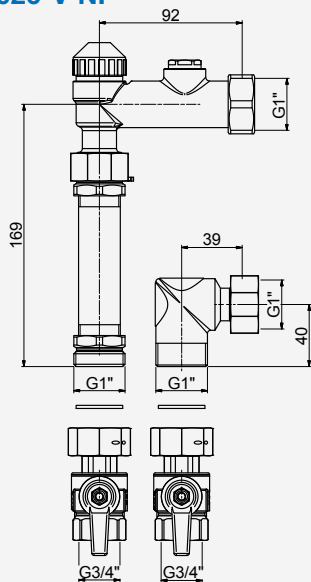
WMZ2029-H2-NI



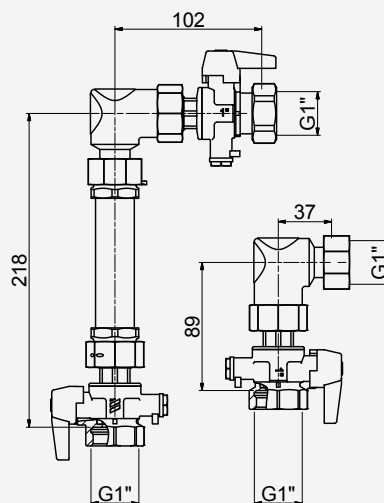
HKVE2013A



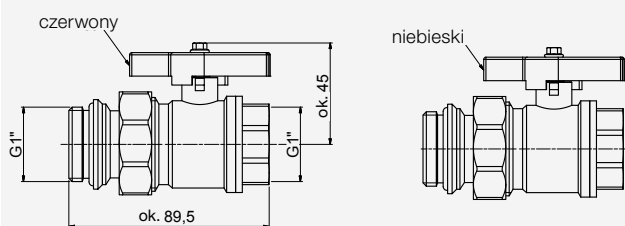
WMZ 2026-V NI



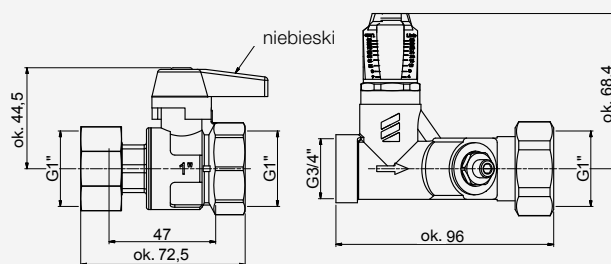
WMZ2029-V2-NI

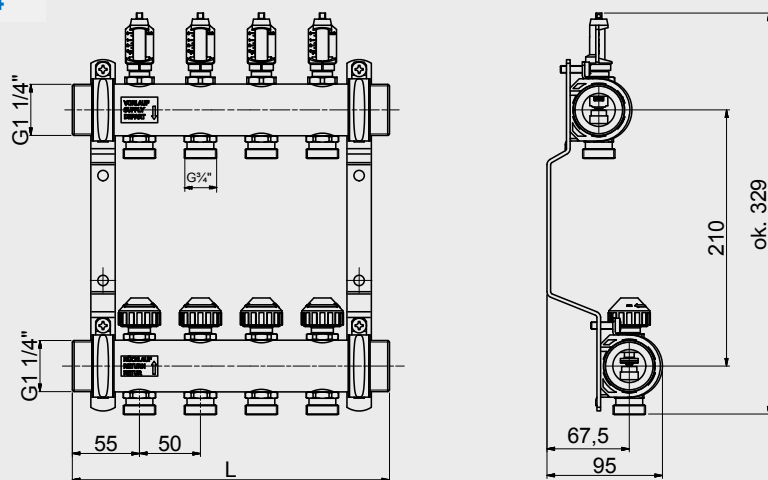


AS25

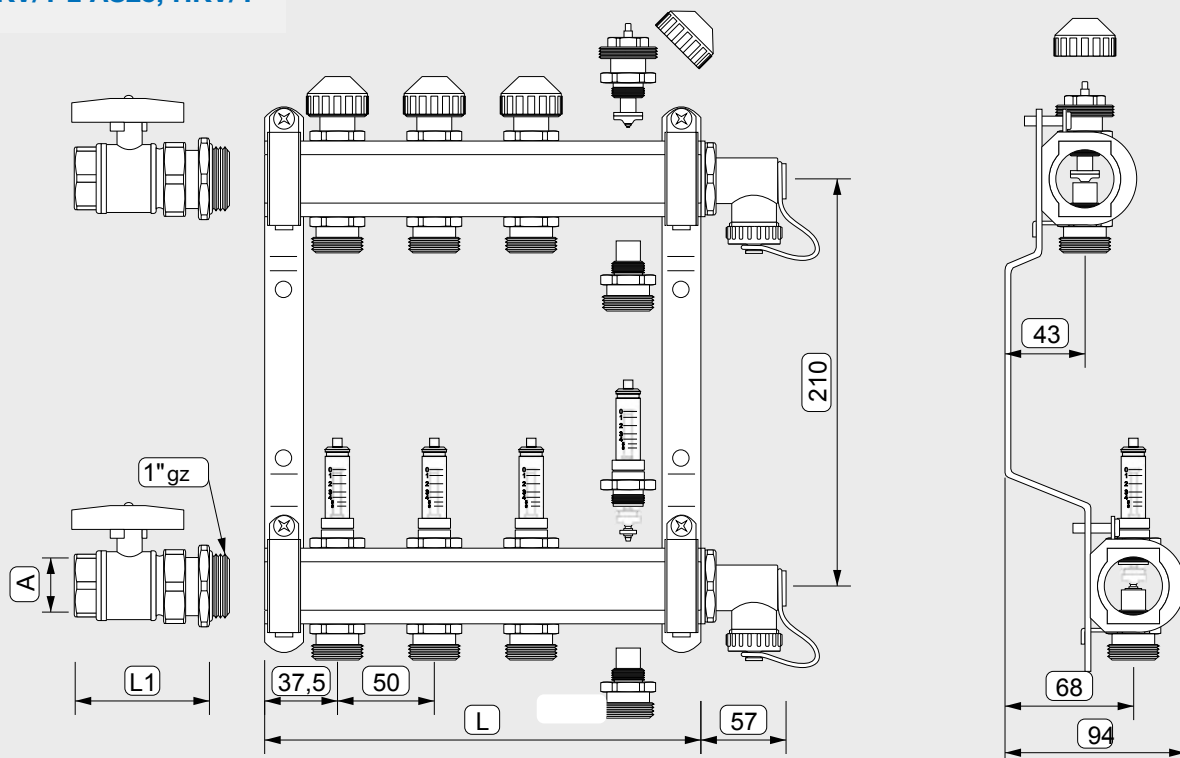


SRV-KH SET



WYMIARY (mm)
HKV2013A 1 1/4"


Ilość obiegów	2	3	4	5	6	7	8	9	10	11	12
Długość L:	160	210	260	310	360	410	460	510	560	610	660

HKV/T z AS25, HKV/T


Ilość obiegów	2	3	4	5	6	7	8	9	10	11	12
Długość L:	125	175	225	275	325	375	425	475	525	575	625
AS20: L1 / A:							79 / 3/4" gw				
AS25: L1 / A:							89 / 1" gw				

Rozdział 3.2

Zawory mieszające / grupy mieszające do systemów płaszczynowych

63C – AQUAMIX

Termostatyczny zawór mieszający do systemów ogrzewania podłogowego. 10 pozycji nastawy temperatury. Zawór wyposażony w by-pass zapobiegający przekroczeniu maks. dopuszczalnej temperatury. Zakres regulacji 25 – 50°C. Maks. spadek ciśnienia 2 bar.

nr fabr.	przyłącze	KVS	cena PLN/szt.
6310C34	3/4"	1,9	306,26
6311C1	1"	2,1	331,62



148SD

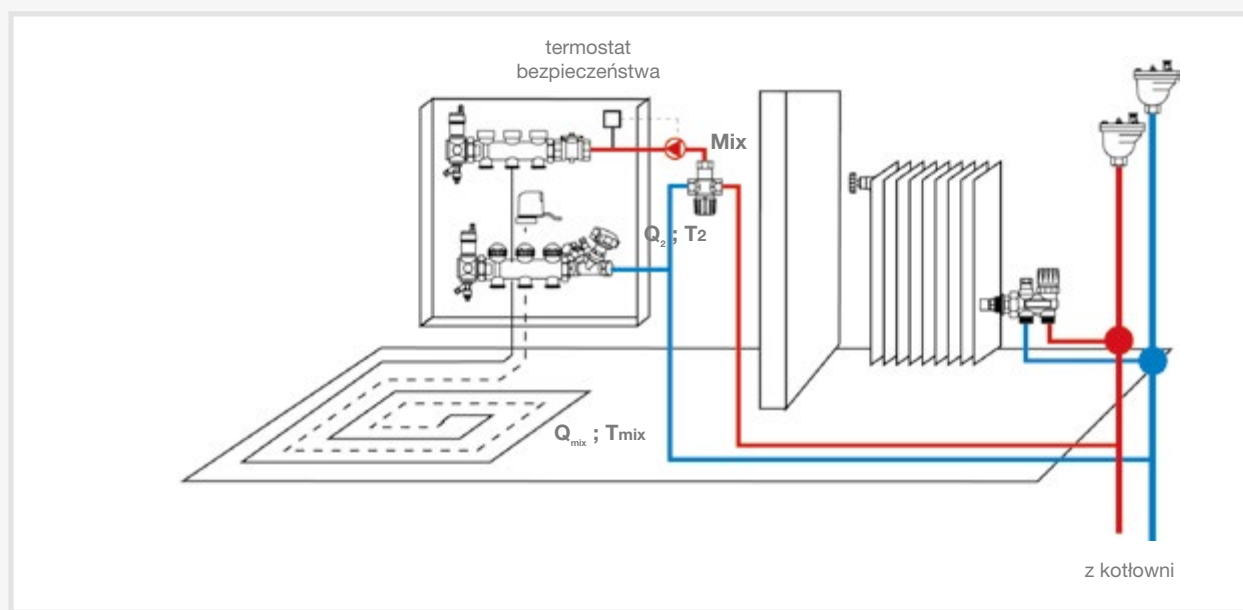
Głowica termostatyczna z czujnikiem zanurzeniowym do stałotemperaturowego sterowania. Przyłącze M30 x 1,5, wymiar zamknięcia 11,8 mm, szerokość czujnika 12 mm.

nr fabr.	opis	cena PLN/szt.
FH-148SD	20-50°C /czujnik 97 mm /blokada	274,68
148SD2050	20-50°C (nastawa 30°C)	302,79
148SD2070WM	20-70 °C / czujnik 66 mm	240,31
148SD2070-I	20-70 °C	205,98
148SD	8-28°C / długość kapilary 2 m /blokada	205,98



WSKAZÓWKA TECHNICZNA

Przykład zastosowania zaworu AQUAMIX do obsługi systemu ogrzewania podłogowego (przed rozdzielaczem zawór równoważący FO-BV).



ISOMIX F

Grupa pompowo-mieszająca do ograniczenia temperatury systemów płaszczyznowych, do mocy ok. 14 kW. Zakres regulacji temperatur 20-70°C. Pompa, ogranicznik temperatury okablowane fabrycznie. Przyłącza z uszczelkami płaskimi 1", umożliwiające montaż prawo i lewostronny.

nr fabr.	opis	średnica	cena PLN/szt
10084161	Wilo PARA SCU 15/6	1"	2706,53
10082390	PARA SCU6 bez termostatu	1"	1570,38
10084635	Grundfos UPM3A/7	1"	3188,44
10082500	bez pompy	1"	969,71
10085454	Wilo PARA SCU 15/6, bez termostatu, z izolacją	1"	1989,18

ISOMIX HC

Grupa pompowo-mieszająca do ograniczenia temperatury systemów płaszczyznowych do mocy 14 KW. Zakres regulacji temperatur 20-70°C. W zestawie pompa, zawór mieszający, czujnik temperatury zewnętrznej, regulator obiegu grzewczego CC -HC. Przyłącza z uszczelkami płaskimi 1", umożliwiające montaż prawo i lewostronny.

nr fabr.	opis	średnica	cena PLN/szt
10084160	Wilo PARA SCU 15/6	1"	4475,68
10084634	Grundfos UPM3A/7	1"	na zapytanie

10085876	Łupina izolacyjna EPP ISOMIX-F i HC		na zapytanie
----------	-------------------------------------	--	--------------

ISOTHERM

Grupa pompowo-mieszająca do ograniczenia temperatury systemów płaszczyznowych, do mocy ok. 15 kW. Do pracy z maksymalną temperaturą zasilania 90°C. Zakres regulacji temperatur 30-50°C. Pompa, ogranicznik temperatury okablowane fabrycznie. Przyłącza z uszczelkami płaskimi 1", umożliwiające montaż prawo i lewostronny. Rozstaw osi 210 (212) mm.

nr fabr.	opis	średnica	cena PLN/szt
10084162	30-50°C, Wilo PARA SCU 15/6	1"	2368,50
10084351	45-60°C WILO PARA SCU 15/6	1"	2368,50
10084636	30-50°C, Grundfos UPM3A/7	1"	2952,12
10084637	45-60°C Grundfos UPM 3A/7	1"	2911,39
10028936	30-50°C, bez pompy 130 mm	1"	1407,43
10009880	zestaw naprawczy (wkładka zaworu mieszającego)		260,92
WID3431357	zawór mieszający 30-50 °C		576,71
PTAM440000	termometr F+R810 33mm 0-60°C		44,69

FRG3015F

Grupa pompowo-mieszająca do ograniczenia temperatury (20-70 °C) systemów płaszczyznowych, do mocy ok. 14 kW. Pompa, ogranicznik temperatury okablowane fabrycznie. Przyłącza z uszczelkami płaskimi 1", umożliwiające montaż prawo i lewostronny. Rozstaw osi 210 (212) mm.

nr fabr.	opis	średnica	cena PLN/szt
10084631	20-70°C, Wilo Yonos PARA SCU/6	1"	2540,16
10084632	20-70°C, Grundfos UPM3A/7	1"	2883,37

FRG 3005F

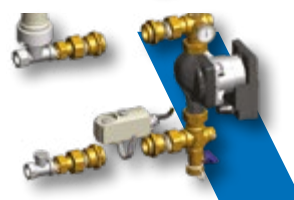
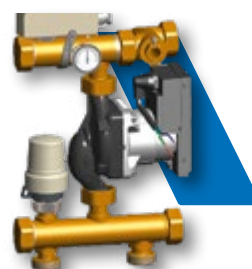
Grupa pompowo-mieszająca do regulacji temperatury zasilania dla małych powierzchni grzewczych do ok. 50 m² (5 kW). Zakres regulacji temperatury 20 – 70°C. Zabezpieczający termostat przylgowy, fabryczny przewód zasilający pompy. Uchwyty ściennie w zestawie.

nr fabr.	opis	średnica	cena PLN/szt
10084630	20-70°C, Wilo Yonos PARA 15/6	1"	2321,09
10084629	20-70°C, Grundfos ALPHA2L	1"	2529,90
10082563	bez pompy	1"	571,24

FWR

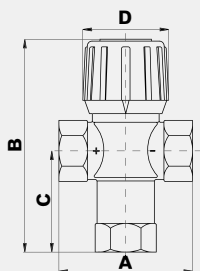
Grupa pompowo – mieszająca do samodzielnego zmontowania, przeznaczona do instalacji ogrzewania podłogowego 8 – 10 kW. Zakres regulacji temperatury 20 - 50°C. Kontrola temperatury - termometr. Pompa, ogranicznik temperatury okablowane fabrycznie. Przyłącza z uszczelkami płaskimi 1", umożliwiające montaż prawo i lewostronny.

nr kat QAD	opis	średnica	cena PLN/szt
10026389	Wilo Yonos PARA 15/6	1"	2540,16



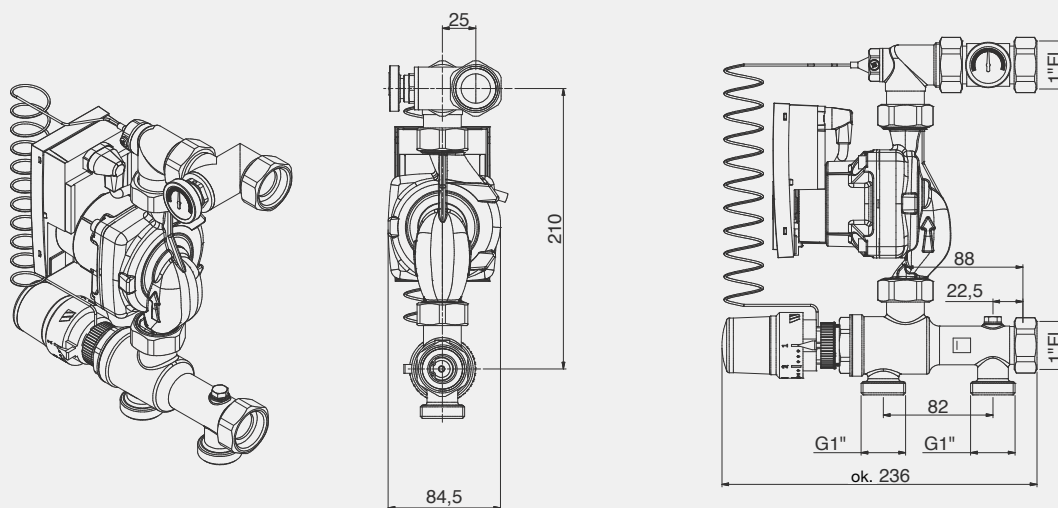
WYMIARY (mm)

63C

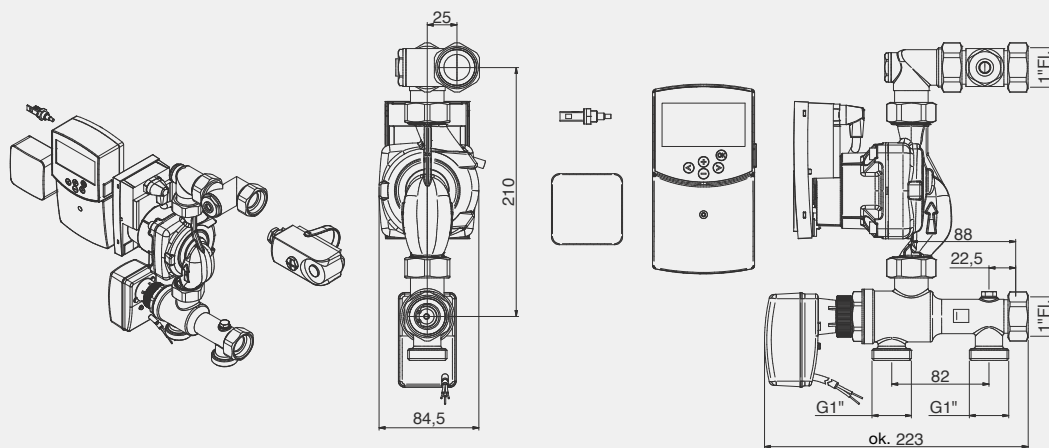


DN	A	B	C	D
3/4"	70	107	52	45
1.	80	110	55	45

ISOMIX-F

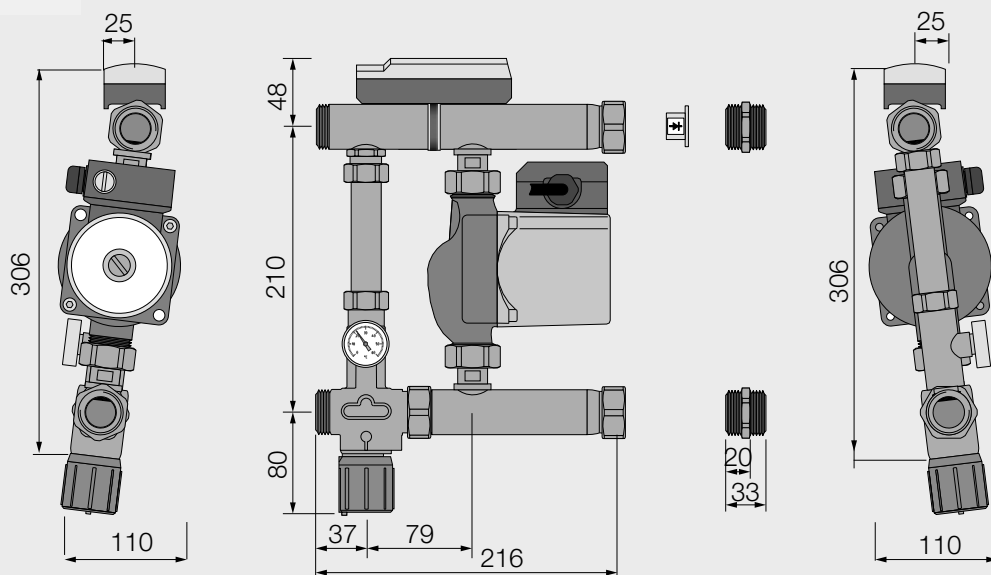


ISOMIX-HC

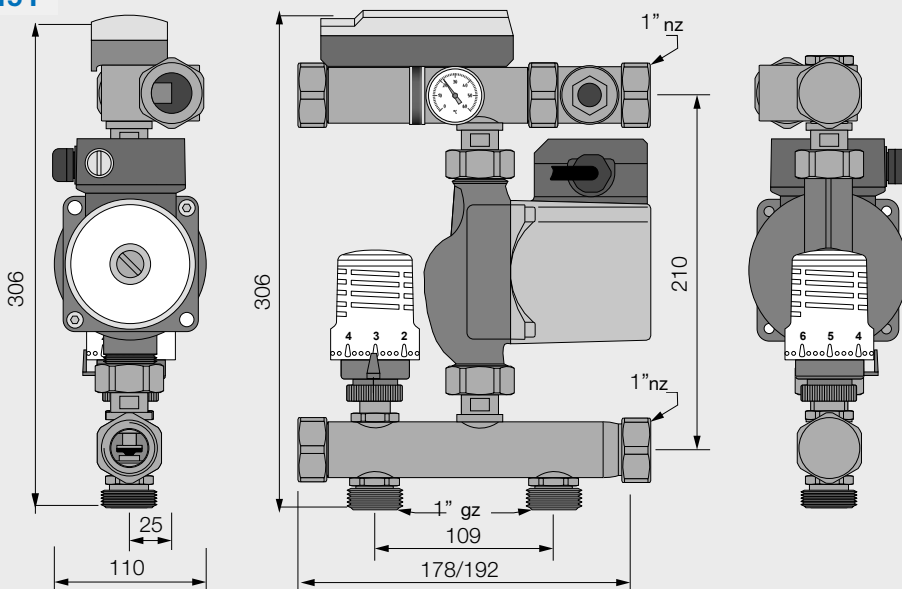


WYMIARY (mm)

ISOTHERM



FRG3015 F



Rozdział 3.3

Szafki rozdzielacze

VSU

Podtynkowa szafka z blachy stalowej, ocynkowanej, lakierowanej na biało. Regulowana wysokość i głębokość. W zestawie korpus – ramy, drzwi (wraz z izolacją), mocowanie do muru, szyny C- mocowanie rozdzielacza. Wysokość 665 mm, nogi wysuwane do 80 mm, głębokość 115-170 mm.

nr kat QAD	typ	szerokość	cena PLN/szt
10004267	VSU-1	szafki 445 mm, ramy 500 mm	568,54
10004268	VSU-2	szafki 545 mm, ramy 600 mm	615,93
10004269	VSU-3	szafki 695 mm, ramy 700 mm	666,18
10004270	VSU-4	szafki 845 mm, ramy 900 mm	755,19
10004271	VSU-5	szafki 1045 mm, ramy 1100 mm	789,40
10004272	VSU-6	szafki 1145 mm, ramy 1200 mm	1222,02



VSA

Natynkowa szafka z blachy stalowej, ocynkowanej (nielakierowana). W zestawie korpus – ramy, zdejmowane drzwi, szyny C – mocowanie rozdzielacza. Wysokość 665 mm, głębokość 130 mm.

nr kat QAD	typ	szerokość	cena PLN/szt
10004277	VSA-1	400 mm	na zapytanie
10004278	VSA-2	600 mm	na zapytanie
10004279	VSA-3	750 mm	na zapytanie
10004280	VSA-4	900 mm	na zapytanie
10004281	VSA-5	1100 mm	na zapytanie
10004282	VSA-6	1200 mm	na zapytanie



VSA

Natynkowa szafka z blachy stalowej, ocynkowanej (lakierowana na biało). W zestawie korpus – ramy, zdejmowane drzwi, szyny C- mocowanie rozdzielacza. Wysokość 665 mm, głębokość 130 mm.

nr kat QAD	typ	szerokość	cena PLN/szt
10004327	VSA-1 weiss	400 mm	487,46
10017160	VSA-2 weiss	600 mm	626,92
10004329	VSA-3 weiss	750 mm	693,52
10004330	VSA-4 weiss	900 mm	767,19
10004331	VSA-5 weiss	1100 mm	865,04
10004332	VSA-6 weiss	1200 mm	1208,34



VSU Premium 80 mm

Szafki o zredukowanej głębokości (np. do zabudowy w ściankach działowych) z blachy stalowej ocynkowanej. Kolor biały RAL 9016. Wykonanie podtynkowe. Wysokość 754mm, nogi wysuwane do 120mm, Głębokość 80-120 mm.

nr fabr.	typ	szerokość	cena PLN/szt
10085381	VSU-1 Premium 80	szafki 450 mm, ramy 517 mm	499,60
10085382	VSU-1 Premium 80	szafki 550 mm, ramy 617 mm	587,15
10085383	VSU-1 Premium 80	szafki 700 mm, ramy 767 mm	686,30
10085384	VSU-1 Premium 80	szafki 850 mm, ramy 917 mm	746,30
10085385	VSU-1 Premium 80	szafki 1000mm, ramy 1067mm	804,95
10085386	VSU-1 Premium 80	szafki1200mm, ramy 1267mm	962,25



VSU Premium 110 mm

Szafki o zredukowanej głębokości (np. do zabudowy w ściankach działowych) z blachy stalowej ocynkowanej. Kolor biały RAL 9016. Wykonanie podtynkowe. Wysokość 754mm, nogi wysuwane do 120mm, Głębokość 110-165 mm.

nr fabr.	typ	szerokość	cena PLN/szt
10085387	VSU-1 Premium 110	szafki 450 mm, ramy 517 mm	556,65
10085388	VSU-1 Premium 110	szafki 550 mm, ramy 617 mm	617,45
10085389	VSU-1 Premium 110	szafki 700 mm, ramy 767 mm	691,15
10085390	VSU-1 Premium 110	szafki 850 mm, ramy 917 mm	770,40
10085391	VSU-1 Premium 110	szafki 1000mm, ramy 1067mm	821,85
10085392	VSU-1 Premium 110	szafki1200mm, ramy 1267mm	958,80



VSA Premium 130 mm

Szafki o zredukowanej głębokości (np. do zabudowy w ściankach działowych) z blachy stalowej ocynkowanej. Kolor biały RAL 9016. Wykonanie natynkowe. Wysokość 710mm. Głębokość 130 mm.

nr fabr.	typ	szerokość	cena PLN/szt
10085393	VSA-1 Premium 130	450mm	406,05
10085394	VSA-1 Premium 130	550mm	499,95
10085395	VSA-1 Premium 130	700mm	523,10
10085396	VSA-1 Premium 130	850mm	568,00
10085397	VSA-1 Premium 130	1000mm	680,70
10085398	VSA-1 Premium 130	1200mm	798,25



Szyny C

Osprzęt, szyny do mocowania rozdzielacza / listwy zaciskowej w szafce rozdzielacza.

nr kat QAD	cena PLN/szt
10004334	40,96



Rozdział 3.4

Rozdzielacze przemysłowe

INDU 2054-M

Mosiężne rurowe rozdzielacze do przemysłowych systemów ogrzewania podłogowego. Gw 2", gz 2" (średnica belki 1 1/2"). Zasilanie zawory kulowe, powrót zawory regulacyjne z nastawami wstępnymi. Przyłącza obiegów grzewczych 3/4" eurokonus lub KVSR 25 x 2,3. Możliwa rozbudowa do 24 obiegów.

nr fabr.	Ilość obiegów	przyłącze	cena PLN/szt
3421302	2	3/4" eurokonus	1302,89
3421303	3	3/4" eurokonus	1818,69
3421304	4	3/4" eurokonus	2181,36
3421305	5	3/4" eurokonus	2658,09
3421306	6	3/4" eurokonus	2986,78
10009827	2	KVSR 25 x 2,3	na zapytanie
10009829	3	KVSR 25 x 2,3	na zapytanie
10009830	4	KVSR 25 x 2,3	na zapytanie
10009832	5	KVSR 25 x 2,3	na zapytanie
10009833	6	KVSR 25 x 2,3	na zapytanie



EK-SET KFE

Zestaw 2x zaślepki 2" oraz 2x króćce spustowe 1/2" z uszczelkami.

nr fabr.	cena PLN/szt
3126150	242,07



WH-INDU

Konsole ściennie o podwyższonej dźwiękochłonności do montażu rozdzielaczy na podłodze, na ścianie. Ocynkowane.

nr fabr.	opis	cena PLN/szt
4225100	do rury 1 1/2"	431,12

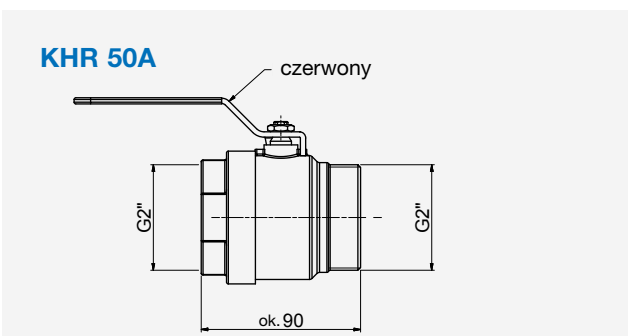
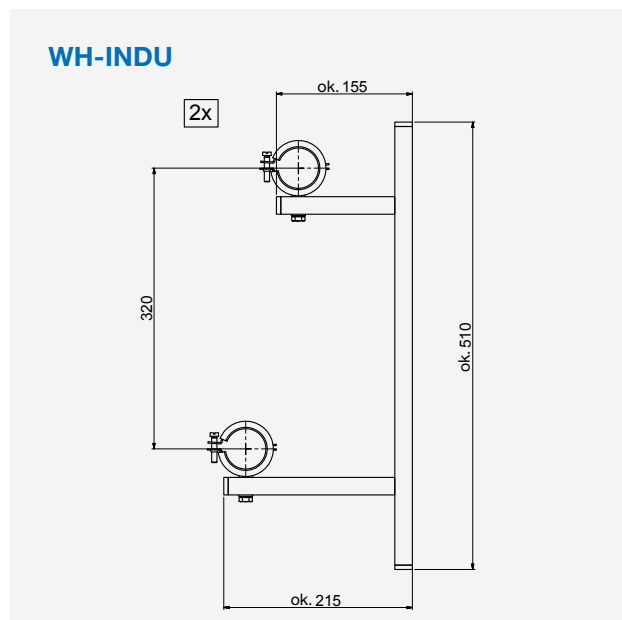
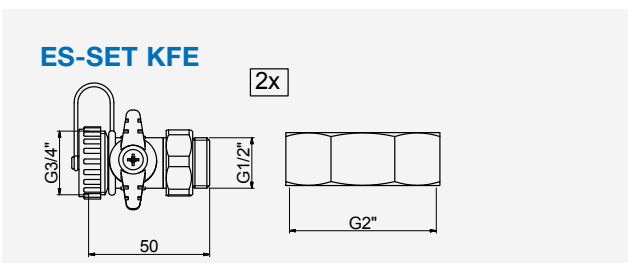
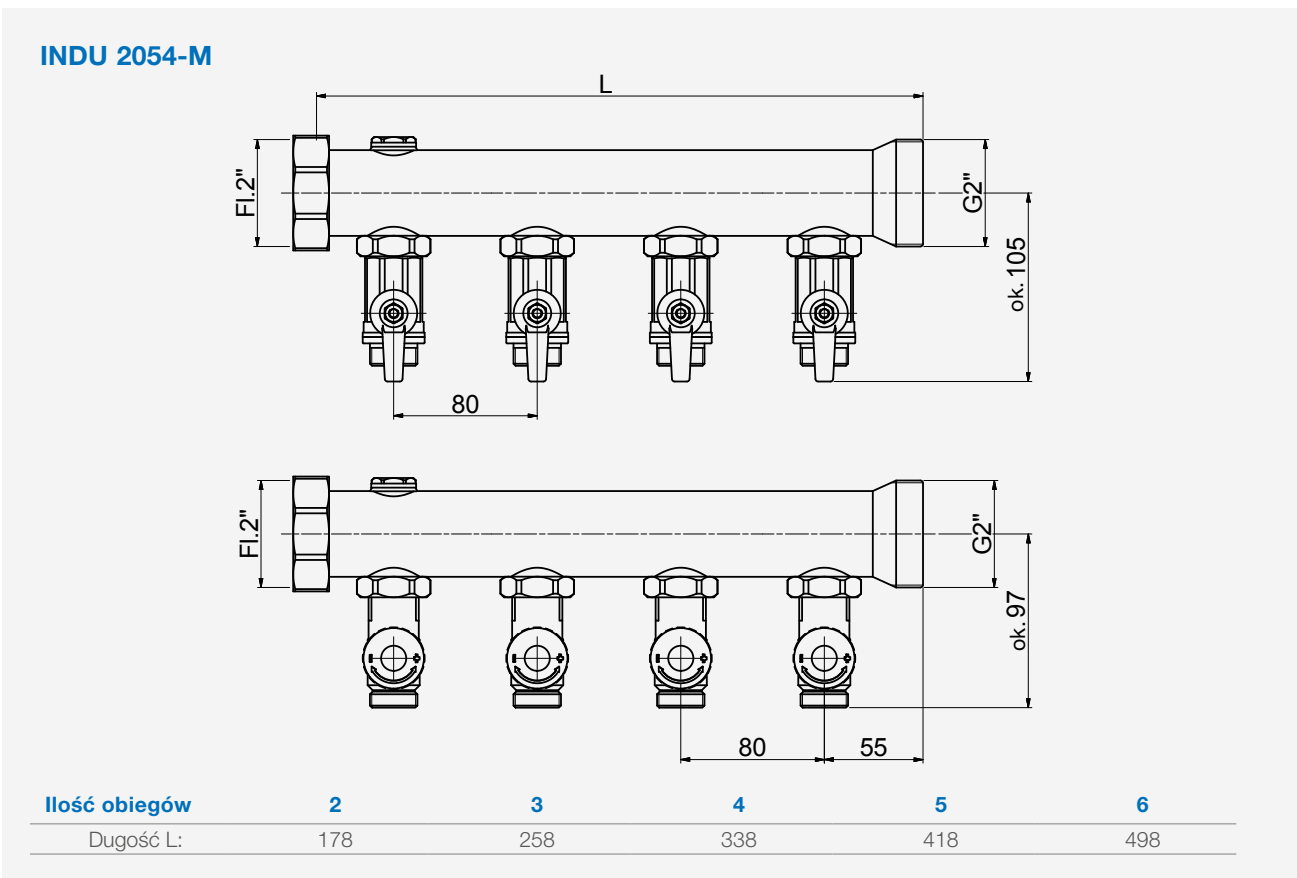


KHR 50 A Zawór kulowy 2" do rozdzielaczy przemysłowych INDU. Do każdego rozdzielacza zamawiać 2 sztuki.

nr fabr.	opis	cena PLN/szt
0550650	DN50 – 2" (gw x gz)	317,86



WYMIARY (mm)



Rozdział 4

Komponenty instalacji solarnych



Armatura solarna, grupy solarne w tym
kompaktowe grupy wymiennikowe

WATTS®

Rozdział 4.1

Armatura instalacji solarnych

SOLAR KIT

Zestaw termostatyczny służący do instalacji solarnych, w skład wchodzi zawór mieszający MMV-S, trójnik oraz zawór przełączający. Korpus z mosiądzu CW602N.

5 różnych pozycji temperatury dla wody zmieszanej: 30 – 65°C ± 2°C;

Przepływ przy ciśnieniu 3 bar: maksymalny 63 l/min – minimalny 5 l/min.

PN 10. Ciśnienie robocze: 0,2 – 5 bar. Temperatura wody zmieszanej: 52 – 100°C. Temperatura zimnej wody (dla zaworu mieszającego): 5 – 20°C. Temperatura otwarcia (dla zaworu rozdzielającego): 45°C.



nr fabr.	ilość nastaw	średnica	cena PLN/szt
97590	5	1"	780,61

MMV-S

Termostatyczny zawór mieszający do instalacji solarnych / wody pitnej. Zakres nastawy temperatury 30° – 65°C (5 pozycji). Nastawa fabryczna 50°C. Funkcja ochrony przed poparzeniem. Korpus – mosiądz lub mosiądz niklowany. Maks. temperatura z zasobnika: 110°C. Przepływ 63 l/min przy ciśnieniu 3 bar. Wykonanie z zaworami zwrotnymi przepływ 57 l/min przy ciśnieniu 3 bar. Gwint zewnętrzny wszystkich króćców 1", półśrubunki 1/2" – 1". Dowolna pozycja montażu.

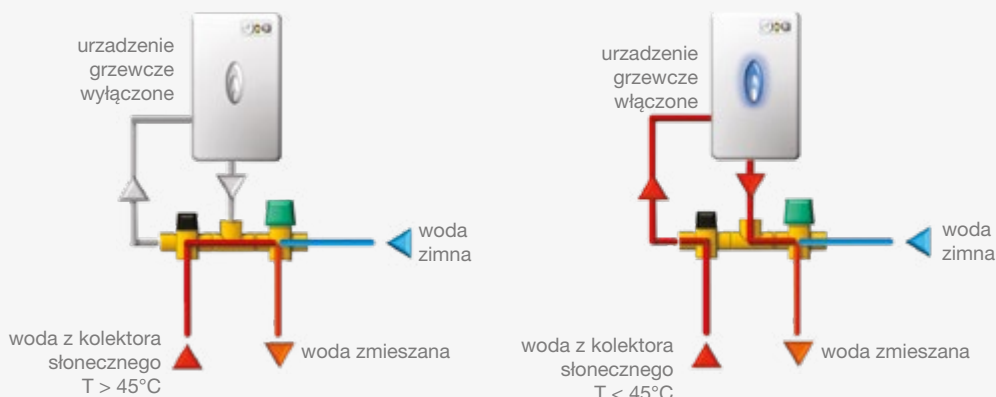


nr fabr.	opis	średnica	cena PLN/szt
97500	bez zaw. zwrotnych, ze śrubunkami	1/2"	446,26
97501	bez zaw. zwrotnych, ze śrubunkami	3/4"	446,26
97560	gw. zewn, bez śrubunków, bez zaw. zwrotnych	1"	411,24
97534	z 2 zaw. zwrotnymi, bez śrubunków	1"	na zapytanie
97530	ze śrubunkami, niklowany	1/2"	549,69
97531	ze śrubunkami, niklowany	3/4"	506,41
97561	ze śrubunkami, niklowany	1"	411,24

WSKAZÓWKA TECHNICZNA

Zasada działania zestawu SOLARKIT

Zestaw termostatyczny SOLARKIT jest całkowicie automatycznym urządzeniem służącym do kontroli pracy instalacji solarnej podczas produkcji gorącej wody w gospodarstwie domowym. Bez zewnętrznego zasilania, tylko za pomocą elementów termostatycznych, zestaw SOLARKIT doprowadza wodę do urządzenia grzewczego, w przypadku gdy energia słoneczna nie wystarcza do uzyskania wymaganej temperatury ciepłej wody.



SVE SOL

Membranowy zawór bezpieczeństwa do instalacji solarnych 1/2 x 3/4". Korpus z mosiądzu CW617N, EN 12165-99. Membrana z elastomeru. Ciśnienie otwarcia ustawione fabrycznie. Przeznaczony do wody, a także mieszanin wody i glikolu (do 50%). Temperatura pracy: -10 – 160°C.

nr fabr.	ciśnienie	cena PLN/szt
0215825	2,5 bar	70,73
0215830	3,0 bar	70,73
0215835	3,5 bar	70,73
0215840	4,0 bar	70,73
0215860	6,0 bar	70,73
0215880	8,0 bar	70,73
0215899	10,0 bar	70,73


SOLAR SSG 6

Grupa bezpieczeństwa do montażu w instalacjach solarnych. W zestawie: manometr 0-10 bar, zawór spustowy KFE, Zawór bezpieczeństwa 6 bar (inne ciśnienie dostępne na zapytanie). Korpus: z mosiądzu CW614N, EN12164-01. Uszczelka: polimer o wysokiej odporności. Sprężyna: stal nierdzewna.

nr fabr.	średnica	cena PLN/szt
10010512	3/4" nz x 3/4" gz	308,97


SOLAR KFE

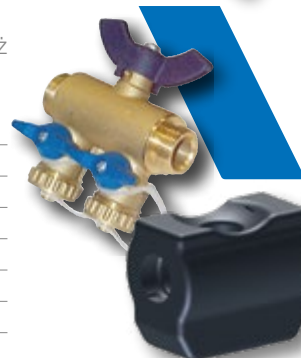
Zawór kulowy do instalacji solarnych, instalacji grzewczych, itp. Samouszczelniające przyłącze 1/2", złączka do węża. PN10. Maks. temperatura pracy: 160°C.

nr fabr.	średnica	cena PLN/szt
0553615	1/2"	42,38


QUICKFILL

Mosiężna armatura do napełniania obiegu solarnego, w zestawie zawory odcinające. Prosty montaż w dowolnej pozycji.

nr fabr.	średnica	cena PLN/szt
3499615	15 mm	318,58
3499620	18 mm	318,58
3499635	22 mm	318,58
3499625	3/4" eurkonus	304,16
3499630	1"gz	268,43
10017127	izolacja z EPP	34,37


MV SOL

Automatyczny odpowietrznik do instalacji solarnych. Korpus i pokrywa z mosiądzu CW617N, EN1265/99. Pływak polietylenowy. Uszczelka między zbiornikiem i pokrywą typu oring. Przyłącza DN 3/8" do 1/2". Maks. ciśnienie robocze: 12 bar. Maks. temperatura pracy: 160°C.

nr fabr.	średnica	cena PLN/szt
0249110	3/8"	58,44
0249115	1/2"	61,16


SOL SOLARVENT

Automatyczny odpowietrznik do instalacji solarnych. Korpus i pokrywa z mosiądzu CW617N, EN1265-99. Pływak polietylenowy o wysokiej odporności. Uszczelnienie poliamid. Przerywacz próżni ze stali nierdzewnej AISI 304. Maks. ciśnienie robocze: 12 bar. Maks. temperatura pracy: 160°C. Do stosowania nalikolu do stężenia 50%.

nr fabr.	średnica	cena PLN/szt
0248410	3/8"	na zapytanie
0248410-K10	3/8"	na zapytanie



Dostępne również wykonania z zaworem stopowym w komplecie, oraz w 1/2".

RIA/MV-SOL

Automatyczny zawór stopowy. Pozwala na usunięcie odpowietrznika (MV-SOL) bez konieczności opróżniania instalacji. Korpus: z mosiądzu CW614N, EN12164-01. Uszczelka: polimer o wysokiej odporności. Sprężyna: stal nierdzewna. Połączenia gw. zewn. i gw. wewn. - 3/8" i 1/2".

nr fabr.	średnica	cena PLN/szt.
0259310	3/8" x 3/8"	16,51
0259315	1/2" x 1/2"	24,06



SOLAR

Solarne naczynie wzbiorcze. Membrana EPDM. Fabrycznie nastawione ciśnienie 2,5 bar. Temperatura pracy -10 do 140°C. Maks. ciśnienie pracy 10 bar. Kolor biały (RAL 9010).

nr fabr.	objętość	bar	cena PLN/szt
10027677	8 l	1,5	205,98
10027678	12 l	1,8	247,17
10027670	18 l	2	260,92
10027676	24 l	2,5	329,52
10027675	35 l	3	494,34
10027674	60 l	4	858,18
10027673	80 l	5	961,17
10027672	100 l	4	1441,75
10027671	200 l	5	2677,52



WH-MAG

Uchwyt ścienny do montażu naczynia.

nr fabr.	objętość	cena PLN/szt
WID4188117	do naczyń do 18l	121,61
WID4188118	do naczyń od 24l	136,66



SK-SOL

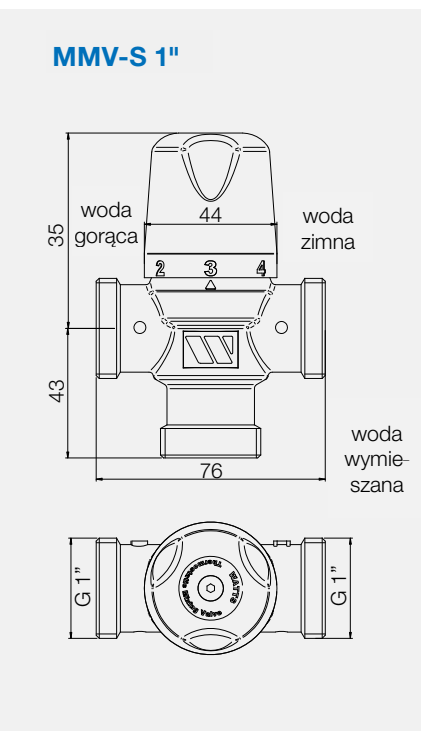
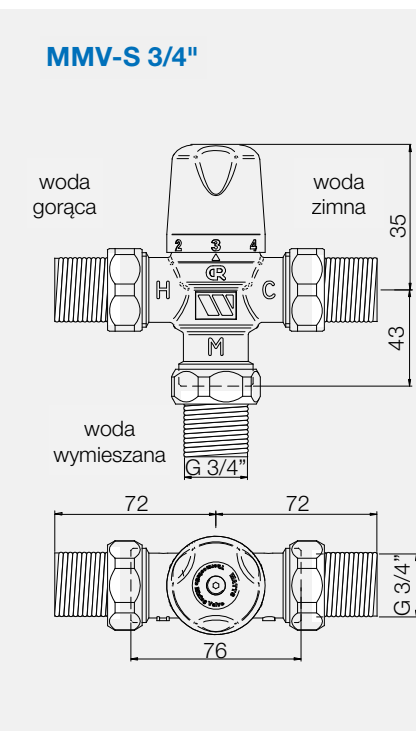
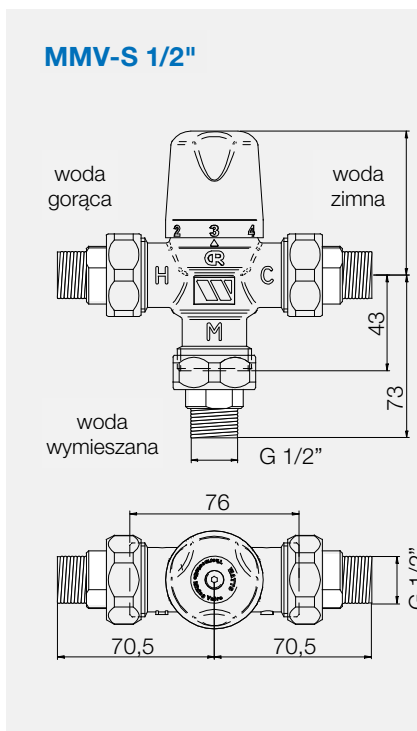
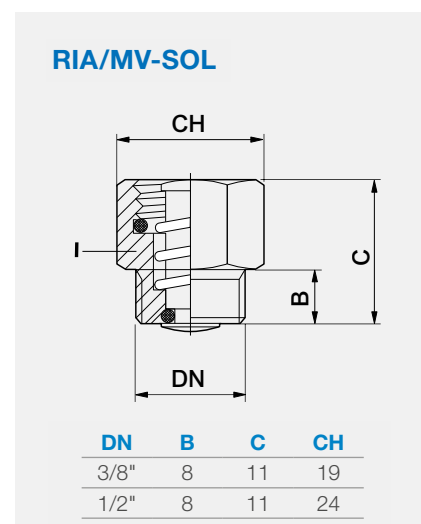
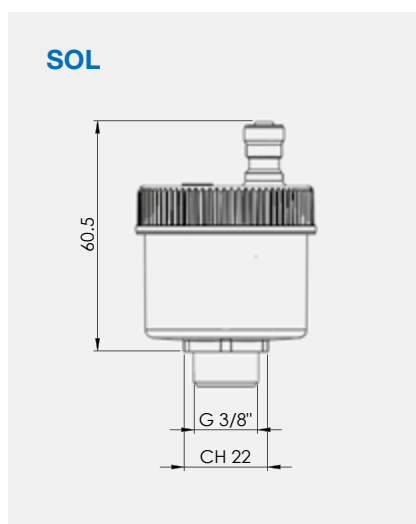
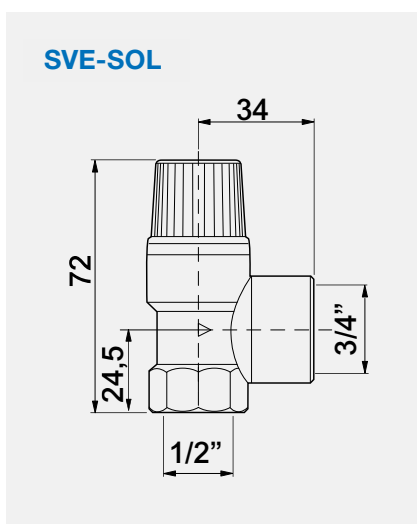
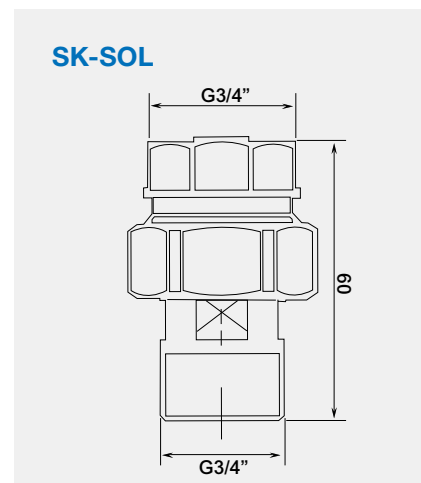
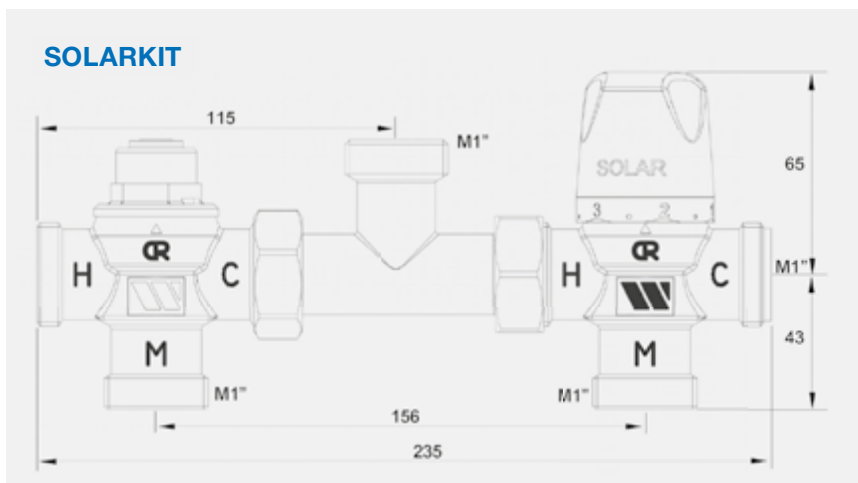
Szybkozłączka do podłączenia naczynia, umożliwia wymianę naczynia bez opróżniania instalacji. Maks. temperatura pracy 160°C.

nr fabr.	cena PLN/szt
0608102	50,46



Inny osprzęt instalacji solarnych / grup solarnych w tym separatory (**10011028**), przepływomierze o różnych zakresach pomiaru (**10025579**, **10025580**, **10025581**, **10025582**) dostępne na zapytanie.

WYMIARY (mm)



Rozdział 4.2

Solarne grupy pompowe

GRUPY SOLARNE Z POMPAMI 130 MM

SOLAR-SINGLE 8010 / FBS 8010-S

Solarna grupa pompowa, jednopionowa (powrót). Długość zabudowy pompy 130 mm. W zestawie fabrycznie okablowana pompa, zawór równoważący WattFlow, zawór KFE, grupa bezpieczeństwa z manometrem, zawór bezpieczeństwa 6 bar, zestaw przyłączeniowy naczynia wraz z mocowaniem ściennym, izolacja EPP. Przyłącze 22 mm.

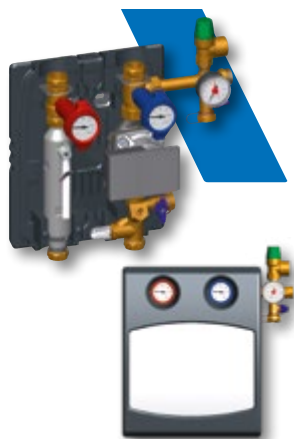
nr fabr.	pompa	l/min	cena PLN/szt
10084615	Wilo Para PWM/7	0,5-6	na zapytanie
10070337	Grundfos UPM3WM/7,5	0,5-6	2574,47
10086861	bez pompy	0,5-7	na zapytanie
10084616	Wilo Para PWM/7	2-16	na zapytanie
10036101	Grundfos UPM3WM/7,5	2-16	2574,47
10086862	bez pompy	2-16	na zapytanie
10084617	Wilo Para PWM/8	4-36	na zapytanie
10036103	Grundfos UPM3WM/10,5	4-36	2677,52
10086863	bez pompy	4-36	na zapytanie



FBS 8010-E (z separatorem powietrza)

Solarna grupa pompowa. Długość zabudowy pompy 130 mm. W zestawie fabrycznie okablowana pompa, zawór równoważący WattFlow, zawór KFE, grupa bezpieczeństwa z manometrem, zawór bezpieczeństwa 6 bar, zestaw przyłączeniowy naczynia wraz z mocowaniem ściennym, izolacja EPP, separator powietrza. Przyłącze 22 mm.

nr fabr.	pompa	l/min	cena PLN/szt
10084618	Wilo Para PWM/7	0,5-6	na zapytanie
10035742	Grundfos UPM3WM/7,5	0,5-6	3020,74
10086858	bez pompy	0,5-7	na zapytanie
10084619	Wilo Para PWM/7	2-16	3089,36
10030720	Grundfos UPM3WM/7,5	2-16	3089,36
10086859	bez pompy	2-16	na zapytanie
10084620	Wilo Para PWM/8	4-36	na zapytanie
10036019	Grundfos UPM3WM/10,5	4-36	3158,05
10086860	bez pompy	4-36	na zapytanie



SOLAR-CONTROL 8010-CE (z separatorem powietrza i sterownikiem solarnym)

Solarna grupa pompowa. Długość zabudowy pompy 130 mm. W zestawie fabrycznie okablowana pompa, zawór równoważący WattFlow, zawór KFE, grupa bezpieczeństwa z manometrem, zawór bezpieczeństwa 6 bar, zestaw przyłączeniowy naczynia wraz z mocowaniem ściennym, izolacja EPP, separator powietrza, sterownik LCD Plus. Przyłącze 22 mm.

nr fabr.	pompa	l/min	cena PLN/szt
10084621	Wilo Para PWM/7	2-16	na zapytanie
10035581	Grundfos UPM3WM/7,5	2-16	4599,75
10084622	Wilo Para PWM/8	4-36	na zapytanie
10036099	Grundfos UPM3WM/7,5	4-36	4668,36

Na zapytanie możliwe inne wykonania: przepływomierz 1-12 lub 2-40 l/min, zawór bezpieczeństwa 2,5/4/8/10 bar.

**GRUPY SOLARNE Z POMPAMI 180 MM****SOLAR-SINGLE 8180 / FBS 8180-S**

Solarna grupa pompowa, jednopionowa (powrót). Długość zabudowy pompy 180 mm. W zestawie fabrycznie okablowana pompa, zawór równoważący WattFlow, zawór KFE, grupa bezpieczeństwa z manometrem, zawór bezpieczeństwa 6 bar, zestaw przyłączeniowy naczynia wraz z mocowaniem ściennym, izolacja EPP. Przyłącze 22 mm.

nr fabr.	pompa	l/min	cena PLN/szt
10084623	Wilo Para PWM/7	2-16	na zapytanie
10037106	Grundfos UPM3WM/7,5	2-16	2746,15
10086867	bez pompy	2-16	na zapytanie
10084624	Wilo Para PWM/8	4-36	na zapytanie
10037100	Grundfos UPM3WM/10,5	4-36	2883,37
10086868	bez pompy	4-36	na zapytanie

**FBS 8180-E (z separatorem powietrza)**

Solarna grupa pompowa. Długość zabudowy pompy 180 mm. W zestawie fabrycznie okablowana pompa, zawór równoważący WattFlow, zawór KFE, grupa bezpieczeństwa z manometrem, zawór bezpieczeństwa 6 bar, zestaw przyłączeniowy naczynia wraz z mocowaniem ściennym, izolacja EPP, separator powietrza. Przyłącze 22 mm.

nr fabr.	pompa	l/min	cena PLN/szt
10084625	Wilo Para PWM/7	2-16	3158,05
10037015	Grundfos UPM3WM/7,5	2-16	3158,05
10086864	bez pompy	2-16	na zapytanie
10084626	Wilo Para PWM/8	4-36	na zapytanie
10037107	Grundfos UPM3WM/10,5	4-36	3158,05
10086865	bez pompy	4-36	na zapytanie
10045872	Grundfos UPM3WM/14,5	15-42	3683,50
10086866	bez pompy	15-42	na zapytanie



SOLAR-CONTROL 8180-CE (z separatorem powietrza i sterownikiem solarnym)

Solarna grupa pompowa. Długość zabudowy pompy 180 mm. W zestawie fabrycznie okablowana pompa, zawór równoważący WattFlow, zawór KFE, grupa bezpieczeństwa z manometrem, zawór bezpieczeństwa 6 bar, zestaw przyłączeniowy naczynia wraz z mocowaniem ściennym, izolacja EPP, separator powietrza, sterownik LCD Plus. Przyłącze 22 mm.



nr fabr.	pompa	l/min	cena PLN/szt
10084627	Wilo Para PWM/7	2-16	na zapytanie
10084628	Wilo Para PWM/8	4-36	na zapytanie

Na zapytanie możliwe inne wykonania: przepływomierz 1-12 lub 2-40 l/min, zawór bezpieczeństwa 2,5/4/8/10 bar. Możliwe stosowanie z pompami innych producentów.

SU 8040

Wymiennikowa grupa do stosowania w instalacjach solarnych, wymiennik płytowy do wymiany ciepła między obiegiem pierwotnym i wtórnym. Prosty montaż i konserwacja. Dostępne różne moce. Strona pierwotna analogiczna jak w pozostałych grupach solarnych z grupą bezpieczeństwa, przepływomierzem, przyłączem naczynia, izolacją EPP z lub bez sterownika solarnego.



nr fabr.	typ	opis	cena PLN/szt
10045726	SU 8042	bez sterownika	na zapytanie
10045725	SU 8043	bez sterownika	na zapytanie

FBWT 7000

Modułowy element z wymiennikiem FlowBox WT do zastosowania z solarną grupą pompową po stronie pierwotnej (kolektory słoneczne) oraz z buforem/zasobnikiem na stronie wtórnej / obiegiem grzewczym. Do wykorzystania jako wymiennik przed zasobnikiem albo jako moduł świeżej wody.



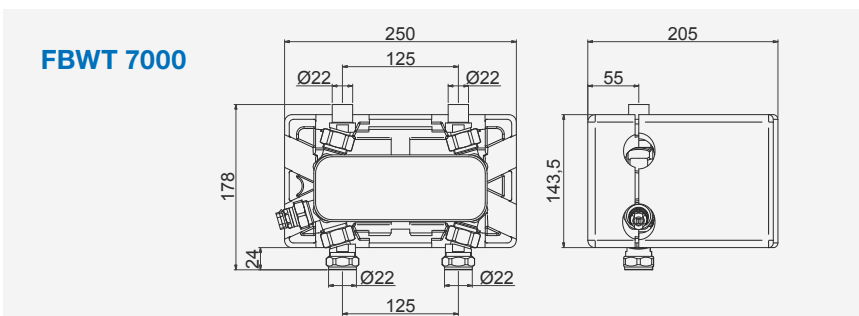
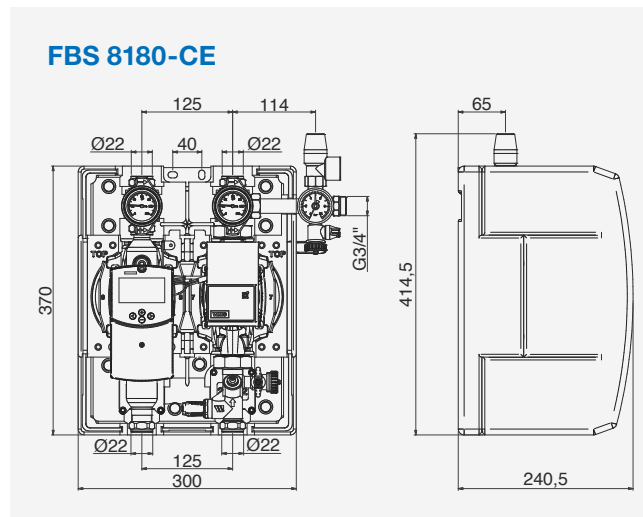
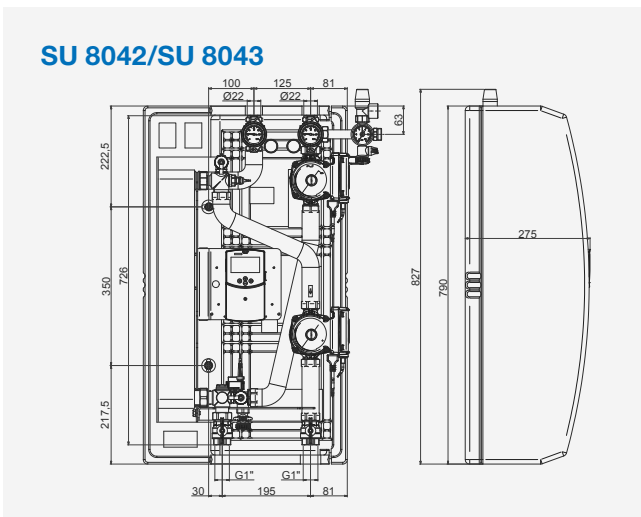
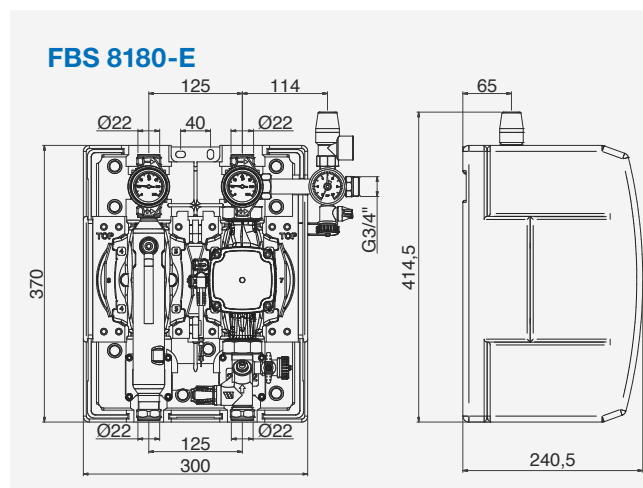
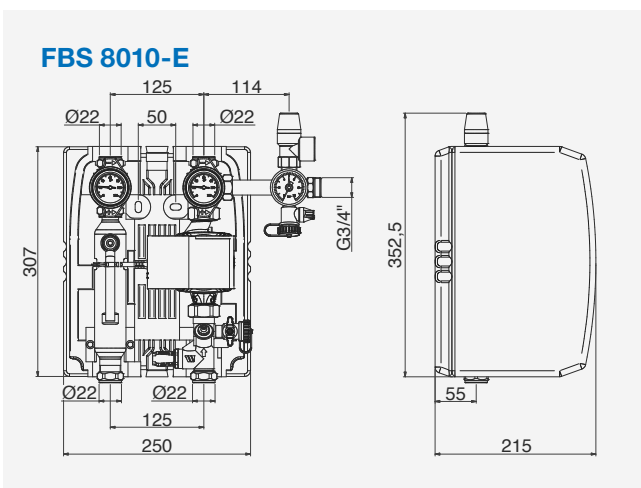
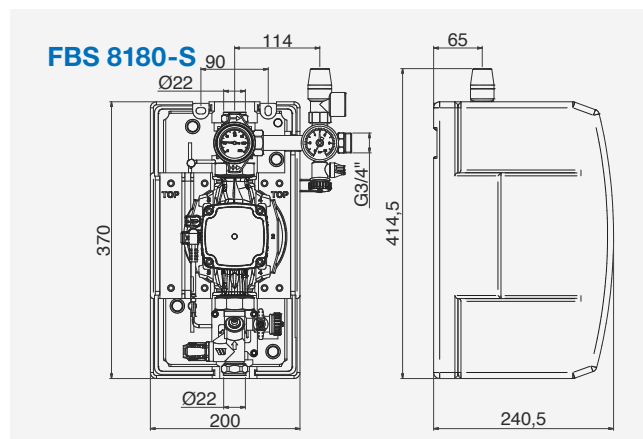
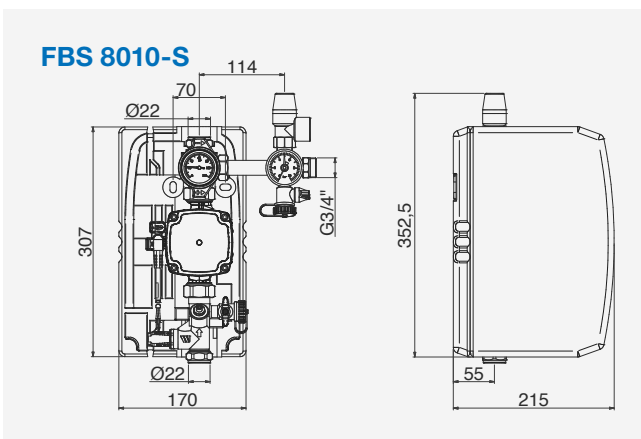
nr fabr.	opis	opis	cena PLN/szt
10010983	FBWT 7000	KVSR 22mm	na zapytanie

Złączki/osprzęt do solarnych grup pompowych

nr fabr.	typ	opis	cena PLN/szt
10004700	SKB ADAPTER 22	Ø 22 mm×M28×1,5-inkl. SKB	116,74
10016205	KVSR 22 mm Set	2×nz 28×1,5-2×Ring 22 mm	38,51
10016200	KVSR 22 mm	1×nz 28×1,5-1×Ring 22 mm	37,80
10009695	KVSR REDU 22x18	nypel redukcyjny bez nakrętki	27,50
10009693	KVSR REDU 22x15	nypel redukcyjny bez nakrętki	30,95
10007425	REDU 1"gzx22	redukcja 1" gz×Ø 22 mm	44,69
10007437	REDU 3/4"gzx22	redukcja 3/4" gz×Ø 22 mm	68,69



WYMIARY (mm)



Rozdział 4.3

Sterowniki solarne

LED BASIC

Sterownik do instalacji solarnych obsługujący jeden kolektor, jeden zasobnik i pompy. Montaż naścienny. Schemat instalacji przedstawiony jest w sposób graficzny na panelu. Diody LED wskazujące stan pracy pompy oraz poszczególnych czujników temperatury. W komplecie z czujnikami temperatury: 2 x PT1000/SF3, 1x PT1000/KS1,5. 2 wyjścia do pomp. Obsługa przy pomocy 3 przycisków. Zasilanie 230 V AC. Pompa obiegu solarnego uruchamia się automatycznie w zależności od różnicy temperatur między kolektorem i zbiornikiem: zakres nastawy 4 – 30°C (domyślnie 8°C). Maksymalna temperatura w zbiorniku: 30 – 90°C (domyślnie 90°C). Regulacja temperatury w zbiorniku z czujnikiem pomocniczym: 0 – 85°C (domyślnie 50°C). Ochrona obiegu solarnego: przy przekroczeniu temperatury z zakresu 100 – 200°C (domyślnie 140°C), przy braku pracy przez 5 dni – włączenie pompy na 15 s.



nr fabr.		cena PLN/szt
P03686	IP42	844,43

LCD PLUS

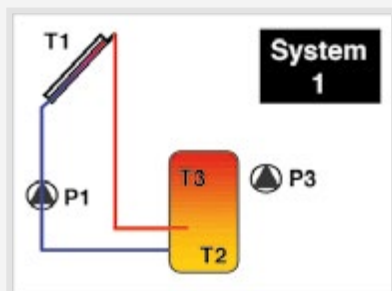
Sterownik do instalacji solarnych obsługujący do dwóch kolektorów, jeden lub dwa zasobniki i jedną lub dwie pompy. 8 standardowych schematów instalacji. Wyposażony w wyświetlacz graficzny z podświetleniem. Algorytm sterowania zawiera funkcję ochrony przed zamarzaniem i przegrzaniem. W komplecie z czujnikami temperatury: 2 x PT1000/SF3, 1 x PT1000/KS1,5. Zasilanie 230 V. Obsługa przy pomocy 4 przycisków. Sterownik wyposażony: 5 wejść czujników temperatury (PT1000), 1 wejście impulsowe do przepływomierza, 2 wyjścia – do sterowania pompami, 1 dodatkowe wyjście do sterowania zaworem trójdrogowym lub dodatkową pompą. Maksymalna temperatura w zbiorniku: 15 – 95°C (domyślnie 65°C). Pompa obiegu solarnego uruchamia się automatycznie w zależności od różnicy temperatur między kolektorem i zbiornikiem: zakres nastawy 3 – 40°C (domyślnie 7°C). Temperatura w pomieszczeniu 0 – 50°C. Regulacja temperatury w zbiorniku z czujnikiem pomocniczym: 0 – 85°C (domyślnie 50°C). Ochrona obiegu solarnego: przy przekroczeniu temperatury z zakresu 110 – 150°C (domyślnie 120°C), przy braku pracy przez 2 dni – włączenie pompy na 15 s. Adapter USB umożliwia wpięcie karty SD i zczytanie danych, przeniesienie na PC itp.



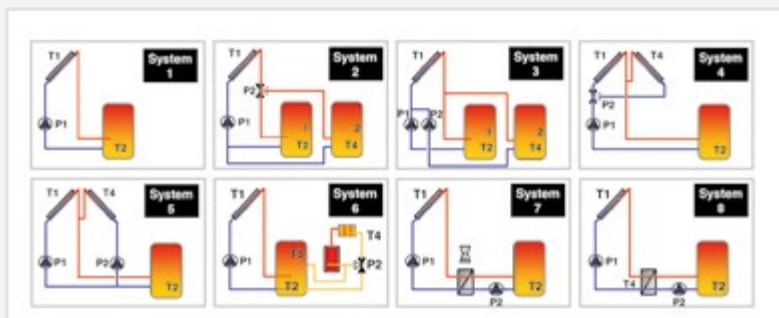
nr fabr.		cena PLN/szt
P04188	IP42	1228,90

WSKAZÓWKA TECHNICZNA

LED BASIC



LCD PLUS



ST – czujniki PT 1000

Czujnik zasobnika SF 3, PT1000 do 105°C, długość kabla 3 m.
 Czujnik kolektora KF 1,5, PT1000 do 180°C, długość kabla 1,5 m.
 Czujnik kolektora KF 5, PT1000 do 180°C, długość kabla 5 m.

nr fabr.		opis	cena PLN/szt
PPLELE00060	czujnik zasobnika	PT1000 1 SF 3	63,87
PPLELE00061	czujnik kolektora	PT1000 KF 1,5	70,73

**OP**

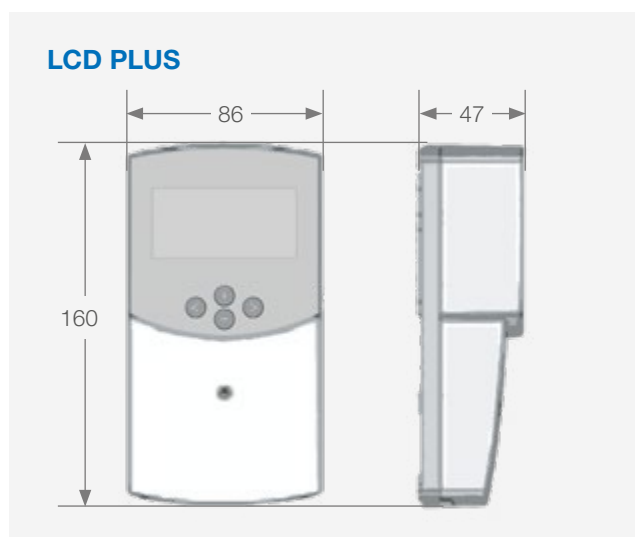
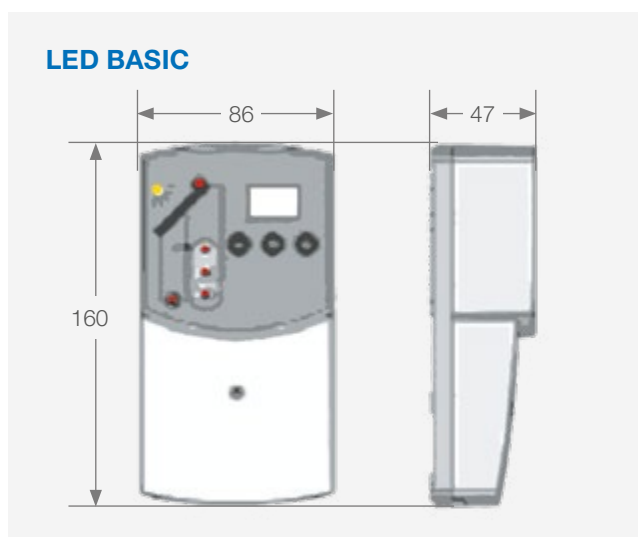
Ochrona przed przeciążeniem do czujnika kolektora.

nr fabr.		opis	cena PLN/szt
10020785			119,68

**SES Zestaw do pomiaru energii**

Do stosowania w instalacjach solarnych do obliczania zysków energii w połączeniu z sterownikiem solarnym LCD Advanced i LCD Plus. W zestawie: przepływomierz, przyłgowy czujnik temperatury, uchwyty montażowe.

nr fabr.		opis	cena PLN/szt
10021156		QN 1,5 3/4", 90°C	1015,51
10012647		QN 1,5 3/4", 120°C	2507,75

**WYMIARY (mm)**

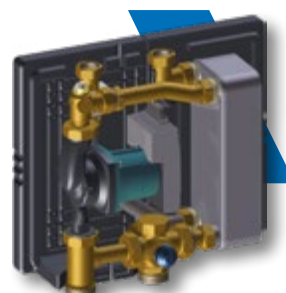
Rozdział 4.4

Moduły świeżej wody / Grupy pompowe do instalacji pomp ciepła

FRIWA

Moduł przygotowania c.w.u. w trybie przepływowym, z regulatorem termostatycznym. Przepływ automatycznie załącza pompę. Bezobsługowy zawór 3-drogowy. W zestawie z łupiną termoizolacyjną EPP. Dostępne różne wydajności.

nr fabr.	typ	pompa	wydajność	cena PLN/szt
10084640	WT20	Wilo Para SC/6	19 l/min	na zapytanie
10084641	WT26	Wilo Para SC/6	25 l/min	na zapytanie
10084642	8024	Wilo Para SC/6	35 l/min	na zapytanie



FRIWAC

Moduł przygotowania c.w.u. w trybie przepływowym, z regulatorem elektronicznym, zapewniającym stałą temperaturę w punktach czerpalnych. Dowlonie regulowana temperatura c.w.u. Z łupiną termoizolacyjną EPP oraz stabilnym mocowaniem ściennym oraz bogatym osprzętem.

nr fabr.	typ/pompa	wydajność	cena PLN/szt
10084643	FRIWAC WT26 Para PWM/8	25 l/min-45°C	6836,35
10084644	FRIWAC WT40 Para PWM/8	35 l/min-45°C	7181,82



FB CIRCU

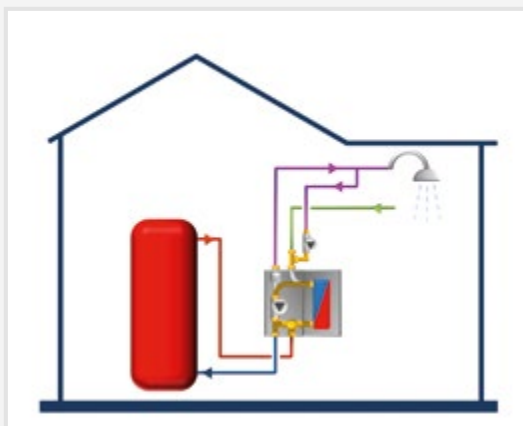
Kompaktowa grupa cyrkulacyjna do stosowania w instalacjach c.w.u. zasilanych wysoką temperaturą. W zestawie: zawór mieszający MMV z ochroną przeciwpoparzeniową, zawory odcinające, zawór zwrotny, izolacja EPP oraz pompa cyrkulacyjna.

nr fabr.	typ	pompa	cena PLN/szt
10084639	FB Circu Lowara	PRO 15-1/65B R	na zapytanie
10027183	FB Circu	Laing E1-15 /700B	na zapytanie

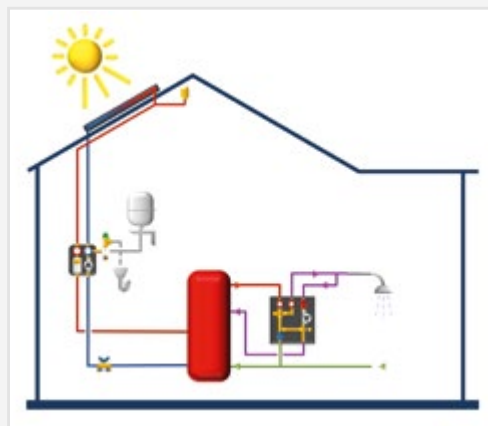


WSKAZÓWKA TECHNICZNA

FRIWA



FB CIRCU



SOLEBOX

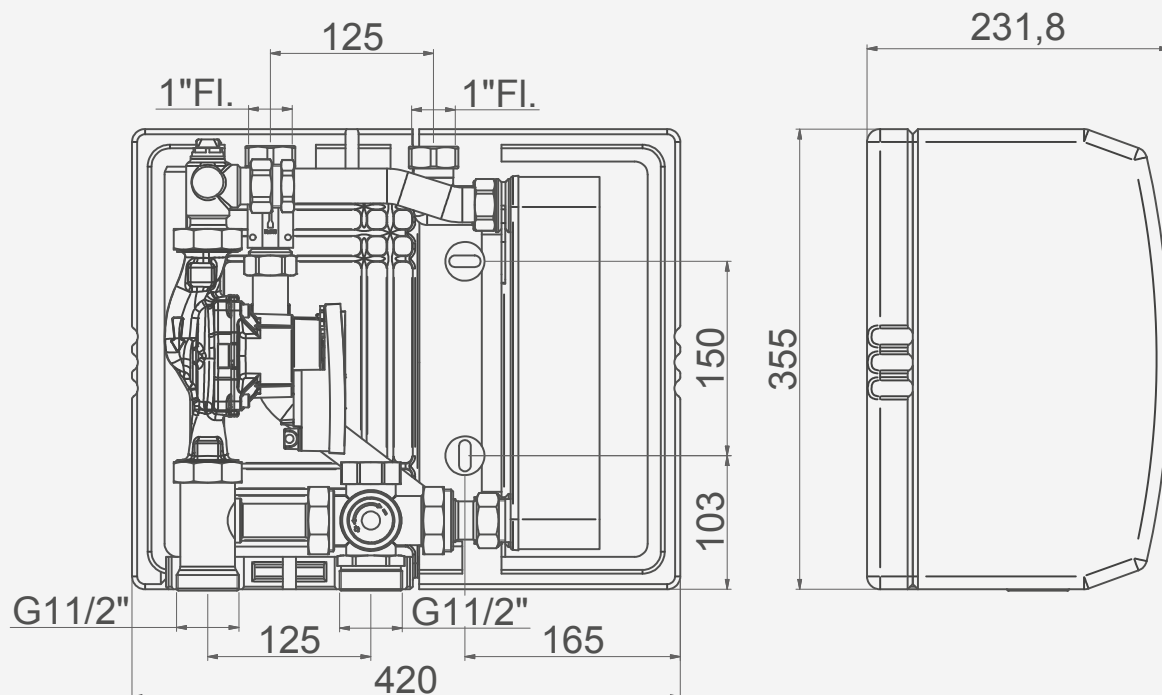
Grupa pompowa do pierwotnego obiegu pompy ciepła. Stosowana do zapewnienia transportu ciepła z gruntu do układu chłodniczego. DN 25/32. Przewidziana do podłączenia naczynia wzbiorczego. W zestawie izolacja termiczna oraz fabrycznie okablowana pompa cyrkulacyjna o długości 180 mm. Wykonania z pompą lub bez.



nr fabr.	typ	pompa	średnica	cena PLN/szt
	z pompą	L=180	DN 25	na zapytanie
10014517	bez pompy		DN 25	na zapytanie

WYMIARY (mm)

FRIWA



Rozdział 5

Automatyka budynków,
regulacja temperatury
w pomieszczeniu



WATTS®Vision®, sterowanie inteligentnym budynkiem, sterowanie instalacją grzewczą, chłodzącą, urządzeniami elektrycznymi, oświetleniem itp.

WATTS®

Rozdział 5.1

Watts Vision: komfort regulacji

SYSTEM **WATTS** Vision®

do systemów grzewczych, chłodniczych, obsługi punktów świetlnych i urządzeń gospodarstwa domowego, dla budynków i pomieszczeń. System umożliwia programowanie, wgląd w ustawienia wszystkich urządzeń i stref budynku. Bezprzewodowe rozwiązanie do zastosowania w połączeniu z termostatami radiowymi II generacji Watts. Obsługa przez aplikację (wersja demo do bezpłatnego ściągnięcia w sklepie PLAY (Android) sklepie APP (IOS)). Więcej informacji na stronie www.wattswater.pl



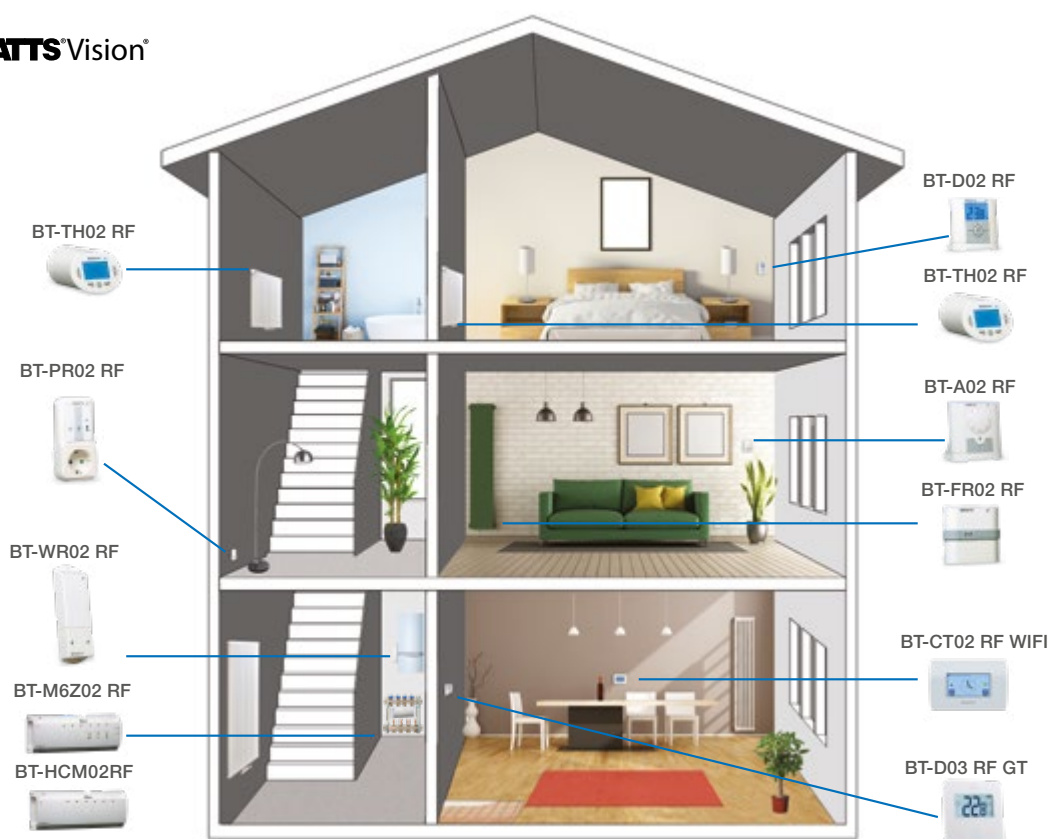
Najwyższy komfort i oszczędność energii

WATTS Vision®

- Zapewnia pełny nadzór nad wszystkimi urządzeniami dzięki łączności WIFI (BT-CT02), przez stronę internetową przy użyciu dowolnej przeglądarki (na komputerze, laptopie, smartphonie) lub przez dedykowaną do tego aplikację (iOS, Android).
- Umożliwia aktualizacje oraz rozbudowę o nowe elementy
- Zapewnia indywidualne sterowanie instalacjami grzewczymi: ogrzewaniem podłogowym (wodnym, elektrycznym), ogrzewaniem grzejnikowym, i innymi
- Steruje różnymi typami urządzeń elektrycznych.

Rozwiązania dla Twojego domu

System **WATTS** Vision®



Poszczególne produkty do systemów grzewczych/chłodzących

WATTS® Vision®



BT-A02 RF
Termostat radiowy z pokrętkiem



BT-D03-RF GT
Termostat radiowy z wyświetlaczem LCD



BT-DP02/03 RF¹⁾
Termostat radiowy programowalny



BT-M6Z02 RF
Listwa, odbiornik sygnału 6/10/12 stref



Antena

BT-FR02 RF
Odbiornik podtynkowy przełącznik 16 A



BT-WR02 RF²⁾
Odbiornik natynkowy przełącznik 10 A



BT-TH02 RF
Radiowa głowica grzejnikowa



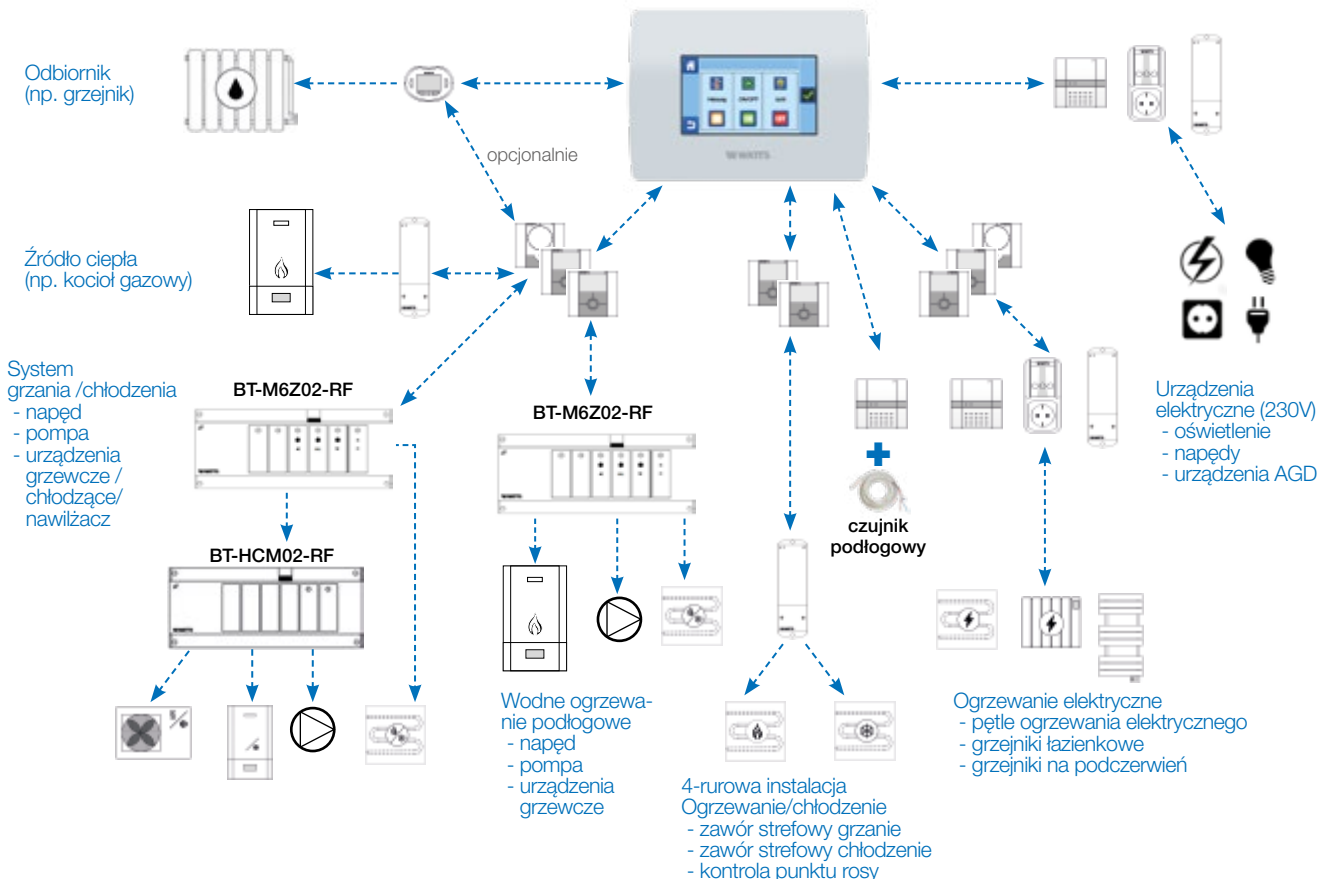
BT-HCM02 RF
Listwa odbiornik grzanie/chłodzenie



Wtórnik sygnału radiowego

5

Przykłady zastosowania



BT-TH02-RF

Elektroniczny termostat grzejnikowy z wyświetlaczem LCD. Może być używany jako pojedyncza głowica (9 wstępnie ustawionych programów i 4 dowolnie programowalne) lub w połączeniu z centralną jednostką sterującą WATTS@Vision® (BT-CT02 RF / WiFi) i termostatami serii BT02-RF. Przesuw 2 mm-1 mm/s. Stopień ochrony IP30 Klasa I. Zasilanie 2 x1,5 V (AAA). Siła nacisku 70N. Komunikacja radiowa 868 MHz. Zakres regulacji: 5°C – 30°C co 0,5°C. RAL 9016.

Tryby pracy: automatyczny, obniżona temperatura, ochrona przed zamarzaniem. Funkcje dodatkowe: blokada klawiatury, otwarte okno. W zestawie dostarczany z adapterami do grzejników z przyłączem M 30x 1,5 oraz M 28 x 1,5, WATTS TRV. (Adapter do grzejników ze złączem Danfoss RA należy zamawiać oddzielnie – nr kat poniżej w tabeli).

nr fabr.		cena PLN/szt
P06681	IP 30	455,51
PPLDEC16442	Adapter do grzejników ze złączem Danfoss RA	12,47


BT-A03-RF

Termostat radiowy z pokrętkiem. Zakres regulacji temperatury: 7 – 30°C Histereza 0,5K. IP20. Zasilanie: Baterie 2 x AAA LR03 1.5V. Częstotliwość radiowa 868 MHz, w zestawie stojak, uchwyt ścienny.

nr fabr.	opis		cena PLN/szt
P08062	7-30°C biały	IP30	268,42


BT-D03 RF

Bezprzewodowy cyfrowy termostat radiowy z szklanym wyświetlaczem LCD. Kontrola temperatury przy pomocy wbudowanego czujnika. Zakres regulacji temperatury: 5 – 37°C. Tryby pracy: komfort, obniżenie nocne, wyłączony ochrona przeciwzamrożeniowa, tryb czasowy. Rozpoznanie otwarcia okna. Blokada ekranu / zabezpieczenie przed kradzieżą. Czujnik: wewnętrzny i / lub zewnętrzny (należy zamawiać osobno PPLELE06019) NTC 10 K. Zasilanie: Baterie 2 x AAA LR03 1.5V. Częstotliwość radiowa 868 MHz, w zestawie stojak, uchwyt ścienny. Kompatybilny z produktami WATTS Vision (BT-..02/03-RF).

nr fabr.	opis		cena PLN/szt
P07710	5-37°C biały	IP30	355,08
P07930	5-37°C czarny	IP30	355,08
P08069	Hygrostat biały	IP30	374,76


BT-DP03-RF

Bezprzewodowy cyfrowy termostat radiowy z szklanym wyświetlaczem LCD. Kontrola temperatury przy pomocy wbudowanego czujnika. Zakres regulacji temperatury: 5 – 37°C. Tryby pracy: komfort, obniżenie nocne, wyłączony ochrona przeciwzamrożeniowa, tryb czasowy. Rozpoznanie otwarcia okna. Blokada ekranu / zabezpieczenie przed kradzieżą. Czujnik: wewnętrzny i / lub zewnętrzny (należy zamawiać osobno PPLELE06019) NTC 10 K. Zasilanie: Baterie 2 x AAA LR03 1.5V. Częstotliwość radiowa 868 MHz, w zestawie stojak, uchwyt ścienny.

nr fabr.	opis		cena PLN/szt
P08100	5-37°C biały	IP30	na zapytanie


NTC-SENSOR 10K

Czujnik temperatury NTC, klasa II, R25: 10kΩ. Do współpracy z termostatami WFH, BT, EFH i WATTS VISION (BT-..02-RF).

nr fabr.	opis		cena PLN/szt
PPLELE06019	6X60mm.L=3m	IP20	42,61



BT-CT02 RF

Centralna jednostka sterująca WATTS®Vision® ekranem dotykowym do sterowania ogrzewaniem grzejnikowym, podłogowym, elektrycznym, instalacja elektryczną (punkty światła oraz inne urządzenia elektryczne). Obsługuje maksymalnie 50 punktów grzewczych i 25 punktów świetlnych i 25 innych urządzeń elektrycznych. Temperatura otoczenia (220 V): -30 - 40°C. Temperatura pracy (bateria): 0 - 40°C. Dokładność pomiar/wyświetlania 0,1°C. Zakres nastawy temperatury: Komfort 5 - 30°C z dokładnością 0,5°C, Obniżenie 5 - 30°C z dokładnością 0,5°C Ochrona przeciwzamrożeniowa 5 - 10°C. Zasilanie (montaż podtynkowy) 85-265VAC 50-60 Hz lub zasilacz USB (nie dołączony). Dwukierunkowa komunikacja 868 MHz. Komunikacja z WIFI ((802.11b - 2,4 GHz und 802.11g - 2,4 GHz) umożliwia sterowanie przy pomocy Smartphonu / z portalu internetowego. Wykonanie w kolorze białym i czarnym. Menu w wielu językach, w tym w polskim.

nr fabr.	opis		cena PLN/szt
P07255	biały	IP30	1716,35
P07256	czarny	IP30	1716,35

**BT-CT02 Kabel**

Kabel zasilający do jednostki centralnej BT-CT02RF Watts VISION. Kabel USB do zasilania z gniazda USB oraz adapter do gniazd ściennych 230 V/50 Hz. 100-240 V / 0,15 A. Napięcie wyjściowe 5 V/ 0,5 A.

nr fabr.	cena PLN/szt
P07095	155,85

**BT-A02 RFF**

Elektroniczny termostat radiowy (868 MHz), analogowy, przeznaczony do sterowania różnymi systemami grzewczymi. Kontrola temperatury przy pomocy wbudowanego czujnika. Możliwość podłączenia dodatkowego czujnika zewnętrznego. Dioda LED sygnalizuje przesył sygnału grzanie. Zakres temperatury otoczenia: 0 - 50°C. Zakres regulacji temperatury: 5 - 35°C. Charakterystyka regulacji: pasmo proporcjonalne (PWM 2°C cykl 10 min). Zasilanie Baterie 2 x AAA LR03 1.5V (konieczność wymiany co 2 lata) Czujnik: wewnętrzny i / lub zewnętrzny (opcja) NTC 10 kΩ przy 25°C. Częstotliwość radiowa 868 MHz <10 mW.

nr fabr.	zakres regulacji temp.		cena PLN/szt
P06670	5-35°C	IP30	254,06

**BT-DP02 RF / BT-DP02 RF RH**

Elektroniczny programowalny termostat radiowy z wyświetlaczem LCD przeznaczony do sterowania różnymi systemami grzewczymi. Czerwona dioda LED sygnalizuje włączenie trybu grzanie. Tryby pracy: auto, obniżenie nocne, ochrona przeciwzamrożeniowa, tryb wakacyjny. Zakres temperatury otoczenia: 0 - 50°C. Zakres regulacji temperatury: 5 - 37°C. Dokładność 0,1°C. Regulacja PWM 2°C cykl 10 min (nastawa fabryczna) / histereza 0,5°C. Zasilanie: Baterie 2 x AAA LR03 1.5V (dostarczane z produktem). Czujnik: wewnętrzny i / lub zewnętrzny (opcja) NTC 10 kΩ przy 25°C. Częstotliwość radiowa 868 MHz, <10 mW, komunikacja dwukierunkowa.

nr fabr.	zakres regulacji temp.		cena PLN/szt
P06672	5-37°C	IP30	398,20
P06772*	5-37°C	IP30	686,40



* wersja z wbudowanym czujnikiem wilgotności

BT-OS02 RF

Radiowy czujnik temperatury zewnętrznej (868 MHz) kompatybilny z jednostką centralną serii BT-CT02RF. Wyposażony w obudowę i 1 baterię litową AA (LR06) 2600mAh, potrzeba wymiany co około 10 lat. Przycisk kontrolny i dioda LED (czerwona/zielona). Stopień ochrony IP65. Zakres temperatury otoczenia: -20 - 55°C. Zasięg sygnału radiowego (bez przegród) 180 m (30 m z przegrodami).

nr fabr.	cena PLN/szt
P06788	359,10



BT-M6Z02 RF

Modułowa listwa przyłączeniowa: główna Master RF przeznaczona do sterowania ogrzewaniem podłogowym. Łatwa rozbudowa do 12 stref. Może być zintegrowany z systemem WATTS@Vision@ oraz termostatem BT02- RF. Temperatura otoczenia: 0 – 50°C. Charakterystyka regulacji: sterowanie proporcjonalne lub sterowanie histerezą w zależności od rodzaju termostatu podłączonego do konkretnej strefy. Zasilanie: 230 V AC ± 10% 50 Hz; 24 V AC. Wyjścia: pompa, inne: przekaźnik 5 A / 230 V AC (kontakt bezpotencjałowy). Wyjścia: siłownik (NC) lub (NO), przekaźnik 5 A / 230 V AC (L, N). Częstotliwość radiowa i zasięg sygnału 868 MHz, <10 mW (transmisja dwukierunkowa); zasięg około 180 m bez przegród (około 50 m z przegrodami). W zestawie antena z 1m kablem (P06105). Na obudowie przyciski do obsługi oraz diody.



nr fabr.	opis	zasilanie		cena PLN/szt
P06678	master 6 stref	230 V	IP30	892,55
P06434	master 6 stref	24V	IP30	892,55

BT-S4Z02 RF / BT-S6Z02 RF

Modułowa listwa przyłączeniowa: rozszerzenie Slave (868 MHz) przeznaczone do rozbudowy listwy Master RF do sterowania ogrzewaniem podłogowym przy zastosowaniu napędów elektrotermicznych ON/OFF NC/NO. Łatwa rozbudowa do 12 stref. Możliwe konfiguracje: 10 stref 1 Master 6z + 1 Slave 4 strefy; 12 stref 1 Master 6z + 1 Slave 6 stref.



nr fabr.	opis	zasilanie		cena PLN/szt
P06680	slave 4 obiegi		IP20	281,46
P06679	slave 6 obiegów		IP20	350,17

BT-HCM02 RF

Modułowa listwa przyłączeniowa RF (868 MHz) przeznaczona do sterowania systemami podłogowymi grzanie/chłodzenie. Może być zintegrowana z systemem WATTS@Vision@ za pomocą komunikacji RF (868 MHz) z listwami serii BT-M6Z02. Sygnał może być przekazany z bezpotencjałowego przekaźnika z pompy ciepła, bezpotencjałowego przekaźnika z przełącznika ręcznego, z czujnika NTC do pomiaru temperatury na zasilaniu, z panelu dotykowego BT-CT02-RF (BT-HCM02-RF skonfigurowanym w trybie Slave, wymagane połączenie z modułem M6Z02). Seria BT-HCM02-RF ma następujące wyjścia do aktywacji pompa ciepła, osuszacz, powiązany z termostatami RH serii BT-D (P) 02-RF), kocioł lub jednostka klimatyzacyjna. Wyposażony w 2 wskaźniki LED (status pompy, ogrzewanie / chłodzenie), 3 przyciski dla konfiguracji użytkownika i wewnętrzny przełącznik DIP do konfiguracji systemu. IP30. 1 pompa 5 A / 230 V przekaźnik, 3 przekaźniki bezstykowe.



nr fabr.	opis			cena PLN/szt
P06066	230 V		IP30	745,84

WFH-TRAF0

Transformator do list przyłączeniowych 24 V, Zasilanie 230 V AC, Napiecie wyjsciowe 24 V, 60 VA, Kabel zasilający 1,2 m x 0,75 mm² z wtyczką, Kabel do listwy 0,5 m. Do zasilania maksymalnie 18 napędów 24 V AC/ 2,5 W.



nr fabr.	zasilanie		cena PLN/szt
P02080	230 V	IP20	233,47

WFC-03.. HC RF

Modułowa listwa przyłączeniowa grzanie /chłodzenie (NC i NO). Zintegrowana antena wewnętrzna (opcjonalnie można użyć dodatkową zewnętrzną). 1 wejście sygnał grzanie /chłodzenie, 1 wyjście do pompy /(logika pompy), 1 wyjście bezpotencjałowe do źródła ciepła, 1 wejście czujnika punktu rosy, 1 wejście ogranicznika temperatury pompy, podłączenie USE / Modbus. Temperatura pracy 0 - 40°C. Klasa ochrony I. Wersja 230V - przewód 1,5 m z wtyczką Schuko (CEE 7/7). Wersja 24 V ze złączem wtykowym do transformatora WFC-TRF03. Do 2 napędów na strefę.



nr fabr.	opis	zasilanie		cena PLN/szt
P08397	6 stref	230V	IP30	na zapytanie
P08399	10 stref	230V	IP30	na zapytanie
P08291	6 stref	24V	IP30	na zapytanie
P08292	10 stref	24V	IP30	na zapytanie

WFC-03 HCM RF

Interfejs do zarządzania sygnałem grzanie / chłodzenie. Do współpracy z listwą WFC-03..RF lub BT-M6Z02-RF. Wejście do przełączania sygnału ogrzewania/chłodzenia (np do pompy ciepła itp.) lub wybór trybu pracy za pomocą jednostki centralnej BT-CT02-RF. Możliwość podłączenia czujnika punktu rosy. Bezpotencjałowe wyjście 5 A, 250 V, 1 wyjście »Styk LIVE« 5 A, 230 V dla pompy obiegowej. Temperatura pracy 0 - 40°C. Klasa ochrony I. Przewód 1,5 m z wtyczką Schuko (CEE 7/7). Zawiera szynę DIN 35 × 7,5 mm.



nr fabr.	opis	zasilanie	cena PLN/szt	
P08401		230 V	IP30	na zapytanie

Transformator WFC-TRT03

Transformator do list przyłączeniowych 24V (WFC-03...) Zasilanie 230 V AC. Kabel zasilający 1,5 m z wtyczką euro (CEE 7/16 EN 50075). Napięcie wyjściowe 24 V, 60 VA. Dwużyłowy kabel 24V w zestawie (4 żyłowy trzeba zamawiać oddzielnie P08277). Do zasilania maksymalnie 18 napędów 24 V AC/ 2,5 W.



nr fabr.	opis	zasilanie	cena PLN/szt	
P08334		230 V	IP30	na zapytanie

BT-FVR02-RF / BT-FR02-230-RF

Wtórnik do wzmacniania sygnału radiowego z jednostki centralnej BT-CT02RF Watts VISION oraz listw BT-M6Z02. Zasilanie 100-230 V AC (kabel USB i adapter).



nr fabr.	zasilanie		cena PLN/szt	
P06094	230 V	IP20	458,66	

BT-WR02-RF FC/LC/HC (FREE / LIVE)

Natynkowy odbiornik przeznaczony do sterowania (urządzeniami elektrycznymi) ogrzewaniem w połączeniu z termostatami radiowymi BT-A02 RF, BT-D02RF lub BT-DP02RF. Odbiornikiem można sterować za pomocą centralnej jednostki sterującej z dotykowym ekranem (BT-CT02 RF) dla pełnego nadzoru systemu. Temperatura otoczenia 0-40°C. Zasilanie 230 V AC 50 Hz. RF 868 MHz <10mW Obciążenie do 10 A - 230 V AC 50 Hz (2 przewody L, N). Zasięg 100m (otwarta przestrzeń) 30m (pomieszczenia).



nr fabr.	opis	zasilanie		cena PLN/szt	
P06674	styk potencjałowy LIVE 10A	IP20	308,97		
P07296	styk bezpoten. FREE 10A	IP20	308,97		
P07629	styk potencjałowy LIVE grzanie+chłodzenie 5A 250V	IP20	408,77		

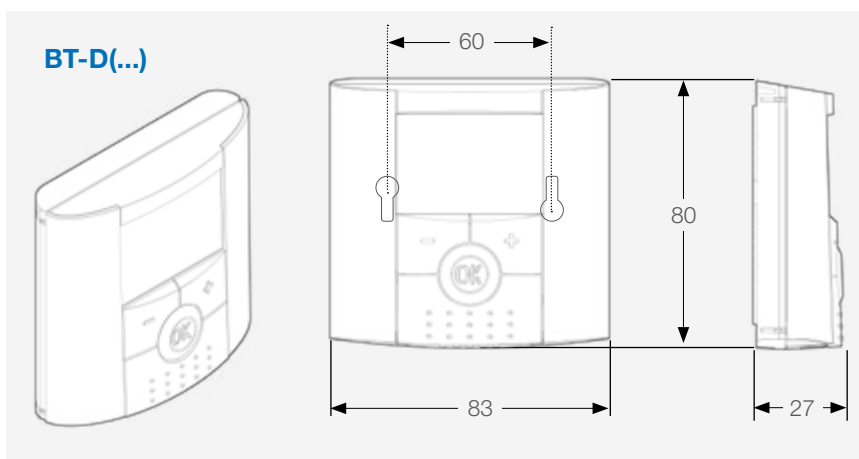
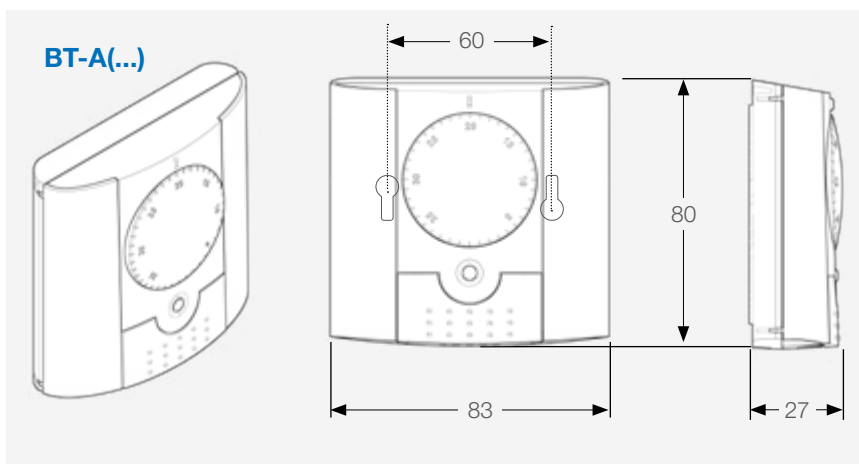
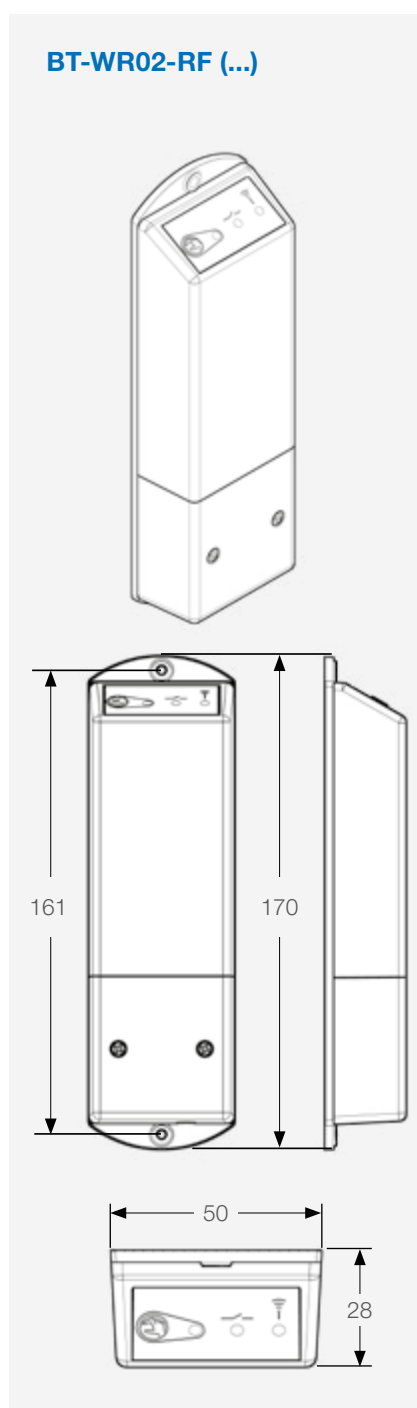
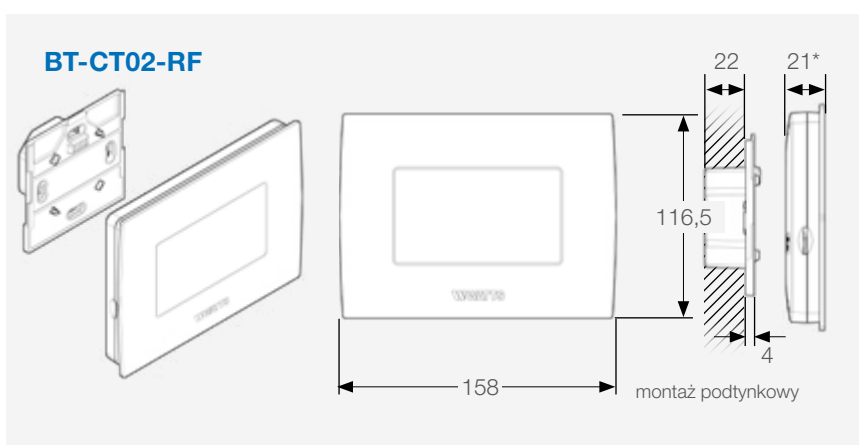
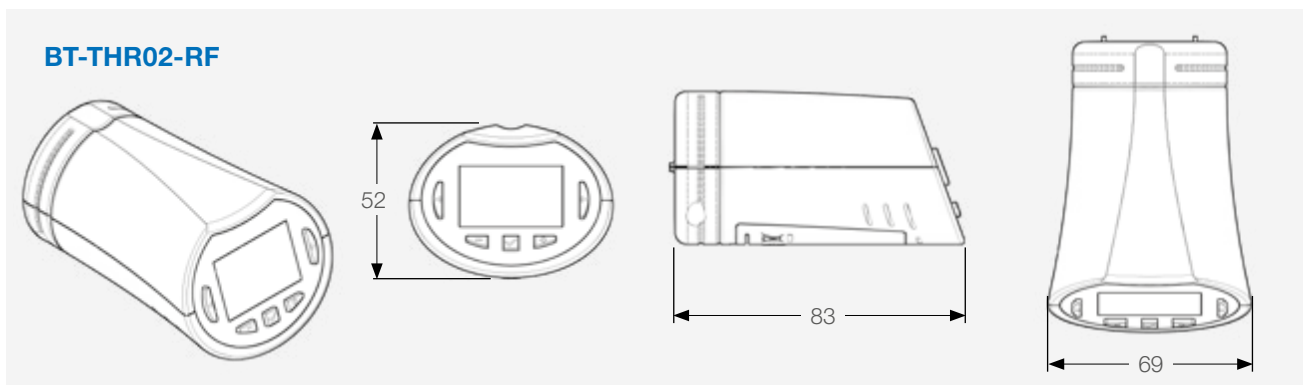
BT-FR02-RF (LIVE)

Podtynkowy odbiornik przeznaczony do sterowania ogrzewaniem w połączeniu z termostatami radiowymi BT-A02RF, BT-D02RF lub BT-DP02RF. Odbiornik umożliwia podłączenie przewodowego czujnika podłogowego bezpośrednio do monitorowania temperatury podłogi i jednostki sterującej. Odbiornikiem można sterować za pomocą centralnej jednostki sterującej z dotykowym ekranem (BT-CT02 RF) dla pełnego nadzoru systemu. Temperatura otoczenia: 0 – 40°C. Zasilanie 230 V AC 50 Hz. Wyjście (1 styk) 16 A, Przełącznik 230 V AC. Max. obciążenie: do 16A – 230 V AC 50Hz (2 przewody L, N). Opcjonalny czujnik podłogowy: NTC 10 kΩ 25° C. (Zasięg na zewnątrz 100m, w pomieszczeniach 30m).

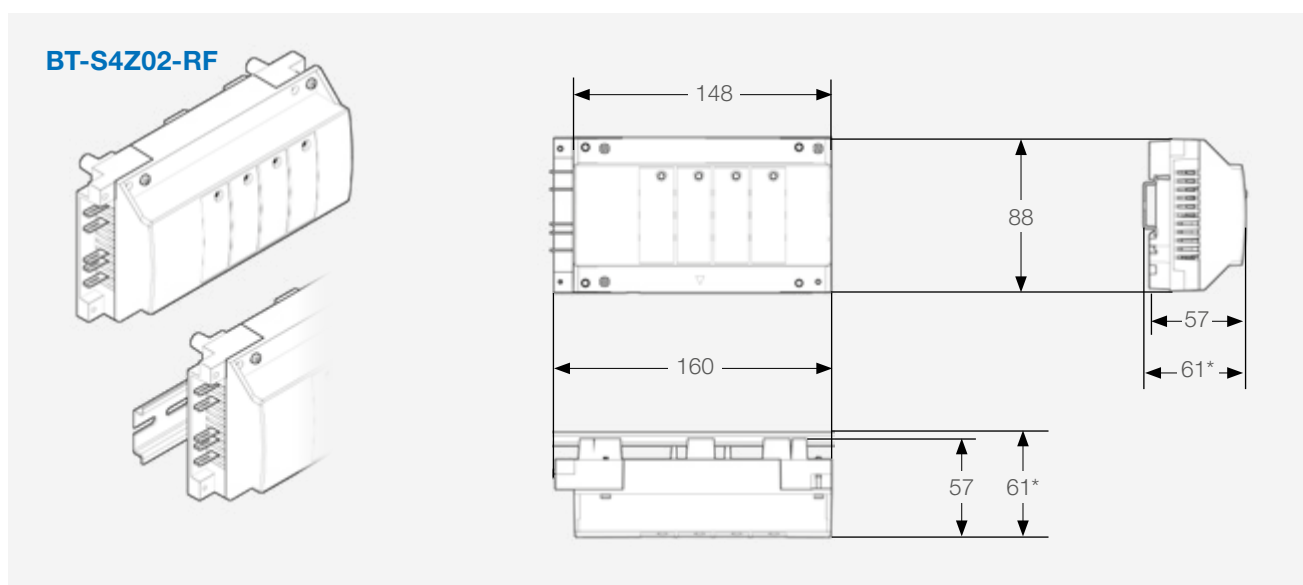
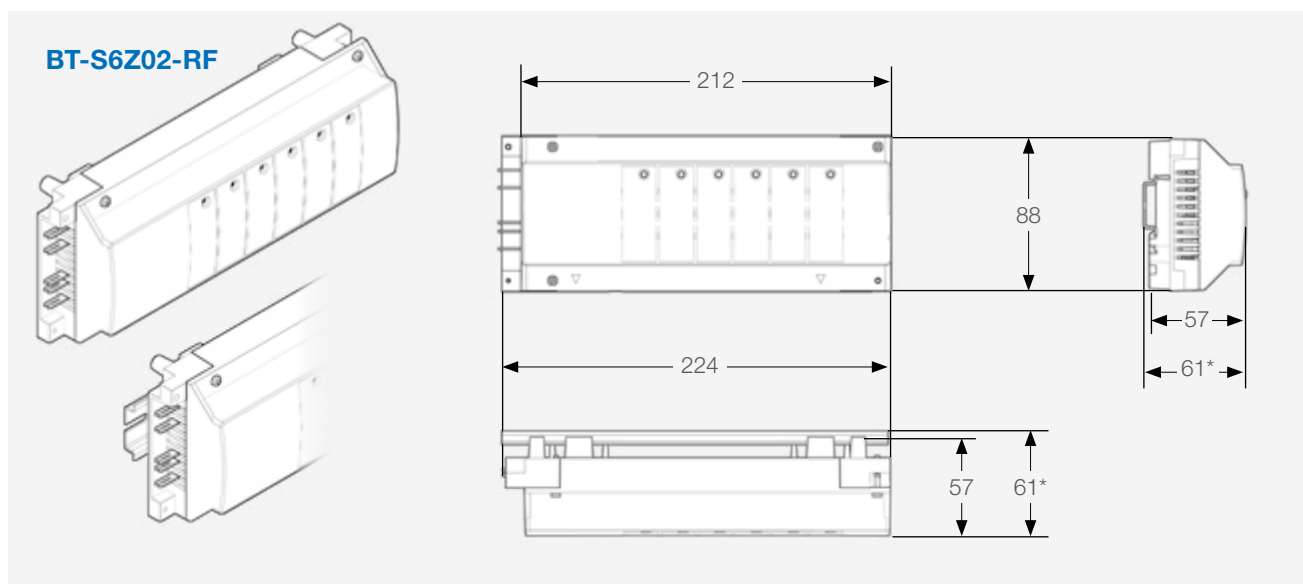
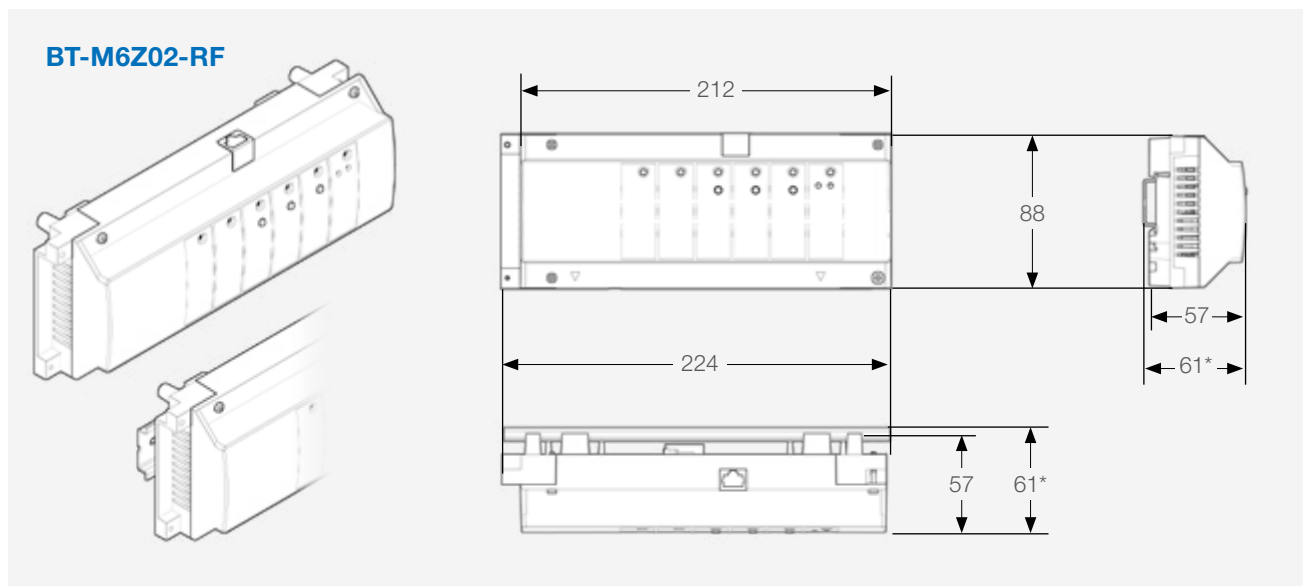


nr fabr.	opis	zasilanie	cena PLN/szt	
P06675	styk potencjałowy LIVE	230 V	IP20	329,52

WYMIARY (mm)

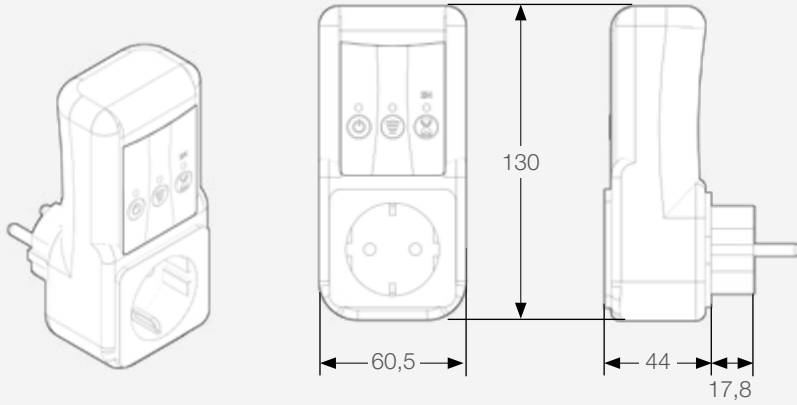


WYMIARY (mm)

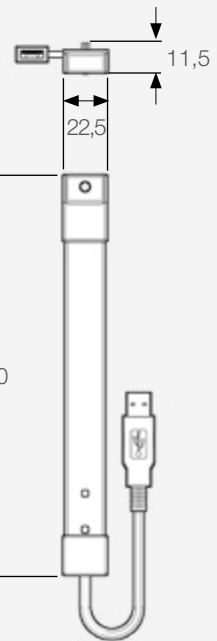


WYMIARY (mm)

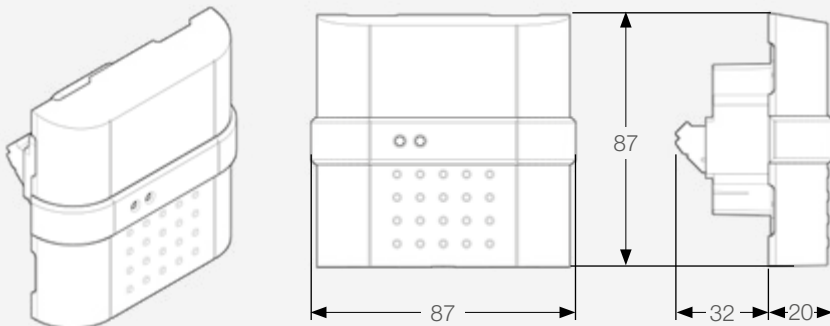
BT-PR02-RF



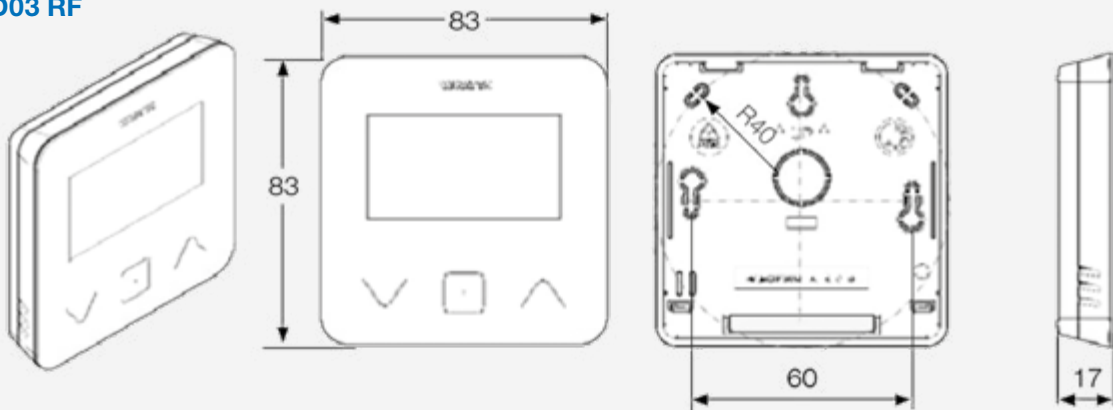
BT-RPT02-RF



BT-FR02-RF

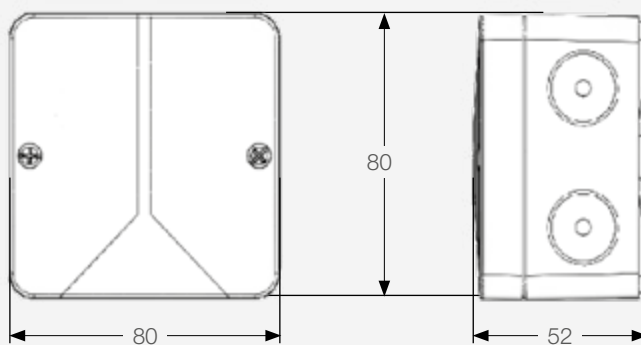


BT-D03 RF

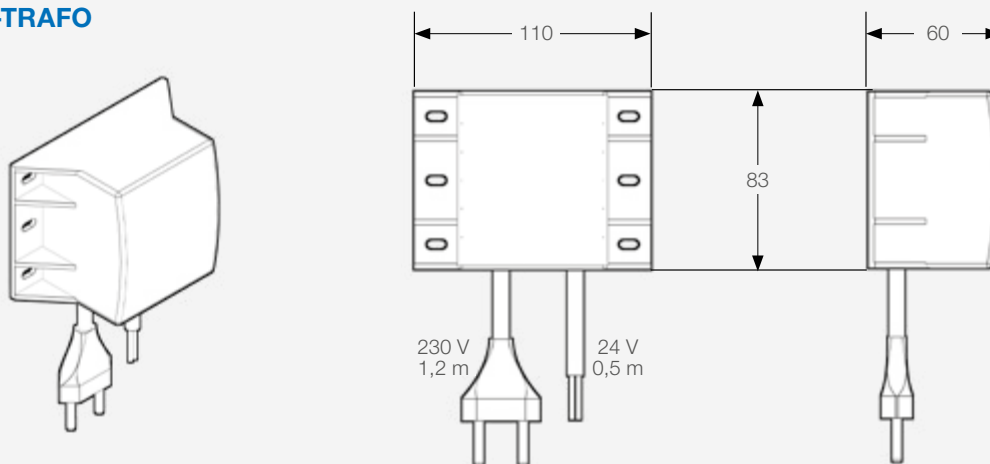


WYMIARY (mm)

BT-OS02-RF



WFH-TRAFO



Rozdział 5.2

Regulacja temperatury w pomieszczeniach – rozwiązania kablowe

TERMOSTATY POMIESZCZENIOWE SERII WT

WT-A03

Termostat pomieszczeniowy. Zakres regulacji temperatury: 7 – 30°C (skala 1-5) Histereza 0,5K. IP20. Zasilanie 24VAC lub 230VAC – z automatycznym rozpoznanie zasilania. Do napędów NC lub NO (zmiana na przełącznikach DIP) Obciążenie 1A, maks 5 napędów 24VAC (max. 1,6W) lub 8 napędów 230VAC (max. 1,8KW).

nr fabr.	opis	cena PLN/szt	
P08016	7-30°C biały	IP30	125,84
P08017	7-30°C biały grzanie-chłodzenie możliwość podpięcia czujnika	IP30	152,64



WT-D03

Cyfrowy termostat. Zakres regulacji temperatury: 5 – 35°C. Czujnik: wewnętrzny i/lub zewnętrzny NTC 10 K (należy zamawiać osobno PPLELE06019) .Zasilanie 24VAC lub 230VAC – z automatycznym rozpoznanie zasilania. Do napędów NC lub NO. Regulacja histereza 0,5K lub proporcjonalna PWM (2K wybór w menu). Obciążenie maks. 1A, maks 5 napędów 24VAC (max. 1,6W) lub 8 napędów 230VAC (max. 1,8KW).

nr fabr.	opis	cena PLN/szt	
P08043	5-35°C 24V-230V	IP30	305,27
P08063	5-35°C zasilanie bateryjne	IP30	305,27



TERMOSTATY POMIESZCZENIOWE SERII BT

BT-A

Termostat pomieszczeniowy, analogowy, do systemów grzewczych. Zakres regulacji temperatury: 5 – 35°C, przełącznik ON / OFF. Sterowanie PWM 2K/10 min. Czujły element NTC.. Do maksymalnie 75KW 230 V AC. Temperatura pracy 0 – 50°C. Możliwość podłączenia zewnętrznego czujnika temperatury NTC 10 kΩ (np. czujnik podłogi albo temperatury zewnętrznej).

nr fabr.	zakres regulacji temp.	zasilanie	cena PLN/szt	
P06915	5-35°C	230 V	IP30	98,15
P05609	5-35°C	bateryjne	IP30	195,67



BT-D

Cyfrowy termostat pomieszczeniowy, do systemów grzewczych, chłodzących z wyświetlaczem LCD. Programy: automatyczny, obniżenie temperatury, ochrona przeciwzamrozeniowa, tryb wakacyjny. Zakres regulacji temperatury: 5-37°C, przełącznik ON / OFF. Sterowanie PWM – 2 K/10 min (możliwość przełączenia na sterowanie histereza 0,5°C). Czujły element NTC. Komplet z 2 bateriami LR03 (AAA) 1,5 V. (konieczna wymiana co około 2 lata). Obciążenie 3 A-230 V AC. Możliwość podłączenia zewnętrznego czujnika temperatury NTC 10 kΩ (np. czujnik podłogi albo temperatury zewnętrznej).

nr fabr.	zakres regulacji temp.	zasilanie	cena PLN/szt	
P04542	5-35°C	230 V	IP30	265,70



BT-DP

Cyfrowy programowalny termostat pomieszczeniowy, jak BT-D, dodatkowo z możliwością programowania czasów pracy Programy: 9 fabrycznych i 12 dowolnie konfigurowane. Pozostałe parametry jak BT-D.

nr fabr.	Zakres regulacji temp.	zasilanie	cena PLN/szt.	
P04543	5-35°C	230 V	IP30	339,85



TERMOSTATY POMIESZCZENIOWE SERII WFHT**WFHT-BASIC**

Elektroniczny termostat pokojowy z pokrętkiem. Zakres nastawy: 5 – 30°C. Histereza temperatury 0,5K. Temperatura otoczenia 0 – 50°C. Obciążenie: 10 (2,5) A / 230 V. Czujnik temperatury NTC. Bezdźwięczny styk Triac. Dopuszczalne obciążenie 75 W (dla wykonań 230 V) i 15 W (dla wykonań 24V). Do napędów NC/NO (typ 22CX, 26LC).

nr fabr.	zakres regulacji temp.	zasilanie		cena PLN/szt
P2063	5-30°C	230 V NC	IP30	99,56
P2062	5-30°C	230 V NO	IP30	99,56
P2061	5-30°C	24 V NC	IP30	99,56

**WFHT-BASIC+**

Elektroniczny termostat pokojowy z pokrętkiem. Zakres nastawy: 5 – 30°C. Histereza temperatury 0,5K. Temperatura otoczenia 0 – 50°C. 10 (2,5) A / 230 V. Dopuszczalne obciążenie 75 W (dla wykonań 230 V) i 15 W (dla wykonań 24 V). Czujnik temperatury NTC. Bezdźwięczny styk Triac. Wejście do zewnętrznego czujnika temperatury NTC 10 kΩ (np. czujnik podłogowy) lub wyjście nadrzędnego termostatu ze sterowaniem czasowym.

nr fabr.	zakres regulacji temp.	zasilanie		cena PLN/szt
P3259	5-30°C	230 V NC	IP30	111,94
P03258	5-30°C	230 V NO	IP30	111,94
P03257	5-30°C	24 V NC	IP30	154,14

**WFHT-DUAL SEN**

Elektroniczny termostat pokojowy z pokrętkiem oraz przełącznikiem między trybami pracy (komfort, obniżenie, zewnętrzny termostat z programowaniem czasowym), Zakres nastawy: 5 – 30°C. Histereza temperatury 0,5K. Temperatura otoczenia 0 – 50°C, 10(2,5) A/230 V. Dopuszczalne obciążenie 75 W (dla wykonań 230 V) i 15 W (dla wykonań 24 V). Czujnik temperatury NTC. Bezdźwięczny styk Triac. Wejście do nadrzędnego termostatu ze sterowaniem czasowym. Do napędów NC/NO. W zestawie czujnik temperatury (np. do zastosowania jako czujnik podłogowy) z 3 m kablem.

nr fabr.	zakres regulacji temp.	zasilanie		cena PLN/szt
P03908	5-30°C	24 V	IP30	151,11
P2071	5-30°C	230 V	IP30	164,79

**WFHT-PUBLIC SEN**

Elektroniczny termostat pokojowy z ukrytym nastawnikiem oraz przełącznikiem między trybami pracy (komfort, obniżenie, zewnętrzny termostat z programowaniem czasowym), Zakres nastawy: 5 – 30°C. Histereza temperatury 0,5K. Temperatura otoczenia 0 – 50°C. 10(2,5) A/230 V. Dopuszczalne obciążenie 75 W (dla wykonań 230 V) i 15 W (dla wykonań 24 V). Czujnik temperatury NTC. Bezdźwięczny styk Triac. Wejście do nadrzędnego termostatu ze sterowaniem czasowym. Do napędów NC/NO.

nr fabr.	zakres regulacji temp.	zasilanie		cena PLN/szt
P02075/01	5-30°C	230 V	IP30	205,98

**WFHT-LCD**

Elektroniczny termostat pokojowy z pokrętkiem z wyświetlaczem LCD. Tryby pracy: komfort, obniżenie, OFF, zewnętrzny termostat z programowaniem czasowym. Zakres nastawy: 5 – 37°C. Histereza temperatury 0,5K. Temperatura otoczenia 0 – 50°C. 10 (2,5) A / 230 V. Dopuszczalne obciążenie 75 W (dla wykonań 230 V) i 15 W (dla wykonań 24 V). Czujnik temperatury NTC. Bezdźwięczny styk Triac. Wejście do nadrzędnego termostatu ze sterowaniem czasowym. Do napędów NC/NO. Wykonania z i bez czujnika temperatury z 3 m kablem (np. do zastosowania jako czujnik podłogowy).

nr fabr.	zakres regulacji temp.	zasilanie		cena PLN/szt
P2077	5-37°C bez czujnika	230 V	IP30	262,99
P02627	5-37°C z czujnikiem	230 V	IP30	262,99
P02626	5-37°C z czujnikiem	24 V	IP30	262,99



TERMOSTATY MILUX2 / BATTERY ELECTRONIC

MILUX 2 WEEKLY

Cyfrowy kablowy termostat pokojowy z wyświetlaczem LCD z programowaniem tygodniowym. Tryb letni / zimowy. Komfort, obniżenie nocne Wykonania zasilanie 2 bateriami 1,5 V (wymiana baterii (zalecana co około 2 lata) bez utraty ustawień) lub wykonanie z zasilaniem 230 V. Zakres regulacji temperatury: 5 – 35°C. Programy fabryczne 9 + programy użytkownika 4.

nr fabr.	zasilanie		cena PLN/szt
P06584	2 baterie 1,5 V	IP30	270,93
P07269	230 V	IP30	na zapytanie



BATTERY ELECTRONIC

Kablowy termostat do instalacji grzewczych z programowaniem analogowym. Panel z zegarem i pokrętką. Programy: komfort, obniżenie nocne. Regulacja co 15min (dzienny) 120min (tygodniowy) Ochrona przeciwzamrożeniowa 5°C. Zakres regulacji temperatury: 5 – 35°C. Zasilanie 2 bateriami LR6 (AA) 1,5 V (brak w zestawie). Obciążenie 8 (3) A 230 V.

nr fabr.	opis		cena PLN/szt
P03869	dzienny baterie 2 x1,5V	IP30	308,01
P03865	tygodniowy baterie 2 x1,5V	IP30	318,64



TERMOSTATY POMIESZCZENIOWE SERII BELUX

BELUX

Termostat pokojowy z gazowym czujnikiem z 2 stykami. Membrana ze stali nierdzewnej. Blokada temperatury z tyłu pokrętką. Zakres nastawy: 5 – 30°C. Blokada nastawionej temperatury. Histereza temperatury przy 20°C: 0,8 K. Obciążenie: 10 (2,5) A / 230 V. Srebrne styki 1000/1000 .

nr fabr.	typ		cena PLN/szt
0403202	BELUXTI	IP30	85,86
0403302	BELUXTIC lato/zima	IP30	119,62
0403162	BELUXTOF on/off i dioda	IP30	107,66



TERMOSTATY SERII EFHT- OGRZEWANIE ELEKTRYCZNE

EFHT-BASIC WATTSTEMP 720/740

Podtynkowy termostat przeznaczony do sterowania ogrzewaniem elektrycznym (również do systemów ogrzewania wodnego). Zakres regulacji 5 – 35°C, histereza 0,5 K. Obciążenie 250 V, 10 A, przełącznik wł. / wył., wskaźnik LED. Zewnętrzny czujnik 10 kΩ, długość 3 m. Wejście przewodu sterującego do obniżenia temperatury (4 K).

Typ 720 bez czujnika wewnętrznego, regulacja temperatury tylko w oparciu o zewnętrzny czujnik. Typ 740 regulacja temperatury względem wewnętrznego czujnika oraz czujnika podłogowego.

nr fabr.	opis	zasilanie		cena PLN/szt
P03832	Typ 740 5-35°C	230 V	IP21	343,28
P06563	Typ 720 5-35°C	230 V	IP21	na zapytanie



EFHT-LCD WATTSTEMP 760

Podtynkowy termostat z wyświetlaczem LCD przeznaczony do sterowania ogrzewaniem elektrycznym (również można zastosować do systemów ogrzewania wodnego). Zakres regulacji 5 – 35°C, dokładność 0,5 K. Obciążenie 250 V, 10 A, klasa ochrony IP21, przełącznik wł./wył., wskaźnik LED. Zewnętrzny czujnik 10 kΩ, przewód zasilający o długości 3 m. Wejście przewodu sterującego do obniżenia temperatury (4 K). (programowanie tygodniowe).

nr fabr.	zakres regulacji temp.	zasilanie		cena PLN/szt
P03835	5-35°C	230 V	IP21	439,39



NTC-SENSOR 10K

Czujnik temperatury NTC, klasa II, R25: 10kΩ. Do współpracy z termostatami WFH, BT, EFH i WATTS VISION (BT-..02-RF).

nr fabr.	opis		cena PLN/szt
PPELE06019	6X60mm.L=3m	IP20	42,61



TERMOSTATY DO FANCOILI**FAN OPEN/ FANCOIL 2T /4T**

Termostaty do sterowania pracą klimakonwektorów wyjścia do sterowania temperaturą (chłód, grzanie) oraz wentylatorem (3 prędkości), blokada temperatury w pokrętle Obciążenie 6 (2) A/250V FAN OPEN- analogowy termostat ON/OFF, FAN COIL cyfrowe termostaty ON/OFF, przełącznik lato/zima, dioda kontrolna, opcjonalnie możliwość wpięcia czujników (woda, powietrze) 2T – do systemów dwururowych, dwa wyjścia (sterowanie temperatur i wentylatorem) 4T – do systemów czterururowych (dwa oddzielne wyjścia -grzanie/ chłodzenie oraz trzecie wyjście wentylatora).



nr fabr.	opis		cena PLN/szt
0407618	FAN OPEN WATTS	IP30	187,90
P02023	FAN OPEN Neutral	IP30	187,90
P07452	FANCOIL 2T	IP30	233,89
P07453	FANCOIL 4T	IP30	253,52

LISTWY POŁĄCZENIOWE**WFHC – BAS /WFHC – EXT**

Modułowa listwa przyłączeniowa: główna Master i rozszerzająca Slave 230 V/24 V, do 4 lub do 6 stref, do termostatów serii BT, WFHT, Milux, z napędami 22CX, 26LC. Moduł główny BAS z przekaźnikiem sterującym pompy elektrycznej 8 A. Moduł rozszerzający EXT ze złączem wtykowym do podłączenia do jednostki nadrzędnej. Możliwość wystrojenia 12 strefami (1 x BAS 6 stref+ 1 x EXT 6 stref).



nr fabr.	opis	zasilanie		cena PLN/szt
P2094	WFHC -BAS 4 strefy NC	230 V	IP20	392,72
P2090	WFHC -BAS 6 stref NC	230 V	IP20	464,17
P2096	WFHC -EXT 4 strefy NC	230 V	IP20	339,20
P2092	WFHC EXT 6 stref NC	230 V	IP20	409,89
P2086	WFHC -BAS 4 strefy NC	24 V	IP20	319,93
P2082	WFHC -BAS 6 stref NC	24 V	IP20	398,20
P03894	WFHC -EXT 6 stref NC	24 V	IP20	319,93

WFHC-TIMER

Zegar sterujący z możliwością programowania tygodniowego dla dwóch stref. Do kompletacji z listwami zaciskowymi WFHC-4 i WFHC-6 do zarządzania 4, 6, 8, 10 lub 12 różnymi strefami grzewczymi. 9 programów czasowych, tryb: automat, komfort, obniżenie.



nr fabr.	zasilanie		cena PLN/szt
P2101	24 V/230 V	IP20	431,33

W programie sprzedaży dostępny również Transformator 24 V..

WFH-TRAFO

Transformator do list przyłączeniowych 24V. Zasilanie 230V AC. Napięcie wyjściowe 24V, 60VA. Kabel zasilający 1,2 m 2 x 0,75 mm² z wtyczką. Kabel do listwy 0,5m. Do zasilania maksymalnie 18 napędów 24V AC/ 2,5W.



nr fabr.	zasilanie		cena PLN/szt
P02080	230 V	IP30	233,47

WFC-03

Modułowa listwa przyłączeniowa 24V lub 230V (NC/NO). Technologia plug-in/clamp, do 4 napędów na strefę. Temperatura pracy 0 - 40 °C, klasa ochrony I. Wymiary: 265 x 90 x 56 mm.



nr fabr.	opis	zasilanie		cena PLN/szt
P08278	6 stref	24V / 230V	IP30	na zapytanie
P08279	10 stref	24V / 230V	IP30	na zapytanie

WFC-03 H+

Modułowa listwa przyłączeniowa (NC). 1 wyjście Live do pomp (logika pompy) Technologia plug-in/ clamp, do 4 napędów na strefę. Temperatura pracy 0 - 40 °C, klasa ochrony I. Wymiary: 6/8 stref 265 x 90 x 56 mm, 10 stref 365 x 90 x 56 mm.

nr fabr.	opis	zasilanie		cena PLN/szt
P08282	6 stref	230 V, NC	IP30	na zapytanie
P08283	8 stref	230 V, NC	IP30	na zapytanie
P08285	10 stref	230 V, NC	IP30	na zapytanie
P08280	6 stref	24V, NC	IP30	na zapytanie
P08281	8 stref	24V, NC	IP30	na zapytanie
P08284	10 stref	24V, NC	IP30	na zapytanie


WFC-03..HC

Modułowa listwa przyłączeniowa grzanie /chłodzenie (NC). 1 wejście sygnał grzanie /chłodzenie, 1 wyjście do pompy (logika pompy), po 1 wyjściu bezpotencjałowym do źródła ciepła/źródła chłodu/ innych urządzeń, 1 wejście czujnika punktu rosy, 1 wejście ogranicznika temperatury pompy, 1 wejście do zegara czasowego (obniżenie). Temperatura pracy 0 - 40°C. Klasa ochrony I. Do 4 napędów na strefę.

nr fabr.	opis	zasilanie		cena PLN/szt
P08287	6 stref	230 V, NC	IP30	na zapytanie
P08289	8 stref	230 V, NC	IP30	na zapytanie
P08286	6 stref	24V, NC	IP30	na zapytanie
P08288	8 stref	24V, NC	IP30	na zapytanie


Transformator WFC-TRT03

Transformator do list przyłączeniowych 24V (WFC-03...) Zasilanie 230 V AC.Kabel zasilający 1,5 m z wtyczką euro (CEE 7/16 EN 50075). Napięcie wyjściowe 24 V, 60 VA. Dwużyłowy kabel 24V w zestawie (4 żyłowy trzeba zamawiać oddzielnie P08277). Do zasilania maksymalnie 18 napędów 24 V AC/ 2,5 W.

nr fabr.	opis	zasilanie		cena PLN/szt
P08334		230 V	IP30	na zapytanie


NAPĘDY ELEKTRYCZNE
22CX

Kompaktowy siłownik elektrotermiczny ON/OFF. Wykonania: normalnie zamknięty (NC), normalnie otwarty (NO). Przyłącze M 30 x 1,5 (kompatybilny z zaworami w rozdzielaczach ogrzewania podłogowego, zaworami grzejnikowymi, strefowymi 2131, 3131, 4131 itp.). Obudowa z ogniotrwałego tworzywa sztucznego. Nakrętka mosiężna, niklowana. Max przesuw: 3,5 mm /praca 2,5 mm. Długość kabla ok. 1 m. Siła nacisku: 100N (wersja NC) – 80N (wersja NA). Temperatura otoczenia: 0 – 50°C. Dostępne wykonania i 2 i 4-przewodowe (NA4 – NC4) Wykonanie 4 przewodowe z pomocniczym mikroprzełącznikiem (obciążenie 700mA).

nr fabr.	opis	zasilanie		cena PLN/szt
22CX230NC2	NC 2 żyłowy kabel	230 V	IP54	123,56
22CX230NA2	NO 2 żyłowy kabel	230 V	IP54	123,56
22CX230NC4	NC 4 żyłowy kabel	230 V	IP54	151,11
22CX230NA4	NO 4 żyłowy kabel	230 V	IP54	164,79
22CX24NC2	NC 2 żyłowy kabel	24 V	IP54	123,56
22CX24NA2	NO 2 żyłowy kabel	24 V	IP54	123,56
22CX24NC4	NC 4 żyłowy kabel	24 V	IP54	164,79
22CX24NA4	NO 4 żyłowy kabel	24 V	IP54	151,05
22CX230NC2-2	NC 2 m kabel	230V	IP54	128,72
22CX230NA2-2	NC 2 m kabel	230V	IP54	128,72



22CX5

Kompaktowy siłownik elektrotermiczny ON/OFF. Wykonania: normalnie zamknięty (NC). Przyłącze M 30 x 1,5 (kompatybilny z zaworami w rozdzielaczach ogrzewania podłogowego, zaworami grzejnikowymi, strefowymi, itp.). Obudowa z ogniotrwałego tworzywa sztucznego. Nakrętka mosiężna, niklowana. Skok: 5 mm. Siła nacisku: 110N (wersja NC). Temperatura otoczenia: 0 – 50°C. Dostępne wykonania i 2 i 4-przewodowe (NA4 – NC4) Wykonanie 4 przewodowe z pomocniczym mikroprzełącznikiem (obciążenie 3 A 700 mA). Dostępne wykonania z kablem 1 m i 2 m.



nr fabr.	Opis	zasilanie	klasa ochronna	cena PLN/szt
22CX5230NC2	NC 2 żyłowy kabel	230 V	IP54	123,56
22CX5230NC4	NC 4 żyłowy kabel	230 V	IP54	151,05
22CX5230NC2-2	NC 2 żyłowy kabel 2m	230 V	IP54	128,72
22CX5230NC4-2	NC 4 żyłowy kabel 2m	230 V	IP54	164,98
22CX524NC2	NC 2 żyłowy kabel	24 V	IP54	123,54
22CX524NC4	NC 4 żyłowy kabel	24 V	IP54	151,05
22CX524NC2-2	NC 2 żyłowy kabel 2m	24 V	IP54	164,98
22CX524NC4-2	NC 4 żyłowy kabel 2m	24 V	IP54	164,89

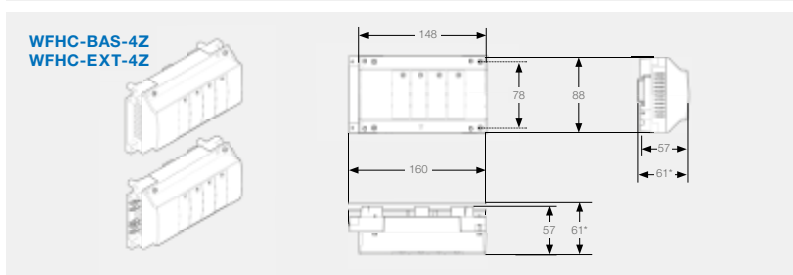
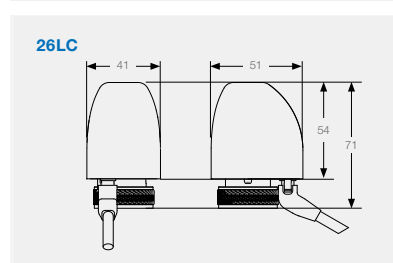
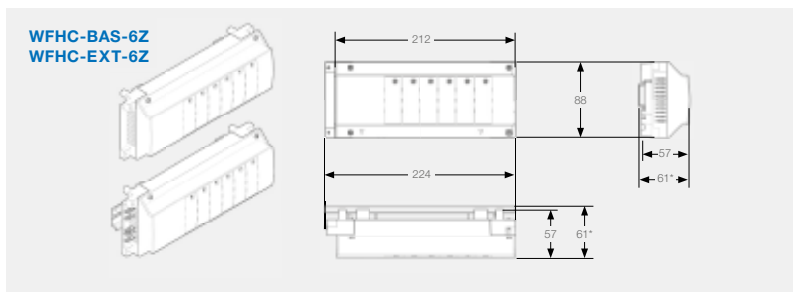
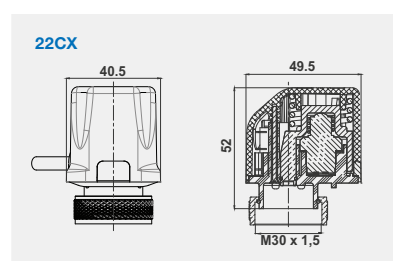
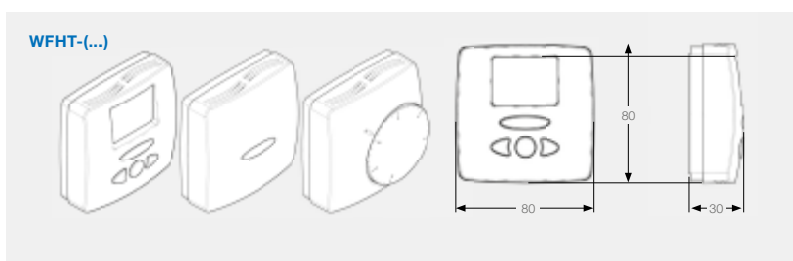
26LC

Kompaktowy siłownik elektrotermiczny ON/OFF. Wykonania: normalnie zamknięty (NC). Przyłącze M 30 x 1,5 (kompatybilny z zaworami w rozdzielaczach ogrzewania podłogowego, zaworami grzejnikowymi, strefowymi, itp.). Obudowa z ogniotrwałego tworzywa sztucznego. Nakrętka mosiężna, niklowana. Skok: 3,5 mm. Siła nacisku: 110N .Wskaźnik stanu pracy LED (ON/OFF). Dostępne wykonania 2 i 4-przewodowe (NA4 – NC4). Wykonanie 4 przewodowe z pomocniczym mikroprzełącznikiem (Obciążenie 3A 700 mA). Kabel o długości 1m, łatwo rozłączalny z zatraskową wtyczką.



nr fabr.	Opis	zasilanie	cena PLN/szt
26LC230NC2	NC 2 żyłowy kabel	230 V	151,11
26LC230NC4	NC 4 żyłowy kabel	230 V	171,67
26LC24NC2	NC 2 żyłowy kabel	24 V	151,11
26LC24NC4	NC 4 żyłowy kabel	24 V	171,67

Inne napędy w tym sterowane sygnałem 0-10V i 3-P dostępne w rozdziale 6.

WYMIARY (mm)

Rozdział 5.3

Sterowanie obiegami grzewczymi / kotłownią

FBC-HC8180

Kompaktowa gotowa do montażu grupa pompowa z cyfrowym regulatorem Climatic Control CC-HC (RLC-HC) do instalacji grzewczych i chłodzących, wyposażona w czujnik temperatury zewnętrznej, zawór mieszający do regulacji temperatury zasilania. Programy tygodniowe, 9 programów standardowych oraz 4 dowolnie programowalne. W komplecie: izolacja EPP, czujnik temperatury zewnętrznej, 2 czujniki temperatury wody (zasilanie i powrót), pompa elektroniczna, wspornik ścienny, zawory kulowe z termometrami. Przyłącza 1". Zasilanie 230 V AC 50Hz. Długość zabudowy pompy 130 mm. Dopuszczalne stosowanie roztworu wody z glikolem.

nr fabr.	kvs	pompa	DN	cena PLN/szt
10027304	8	Wilo Yonos PARA 25/7	25	5423,55
10028232	6,3	Grundfos Alpha2L 25-60	25	5629,52



RLC-HC (CC-HC)

Cyfrowy regulator przeznaczony do regulacji obiegów grzewczych/chłodzących, regulacja pogodowa. Do regulacji temperatury obiegu ze zmieszaniem. Programowanie tygodniowe: 9 programów fabrycznych i 4 dowolnie konfigurowalne. Możliwość podłączenia termostatu pomieszczeniowego, systemu radiowego z anten 433 MHz itp. Temperatura wody zasilającej 0 – 100°C. Ograniczenie temperatury maks./min. Zasilanie 230 V AC 50 Hz. Sterowanie pompą: 5 A przekaźnik 250 V AC. Sterowanie kotłem: przekaźnik 5 A/230 V AC. Sterowanie klimatyzatorem: przekaźnik 5 A 230 V AC. Sterowanie zaworem mieszającym: 3-punktowe modulowanie (2 styki 75 W maks. 230 V AC). Zestaw zawiera:

- regulator
- czujnik temperatury zewnętrznej z kablem 2 m CTN 10 kΩ;
- czujnik temperatury wody na zasilanie CTN 10 kΩ (1/8");

Opcjonalnie możliwość podpięcia czujnika temperatury wody na powrocie WSENS (brak w zestawie). Współpracuje z termostatem MILUX P06585.

nr fabr.	opis	zasilanie		cena PLN/szt
P07945	grzanie/chłodzenie	230 V	IP30	1208,34
P04987	grzanie/chłodzenie	230 V	IP30	1208,35



WSENS

Czujnik temperatury wody NTC10 kΩ.

nr fabr.	opis	cena PLN/szt
P04371	1/8" 2,5 m	82,38
PPLELE09995	5x45 mm. 3m	82,38
TB35B	tuleja mosiężna 35mm	na zapytanie



OTS-RF

Bezprzewodowy 433,92 MHz czujnik temperatury zewnętrznej do sterowników pogodowych serii RCL-HC. Temperatura pracy od -10 do 55°C. Zasilanie: 2 baterie 1,5 V AAA (przewidywany czas działania 5 lat). Jeden czujnik może współpracować z kilkoma sterownikami.



nr fabr.	opis	cena PLN/szt
P04644	433,92 MH IP45	446,26

AN433

Antena do regulatorów serii RCL-HC do odbioru sygnałów 433,92 MHz. Umożliwia sterowanie urządzeniami może być podłączona do termostatów pomieszczeniowych (433 MHz), czujnika temperatury zewnętrznej OS-RF. Długość przewodu zasilającego 3 m. Wymiary 2 cm x 39 cm x 1,5 cm, w zestawie z taśmą samoprzylepną.

nr fabr.	opis	cena PLN/szt
P04510	433,92 MHz	254,06

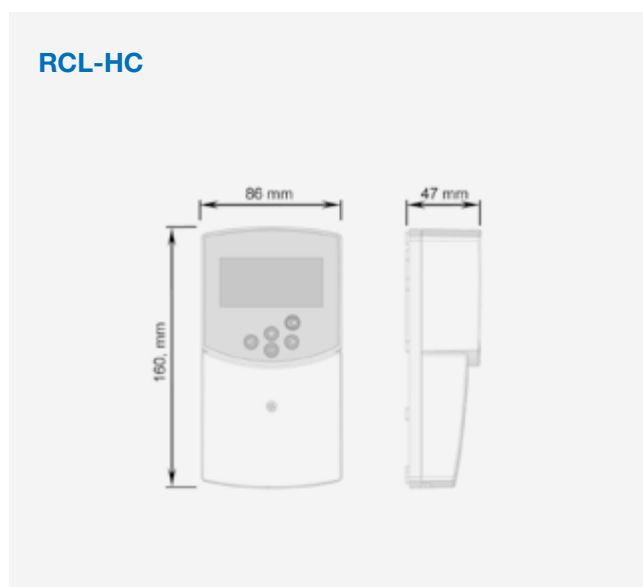
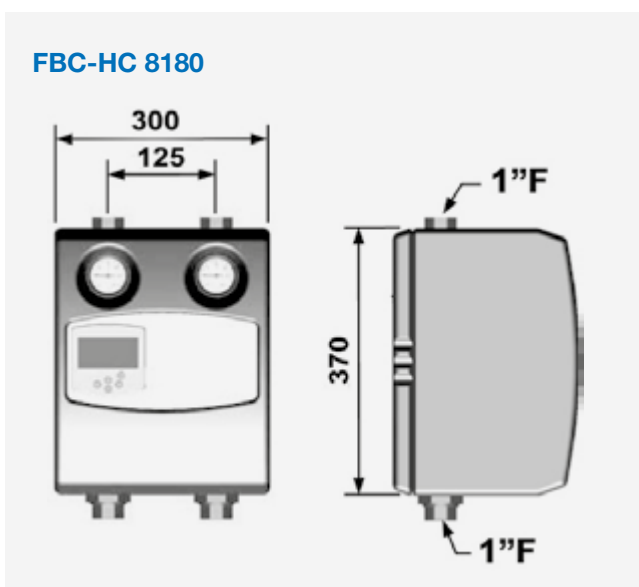
MILUX2 RF WEEKLY PACK / MILUX- HY

Cyfrowy radiowy termostat pokojowy (z programowaniem tygodniowym) z wyświetlaczem LCD w zestawie z odbiornikiem bezpotencjałowym. Zasięg około 30 m 868 MHz (nie kompatybilny z serią WHTF-RF 868 MHz). Programy: 9 fabrycznych (komfort, obniżenie nocne, ochrona przeciwzamrożeniowa (0,5–10°C) i 4 dowolnie programowalne. Komplet z 2 bateriami LR3 (AAA) 1,5 V. Wymiana baterii (zalecana co około 2 lata) bez utraty ustawień. Zakres regulacji temperatury: 5 – 35°C. Temperatura otoczenia 0 – 50°C. Ochrona przeciwzamrożeniowa (0,5–10°C).



nr fabr.	opis	cena PLN/szt
P06585	868 MHz IP30	488,11
P04367	MILUX -HY 433 MHz (bez odbiornika P2232 i z pom. wilgotności) IP20	617,89
P02232	odbiornik RF do P04367	281,46

Sterowniki do instalacji solarnych – patrz rozdział 4.3.

WYMIARY (mm)

Rozdział 6

Armatura sieci
rozdzielczych instalacji
grzewczych



Regulatory PICV, zawory równoważące,
zawory strefowe do klimakonwektorów
oraz armatura przewodowa

WATTS®

Rozdział 6.1

Zawory automatyczne

DYN

Automatyczne zawory regulacyjno-równoważące (PICV). Korpus mosiądz DZR. PN 20. Wyposażone we wkładki pracujące w zakresie ΔP do 400 kPa. Przyłącza: gwint wewnętrzny (ISO228/1), przyłącze pod napęd (ON/OFF, proporcjonalny 0-10 V) M 30 x 1,5. PN 20.

Parametry medium: -10° do 130°C . $T < 0^{\circ}\text{C}$ tylko w przypadku zastosowania środków przeciw zamrożeniowym, $T > 100^{\circ}\text{C}$ tylko w przypadku dodatków zapobiegającym wrzeniu. Nie odpowiednie dla gazów grupy 1,2 oraz płynów grupa 1 (Dyrektywa 2014/68/EU).

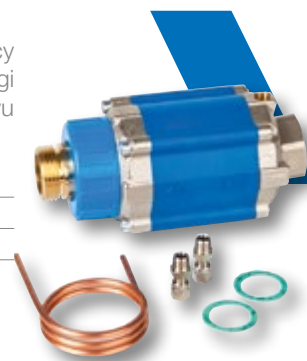
nr fabr.	zakres nastawy	kvs	średnica	cena PLN/szt
213112DYN	0,030-0,150 l/s	0,9	15	545,65
213134DYN	0,062-0,311 l/s	1,8	20	609,05
21311DYN	0,120-0,600 l/s	3,8	25	1104,87
213112DYN-P	0,030-0,150 l/s	0,9	15	580,97
213134DYN-P	0,062-0,311 l/s	1,8	20	640,35
21311DYN-P	0,120-0,600 l/s	3,8	25	1180,95



MH

Opatentowany dynamiczny zawór regulacyjny do instalacji grzewczych. Polecany do współpracy z rozdzielaczami systemów płaszczyznowych. Możliwość stosowania do regulacji obsługi różnorodnych schematów instalacji, różnych przepływów. Zawory MH redukują wahania przepływu i temperatury, zapewniając tym samym wysoki komfort użytkownika instalacji.

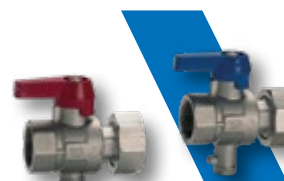
nr fabr.	zakres nastawy	kvs	średnica	cena PLN/szt
MH001WB	15-50 kPa	5,6	1" gz x 1" nz NI	983,57
MH100WB	15-50 kPa	5,6	1" nz x 1" gz NI	1051,55



Osprzęt do MH

W celu podłączenia kapilary do zasilania, potrzebne jest przyłącze 1/8" gw.

nr fabr.	typ	opis	cena PLN/szt
KH-MH001034	KH-SET	zawór kulowy 1"nz x 3/4"gw x 1/8" M10 Ni	165,14
KH-MH001100	KH-SET	zawór kulowy 1"nz x 1"gw x 1/8" M10 Ni	135,35
AS-MH00118	AS-MH	rurka ze złączką 1" NI	143,93



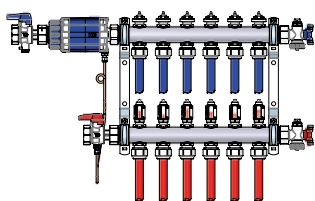
MH Set

10080816 – w zestawie: 10070293 + 10070300 (do rozdzielaczy z gz)
 10079713 – w zestawie 10080135 + 10070300 (do rozdzielaczy z gw).

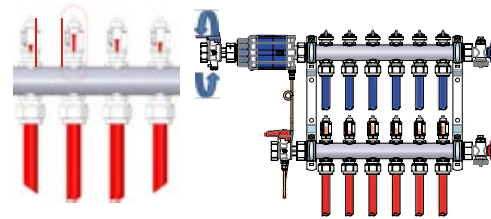
nr fabr.	kvs	średnica	cena PLN/szt
MH25001WB SET	5,6	1" gz x 1" nz NI	na zapytanie
MH25100WB SET	5,6	1" nz x 1" gz NI	na zapytanie

**WSKAZÓWKA TECHNICZNA – MH****Łatwy montaż/uruchamienie w trzech krokach**

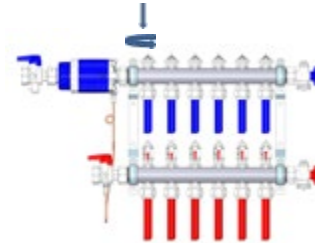
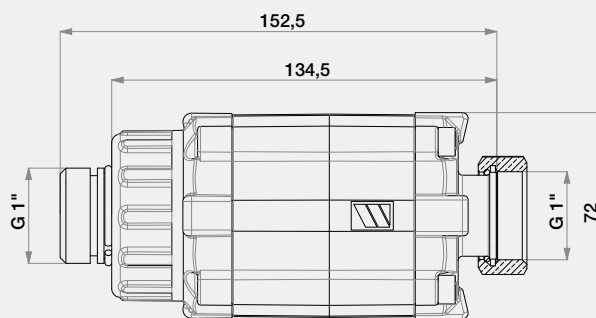
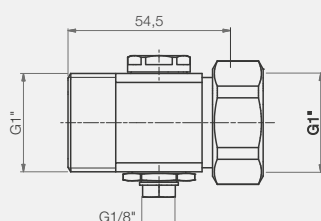
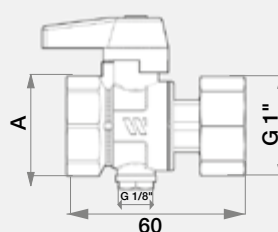
1. Obiegi bez równoważenia.



2. Przymknąć wszystkie obiegi grzewcze.
 Ustawianie przepływu rozpocząć od obiegu o najniższym przepływie.



3. Ustawić przepływu dla pozostałych obiegów grzewczych.

**WYMIARY (mm)****MH25001WB****AKCESORIA
AS-MH****KH-Set**

nr kat QAD	DN
10028750	3/4" gw
10028751	1" gw

Rozdział 6.2

Statyczne zawory równoważące

iDROSET®CF

Zawór równoważący z gwintowanymi przyłączami do instalacji grzewczych/chłodzących. Funkcją odciążenia przepływu. Nastawa i odczyt na zaworze bez konieczności użycia dodatkowych urządzeń. Regulacja przepływu przy pomocy pokrętła. Kompaktowa budowa. Korpus: mosiądz/poliamid. Temperatura pracy od -10 do 100°C. PN16. Przyłącza gw/gw ISO 228. Proporcja równoważenia 32:1.



nr fabr.	DN	Kvs	przepływ (l/h)	cena PLN/szt
PAP-S015	1/2"	1,7	35/700	593,30
PAP-S020	3/4"	1,7	35/700	620,13
PAP-M025	1"	4,4	50/1600	710,08
PAP-L032	1 1/4"	14	250/6000	1100,71
PAP-L040	1 1/2"	14	250/6000	1264,74
PAPXL050	2"	25	400/10000	1632,69
PAP-S015-FFG	1/2"	1,7	35/700	593,34
PAP-S020-FFG	3/4"	1,7	35/700	620,20
PAP-M025-FFG	1"	4,4	50/1600	710,12
PAP-L032-FFG	1 1/4"	14	250/6000	1274,10
PAP-L040-FFG	1 1/2"	14	250/6000	1481,45
PAPXL050-FFG	2"	25	400/10000	1866,68

Łupiny izolacyjne do iDROSET® CF

Prewodność cieplna: 0,036 W/mK, odporność ogniowa: B2 - DIN 4102.

nr fabr.	opis	cena PLN/szt
PAP-001	Izolacja do PAP-S015	164,97
PAP-002	Izolacja do PAP-S020	164,97
PAP-003	Izolacja do PAP-M025	219,95
PAP-004	do PAP-S015-FFG, PAP-S020-FFG, PAP-M025-FFG	274,94
PAP-006	do PAP-L032, PAP-L032-FFG, PAP-L040, PAP-L040-FFG	329,95
PAP-005	Izolacja do PAPXL050, PAPXL050-FFG	329,95

WSKAZÓWKI TECHNICZNE – iDROSET®CF



- mosiądz
- poliamid z włóknami szklanymi
- mosiądz



Zalety zaworów iDROSET®CF

- łatwość nastawy,
- łatwość odczytu,
- brak konieczności stosowania urządzeń do pomiaru przepływu,
- opatentowana i dokładna technologia precyzyjnej kalibracji.



ŁATWA NASTAWA

Cechą wyróżniającą zawór iDROSET®CF jest prosta obsługa.

1. Otwórz całkowicie zawór przeciwnie do ruchu wskazówek zegara.
2. Po uruchomieniu instalacji ustaw żądane natężenie przepływu w l/h (A) zgodnie z danymi projektowymi. Należy obracać pokrętło w kierunku zgodnym z ruchem wskazówek zegara, aby zmniejszyć przepływ, w kierunku przeciwnym do ruchu wskazówek zegara, aby zwiększyć przepływ.

Po wykonaniu nastawy można odczytać rzeczywiste natężenie przepływu ustawione na pokrętło zaworu. Za pomocą śruby znajdującej się w pokrętło ręcznym (zaznaczonej na zdjęciu) można zablokować pokrętło, aby nie dopuścić do przypadkowej zmiany ustawień.

KALKULATOR ONLINE www.wattswater.pl/idroset

WATTFLOW OL / SRVOL-AG/IG

Zawór równoważący skośny (wykonania z gw. lub gz.) z wbudowanym rotametrem do instalacji grzewczych/chłodzących. Nie ma potrzeby stosowania diagramów i innych urządzeń pomiarowych. Regulacja przepływu przy pomocy pokrętła. Dowolna pozycja montażu. Kompaktowa budowa. Korpus: mosiądz, obracalna skala: tworzywo sztuczne odporne na uderzenia, sprężyna: stal nierdzewna, uszczelnienia: EPDM. Minimalna temperatura pracy -20°C. Maksymalna temperatura pracy 100°C, przy ciśnieniu pracy 6 bar (70°C przy 10 bar). Możliwość stosowania do roztworów glikolu.

nr fabr.	średnica	zakres nastawy	kvs	przyłącze	cena PLN/szt
10010101	DN 15	1 – 8 l/min	1,7	1/2" gw	151,11
10010098	DN 15	1 – 8 l/min	1,7	3/4" gz eurokonus	254,68
10010108	DN 20	2 – 16 l/min	2	3/4" gw	181,27
10010106	DN 20	2 – 16 l/min	2	1"gz	181,27


WATTFLOW OL/ SRVOL-KVSR (przyłącze do rur z miedzi)

Zawór równoważący skośny jak wyżej tylko ze złączkami zaciskowymi do rur miedzianych.

nr fabr.	średnica	zakres nastawy	kvs	przyłącze	cena PLN/szt
10010103	DN 20	1 – 8 l/min	1,7	15 mm	259,50
10010104	DN 20	1 – 8 l/min	1,7	22 mm	151,11
10010110	DN 20	2 – 16 l/min	2	15 mm	192,31
10010112	DN 20	2 – 16 l/min	2	22 mm	138,07


WATTFLOW BP/SRV-AG

Zawór równoważący skośny (gwint zewnętrzny) z wbudowanym rotametrem. Regulacja przepływu przy pomocy klucza imbusowego. Pozostałe parametry jak wyżej.

nr fabr.	średnica	zakres nastawy	kvs	przyłącze	cena PLN/szt
10010136	DN 15	0,5-7 l/min	1,5	1" gz	297,43
10010138	DN 15	2-16 l/min	3	1" gz	191,53
3498310	DN 20	4-36 l/min	3,5	1"gz	266,38
10010152	DN 25	5-50 l/min	5,5	1 1/2"gz	433,23
10010154	DN 32	10-80 l/min	9	1 1/2"gz	532,09


WATTFLOW BP /SRV-IG

Zawór równoważący skośny (gwint wewnętrzny), z blokadą nastawy, pozostałe jak wyżej.

nr fabr.	średnica	zakres nastawy	kvs	przyłącze	cena PLN/szt
10010156	DN 25	5 – 50 l/min	5,5	1" gw	467,54
10010159	DN 32	10 – 80 l/min	9	1 1/4" gw	536,16
10010160	DN 40	15 – 120 l/min	13	1 1/2" gw	536,16
10010162	DN 50	20 – 200 l/min	18	2" gw	591,81


WATTFLOW BP /SRV-KVSR (przyłącze do rur z miedzi)

Zawór równoważący skośny jak wyżej tylko ze złączkami zaciskowymi do rur miedzianych.

nr fabr.	średnica	zakres nastawy	kvs	przyłącze	cena PLN/szt
10010142	DN 15	0,5-7 l/min	1,3	15 mm	411,24
10010143	DN 15	2-16 l/min	3	15 mm	313,05
10010145	DN 20	4-36 l/min	3,5	15 mm	318,58
10010146	DN 15	0,5-7 l/min	1,3	22 mm	340,55
10010148	DN 15	2-16 l/min	3	22 mm	292,50
10010150	DN 20	4-36 l/min	3,5	22 mm	324,74
10010131	DN 15	0,5-7 l/min	1,3	15 mm/22 mm	374,87
10010133	DN 15	2-16 l/min	3	15 mm/22 mm	374,87
10010135	DN 20	4-36 l/min	3,5	15 mm/22 mm	374,87


Klucz 6x8

Do odciążenia, wykonywania nastawy na zaworze równoważącym WATTFLOW BP.

nr fabr.	opis	cena PLN/szt
10013474	imbus 6x8	78,35



FO-BV

Zawór równoważący ze stałą kryzą pomiarową, gwint wewnętrzny. Do instalacji grzewczych i chłodzących (woda z dodatkiem glikolu, solanka). Odcięcie, 40 pozycji nastawy wstępnej przepływu oraz pomiar różnicy ciśnień i przepływu za pomocą urządzenia kontrolno – pomiarowego BVT-SET. Korpus z mosiądzu odpornego na odcynkowanie, uszczelnienie PTFE. Dokładność kvs ± 3%. PN 25 do 110°C (PN 20 przy 120°C). Parametry medium: -10° do 120°C. T < 0°C tylko w przypadku zastosowania środków przeciw zamrożeniowych, T >100°C tylko w przypadku dodatków zapobiegającym wrzeniu.



nr fabr.	przepływ	kvs	kvs kryzy	średnica	cena PLN/szt
FO-BV015	3,7 – 8,9 l/min	1,92	2,8	1/2"	339,20
FO-BV020	8,3 – 19,5 l/min	3,67	5,33	3/4"	367,99
FO-BV025	15,5 – 36,2 l/min	6,24	9,72	1"	431,18
FO-BV032	32,4 – 75,0 l/min	12,54	20,25	1 1/4"	516,32
FO-BV040	48,6 – 112,8 l/min	19,59	30,23	1 1/2"	643,33
FO-BV050	91,2 – 210,6 l/min	29,72	55,07	2"	904,87

STK

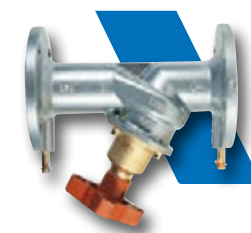
Zawór równoważący z funkcją odcięcia do instalacji grzewczych, chłodzących oraz wody użytkowej. Gwint wewnętrzny. Nastawa przy pomocy pokrętła i specjalnego klucza. PN 16, Temperatura pracy -10 – 120°C. Korpus z odpornego na odcynkowania stopu AMETAL®, niklowany. Uszczelka: nityl.



nr fabr.	kvs	średnica	cena PLN/szt
STK15	1,8	1/2"	na zapytanie
STK20	4,5	3/4"	na zapytanie
52187-003	klucz nastawny		109,13

STAF

Zawór równoważący skośny, kołnierzykowy do instalacji grzewczych i chłodzących. Odcięcie, nastawa wstępna, pomiar różnicy ciśnień i przepływu. PN16, kołnierz zgodnie z ISO 7005-2, EN 1092-2. Uszczelnienie EPDM, DN65-DN150 Temperatura pracy -10° do 120°C. Korpus z żeliwa szarego EN-GJL-250 (GG25), korpus pokryty warstwą epoksydu, inne części z stopu odpornego na odcynkowanie AMETAL®. Plastikowe pokrętło z tworzywa sztucznego z 80 pozycjami.



DN 200 – 300. Temperatura pracy -20 – 120°C. Korpus zaworu z żeliwa sferoidalnego EN-GJS-400-15. Korpus pokryty warstwą epoksydu /emalia dwuskładnikowa. Aluminiowe pokrętło cyfrowe 120/160 nastawami. Trzpień ze stopu odpornego na odcynkowanie AMETAL®.

DN 350-400 dostępne na zamówienie. Na zamówienie dostępne SFAT-SG DN 25 z żeliwa sferoidalnego DN 20-DN150. Dostępne również modele z brązu. STAF-R: DN 65-150 do instalacji wody pitnej.

nr fabr.	kvs	średnica	cena PLN/szt
STAF65	85	65	3782,63
STAF80	120	80	7122,71
STAF100	190	100	10782,35
STAF125	300	125	15491,81
STAF150	420	150	19942,45
STAF200	765	200	19126,78
STAF250	1185	250	70875,47
STAF300	1450	300	104057,57

BVT-SET

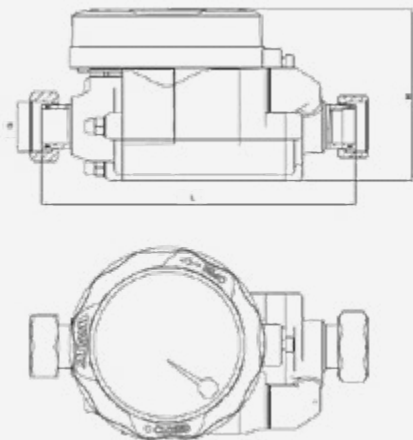
Urządzenie kontrolno – pomiarowe do pomiaru oraz rejestracji ciśnienia i przepływu oraz temperatury w obiegach grzewczych, chłodzących, itp. Dostarczane w walizce zawierającej: mikroprocesorową jednostkę pomiarową i 2,2-calowy kolorowy wyświetlacz LED. Kabel USB do zasilania urządzenia i komunikowania się z komputerem; para sond pomiarowych w komplecie z adapterami do różnych modeli zaworów. PN 1000 lub 2000 kPa. Temperatura otoczenia: -5 – 50°C. Temperatura cieczy: -5 – 90°C. W pamięci urządzenia wprogramowane zawory FO-BV, STAD, STAF i STAF-SG i inne (w sumie 1200 pozycji).



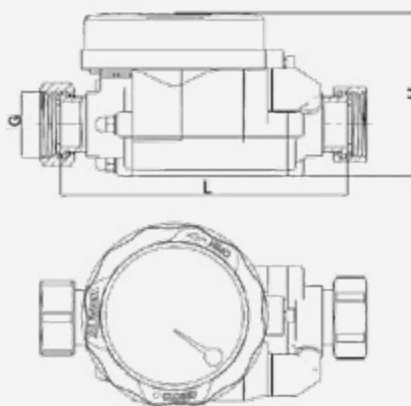
nr fabr.	opis	cena PLN/szt
BVT-SET2	wyświetlacz 2,2" USB	na zapytanie

WYMIARY (mm)

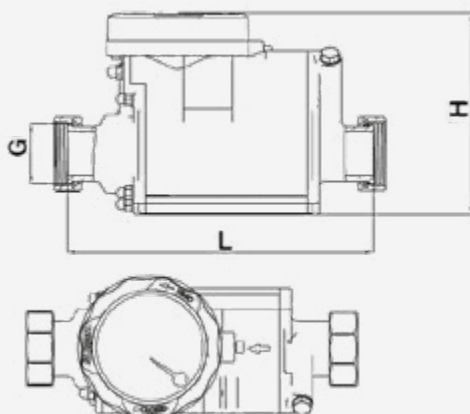
iDROSET®CF – DN15, DN20



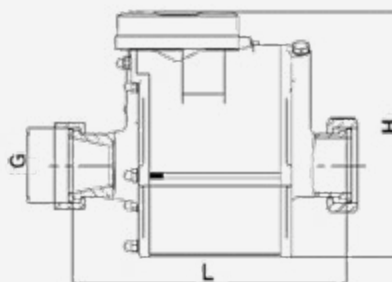
iDROSET®CF – DN25



iDROSET®CF – DN32, DN40

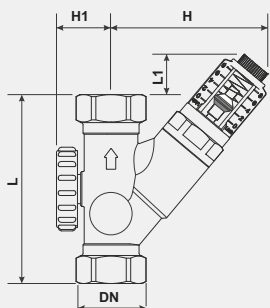


iDROSET®CF – DN50



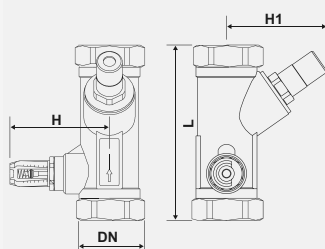
DN	G	H	L
15	1/2"	83	152
20	3/4"	83	145
25	1"	83	146
32	1 1/4"	132,5	200
40	1 1/2"	132,5	198
50	2"	186	208

WATTFLOW OL



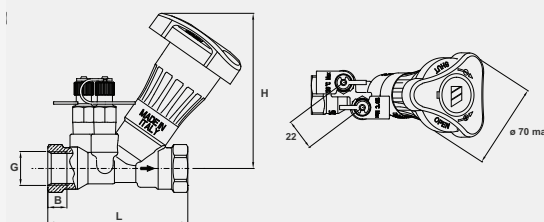
DN	L	L1	H	H1
15	81	17	67	26
20	86	15	71	27

WATTFLOW BP



DN	L	H	H1
25	120	73	69
32	135	77	77
40	153	80	78
50	176	85	87

FO-BV



DN	G	H	L	B
15	1/2"	98	87,8	17,5
20	3/4"	98	95,9	19,0
25	1"	98	100,0	22,5
32	1 1/4"	118,3	117,5	24,8
40	1 1/2"	120,4	127,0	24,8
50	2"	130,6	145,3	29,2

Rozdział 6.3

Zawory strefowe / zawory do klimakonwektorów

ZAWORY SERII 2131/3131/4131

2131

2-drogowy zawór strefowy do klimakonwektorów. Kompatybilny z napędami serii 22CX, 26LC, EMUJC. PN16, Maksymalna temperatura pracy: 110°C. Skok trzpienia: 2,5 mm.

nr fabr.	kvs	przyłącze	średnica	cena PLN/szt
213112P04	0,4	płaskouszczelniane	DN15	82,38
213112P063	0,63	płaskouszczelniane	DN15	82,38
213112P1	1	płaskouszczelniane	DN15	82,38
213112	1,7	eurokonus	DN15	82,38
213112P	1,7	płaskouszczelniane	DN15	82,38
213134	2,8	eurokonus	DN20	89,25
213134P	2,8	płaskouszczelniane	DN20	89,25
213134P4	4	płaskouszczelniane	DN20	133,56
21311	4,5	eurokonus	DN25	144,23
21311P	4,5	płaskouszczelniane	DN25	144,23



3131

3-drogowy zawór strefowy do klimakonwektorów. Zastosowanie jako zawór mieszający i rozdzielający. Kompatybilny z napędami serii 22CX, 26LC i EMUJC. PN16, Maksymalna temperatura pracy: 110°C. Skok trzpienia: 2,5 mm.

nr fabr.	kvs / kvs bypass	przyłącze	średnica	cena PLN/szt
313112P04	0,4 / 0,35	płaskouszczelniane	DN15	82,38
313112P063	0,63 / 0,56	płaskouszczelniane	DN15	82,95
313112P1	1,0 / 0,86	płaskouszczelniane	DN15	82,38
313112	1,7 / 1,3	eurokonus	DN15	82,38
313112P	1,7 / 1,3	płaskouszczelniane	DN15	82,38
313134	2,8 / 1,8	eurokonus	DN20	96,12
313134P	2,8 / 1,8	płaskouszczelniane	DN20	96,12
313134P4	4,0 / 1,8	płaskouszczelniane	DN20	199,52
31311	4,5 / 3,1	eurokonus	DN25	157,92
31311P	4,5 / 3,1	płaskouszczelniane	DN25	157,92



VU

Trójnik do wykonania obejścia (by-passu) w zaworach serii 3131 (średnica nominalna 1").

nr fabr.	średnica	cena PLN/szt
VU311	eurokonus DN25	82,38
VU311P	płaskouszczelniane DN25	70,46



4131

Trzydrogowy zawór strefowy z obejściem (z czterema połączeniami) do klimakonwektorów. Kompatybilny z napędami serii 22CX, 26LC, EMUJC. PN16. Maksymalna temperatura pracy: 110°C. Skok trzpienia: 2,5 mm.

nr fabr.	kvs / kvs bypass	przyłącze	rozstaw osi	średnica	cena PLN/szt
413112	1,7 / 1,3	eurokonus	35 mm	DN15	99,56
413112P	1,7 / 1,3	plaskouszczelniane	35 mm	DN15	101,64
41311240P	1,7 / 1,3	plaskouszczelniane	40 mm	DN15	119,52
41311240P04	0,4 / 0,35	plaskouszczelniane	40 mm	DN15	101,64
41311240P063	0,63 / 0,56	plaskouszczelniane	40 mm	DN15	101,64
41311240P1	1,0 / 0,86	plaskouszczelniane	40 mm	DN15	123,56
413134	2,8 / 1,8	eurokonus	50 mm	DN20	113,32
413134P	2,8 / 1,8	plaskouszczelniane	50 mm	DN20	115,37
41313440P4	4,0 / 1,8	plaskouszczelniane	40 mm	DN20	171,67
41313440P	2,8 / 1,8	plaskouszczelniane	40 mm	DN20	171,67

4x2

Zawory do klimakonwektorów czterorurowych.

nr fabr.	kvs /kvs bypass	opis	średnica	cena PLN/szt
41313440P42	2,2 / 2,2	4-drogowy	DN20	233,47

840

Nypel do zaworów strefowych 2131/3131/4131 z przyłączem eurokonus.

nr fabr.	przyłącze	średnica	cena PLN/szt
8401212GAS	1/2" nz x 1/2" gz	DN15	19,19
8403434GAS	3/4" nz x 3/4" gz	DN20	32,31
84011GAS	1" nz x 1" gz	DN25	40,52

NAPĘDY ELEKTRYCZNE DO SERII ZAWORÓW 2131/3131/4131**22CX**

Kompaktowy siłownik elektrotermiczny ON/OFF. Wykonania: normalnie zamknięty (NC), normalnie otwarty (NA). Przyłącze M 30 x 1,5. Obudowa z ogniotrwałego tworzywa sztucznego. Nakrętka mosiężna, niklowana. Przesuw: 3,5 mm /pracy 2,5 mm. Długość kabla ok. 1m. Kabel 2 m patrz str. 115. Pobór mocy: 1,8 W. Siła nacisku: 100N (wersja NC) - 80N (wersja NA). Temperatura otoczenia: 0 - 50°C. Dostępne wykonania i 2 i 4-przewodowe (NA4 - NC4).

nr fabr.	opis	zasilanie	klasa ochronna	cena PLN/szt
22CX230NC2	NC 2 żyłowy kabel	230 V	IP54	123,56
22CX230NA2	NO 2 żyłowy kabel	230 V	IP54	123,56
22CX24NC2	NC 2 żyłowy kabel	24 V	IP54	123,56
22CX24NA2	NO 2 żyłowy kabel	24 V	IP54	123,56

NC – normalnie zamknięte, NO – normalnie otwarte. Inne wykonania napędów 22CX do znalezienia na stronie 120 rozdział 5.2.

EMUWE

Proporcjonalny napęd elektromotoryczny 0-10V. Przyłącze M30 x 1,5. Wskaźnik stanu pracy LED. Maks. Przesuw 4,8mm. Siła nacisku 100N. Kabel o długości 2m.

nr fabr.	opis	zasilanie	IP	cena PLN/szt
P07623	0-10V	24V	IP54	472,85

EMUJC

Proporcjonalny napęd elektromotoryczny 0-10 V (2-10 V) /3-punktowy. Przyłącze M 30 x 1,5. Obudowa z ogniotrwałego tworzywa sztucznego. Wskaźnik stanu pracy LED (ON/OFF). Kabel o długości 2 m.

nr fabr.	opis	zasilanie	IP	cena PLN/szt
EMUJC-010	0-10V	24 V	IP40	583,57
EMUJC-24	3-P	24 V	IP40	479,94
EMUJC-230	3-P	230 V	IP40	597,28

Inne modele napędów do znalezienia na stronie 120, rozdział 5.2.



ZAWORY SERII V2BM /V3BM

V2BM

Dwudrogowe zawory, z brązu, trzpień ze stali nierdzewnej. Charakterystyka proporcjonalna. PN16, 2-110°C. Kompatybilny z siłownikiem EMUK 230/24-500 (oznaczone * z napędem ETE) ze złączem gwintowanym M30 x 1,5.



nr fabr.	kvs	przyłącze	cena PLN/szt
V02BM15LN	4,5	1/2"	600,10
V2BM20XET-EF*	5,4*	3/4"	na zapytanie
V02BM20LN	6	3/4"	748,91
V2BM25XET-EF	8*	1"	774,77
V02BM25LN	9,6	1"	786,63
V2BM32XET-EF*	11*	1 1/4"	na zapytanie
V02BM32LN	12,4	1 1/4"	809,87
V02BM40LN	16,8	1 1/2"	1762,33
V02BM50LN	22	2"	na zapytanie

* XET-EF współpracują z napędami ETE, pozostałe (LN) przeznaczone do współpracy z napędami EMUK.

V3BM

Trójdrogowy zawór, pozostałe parametry jak wyżej w V2BMLN



nr fabr.	kvs	przyłącze	cena PLN/szt
V3BM15LN	4,5	1/2"	832,95
V3BM20XET-EF*	5,4*	3/4"	na zapytanie
V3BM20LN	6	3/4"	845,42
V3BM25XET-EF*	8*	1"	845,44
V3BM25LN	9,6	1"	932,33
V3BM32XET-EF*	11*	1 1/4"	916,90
V3BM32LN	12,4	1 1/4"	989,32
V3BM40LN	16,8	1 1/2"	1210,35
V3BM50LN	22	2"	1672,44

* XET-EF współpracują z napędami ETE, pozostałe (LN) przeznaczone do współpracy z napędami EMUK.

EMUK

Napęd, sygnał 2 lub 3-punktowy, lub proporcjonalny 0-10V, wraz z adapterem do zaworów VBMLN. Długość kabla 1,5m. 500N. IP54 Temp. otoczenia 0-55° C.



nr fabr.	opis	cena PLN/szt
EMUK-230-500	2 i 3-punktowy 230V 5m3VA	968,23
EMUK-24-500	2,3-punktowy, propor. 0-10V 24V 4,0 VA	968,23

ZAWORY SERII VU02

VU02

2-drogowy zawór, ON/OFF, normalnie zamknięty NC, do współpracy z napędem ETE. Maksymalna różnica ciśnienia 1,7 bar (przy zastosowaniu ETE). PN 16. Temperatura pracy: 4 – 110°C. Skok trzpienia: 4 mm.



nr fabr.	kvs	przyłącze	cena PLN/szt
VU0220	4	3/4" gw	315,20
VU0225	6,5	1" gw	361,42

VU3

3-drogowy zawór, ON/OFF, normalnie zamknięty NC, do współpracy z napędem ETE. Maksymalna różnica ciśnienia 1,7bar (przy zastosowaniu ETE). PN 16. Temperatura pracy: 4 – 110°C. Skok trzpienia: 4 mm.



nr fabr.	kvs	przyłącze	cena PLN/szt
VU320	4	3/4" gw	374,40
VU325	6,5	1" gw	376,29

VU4

Trójnik do wykonania obejścia (bypassu).



nr fabr.	przyłącze	cena PLN/szt
VU400	3/4" gw	63,52
VU401	1" gw	127,48

ETE

Elektrotermiczny napęd ON/OFF NC- bezprądowo zamknięty, do współpracy z zaworami 2/3-drogowymi VU2 i VU3. Dodatkowy mikroprzełącznik np. do pompy itp. Możliwa praca w trybie ręcznym. Siła nacisku 250 N, moc 18 W. Czas przesuwu 4min.



nr fabr.	zasilanie	cena PLN/szt
ETE220BO	230 V AC	240,31
ETE24BO	24 V AC	240,31

ZAWORY SERII 561T, 560T i 571T**571T**

2-drogowy zawór, ON/OFF NC do współpracy z napędem 580T. Maksymalna różnica ciśnienia 1,5 bar (przy zastosowaniu 580T). PN 10. Temperatura pracy: 4 – 100°C. Skok trzpienia: 4 mm.

nr fabr.	kvs	przyłącze	cena PLN/szt
571T34	5,5	3/4" gw	330,42
571T1	6,8	1" gw	445,91
571T114	7,8	1 1/4" gw	459,20

**560T**

3-drogowy zawór, ON/OFF NC do współpracy z napędem 580T. Maksymalna różnica ciśnienia 1,5 bar (przy zastosowaniu 580T). PN 10. Temperatura pracy: 4 – 100°C. Skok trzpienia: 4 mm. Możliwość doposażenia w obejście (bypass) przy zastosowaniu 566T.

nr fabr.	kvs /kvsbypass	przyłącze	cena PLN/szt
560T34	5,5 / 3,6	3/4" gw	374,23
560T1	6,8 / 3,6	1" gw	358,64

**566T**

Obejście (bypass) do stosowania z zaworem 560T.

nr fabr.	kvs	przyłącze	cena PLN/szt
566T34X	3,6	3/4" gw	230,92
566T1X	3,6	1" gw	275,02

**561T**

4-drogowy zawór, ON/OFF NC do współpracy z napędem 580T. Maksymalna różnica ciśnienia 1,5 bar (przy zastosowaniu 580T). PN 10. Temperatura pracy: 4 – 100°C. Skok trzpienia: 4 mm.

nr fabr.	kvs /kvsbypass	przyłącze	cena PLN/szt
561T34	5,5 / 3,6	3/4" gw	493,41
561T1	6,8 / 3,6	1" gw	603,39

**580T**

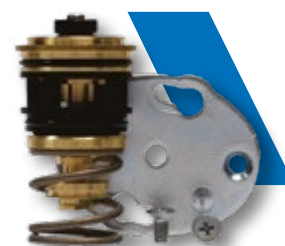
Elektrotermiczny napęd ON/OFF NO do współpracy z zaworami serii 561T, 560T i 571T. Dodatkowy mikroprzełącznik np. do pompy itp. Możliwe zabezpieczenie przed kradzieżą. Możliwa praca w trybie ręcznym. Pobór energii 20 W (230 V), 18 W (24 V). Czas przesuwu 4-5 min.

nr fabr.	zasilanie	cena PLN/szt
580T220VX	230 V AC	270,21
580T24VX	24 V AC	296,83

**58T**

Zapasowa wkładka do zaworów serii 571T, 560T, 561T.

nr fabr.	opis	cena PLN/szt
581TX	do 571T	118,24
582TX	do 560T, 5601T	110,52



WYMIARY (mm)

2131

DN	A	B
1/2"	52	43
3/4"	56	43
1"	83	70

3131

DN	A	B	C
1/2"	52	56	25
3/4"	56	58	34
1"	82	93	41

4131

DN	A	B	C
1/2"	52	83	35
3/4"	56	96	50

KV4-3-way

DN	A	B	C	D
3/4"	68	38	13.7	86

KV4-4-way

DN	A	B	C	D	E
3/4"	68	38	13.7	112	40

22CX

26LC

EMUJC

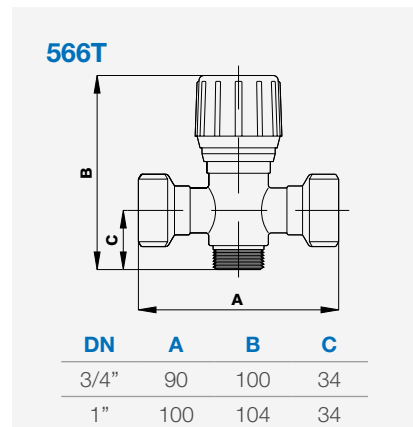
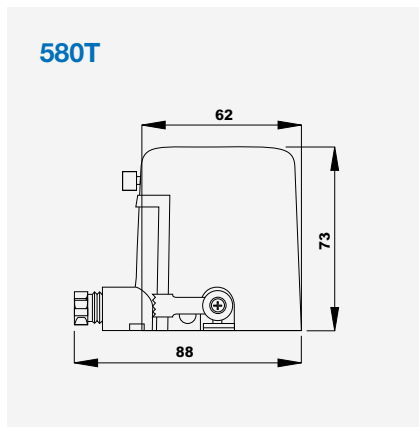
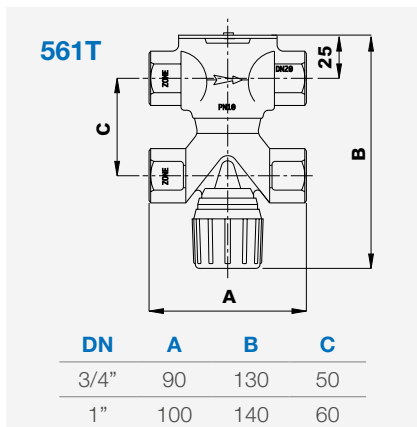
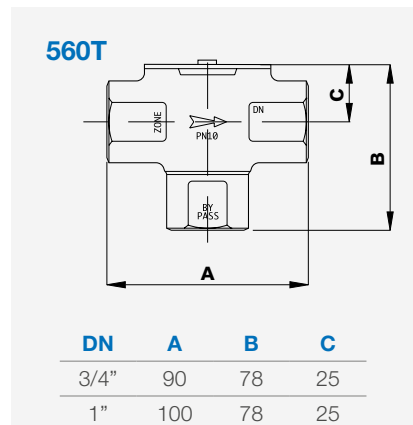
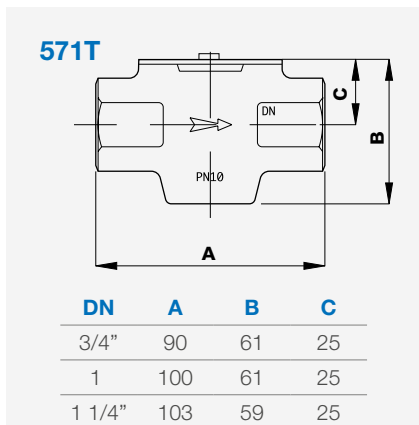
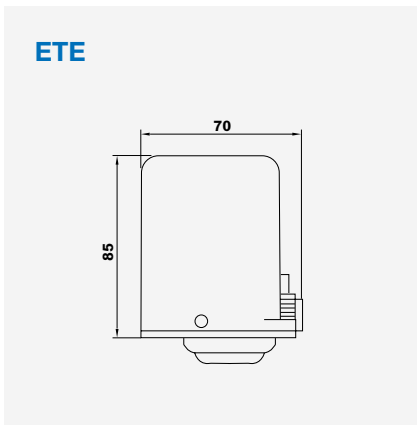
VU02

VU3

DN	A	B	C
3/4"FF	78	77	30
1"FF	83	77	30

VU4

WYMIARY (mm)



Rozdział 6.4

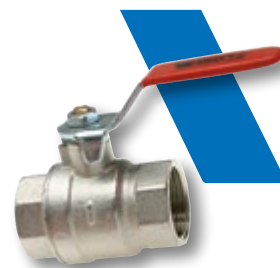
Inna armatura przewodowa

ZAWORY KULOWE

KHR

Pełnoprzelotowy zawór kulowy, wykonanie wzmocnione. Mosiądz CW617N, kula chromowana, uszczelnienie teflon, podwójne uszczelnienie wrzeciona, dźwignia w kolorze czerwonym. PN20. Maksymalna temperatura pracy 110°C. Media: woda, oleje, inne paliwa, powietrze sprężone, itp. Obustronnie gwint wewnętrzny.

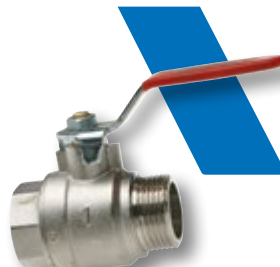
nr fabr.	DN	kvs	cena PLN/szt
10017018	DN 10 – 3/8"	18	na zapytanie
10017019	DN 15 – 1/2"	28	na zapytanie
10017020	DN 20 – 3/4"	45	na zapytanie
10017022	DN 25 – 1"	70	na zapytanie
10017023	DN 32 – 1 1/4"	125	na zapytanie
10017024	DN 40 – 1 1/2"	180	na zapytanie
10017025	DN 50 – 2"	265	na zapytanie



KHR A

Pełnoprzelotowy zawór kulowy, wykonanie wzmocnione. Parametry jak wyżej, gwint wewnętrzny / gwint zewnętrzny.

nr fabr.	DN	cena PLN/szt
10017030	DN 10 – 3/8"	na zapytanie
10017031	DN 15 – 1/2"	na zapytanie
10017032	DN 20 – 3/4"	na zapytanie
10017035	DN 25 – 1"	na zapytanie
0550632	DN 32 – 1 1/4"	na zapytanie
0550640	DN 40 – 1 1/2"	na zapytanie
0550650	DN 50 – 2"	317,86



KHE

Zawór kulowy z mosiądzu, z króćcem spustowym. PN25 pozostałe parametry jak powyżej. Obustronnie gwint wewnętrzny.

nr fabr.	DN	cena PLN/szt
106805101	DN 15 – 1/2"	na zapytanie
10017343	DN 20 – 3/4"	na zapytanie
10017344	DN 25 – 1"	na zapytanie
10017345	DN 32 – 1 1/4"	na zapytanie
10017346	DN 40 – 1 1/2"	na zapytanie
10017347	DN 50 – 2"	na zapytanie



KFR

Pełnoprzelotowy zawór kulowy, wykonanie wzmocnione. Mosiądz CW617N, kula chromowana, uszczelnienie teflon, podwójne uszczelnianie wrzeciona. Uchwyt motylkowy, czerwony. PN20. Maksymalna temperatura pracy 110°C. Media: woda, oleje, inne paliwa, powietrze sprężone, itp. Obustronnie gwint wewnętrzny.



nr fabr.	DN	cena PLN/szt
10017223	DN 10 – 3/8"	na zapytanie
10017224	DN 15 – 1/2"	na zapytanie
10017225	DN 20 – 3/4"	na zapytanie
10017226	DN 25 – 1"	na zapytanie
10017227	DN 32 – 1 1/4"	na zapytanie

KFR A

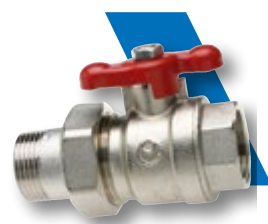
Pełnoprzelotowy zawór kulowy, wykonanie wzmocnione. Parametry jak wyżej, gwint wewnętrzny / gwint zewnętrzny.



nr fabr.	DN	cena PLN/szt
10017257	DN 10 – 3/8"	na zapytanie
10017267	DN 15 – 1/2"	na zapytanie
10017268	DN 20 – 3/4"	na zapytanie
10017276	DN 25 – 1"	na zapytanie
10017280	DN 32 – 1 1/4"	na zapytanie

KHA

Pełnoprzelotowy zawór kulowy, wykonanie wzmocnione. Parametry jak wyżej, gwint wewnętrzny / śrubunek – nakrętka złączna.



nr fabr.	DN	cena PLN/szt
2101212	DN 15 – 1/2"	57,61
2103434	DN 20 – 3/4"	81,89
21011	DN 25 – 1"	138,91
210114114	DN 32 – 1 1/4"	182,35

PFK 25

Kulowy zawór pompowy, pełnoprzelotowy. Mosiądz CW 617N, Uszczelnienie PTFE. Z nakrętką 1 1/2".



nr fabr.	DN	cena PLN/szt
10022118	DN 25 – 1"	144,23

AVG

Zestaw 2 śrubunków 1 1/2" z uszczelkami i tulejami gz.

nr fabr.	DN	cena PLN/szt
10003693	1" gz	185,42
10003695	tuleja lutowana 28 mm	164,79

PAV/A

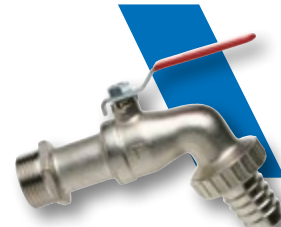
Śrubunek ze zintegrowanym zaworem kulowym i nakrętka 1 1/2".

nr fabr.	DN	cena PLN/szt
375F-F-S--0	1" gz	82,38
10003680	tuleja lutowana 28 mm	82,01

AKH

Pełnoprzelotowy zawór, wykonanie wzmocnione. Mosiądz CW617N, niklowane. Wykonanie kątowe, z przyłączem do węża. Dźwignia ze stali. PN 20. Maksymalna temperatura pracy 110°C.

nr fabr.	DN	cena PLN/szt
0552015	DN 15 – 1/2"	na zapytanie
0552020	DN 20 – 3/4"	na zapytanie
0552025	DN 25 – 1"	na zapytanie



ZAWORY ZWROTNE
VRE (EUROPA)

Uniwersalne zawory zwrotne do mediów płynnych, powietrza, montaż w dowolnej pozycji. Korpus z mosiądzu CW617N, wkładka/sprężyna ze stali nierdzewnej. Max. temp 100 °C. PN25/PN18/PN12. Przyłącza gw.



nr fabr.	DN	PN	cena PLN/szt
10017474	DN 10 3/8"	PN25	na zapytanie
1000012	DN 15 1/2"	PN25	41,02
1000034	DN 20 3/4"	PN25	55,65
1000100	DN 25 1"	PN25	75,58
1000114	DN 32 1 1/4"	PN18	118,65
1000112	DN 40 1 1/2"	PN18	158,90
1000200	DN 50 2"	PN18	246,05
10017481	DN 65 2 1/2"	PN12	na zapytanie
10017482	DN 80 3"	PN12	na zapytanie
10017483	DN 100 4"	PN12	na zapytanie

VRV (YORK)

Uniwersalne zawory zwrotne do mediów płynnych, powietrza, montaż w dowolnej pozycji. Korpus z mosiądzu CW617N, wkładka z usztywnionego nylonu, /sprężyna ze stali nierdzewnej. PN12/PN10/PN8. Max. temp 100 °C. Przyłącza gw.



nr fabr.	DN	PN	cena PLN/szt
10017510	DN 10 3/8"	PN12	na zapytanie
1030012	DN 15 1/2"	PN12	30,05
1030034	DN 20 3/4"	PN12	41,49
1030100	DN 25 1"	PN12	51,73
10017514	DN 32 1 1/4"	PN10	na zapytanie
10017515	DN 40 1 1/2"	PN10	na zapytanie
10017516	DN 50 2"	PN10	na zapytanie
10017517	DN 65 2 1/2"	PN8	na zapytanie
10017518	DN 80 3"	PN8	na zapytanie
10017519	DN 100 4"	PN8	na zapytanie

SV/VFE

Kosz ssawny ze stali nierdzewnej, mocowanie z gwintem z tworzywa sztucznego.



nr fabr.	DN	cena PLN/szt
10017499	DN 10 3/8"	na zapytanie
10017500	DN 15 1/2"	na zapytanie
10017501	DN 20 3/4"	na zapytanie
10017502	DN 25 1"	na zapytanie
10017503	DN 32 1 1/4"	na zapytanie
10017504	DN 40 1 1/2"	na zapytanie
10017505	DN 50 2"	na zapytanie
10017506	DN 65 2 1/2"	na zapytanie
10017507	DN 80 3"	na zapytanie
10017508	DN 100 4"	na zapytanie

RDF

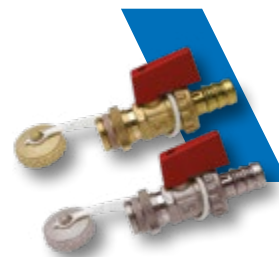
Zawór zwrotny z ręcznym zaworem zamykającym. Pozycja N – praca jako zawór zwrotny, A- zawór otwarty, brak funkcji zaworu zwrotnego, F-zawór zamknięty. Dowolna pozycja montażu, wymagany odcinek prosty przed zaworem. PN10, ciśnienie otwarcia ok 26 mbar. Maks. temperatura 130°C.



nr fabr.	DN	cena PLN/szt
0262125	3/4"	171,67
0262132	1 1/4"	171,67

ZAWORY SPUSTOWE
KFE SD

Samouszczelniający pełoprzelotowy zawór spustowy. Wykonany z mosiądzu. PN16. Dźwignia z czerwonego tworzywa, z przyłączem do węża. Przyłącze 1/2" – DN15. Maks. temperatura pracy 110°C.



nr fabr.	opis	DN	cena PLN/szt
301240909	mosiądz	15	29,57
10017307	BOX – 20 sztuk	15	665,36
301340909	mosiądz, niklowany	15	27,75
0553216	nakrętka mosiądz, niklowany	15	na zapytanie

KFE

Zawór spustowy. Wykonany z mosiądzu. Przyłącze 1/2" – DN15.



nr fabr.	przyłącze DN	DN	cena PLN/szt
29038	3/8"	15	34,52
29012	1/2"	20	37,80
29034	3/4"	25	61,13

FILTRY SIATKOWE
F21NOR-SMY

Filtry siatkowe do wody, sprężonego powietrza, gazów, wielkość oczek 500-800 µm w zależności od średnicy. PN20, max temperatura 90°C. Średnicę DN10-DN50 mosiądz, od DN65 brąz.



nr fabr.	kvs	PN	DN	filtr	cena PLN/szt
F21NOR10	4,48	PN20	DN 10-3/8"	500 µm	na zapytanie
F21NOR15	4,48	PN20	DN 15-1/2"	500 µm	25,43
F21NOR20	7,86	PN20	DN 20-3/4"	500 µm	43,96
F21NOR25	11	PN20	DN 25-1"	500 µm	64,54
F21NOR32	16	PN20	DN 32-1 1/4"	500 µm	109,87
F21NOR40	22	PN20	DN 40-1 1/2"	500 µm	171,67
F21NOR50	35	PN20	DN 50-2"	500 µm	274,68
F21NOR65F	60	PN20	DN 65-2 1/2"	800 µm	514,89
F21NOR80F	83	PN20	DN 80-3"	800 µm	720,90
F21NOR100F	100	PN20	DN 100-4"	800 µm	1167,15

ZASUWY GWINTOWANE
ZASUWY

Zasuwy gwintowane (gw/gw). Korpus, pokrywa z mosiądzu CW617BN. Uszczelnienie EPDM/PTFE. PN 16. Temperatura pracy -10°C do 80°C

nr fabr.	DN	cena PLN/szt
	3/8"	na zapytanie
160505010	1/2"	na zapytanie
160507010	3/4"	na zapytanie
160510010	1"	na zapytanie
160512010	1 1/4"	na zapytanie
160515010	1 1/2"	na zapytanie
160520010	2"	na zapytanie
160525001	2 1/2"	na zapytanie
160530001	3"	na zapytanie
160540001	4"	na zapytanie
160550010	5"	na zapytanie
160560010	6"	na zapytanie



Rozdział 7

Armatura grzejnikowa



Główce termostatyczne, zawory termostatyczne i inna armatura grzejnikowa

WATTS®

Rozdział 7.1

Głowice termostaticzne

148

Głowica termostaticzna z czujnikiem cieczowym, kolor biały. Możliwość blokady zakresu regulacji temperatury za pomocą dołączonych kołków blokujących. Regulacja temperatury od 0 do 28°C (1-5, * ochrona przeciwzamrożeniowa 8°C, 0 pełne odcięcie). Maksymalny spadek ciśnienia 1,5 bar. Do zaworów termostaticznych z gwintem M30 x 1,5. Wymiar zamknięcia 11,8. RAL 9016.

nr fabr.	opis		cena PLN/szt
148WM	0-28°C	M30 x 1,5	53,64
148	0-28°C	M30 x 1,5	53,64



148A

Głowica termostaticzna, kolor biały, parametry jak 148/148WM, wygląd pokrętki z ABS różny od 148/148WM – starsze wykonanie względem głowicy 148. RAL 9010.

nr fabr.	opis		cena PLN/szt
148A	0-28°C	M30 x 1,5	53,64



147

Głowica termostaticzna, parametry jak 148, kolor chrom.

nr fabr.	opis		cena PLN/szt
147CR	0-28°C	M30 x 1,5	156,31



148SD z wyniesionym czujnikiem

Głowica termostaticzna z wyniesionym czujnikiem temperatury. Możliwość blokady zakresu regulacji temperatury za pomocą dołączonych kołków blokujących. Regulacja temp. od 0 do 28°C (1-5, * – ochrona przeciwzamrożeniowa, pełne odcięcie). Możliwość blokady zakresu regulacji temperatury. Do zaworów termostaticznych z gwintem M30 x 1,5. Wymiar zamknięcia 11,8. Długość kapilary 2 m.

nr fabr.	opis	opis	cena PLN/szt	
148SD	M30 x 1,5	0-28°C	M30 x 1,5	205,98



148GA

Kołpak instytucjonalny, zabezpieczenie przed ingerencją, zmianą temperatury, kradzieżą do głowic termostaticznych 148A i 148. W komplecie śruby mocujące i nity.

nr fabr.	cena PLN/szt
148GAWM	21,28



148CD z wyniesionym nastawnikiem

Głowica termostatyczna z wyniesionym nastawnikiem. Możliwość blokady zakresu regulacji temperatury za pomocą dołączonych kołków blokujących. Regulacja temp. od 0 do 28°C (1-5, * - ochrona przedzamrożeniowa,)-pełne odcięcie). Do zaworów termostatycznych z gwintem M30 x 1,5, SM 11,8. Długość kapilary 2 m.



nr fabr.	opis	cena PLN/szt
148CD	M30 x 1,5 0-28°C	424,51

BT-TH02 RF

Elektroniczny termostat grzejnikowy z wyświetlaczem LCD. Może być używany jako pojedyncza głowica (9 wstępnie ustawionych programów i 4 dowolnie programowalne) lub w połączeniu z centralną jednostką sterującą WATTS@Vision® (BT-CT02 RF / WiFi) i termostatami serii BT02-RF. Przesuw 2 mm-1 mm / s. Stopień ochrony IP30 Klasa I. Zasilanie 2 x1,5 V (AAA). Siła nacisku 70N. Komunikacja radiowa 868 MHz. Zakres regulacji: 5°C – 30°C co 0,5°C.

Tryby pracy: automatyczny, obniżona temperatura, ochrona przed zamrażaniem. Funkcje dodatkowe: blokada klawiatury, otwarte okno. W zestawie dostarczany z adapterami do grzejników z przyłączem M 30x 1,5 oraz M 28 x 1,5, WATTS TRV. (Adapter do grzejników ze złączem Danfoss RA należy zamawiać oddzielnie – nr kat poniżej w tabeli). . RAL 9016.



nr fabr.	opis	cena PLN/szt
P06681	IP 30	455,51
PPLDEC16442	Adapter do grzejników ze złączem Danfoss RA	12,47

HRK

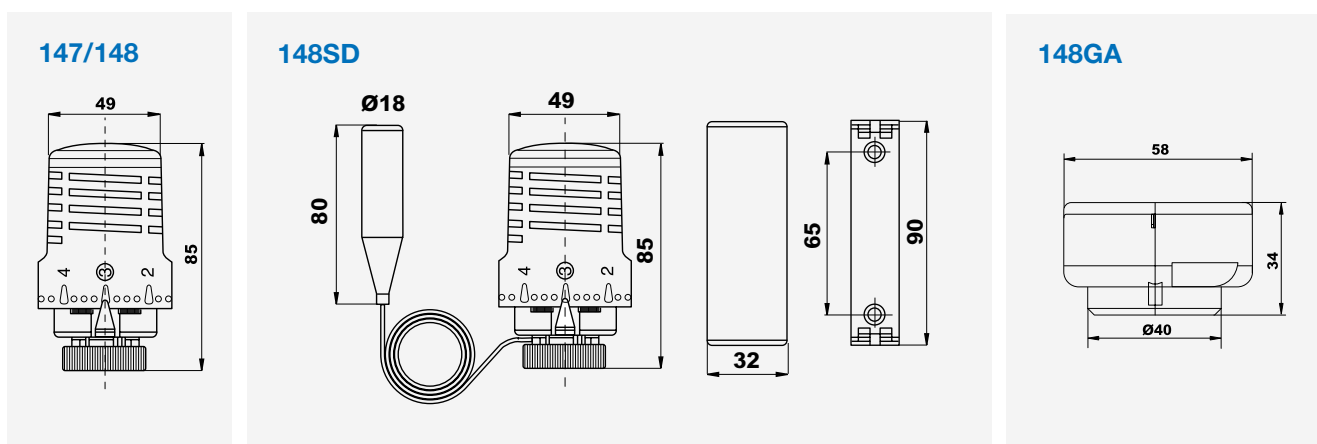
Pokrętko M 30 x 1,5 może być stosowane czasowo do ręcznej regulacji zaworów serii TVD/TVE/ TVE-S. RAL 9016.

nr fabr.	cena PLN/szt
RV178WM	6,91
RV178	6,89



7

WYMIARY (mm)



Rozdział 7.2

Grzejnikowe zawory termostaticzne

TVE

Zawór termostaticzny z nastawą wstępną (9 pozycji). Wykonanie kątowe. Gwint wewnętrzny, korpus niklowany. Gwint przyłącza M 30 x 1,5, SM 11,8.

nr fabr.	kvs	średnica	cena PLN/szt.
178D12WM	2,6	1/2"	70,73



TVD

Zawór termostaticzny z nastawą wstępną (9 pozycji) jak wyżej. Wykonanie proste.

nr fabr.	kvs	średnica	cena PLN/szt.
179D12WM	1,8	1/2"	72,11
179D34WM	2,6	3/4"	102,99



TVE-S

Zawór termostaticzny z nastawą wstępną (9 pozycji) jak wyżej. Wykonanie osiowe.

nr fabr.	średnica	cena PLN/szt.
134M12WM	1/2"	123,56



130SN

Zawór termostaticzny z nastawą wstępną (9 pozycji). Wykonanie kątowe. Gwint wewnętrzny, korpus niklowany. Gwint przyłącza M 30 x 1,5, SM 11,8.

nr fabr.	kvs	średnica	cena PLN/szt.
130SN38	2,05	3/8"	72,06
130SN12	2,6	1/2"	65,13
130SN34	3,3	3/4"	96,12
130SN1	3,3	1"	126,68



131SN

Zawór termostaticzny z nastawą wstępną (9 pozycji) jak wyżej. Wykonanie proste.

nr fabr.	kvs	średnica	cena PLN/szt.
131SN38	1,1	3/8"	71,24
131SN12	1,8	1/2"	71,76
131SN34	2,6	3/4"	101,93
131SN1	3,3	1"	125,27



POWROTNE ZAWORY GRZEJNIKOWE**RLE**

Niklowany, grzejnikowy zawór powrotny z odcięciem. Wykonanie kątowe. Korpus niklowany.

nr fabr.	średnica	cena PLN/szt.
193SN38R	3/8"	42,66
193SN12R	1/2"	33,00

**RLD**

Niklowany, grzejnikowy zawór powrotny z odcięciem. Wykonanie proste. Korpus niklowany.

nr fabr.	średnica	cena PLN/szt.
194SN38R	3/8"	36,39
194SN12R	1/2"	36,39

**Tuleja AGT**

Tuleja, z mosiądzu, niklowana z podwójnym uszczelnieniem oring i wyjściem 15mm.

nr fabr.	typ	średnica	cena PLN/szt.
10026651	AGT 3/8"	3/8"	na zapytanie
10026649	AGT 1/2"	1/2"	na zapytanie
10026650	AGT 3/4"	3/4"	na zapytanie

**DOLNE PRZYŁĄCZA GRZEJNIKOWE****DG**

Podwójne przyłącze grzejnikowe. Rozstaw osi 50mm. Nypłe 1/2" x 3/4" eurokonus, z nypłem do przyłączy płaskouszczelnianych. Wykonanie proste.

nr fabr.	przyłącza	cena PLN/szt.
K9000006	1/2" x 3/4"	52,27

**ECK**

Podwójne przyłącze grzejnikowe. Rozstaw osi 50mm. Nypłe 1/2" x 3/4" eurokonus, z nypłem do przyłączy płaskouszczelnianych. Wykonanie kątowe.

nr fabr.	przyłącza	cena PLN/szt.
K9000007	1/2" x 3/4"	54,28



CZTERO-DROGOWE ZAWORY GRZEJNIKOWE

120B

4-drogowy zawór termostatyczny, do systemów dwururowych. Przyłącze do rury miedzianej lub PEX. Uszczelnienie proste z uszczelnieniem oring z sondą do rozdziału przepływu. Pokrętko nastawne, możliwość zastosowania głowic termostatycznych np. 148, 148A i napędów 22CX, 26LC z przyłączem M 30 x 1,5.



nr fabr.	kvs	średnica	cena PLN/szt.
120B12AM12	0,82 – 0,58*	1/2"	164,79
120B12AM34	0,93 / 0,62*	3/4"	164,79

* dla 2K

102M

4-drogowy zawór termostatyczny do instalacji jednorurowych z stałym by-passem – przepływ na grzejnik 50%. Pozostałe parametry jak powyżej.



nr fabr.	kvs	średnica	cena PLN/szt.
102M12AM12	2,0 / 1,76*	1/2"	168,25
102M12AM34	2,15 / 1,84*	3/4"	168,25

* dla 2K

WSKAZÓWKA TECHNICZNA

Do systemów dwudrogowych

Zawory serii 120B (bez bypassu), podłączenie grzejnika u dołu (zintegrowany zawór termostatyczny oraz zawór powrotny).



Do systemów jednorurowych

Zawory serii 102M (bez bypassu), podłączenie grzejnika u dołu

Umożliwiają podział przepływu między obiegiem grzewczym a pojedynczym grzejnikiem instalacji jednorurowej (stałe otwarty bypass umożliwia przepływ w obiegu grzewczym, również w przypadku odcięcia grzejnika)



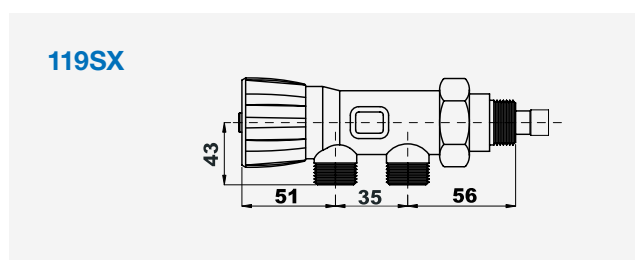
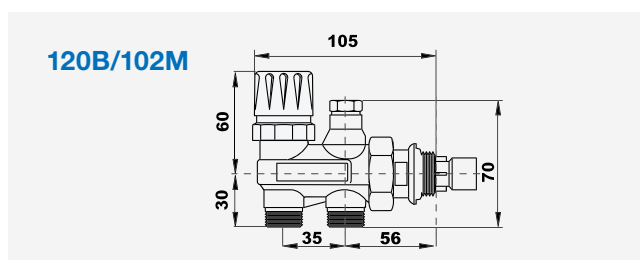
119SX

4-drogowy zawór do systemów jednorurowych. Przyłącze do rury miedzianej lub PEX. Pokrętko nastawne z tworzywa z sondą do rozdziału przepływu.

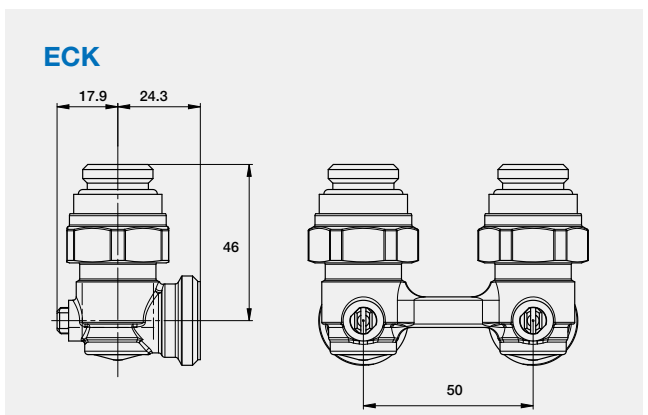
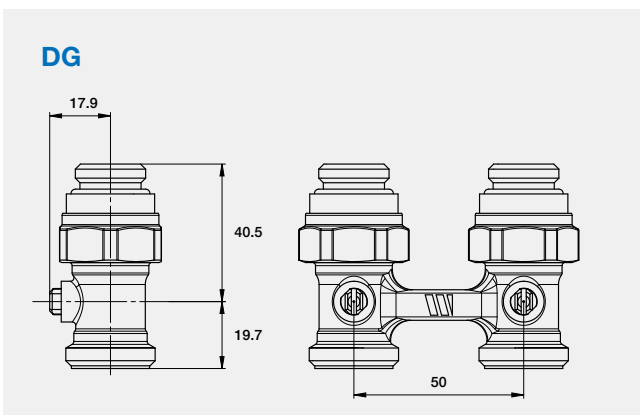
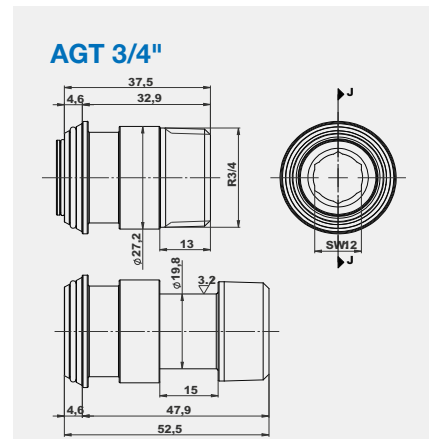
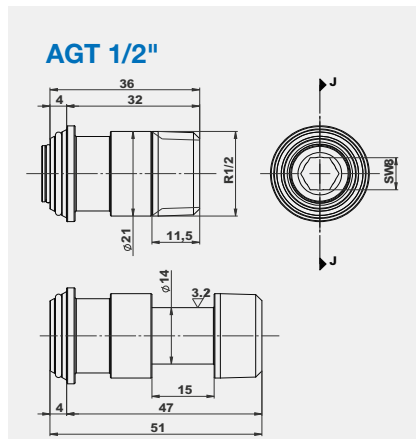
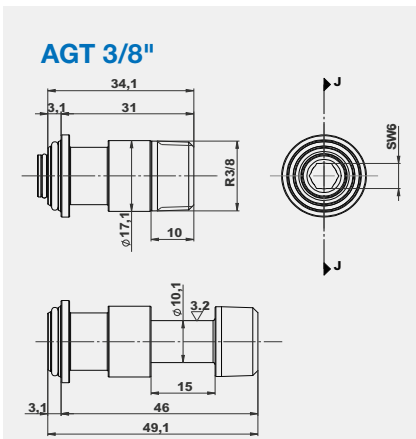
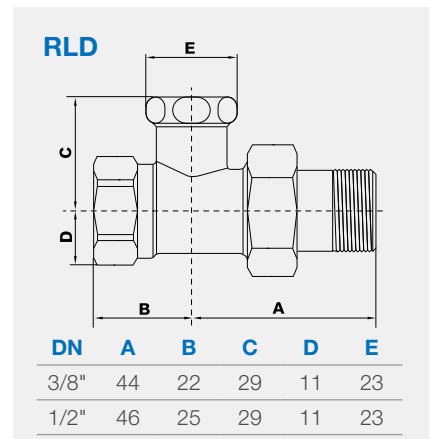
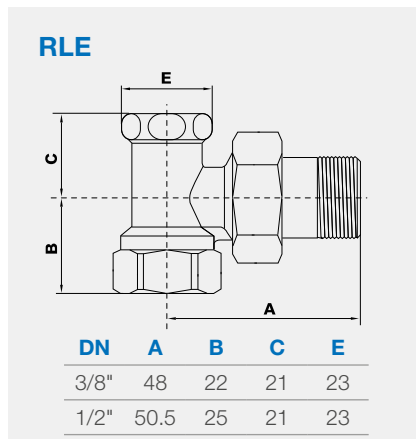
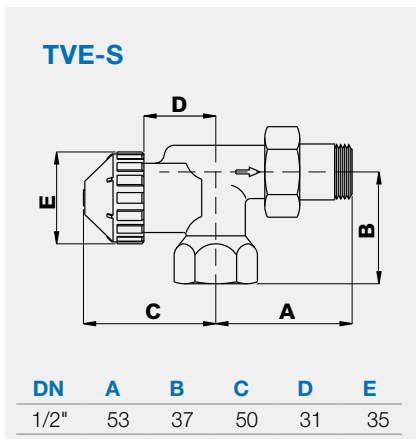
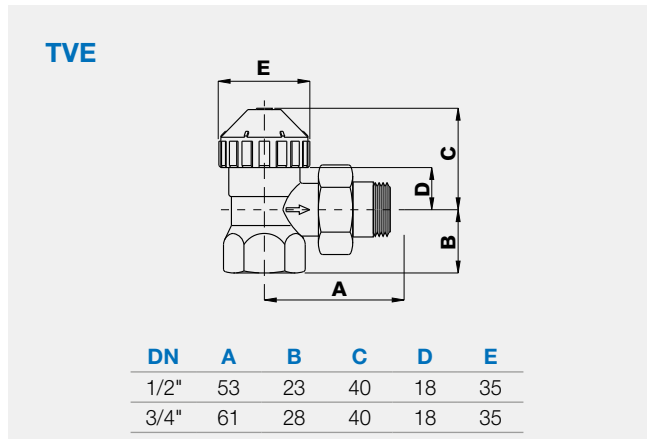
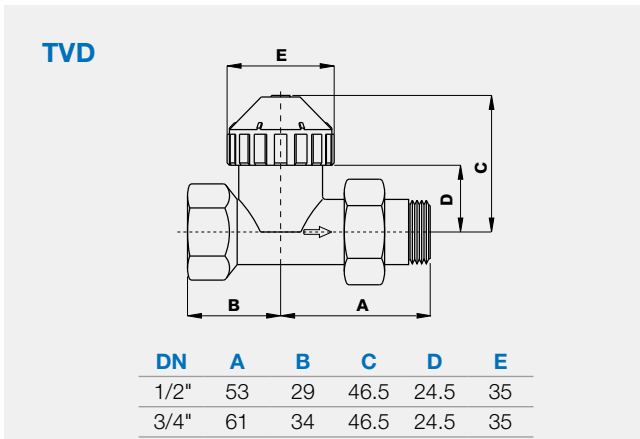


nr fabr.	kvs	średnica	cena PLN/szt.
119SS1212SX	1,6	1/2"	146,89
119S3412X	2	3/4"	121,33

WYMIARY (mm)



WYMIARY (mm)



Rozdział 7.3

Odpowietrzniki grzejnikowe

RDT/K

Z obrotowym elementem z tworzywa sztucznego, korpus z mosiądzu, nikielowany. Samouszczelniający gwint (oring).

nr fabr.	opis	średnica	cena PLN/szt
126W		1/8"	7,57
077W		1/4"	5,52
026W		3/8"	5,52
044W		1/2"	5,52



RDT

Z obrotowym elementem z metalu (mosiądz, nikielowany). Samouszczelniający (oring). Obsługa przy pomocy klucza czterokątnego lub monety.

nr fabr.	średnica	cena PLN/szt
VTM1018	1/8"	na zapytanie
0257008	1/4"	10,41
VTM1038	3/8"	8,33
VTM1012	1/2"	8,33



Klucz RDT

Klucz 5 mm metalowy, czterokątny do odpowietrzania grzejników serii ELV, RDT, RT/K.

nr fabr.	cena PLN/szt
10001470	2,80



Klucz SS/RDT

Klucz 5 mm z tworzywa sztucznego, czterokątny do odpowietrzania grzejników serii ELV, RDT, RT/K.

nr fabr.	cena PLN/szt
7554	2,09



VMM

Z regulowanym wypływem, otwarcie przy pomocy śrubokręta lub monety. PN10. Korpus mosiądz, nikielowany. Uszczelnienie – oring.

nr fabr.	średnica	cena PLN/szt
0256208	1/4"	na zapytanie



RTL

Zaślepka. Samouszczelniający gwint (oring).

nr fabr.	średnica	cena PLN/szt
076W	1/4"	na zapytanie
018W	3/8"	na zapytanie
015W	1/2"	3,50



RSR

Odpowietrznik z króćcem spustowym. Obrotowy element z tworzywa sztucznego. Korpus mosiądz, niklowany, samuszczelniający.

nr fabr.	średnica	cena PLN/szt
078	3/8"	11,39
043	1/2"	11,70

**LS**

Odpowietrznik z wbudowanym zaworem zwrotnym i króćcem odpowietrzającym. Korpus mosiądz, niklowany.

nr fabr.	średnica	cena PLN/szt
037	1/8"	3,83
036	1/4"	4,18
038	3/8"	6,54

**228C HYGROVENT / 238C**

Odpowietrznik z wbudowanym zaworem zwrotnym i króćcem odpowietrzającym. Korpus mosiądz, niklowany. PN10/PN6 (228C z możliwością kontroli.)

nr fabr.		średnica	cena PLN/szt
2381C18X	PN 10	1/8"	18,58
2281C14X	PN 6	1/4"	18,58
2282C38X	PN 6	3/8"	18,58
2381C18X	PN10	1/8"	18,58
2382C14X	PN10	1/4"	18,58
2383C38X	PN10	3/8"	18,58

**REL / RER 32**

Odpowietrznik. Stal nierdzewna z zaworem odpowietrzającym RDT 1/4".

nr fabr.	przyłącze	cena PLN/szt
1205032	1 1/4" prawe	na zapytanie
1205132	1 1/4" lewy	na zapytanie

**PR 10/15**

Nypel redukcyjny, samuszczelniający (oring).

nr fabr.	średnica	cena PLN/szt
RN101238	3/8" x 1/2"	5,24

**PR 10/15V**

Nypel redukcyjny, samuszczelniający (oring).

nr fabr.	średnica	cena PLN/szt
1201200	3/8" x 1/2"	na zapytanie



Rozdział 8

Armatura wodna



OneFlow[®], reduktory ciśnienia, grupy bezpieczeństwa, termostaticzne zawory mieszające oraz rozdzielacze sanitarne i inna armatura przewodowa

WATTS[®]

Rozdział 8.1

OneFlow® System zapobiegania zakamienianiu instalacji

OneFlow®

System zapobiegający zakamienianiu instalacji wodnej. Nie wymaga soli ani innych substancji chemicznych, nie wymaga zasilania elektrycznego, nie generuje ścieków. System bezobsługowy, działający w oparciu o technologię TAC. Przyłącza gw. zewnątrz 1/2" - 1". Przepływ od 4 - 60 l/min. Atest PZH.

OFTWH-R

nr fabr.	przepływ	przyłącze	cena PLN / szt
S0002188EU	23 l/min	3/4"	2779,21
S0002189EU	wkład zamienny, zalecana wymiana co 2 lata		1238,51
S0002134	zestaw przyłączeniowy		705,18



OFTWH

nr fabr.	przepływ	przyłącze	cena PLN / szt
S0002182EU	38 l/min	3/4"	3703,64
S0002183EU	wkład TAC, zalecana wymiana co 2 lata		1831,08
S0002134	zestaw przyłączeniowy		705,18



OF948-16-C możliwość kaskadowania, obsługi większych instalacji

nr fabr.	przepływ	przyłącze	cena PLN / szt
M0002112	60 l/min	1"	7911,00
A0002156	wkład TAC, zalecana wymiana co 3 lata		3253,31



OF1054-20-D możliwość kaskadowania, obsługi większych instalacji

nr fabr.	przepływ	przyłącze	cena PLN / szt
M0002118	75 l/min	1 1/4"	9481,32
A0002157	wkład TAC, zalecana wymiana co 3 lata		4474,01



ONEFLOW+ (OFPSYS) z wkładem węglowym

nr fabr.	przepływ	przyłącze	cena PLN / szt
7100638	38 l/min	1"	5066,58
7100640	wkład TAC, zalecana wymiana co 3 lata		2340,70
7100639	wkład węglowy, zalecana wymiana co roku		942,20
7100641	wkład TAC+ wkład węglowy		3140,69

OF110 wykonanie podzewozmywakowe, do obsługi ekspresu do kawy, itp.

nr fabr.	przepływ	przyłącze	cena PLN / szt
S0002148	4 l/min	1/2"	1392,56
S0002161	wkład TAC, zalecana wymiana co 3 lata		503,69

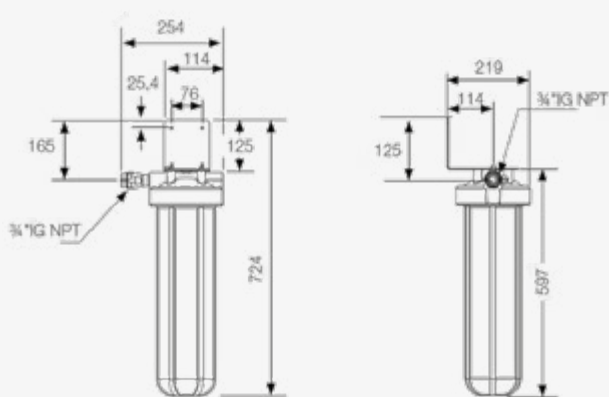
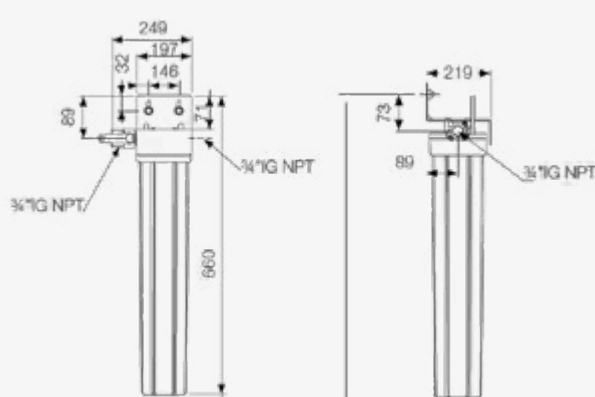
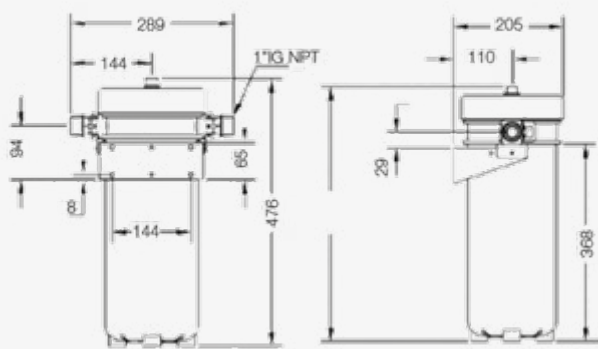
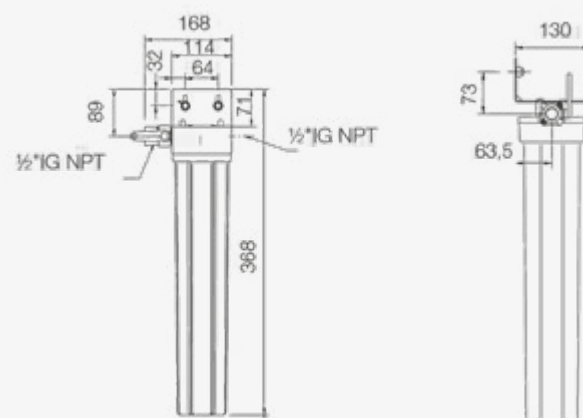
**Zestaw przyłączeniowy**

nr fabr.	cena PLN / szt
S0002134	705,18

**WHOF1**

Filtr mechaniczny z możliwością ręcznego przepłukania. Odpowiedni do stosowania z systemem OneFlow. Szklanka z tworzywa sztucznego, wkład filtracyjny ze stali nierdzewnej. Temperatury pracy 4°C- 45°C. Max. ciśnienie pracy 8 bar. Elementy montażowe (uchwyty ścienny, śruby, klucz) dostarczane z produktem. Przyłącze 1" - w zestawie adaptery 3/4" i 11/4".

nr fabr.	opis	cena PLN / szt
WHOF1	390x120x107mm	603,65

**WYMIARY (mm)****OFTWH-R****OFTWH****ONEFLOW +® (OFPSYSY)****OF110**

Rozdział 8.2

Reduktory ciśnienia / Amortyzator uderzeń hydraulicznych

REDUKTORY CIŚNIENIA

DRVE

Kompaktowy reduktor ciśnienia. Korpus z mosiądzu CW602N, górny element z wzmocnionego tworzywa sztucznego. Gwint wewnętrzny. Podłączenie manometru 1/4". PN25. Regulowane ciśnienie za reduktorem: 1,5 - 6 bar. Maks. temperatura medium: 30°C. Może być stosowany do wody, sprężonego powietrza i gazów obojętnych.

nr fabr.	zakres regulacji	średnica	cena PLN/szt
0502015	1,5-6 bar	1/2"	174,55
0502020	1,5-6 bar	3/4"	191,74



REDUBAR

Kompaktowy reduktor ciśnienia. Korpus mosiądz, niklowany. Gwint wewnętrzny. Podłączenie manometru 1/4". PN15. Regulowane ciśnienie za reduktorem: 1,5 - 4 bar (fabryczna nastawa 3 bar). Maks. temperatura cieczy: 70°C.

nr fabr.	zakres regulacji	średnica	cena PLN/szt
82500	1,5 - 4 bar	3/4"gz x nz 3/4"	157,92
82501	1,5 - 4 bar	1/2"gw / 3/4"gz x 1/2"gw/3/4"gz	274,78



REDUBLOC

Kompaktowy reduktor ciśnienia. Trzy funkcje: reduktor ciśnienia, zawór zwrotny, zawór odcinający. Korpus mosiądz, niklowany. Gwint wewnętrzny. Podłączenie manometru 1/4". PN15. Regulowane ciśnienie za reduktorem: 1,5 - 4 bar (fabryczna nastawa 3 bar). Maks. temperatura cieczy: 70°C.

nr fabr.	zakres regulacji	średnica	cena PLN/szt
82900	1,5 - 4 bar	1/2"gw / 3/4"gz x 3/4" nz	559,17



REDUFIX

Kompaktowy reduktor ciśnienia do elektrycznych podgrzewaczy wody. Regulowane ciśnienie za reduktorem 1,5 - 5 bar (nastawa fabryczna 4 bar). Korpus z mosiądzu, niklowany. Membrana i uszczelka EPDM i NBR. Podłączenie manometru 1/4". PN15. Dowolna pozycja montażu.

nr fabr.	zakres regulacji	średnica	cena PLN/szt
82000	1,5 - 5 bar	1/2" gw	na zapytanie
2282007		3/4" gz x 1/2"gw	157,56
82210	1,5 - 5 bar	3/4" gz x 3/4" nz	163,18
82110	1,5 - 5 bar	3/4" gz	na zapytanie
82215	1,5 - 5 bar	3/4" nz x 3/4" gz	na zapytanie



Szerszy asortyment analogicznych reduktorów do znalezienia w cenniku SOCLA.

DRVN

Membranowy reduktor ciśnienia. W zestawie dostarczany ze śrubunkami. PN25. Regulowane ciśnienie za reduktorem 1,5-6 bar. Pokrętko ze skalą z tworzywa sztucznego. Korpus z mosiądzu. Wewnętrzny filtr ze stali nierdzewnej. Przyłącze manometru (po obu stronach) 1/4". Poziom hałas <20 dB - klasa 1. Dowolna pozycja montażu. Może być stosowany do wody, sprężonego powietrza i gazów obojętnych. (brak możliwości serwisu, wymiany membrany).

nr fabr.	zakres regulacji	kvs	średnica	cena PLN/szt
0502515	1,5-6 bar	1,7	1/2"	232,76
0502520	1,5-6 bar	2,5	3/4"	269,15
0502525	1,5-6 bar	8	1"	359,82
0502532	1,5-6 bar	9,9	1 1/4"	639,86
0502540	1,5-6 bar	13,8	1 1/2"	1195,95
0502550	1,5-6 bar	18	2"	1375,10
010501017988	manometr DN50 0-10bar 1/2"B			na zapytanie

**DRVMN**

Odpowiednik DRVN, w komplecie z manometrem aksjnym (Ø 50 mm, 0 - 6 bar, 1/4").

nr fabr.	zakres regulacji	kvs	średnica	cena PLN/szt
0502615	1,5-6 bar	1,7	1/2"	273,95
0502620	1,5-6 bar	2,5	3/4"	310,33
0502625	1,5-6 bar	8	1"	401,01
0502632	1,5-6 bar	9,9	1 1/4"	681,03
0502640	1,5-6 bar	13,8	1 1/2"	1237,10
0502650	1,5-6 bar	18	2"	1416,30

**DRV**

Membranowy reduktor ciśnienia. W zestawie dostarczany ze śrubunkami. PN25. Regulowane ciśnienie za reduktorem 1,5-6 bar. Korpus z mosiądzu. Wewnętrzny filtr ze stali nierdzewnej. Przyłącze manometru 1/4". Poziom hałas <20 dB - klasa 1. Dowolna pozycja montażu. Może być stosowany do wody, sprężonego powietrza i gazów obojętnych.

nr fabr.	zakres regulacji	średnica	cena PLN/szt
0501115	1,5-6 bar	1/2"	256,77
0501120	1,5-6 bar	3/4"	297,30
0501125	1,5-6 bar	1"	370,72
0501132	1,5-6 bar	1 1/4"	679,70
0501140	1,5-6 bar	1 1/2"	1201,47
0501150	1,5-6 bar	2"	1441,75

**DRVM**

Odpowiednik DRV, w kompelicie z manometrem radialnym (Ø 50 mm, 0 - 6 bar, 1/4"- nr kat 10018571/ 10007378).

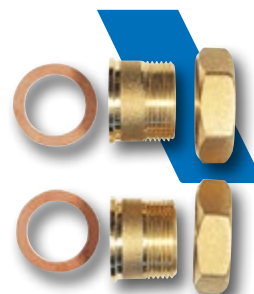
nr fabr.	zakres regulacji	średnica	cena PLN/szt
0501315	1,5-6 bar	1/2"	273,95
0501320	1,5-6 bar	3/4"	310,33
0501325	1,5-6 bar	1"	401,00
0501332	1,5-6 bar	1 1/4"	681,03
0501340	1,5-6 bar	1 1/2"	1237,10
0501350	1,5-6 bar	2"	1441,74



RDRV

Zestawy śrubunków zapasowych, do reduktorów serii DRV (DRV/DRVM oraz DRVN/DRVNM).

nr fabr.	średnica	cena PLN/szt
0599001	1/2"	54,93
0599002	3/4"	82,38
0599003	1"	123,56
0599004	1 1/4"	137,35
0599005	1 1/2"	274,68
0599006	2"	na zapytanie



GRDRV

Wkładka zamienna z membraną, do reduktorów DRV/DRVM (nie pasuje do DRVN/DRVNM).

nr fabr.	średnica	cena PLN/szt
0599025	1/2"	na zapytanie
0599026	3/4"	na zapytanie
0599027	1"	na zapytanie
0599028	1 1/4"	na zapytanie
0599029	1 1/2"	na zapytanie
0599030	2"	na zapytanie



AMORTYZATORY UDERZEŃ HYDRAULICZNYCH

15M2

Amortyzator uderzeń hydraulicznych z podwójnie uszczelnionym tłokiem (oring i EPDM). Dowolna pozycja montażu. Nie wymaga konserwacji. Nadaje się do pralek, zmywarek, zlewów, urządzeń sanitarnych, itp. Obudowa z miedzi, tłok polipropylenowy, przyłącze z mosiądzu (gz). Ciśnienie wstępne: 4,2 bar. Ciśnienie pracy: 10,3 bar. Ciśnienie maks. chwilowe 14,5 bar. Temperatura pracy: 0,5 - 82°C.

nr fabr.	ochrona	średnica	cena PLN/szt
471015002	A	1/2"	168,87
471020002	B	3/4"	269,15
471025002	C	1"	398,94
471032002	D	1 1/4"	888,40
471040002	E	1 1/2"	413,07
471050002	F	2"	656,27



WAM

Amortyzator uderzeń hydraulicznych z membraną (elastomer), do pralek, zmywarek, i innych punktów rozbioru wody. Dowolna pozycja montażu. Obudowa ze stali nierdzewnej, pomalowanej proszkowo. Ciśnienie wstępnego ładowania 3 bar. Maks. ciśnienie 13 bar, temperatura wody do 90°C. Przyłącze 1/2" (gz). Pojemność: 0,16 l.

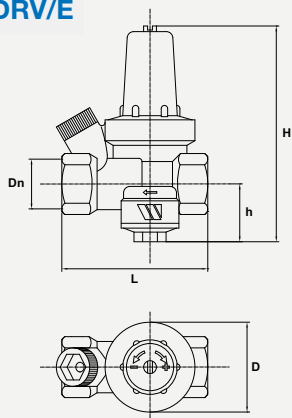
nr fabr.	ochrona	średnica	cena PLN/szt
1505400	A	1/2"	na zapytanie



Inne wykonania amortyzatorów uderzeń hydraulicznych na zapytanie / w katalogu SOCLA.

WYMIARY (mm)

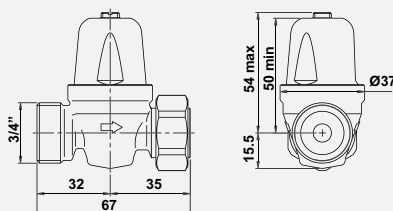
DRV/E



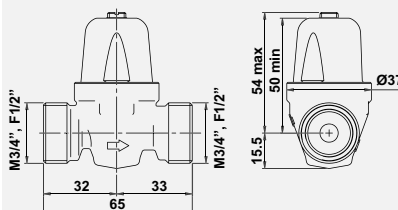
DN	L	D	H	h
1/2"	64	42	93	23
3/4"	75	45	112	30

REDUBAR

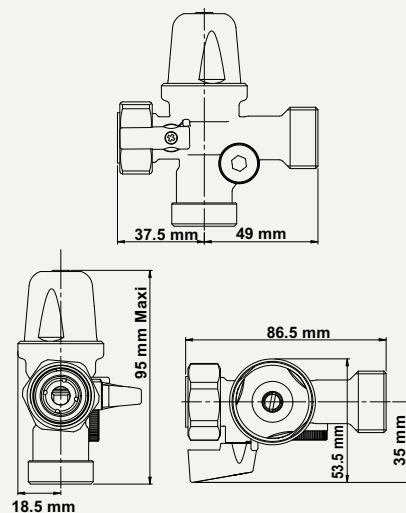
82500



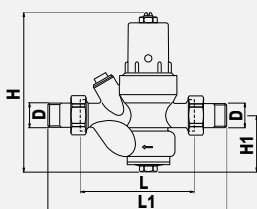
82501



REDUBLOC

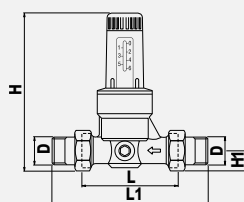


DRV/DRVM



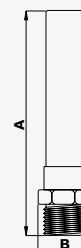
DN	L	L1	H	H1
1/2"	97	152	135	48
3/4"	110	171	155	58
1"	120	191	182	66
1 1/4"	140	211	227	75
1 1/2"	160	246	255	82
2"	175	261	262	88

DRVN/DRVMN



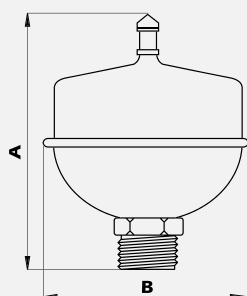
DN	L	L1	H	H1
1/2"	84	135	113	16.5
3/4"	94	151	133	20.5
1"	104	161	140	26
1 1/4"	109	175	192	29.5
1 1/2"	134	214	200	36
2"	144	224	205	42

15M2



DN	A	B
1/2"	152	29
3/4"	291	29
1"	229	35
1 1/4"	264	42
1 1/2"	283	54
2"	330	67

WAM



DN	A	B
1/2"	110	87

Rozdział 8.3

Termostatyczne zawory mieszające

MMV-C

Termostatyczny zawór mieszający, do instalacji c.w.u. PN 10. Z funkcją ochrony przed poparzeniem. Z wbudowanymi zaworami zwrotnymi. Zakres regulacji temperatury 30 - 65°C (5 pozycji nastaw – nastawa fabryczna 38°C). Maksymalna temperatura wody gorącej 85°C. Przepływ 57 l/min przy ciśnieniu 3 bar. Montaż w dowolnej pozycji. W ofercie dostępne również termostatyczne zawory mieszające do instalacji SOLARNYCH MMV-S - patrz rozdział 4. Na zamówienie możliwe również inne wykonania (przyłącze zaprasowywne, miedź, itp.).

nr fabr.		śrubunki	średnica	cena PLN/szt
97133		1/2" nz	1"	411,96
2297135		3/4" nz	1"	446,26
97137	bez śrubunków	1"gz	1"	384,05
97136	niklowany	1/2" nz	1"	na zapytanie
97128	niklowany, bez śrubunków	3/4" gz	3/4"	na zapytanie
97138	niklowany, bez śrubunków	1"gz	1"	na zapytanie
97134	niklowany	1" nz	1"	446,23



AQUAMIX 61C (AM61C)

Termostatyczny zawór mieszający, do instalacji c.w.u. z funkcją ochrony przed poparzeniem. Zakres regulacji temperatury 32-50°C (4 pozycje nastawy). Maksymalna różnica ciśnienia 2 bary. Wykonanie - gwint wewnętrzny.

nr fabr.	zakres regulacji	przyłącza	średnica	cena PLN/szt
6109C12	32 - 50	gw	1/2"	297,96
6110C34	32 - 50	gw	3/4"	297,96
6111C1	32 - 50	gw	1"	322,67

AQUAMIX 61CM (AM61C)

Parametry jak wyżej, wykonanie ze śrubunkami.

nr fabr.	zakres regulacji	przyłącza	średnica	cena PLN/szt
61CM12	32 - 50	nz	1/2"	345,36
61CM34	32 - 50	nz	3/4"	343,28
61CM1	32 - 50	nz	1"	372,13

AQUAMIX 62C (AM62C)

Zakres regulacji temperatury 42-60°C (4 pozycje nastawy). Wykonanie - gwint wewnętrzny.

nr fabr.	zakres regulacji	przyłącza	średnica	cena PLN/szt
6209C12	42 - 60	gw	1/2"	297,96
6210C34	42 - 60	gw	3/4"	297,96
6211C1	42 - 60	gw	1"	322,67



MINIMIX

Podumywalkowy zawór mieszający z dwoma zintegrowanymi zaworami zwrotnymi. Zakres regulacji temperatury 30 - 70°C (nastawa fabryczna 38°C). Przyłącza płaskouszczelniane. PN 10. Maksymalna temperatura wody gorącej 85°C. Przepływ 28 l/min przy ciśnieniu 3 bar.

nr fabr.	zakres regulacji	przyłącza	cena PLN/szt
2297320M2	32 - 50	3/8"nzx 1/2" gz x 1/2" gz	760,16
2297321M2	32 - 50	3x 1/2" gz	727,31
2297323M2	32 - 50	3x KVS R 15 mm	na zapytanie


Zestaw montażowy MINIMIX

Kompletny zestaw umożliwia montaż prostopadle lub równoległe do ściany. (zdjęcie odpowiada pierwszej pozycji w poniższej tabeli).

nr producenta		cena PLN/szt
2297392KM2	KIT MINIMIX jak na zdjęciu	na zapytanie
22TCP6M2	wkładka wymienna	na zapytanie
2297390K	zestaw montażowy 3/8"	na zapytanie
22TB120014	narzędzie do wymiany wkładki	na zapytanie


INSTAMIX

Kompaktowy zawór mieszający, do instalacji c.w.u. z dwoma zintegrowanymi zaworami zwrotnymi. PN10. Zakres regulacji temperatury 30 - 60°C (nastawa fabryczna 38°C). Blokada chroniąca przed interwencją osób trzecich. Przepływ 5 -40l/min.

nr fabr.	zakres regulacji	przyłącza	cena PLN/szt
2297600	30-60	1/2" gz	562,94
2297601	30-60	3/4" gz	562,94


TL 117

Zawór mieszający z dwoma zintegrowanymi zaworami zwrotnymi. Zakres regulacji temperatury 15 - 50°C (nastawa fabryczna 38°C). Możliwość wymiany elementu termostatycznego. PN 10. Maksymalna temperatura wody gorącej 85°C. Przepływ 42l/min przy ciśnieniu 3 bar. Blokada chroniąca przed interwencją osób trzecich.

nr fabr.	zakres regulacji	przyłącza	cena PLN/szt
22TL117	15 - 50	1/2" gw	na zapytanie

W programie sprzedaży dostępne też części zamienne na zapytanie.


T9715B / T9107B

Zawór mieszający z dwoma zintegrowanymi zaworami zwrotnymi. Zakres regulacji temperatury 15 - 50°C (nastawa fabryczna 38°C). Wykonanie natynkowe. Możliwość wymiany elementu termostatycznego. PN 10. Maksymalna temperatura wody gorącej 85°C. Przepływ 42l / min przy ciśnieniu 3 bar. Z blokadą chroniącą przed interwencją osób trzecich.

nr fabr.	zakres regulacji	przyłącza	kolor	cena PLN/szt
T9715B	15 - 50	1/2"	biały	1452,29
T9715B48	40 - 80	1/2"	biały	na zapytanie
T9715B04	0 - 40	1/2"	biały	na zapytanie
T9715C48	15 - 50	1/2"	chrom	na zapytanie
T9715C48	40 - 80	1/2"	chrom	na zapytanie
T9715C04	0 - 40	1/2"	chrom	na zapytanie
T9107B	15 - 50	3/4"	biały	1452,29
T9107B48	40 - 80	3/4"	biały	na zapytanie
T9107B04	0 - 40	3/4"	biały	na zapytanie
T9107C	15 - 50	3/4"	chrom	na zapytanie
T9107C48	40 - 80	3/4"	chrom	na zapytanie
T9107C04	0 - 40	3/4"	chrom	na zapytanie



ULTRAMIX

Termostatyczny zawór mieszający do instalacji c.w.u. budynków użyteczności publicznej (basenów, centrów sportowych, szkół, przedsiębiorstw, sanatoriów, kurortów, placówek medycznych, przedszkoli itp.), w których niezbędne jest utrzymanie temperatury gorącej wody na jednym poziomie, niezależnie od wahań temperatury i ciśnienia. Ochrona przed poparzeniem (czas zamknięcia dopływu ciepłej wody w przypadku zaniku zimnej wody: 2 s). Korpus mosiężny. Obudowa z powłoką epoksydową w kolorze szarym i niebieska podziałka - wykonania oznaczone E, chromowana obudowa z białą podziałką - wykonania oznaczone C. Działanie w oparciu o koncept paska bimetalicznego. Pasek bimetaliczny pokryty powłoką, chroniącą przed odkładaniem się kamienia kotłowego. Wyposażony w zawory zwrotne na przyłączach. PN 10. Maksymalna temperatura ciepłej wody: 85°C. Zakres regulacji temperatury: 10 - 50°C i 30 - 70°C. Minimalna różnica temperatury na wlocie / wylocie: 5°C.



nr fabr.	zakres regulacji	przepływ	ilość punktów	średnica	cena PLN/szt
TX91E	10-50	3-56 l/min	1-7	3/4"	1990,95
TX91C	10-50	3-56 l/min	1-7	3/4"	na zapytanie
TX92E	10-50	3-80 l/min	1-10	3/4"	1899,76
TX92C	10-50	3-80 l/min	1-10	3/4"	na zapytanie
TX93E	10-50	3-120 l/min	1-15	1"	2389,10
TX93C	10-50	3-120 l/min	1-15	1"	na zapytanie
TX94E	10-50	5-175 l/min	1-21	1 1/4"	3089,36
TX94C	10-50	5-175 l/min	1-21	1 1/4"	3566,47
TX95E	10-50	8-260 l/min	1-32	1 1/2"	5190,19
TX95C	10-50	8-260 l/min	1-32	1 1/2"	5909,11
TX96E	10-50	8-400 l/min	1-50	2"	5835,46
TX96C	10-50	8-400 l/min	1-50	2"	na zapytanie

TX91E37	30-70	3-56 l/min	1-7	3/4"	1743,79
TX91C37	30-70	3-56 l/min	1-7	3/4"	na zapytanie
TX92E37	30-70	3-80 l/min	1-10	3/4"	1942,90
TX92C37	30-70	3-80 l/min	1-10	3/4"	na zapytanie
TX93E37	30-70	3-120 l/min	1-15	1"	2457,79
TX93C37	30-70	3-120 l/min	1-15	1"	na zapytanie
TX94E37	30-70	5-175 l/min	1-21	1 1/4"	3226,72
22TX94C37	30-70	8-175 l/min	1-21	1 1/4"	3672,95
TX95E37	30-70	8-260 l/min	1-32	1 1/2"	5190,19
TX95C37	30-70	8-260 l/min	1-32	1 1/2"	na zapytanie
TX96E37	30-70	8-400 l/min	1-50	2"	5766,82
TX96C37	30-70	8-400 l/min	1-50	2"	na zapytanie

ULTRAMIX FNC

Termostatyczny zawór mieszający przeznaczony do prysznicy bezpieczeństwa (np. oczomyjki itp.). Parametry jak wyżej dla Ultramix, zakres nastawy 10-50°C. Możliwość blokady temperatury. Ochrona przeciwpoparzeniowa oraz zapewnienie przepływu wody zimnej w przypadku spadku ciśnienia/ braku przepływu po stronie wody ciepłej.



nr fabr.	zakres regulacji	przepływ	ilość punktów	średnica	cena PLN/szt
22TX91FNC	10 - 50	3-56 l/min	1-7	3/4"	2124,05
22TX92FNC	10 - 50	3-80 l/min	1-10	3/4"	2366,40
22TX93FNC	10 - 50	3-120 l/min	1-15	1"	2687,78
22TX94FNC	10 - 50	5-175 l/min	1-21	1 1/4"	3772,62
22TX95FNC	10 - 50	5-260 l/min	1-32	1 1/2"	6512,24
22TX96FNC	10 - 50	6-400 l/min	1-50	2"	6924,67

ULTRAMIX OMDA

Termostatyczny zawór mieszający do obiektów medycznych, obsługi basenów termalnych, itp. Podwyższona odporność na wody o podwyższonym poziomie składników mineralnych (woda morska, destylowana, itp.). Zakres nastawy 10-50°C. (30-70° na zapytanie).



nr fabr.	zakres regulacji	przepływ	ilość punktów	średnica	cena PLN/szt
22TX91OMDA	10 - 50	3-56l/min	1-7	3/4"	na zapytanie
22TX92OMDA	10 - 50	3-80l/min	1-10	3/4"	na zapytanie
22TX93OMDA	10 - 50	3-120 l/min	1-21	1"	3803,94

ULTRAMIX HP

Parametry jak wyżej dla Ultramix, dodatkowo wyposażony w obudowę instytucjonalną (chromowaną). Zakres nastawy 10-50°C. 30-70° na zapytanie oraz osprzęt.



nr fabr.	zakres regulacji	przepływ	ilość punktów	średnica	cena PLN/szt
22T/X91CHP	10 - 50	3-56l/min	1-7	3/4"	na zapytanie
22T/X92CHP	10 - 50	3-80l/min	1-10	3/4"	na zapytanie
22T/X93CHP	10 - 50	3-120 l/min	1-15	1"	na zapytanie
22T/X94CHP	10 - 50	5-175 l/min	1-21	1 1/4"	na zapytanie
22T/X95CHP	10 - 50	5-260 l/min	1-32	1 1/2"	na zapytanie
22T/X96CHP	10 - 50	6-400 l/min	1-50	2"	na zapytanie

Zapasowe głowice do ULTRAMIX 10-50°C


nr fabr.	przepływ	ilość punktów	średnica	cena PLN/szt
TX1	3-56 l/min	1-7	3/4"	1167,15
TX2	3-80 l/min	1-10	3/4"	1167,15
TX3	3-120 l/min	1-15	1"	1510,37
TX4	5-175 l/min	1-21	1 1/4"	2334,17
TX5	5-260 l/min	1-32	1 1/2"	2608,80
TX6	6-400 l/min	1-50	2"	3020,74

Zapasowe głowice do ULTRAMIX 30-70°C

nr fabr.	przepływ	ilość punktów	średnica	cena PLN/szt
TX137	3-56 l/min	1-7	3/4"	1233,16
TX237	3-80 l/min	1-10	3/4"	1233,16
TX337	3-120 l/min	1-15	1"	1595,75
TX437	5-175 l/min	1-21	1 1/4"	2466,06
TX537	5-260 l/min	1-32	1 1/2"	2608,80
TX637	6-400 l/min	1-50	2"	3191,45

Zapasowe głowice do ULTRAMIX OMDA

nr fabr.	przepływ	ilość punktów	średnica	cena PLN/szt
22TX2OMDA	3-80 l/min	1-10	3/4"	na zapytanie

Głowice zapasowe do innych wykonań oraz inny osprzęt dostępny na zapytanie.

e-ULTRAMIX

Zawór mieszający ULTRAMIX, dodatkowo ze sterownikiem: programowanie automatycznej dezynfekcji termicznej, monitoring temperatury ciepłej wody/dezynfekcji. W zestawie zawór mieszający z napędem oraz sterownik (5 V DC, zużycie 2,5 W, IP30), kable czujników o długości 3m. Zakres regulacji temperatury 30 - 70°C, temperatura dezynfekcji: 50 - 70°C. IP30. Napięcie zasilania: 230 V - 50/60 Hz.



nr fabr.	zakres regulacji	przepływ	ilość punktów	średnica	cena PLN/szt
22TX91E37ELECTV3	30 - 70	5-56 l/min	1-7	3/4"	5204,21
22TX92E37ELECTV3	30 - 70	5-80 l/min	1-10	3/4"	5204,21
22TX93E37ELECTV3	30 - 70	5-120 l/min	1-15	1"	5408,55
22TX94E37ELECTV3	30 - 70	5-175 l/min	1-21	1 1/4"	5939,40
22TX95E37ELECTV3	30 - 70	5-260 l/min	1-32	1 1/2"	7730,71
22TX96E37ELECTV3	30 - 70	6-400 l/min	1-50	2"	8724,12

e-KIT

Zestaw do doposażenia zwykłego ULTRAMIX do e-ULTRAMIX (doposażenie w siłownik, napęd).

nr fabr.	zakres regulacji	przepływ	ilość punktów	średnica	cena PLN/szt
22TX1E37EKITV3	30 - 70	3-56 l/min	1-7	3/4"	na zapytanie
22TX2E37EKITV3	30 - 70	3-80 l/min	1-10	3/4"	na zapytanie
22TX3E37EKITV3	30 - 70	3-120 l/min	1-15	1"	na zapytanie
22TX4E37EKITV3	30 - 70	5-175 l/min	1-21	1 1/4"	na zapytanie
22TX5E37EKITV3	30 - 70	5-260 l/min	1-32	1 1/2"	na zapytanie
22TX6E37EKITV3	30 - 70	6-400 l/min	1-50	2"	na zapytanie


e-CARTRIDGE

Zapassowe głowice do e-ULTRAMIX 30-70°C.

nr fabr.	zakres regulacji	przepływ	ilość punktów	średnica	cena PLN/szt
22TX1E37ECARTV3	1-7	3-56 l/min	1-7	3/4"	na zapytanie
22TX2E37ECARTV3	1-10	3-80 l/min	1-10	3/4"	na zapytanie
22TX3E37ECARTV3	1-15	3-120 l/min	1-15	1"	na zapytanie
22TX4E37ECARTV3	1-21	5-175 l/min	1-21	1 1/4"	na zapytanie
22TX5E37ECARTV3	1-32	5-260 l/min	1-32	1 1/2"	na zapytanie
22TX6E37ECARTV3	1-50	6-400 l/min	1-50	2"	na zapytanie


T70

Termostatyczny zawór mieszający do instalacji c.w.u. o dużych wydajnościach, do obiektów przemysłowych, itp. Wykonanie kołnierzowe. PN 16. Maksymalna temperatura: 85°C. Zakres regulacji: 10 - 50°C lub 30 - 70°C. Korpus, żeliwo, elementy wewnętrzne brąz i mosiądz.

nr fabr.	zakres regulacji	przepływ	ilość punktów	średnica	cena PLN/szt
22T7006537	30 - 70	10-360 l/min	1-36	65	27261,93
T7008037	30 - 70	12-700 l/min	1-70	80	27200,10
T7010037	30 - 70	14-1200 l/min	2-120	100	na zapytanie
T70065	10 - 50	10-360 l/min	1-36	65	25804,03
T70080	10 - 50	12-700 l/min	1-70	80	27200,10
T70100	10 - 50	14-1200 l/min	2-120	100	33504,61



ANTI-BRUL

Zabezpieczenie przeciwpoparzeniowe do wylewek baterii umywalkowych i prysznicowych.. PN 10. Ciśnienie dyspozycyjne maksimum 5 bar.

nr fabr.	opis	średnica	cena PLN/szt
2297155	natryski	1/2"	120,13
2297156	umywalki (perlator)	M24 x 1,0	124,33


Zintegrowany czujnik temperatury

Element rurowy z tuleją czujnika temperatury do pomiaru temperatury wody (ciepła woda, zmieszana, itp) do bezpośredniego podłączenia do e-ULTRAMIX®.

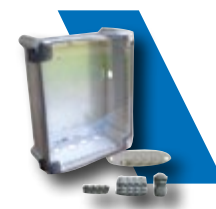
NTC 10 KΩa w 25°C. Dokładność ±0,5°C.

nr fabr.	DN	ilość punktów	cena PLN/szt
22029700	3/4" 20 x 27	1-10	na zapytanie
22029702	1" 26 x 34	1-15	na zapytanie
22029702	1 1/4" 33 x 42	1-21	na zapytanie
22029703	1 1/2" 40 x 49	1-32	na zapytanie
22029704	2" 50 x 60	1-50	na zapytanie


Szafka montażowa e-ULTRAMIX® IP 55

Wodoszczelna szafka ścienna. Ochrona przed kurzem, wilgocią. Wyposażoną w płytę montażową do sterownika e-ULTRAMIX® oraz wyjścia kablowe (4 x ISO16 i 1 x ISO20). W zestawie uchwyty do montażu na ścianie (brak śrub).

nr fabr.	opis	cena PLN/szt
22029800	240 x 190 x 94	na zapytanie


D.E.R.

Zapewnia ciągłą pracę zaworu elektromagnetycznego (system zabezpieczenia przed poparzeniem) również w przypadku przerwy w energii elektrycznej. Do współpracy z zaworami elektromagnetycznymi WKB2 (do znalezienia w asortymencie / katalogu SOCLA) .

nr fabr.	opis	cena PLN/szt
22L0908905	165 x 140 x 155	na zapytanie



WYMIARY (mm)

61C/62C

DN	A	B	C	Ø
1/2"	70	107	52	45
3/4"	70	107	52	45
1"	80	110	52	45

61CM

DN	L	D	H	h
1/2"	136	122	65	45
3/4"	140	124	67	45
1"	154	131	74	45

TX90

DN	A	B	C
3/4"M	117	120	81
1"M	144	142	95
1 1/4"M	182	166	107
1 1/2"M	218	199	129
2"M	242	224	144

DN	D	E	F
3/4"M	93	18	98
1"M	101	23	116
1 1/4"M	116	24	145
1 1/2"M	127	32	175
2"M	141	36	198

T70

DN	A	B	C	D	E
2 1/2"	294	215	90	185	145
3"	336	270	105	200	160
4"	404	270	125	220	180

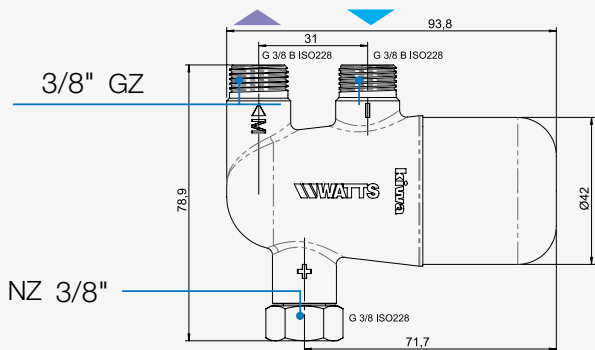
E-ULTRAMIX

	A mm	B mm	C mm	D mm	E mm	F mm	Ø mm
3/4"	117	120	81	126	19	98	G 3/4"
1"	144	142	96	133	23	116	G 1"
1 1/4"	182	160	108	149	24	145	G 1 1/4"
1 1/2"	218	200	129	164	36	175	G 1 1/2"
2"	242	217	144	173	36	198	G 2"

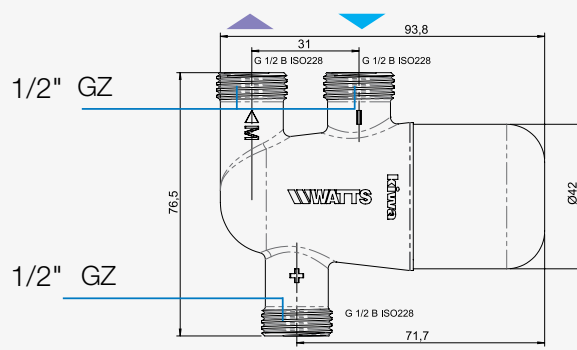
E-ULTRAMIX

WYMIARY (mm)

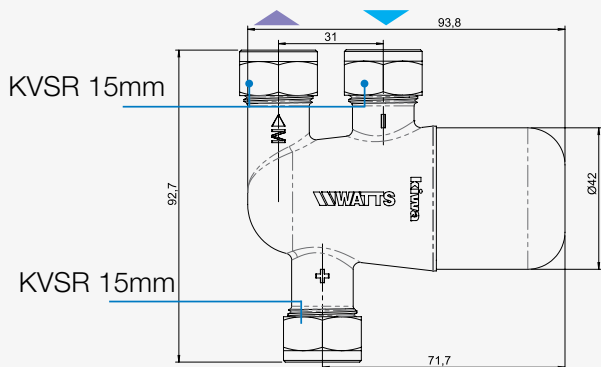
MININMIXING 2297320M2



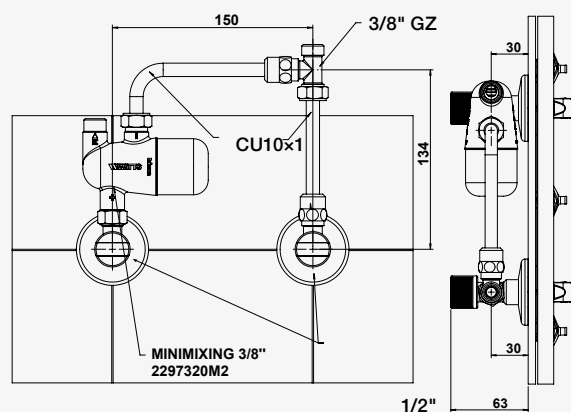
MININMIXING 2297321M2



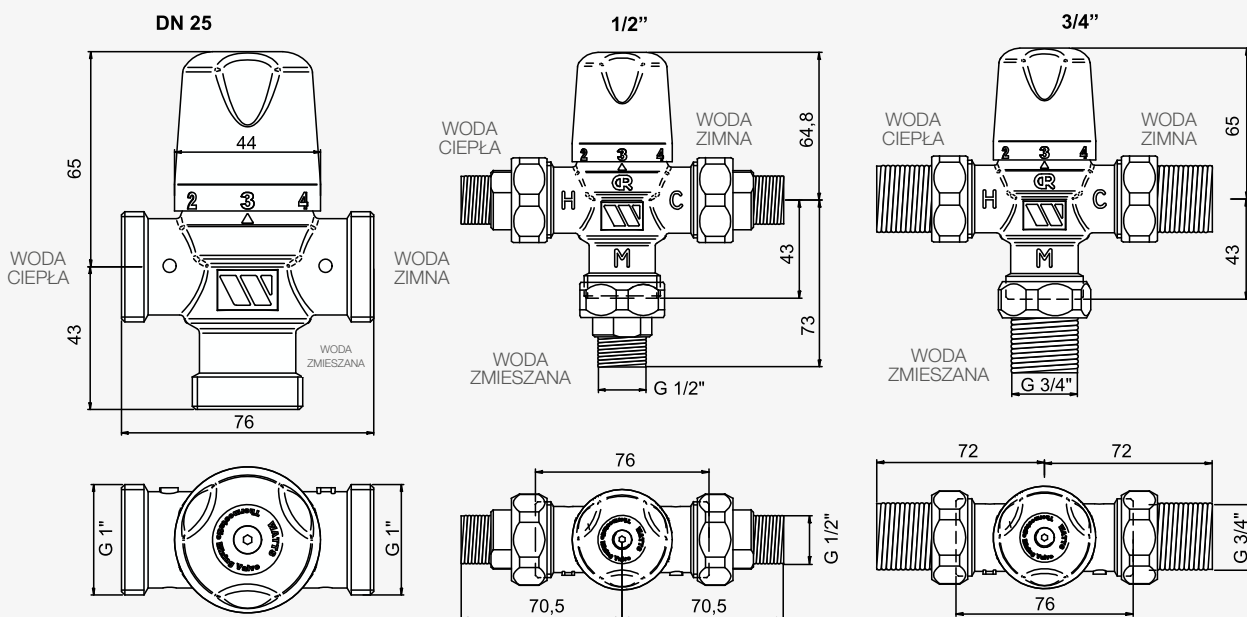
MININMIXING 2297323M2



KIT 2297320M2



MMV



Rozdział 8.4

Armatura zabezpieczająca do instalacji wody pitnej

SFR-NA

Grupa bezpieczeństwa 1/2". Specjalne wykonanie do zbiorników o małej objętości /podumywalkowe. Do 4KW. Zgodne z normą EN 1487.

nr fabr.	opis	moc	średnica	cena PLN/szt
2254310BEM2	proste bez spustu z tworzywa	4 KW / 50 l	1/2"	171,67
54310	proste	4 KW / 50 l	1/2"	171,67
2254311M2	kątowe	4 KW / 50 l	1/2"	187,49



SFR-D

Grupa bezpieczeństwa z zaworem kulowym, zaworem zwrotnym do podgrzewaczy (zasobników) do 4000 l/h (duży przepływ, mały spadek ciśnienia). Wymiary pozwalają na stosowanie w miejsce innych typowych grup dostępnych na rynku. Przyłącze płaskouszczelniane. D 10 KW, 7bar. Maksymalna temperatura pracy 120 °C. Zgodne z normą EN 1487.

nr fabr.	opis	moc	średnica	cena PLN/szt
52551		10 KW / 300 l	1/2"	157,22
52550		10 KW / 300 l	3/4"	157,22



SFR INOX

Jak grupa SFR, wykonanie ze stali nierdzewnej, do twardej, agresywnej wody, gniazdo ze stali nierdzewnej eliminuje ryzyko korozji. Zgodne z normą EN 1487.

nr fabr.	opis	moc	średnica	cena PLN/szt
52570	prosta	10 KW / 300 l	3/4"	157,22
52571	kątowa z regulacją spustu	10 KW / 300 l	3/4"	157,22
52573	Multi – jedno wykonanie do montażu pionowego i poziomego	10 KW / 300 l	3/4"	na zapytanie



SFR 1"

Grupa w średnicy 1", do podgrzewaczy o mocy do 18KW, do 5m³/h. Regulowany spust. Zgodne z normą EN 1487. Wykonanie kątowe.

nr fabr.	opis	moc	średnica	cena PLN/szt
2254555M2		18KW / 600 l	1"	411,96



SFR 1 1/4"

Grupa w średnicy 1 1/4", zbudowana z dwóch grup 1", o dużej wydajności, do podgrzewaczy o mocy do 24 KW.

nr fabr.	opis	moc	średnica	cena PLN/szt
54560		20KW/1000l	1 1/4"	na zapytanie
2293202	tylko zestaw połączeniowy	20KW/1000l	1 1/4"	na zapytanie


SFR

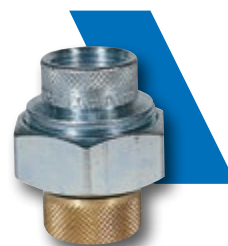
Syfon do grup bezpieczeństwa SFR.

nr fabr.	średnica	cena PLN/szt
2292315	1"	21,28
7092315	1"	na zapytanie


ISO-RID DF

Złączka dielektryczna do łączenia rur z różnych metali, eliminująca ryzyko korozji z powodu zjawisk elektrolitycznych. Do gazu, wody, paliw, gazów wybuchowych. PN 16. Maksymalna temperatura 80°C.

nr fabr.	średnica	przyłącze	cena PLN/szt
1505515	1/2"	gw/ gw	97,34
1505520	3/4"	gw/ gw	72,70
1505525	1"	gw/ gw	102,83
1505532	1 1/4"	gw/ gw	146,32
1505540	1 1/2"	gw/ gw	292,07
1505550	2"	gw/ gw	362,66


ISO-RID MF (GDWMF)

Złączka dielektryczna do łączenia rur z różnych metali, eliminująca ryzyko korozji z powodu zjawisk elektrolitycznych. Do gazu, wody, paliw, gazów wybuchowych. Stal (GW) / miedź (GZ). PN16 przy 80°C. PN10 przy 110°C.

nr fabr.	średnica	przyłącze	cena PLN/szt
1505501	1/2"	gw/ gz	33,90
1505502	3/4"	gw/ gz	41,02


IGD - DOLOMIT /IGM

Wyłącznik pływakowy do sterowania pompą, zaworem elektromagnetycznym, itp w zależności od poziomu cieczy 16A -220V. 3 przewody. Dostarczany z ciężarkiem. Maksymalna temperatura pracy: 80°C.

nr fabr.	opis	cena PLN/szt
0420200	0,5 m	na zapytanie
0420203	3 m	123,56
0420205	5 m	178,55
0424091	10 m	123,56



850T

Zawór elektromagnetyczny do instalacji wodociągowych. Maksymalne ciśnienie różnicowe 16bar, maks. ciśnienie do 25 bar, temperatura robocza od -10°C do 90°C. Dwie wersje: normalnie zamknięta (NC) i normalnie otwarta (NO).



nr fabr.	średnica	zasilanie	cena PLN/szt
850T38W220	3/8"	230V NC	313,77
850T38W24	3/8"	24V NC	313,77
850T12W220	1/2"	230V NC	313,77
850T12W24	1/2"	24V NC	313,77
850T34W220	3/4"	230V NC	516,97
850T34W24	3/4"	24VNC	516,97
850T1W220	1"	230V NC	568,46
850T1W24	1"	24V NC	568,46
850T114W220	1 1/4"	230V NC	1123,18
850T112W220	1 1/2"	230V NC	1184,91

850T38W220NA	3/8"	230V NO	na zapytanie
850T38W24NA	3/8"	24V NO	na zapytanie
850T12W220NA	1/2"	230V NO	na zapytanie
850T12W24NA	1/2"	24V NO	na zapytanie
850T34W220NA	3/4"	230V NO	602,84
850T34W24NA	3/4"	24VNO	602,84
850T1W220NA	1"	230V NO	652,91
850T1W24NA	1"	24V NO	652,91
850T114W220NA	1 1/4"	230V NO	1207,37
850T112W220NA	1 1/2"	230V NO	na zapytanie

P99035	złącze elektryczne	230V NO	17,23
RB850T230V	cewka zamienna	230VAC	77,57

Inne cewki zamienne 24VAC (RB850T24VCA), 24VDC (RB850T24VCC), 12VAC (RB850T12VCA), 12VDC (RB850T12VCC) dostępne na zapytanie.


SANIFLEX SG / WH25/SG

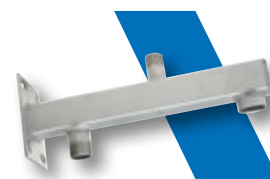
Membranowe naczynie wzbiorcze do instalacji c.w.u. Ciśnienie wstępne 4 bary, maksymalne ciśnienie robocze 8 bar. Temperatura wody do 70°C.

nr fabr.	objętość	DN	cena PLN/szt
S2005263S405700	5 l	3/4"	240,31
S2008263S405700	8 l	3/4"	254,06
S2012263S405700	12 l	3/4"	288,35
S2018263S405700	18 l	3/4"	336,40
S2025263S405700	25 l	3/4"	356,96
10017932	mocowanie ściennie do naczyń 8-25l		61,80
10017929	80 l	3/4"	1280,99


UWK/VA

Konsola ścienna ze stali nierdzewnej. Przyłącza 1/2" do zaworu bezpieczeństwa, 1/2" do manometru, 2x 3/4" do naczynia oraz instalacji.

nr fabr.	cena PLN/szt
860115	302,10



SVW

Membranowy zawór bezpieczeństwa do instalacji wody pitnej. Korpus z mosiądzu CW617N. Pokrętko do zrzutu ręcznego z tworzywa sztucznego. Stalowa sprężyna Ni-Cr. PN 10 Temperatura pracy: -10°C - 110°C.



nr fabr.	nastawa	DN	cena PLN/szt
0215104G	4	1/2" x 3/4"	37,10
0216060N	6	1/2" x 3/4"	37,10
0216080N	8	1/2" x 3/4"	37,10
0216099N	10	1/2" x 3/4"	37,10
0217604G	4	3/4" x 1"	56,35
0217050N	5	3/4" x 1"	56,35
0217060N	6	3/4" x 1"	56,35
0217080N	8	3/4" x 1"	56,35
0217099N	10	3/4" x 1"	56,35
0218604	4	1" x 1 1/4"	171,67
0218305	5	1" x 1 1/4"	243,85
0218606	6	1" x 1 1/4"	171,67
0218608	8	1" x 1 1/4"	171,67
0218610	10	1" x 1 1/4"	171,67
0219604	4	1 1/4" x 1 1/2"	221,02
0219405	5	1 1/4" x 1 1/2"	221,02
0219606	6	1 1/4" x 1 1/2"	221,02
0219608	8	1 1/4" x 1 1/2"	221,02
0219610	10	1 1/4" x 1 1/2"	221,02

Inne nastawy (poniżej 4 bar, 7 bar, 9 bar) na zapytanie.

WSKAZÓWKA TECHNICZNA
SVW
Zakres stosowania

Zawory bezpieczeństwa stosujemy w celu zabezpieczenia instalacji przed wzrostem ciśnienia, szczególnie do ochrony zamkniętych zasobników c.w.u. Wykonanie zgodne z EN12165, DIN 4753. Ciśnienie zadziałania ustawione fabrycznie na wartość 4, 6, 8 i 10 bar, zabezpieczone przed zmianą. Nie ma możliwości wykonania innej nastawy niż fabryczna. Próby nastawy powodują zniszczenie kapturka

- PN 10
- T-max = 110°C
- T-min = -10°C

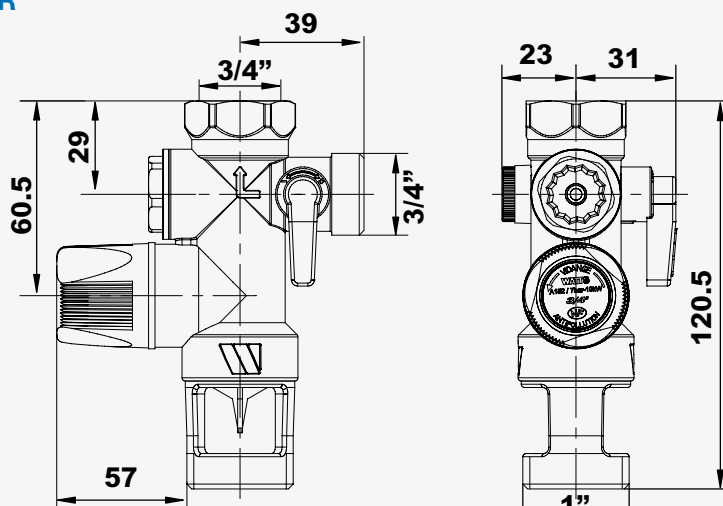
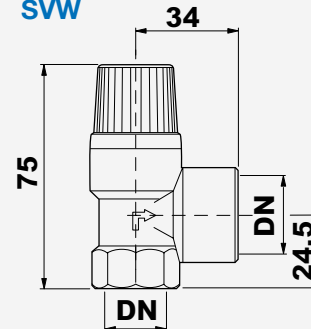
Wskazówki montażowe

Zawory należy montować z zachowaniem kierunku strzałki na korpusie, na rurociągu zimnej wody, powyżej poziomu zasobnika. Nie może istnieć możliwości odcięcia przewodu między podgrzewaczem i zaworem bezpieczeństwa. Zabroniony jest montaż na tym odcinku filtrów siatkowych i innej armatury, która mogła by spowodować ograniczenie przepływu. Przewód zrzutowy musi być wykonany przy zachowaniu średnicy wylotu z zaworu,

dozwolone są dwa kolana, długość przewodu zrzutowego nie może przekraczać 2 m. Należy zapewnić dostęp do zaworu, a przewód zrzutowy umieścić tak aby nie stwarzał zagrożenia dla osób i mienia.

Dobór SVW

Typ	Objętość podgrzewacza
SVW 1/2" 4-10 bar	od 200 l
SVW 3/4" 4-10 bar	200-1000 l
SVW 1" 4-10 bar	1000-5000 l
SVW 1 1/4" 4-10 bar	ponad 5000 l

WYMIARY (mm)
SFR

SVW


DN	L	H	h
1/2" x 3/4"	34	75	24.5
3/4" x 1"	37	86,5	34
1" x 1 1/4"	55	189	40
1" x 1 1/4"	60	204	43

Rozdział 8.5

Rozdzielacze sanitarne i pozostała armatura przewodowa

ROZDZIELACZE SANITARNE

805M

Rozdzielacze pojedyncze z mosiądzu CW617N. Przyłącza obiegów 1/2" - 3/4" Przyłącza do instalacji 3/4"-1"-1 1/4".

nr kat	DN	obiegi	rozstaw	cena PLN/szt
805M34TMN2	3/4"	2-1/2"	35mm	na zapytanie
805M34TMN3	3/4"	3-1/2"	35mm	na zapytanie
805M34TMN4	3/4"	4-1/2"	35mm	na zapytanie
805M1TMN2X	1"	2-1/2"	35mm	na zapytanie
805M1TMN3X	1"	3-1/2"	35mm	na zapytanie
805M1TMN4X	1"	4-1/2"	35mm	na zapytanie
805M54TMN3	1 1/4"	3-1/2"	50mm	na zapytanie
805M54TMN4	1 1/4"	4-1/2"	50mm	na zapytanie
805M1TN2X	1"	2-1/2"	50mm	na zapytanie
805M1TN3X	1"	3-1/2"	50mm	na zapytanie
805M1TN4X	1"	4-1/2"	50mm	na zapytanie
805M1TM2X	1"	2-3/4"	50mm	na zapytanie
805M1TM3X	1"	3-3/4"	50mm	na zapytanie
805M1TM4X	1"	4-3/4"	50mm	na zapytanie
805M54TM3	1 1/4"	3-3/4"	50mm	na zapytanie
805M54TM4	1 1/4"	4-3/4"	50mm	na zapytanie



807M

Rozdzielacze pojedyncze z mosiądzu CW617N. Przyłącza obiegów 1/2" - 3/4" Przyłącza do instalacji 3/4"-1"-1 1/4".

nr kat	DN	obiegi	rozstaw	cena PLN/szt
807MT234	3/4"	2-1/2"	35mm	na zapytanie
807MT334	3/4"	3-1/2"	35mm	na zapytanie
807MT434	3/4"	4-1/2"	35mm	na zapytanie



E807M

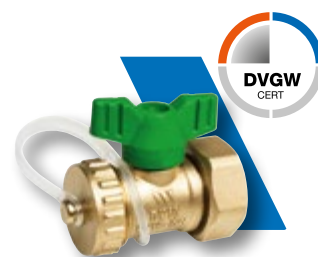
Rozdzielacze pojedyncze z mosiądzu CW617N. Przyłącza obiegów 1/2" - 3/4" Przyłącza do instalacji 3/4"-1"-1 1/4".

nr kat	DN	obiegi	rozstaw	cena PLN/szt
E807M-MF-T2	3/4"	2-1/2"	35mm	na zapytanie
E807M-MF-T3	3/4"	3-1/2"	35mm	na zapytanie
E807M-MF-T4	3/4"	4-1/2"	35mm	na zapytanie



ZAWORY KULOWE**KFE-DVGW**

Zawór kulowy do instalacji wody pitnej, pełnoprzelotowy, z zaślepką. Korpus mosiądz CW617N, PN10.



nr fabr.	DN	przyłącza	cena PLN/szt
WID3230145	20	3/4"nz x 3/4 gz	79,23

KDW-H

Zawór kulowy do instalacji wody pitnej, pełnoprzelotowy, dźwignia. Korpus mosiądz CW617N, uszczelnienie PTFE, kula chromowana. PN25.



nr fabr.	DN	przyłącza	cena PLN/szt
110005103	15	1/2"	51,29
110007103	20	3/4"	80,00
110010103	25	1"	116,17
110012103	32	1 1/4"	193,94
110015103	40	1 1/2"	222,17
110020103	50	2"	464,30

110007201	20 motylek	3/4"	80,00
110010201	25 motylek	1"	116,17

KDW

Zawór kulowy do instalacji wody pitnej, pełnoprzelotowy, pokrętko z tworzywa sztucznego. Korpus mosiądz CW617N, uszczelnienie PTFE, kula chromowana. PN25.



nr fabr.	DN	przyłącza	cena PLN/szt
	15	1/2"	na zapytanie
113707200	20	3/4"	107,86
	25	1"	na zapytanie
113712200	32	1 1/4"	207,59
113715200	40	1 1/2"	523,37
	50	2"	na zapytanie

WKŁADKI - ZAWORY ZWROTNE
RV-CO

Zawór zwrotny do montażu w armaturze. Korpus z tworzywa sztucznego, sprężyna ze stali nierdzewnej. PN10.

nr fabr.	DN	opis	cena PLN/szt
149F043475	8	10 mm	12,80
149F043476	10	13 mm	16,51
149F043477	10	14 mm	9,92
149F043478	10	15 mm	11,55
149F043479	20	20mm	29,97


RV-IN

Zawór zwrotny do montażu w armaturze. Korpus z tworzywa sztucznego, sprężyna ze stali nierdzewnej. PN10.

nr fabr.	DN	opis	cena PLN/szt
149B043320	15	1/2"	10,41
149F043489	20	3/4"	11,02
149F043490	25	1"	13,10
149F043491	32	1 1/4"	25,60
149F043492	40	1 1/2"	31,83
149F043493	50	2"	38,16


RV-IO

Zawór zwrotny do wodomierzy/armatury. Korpus z tworzywa sztucznego, sprężyna ze stali nierdzewnej. PN10.

nr fabr.	DN	opis	cena PLN/szt
149B040135	15	1/2"	13,10
149B040136	20	3/4"	13,75
149B040137	25	1"	14,44
149B040138	32	1 1/4"	34,37
149B040139	40	1 1/2"	58,55
149B040140	50	2"	68,69


RV-WM

Zawór zwrotny do wodomierzy/armatury. Korpus z tworzywa sztucznego, sprężyna ze stali nierdzewnej. PN10.

nr fabr.	DN	opis	cena PLN/szt
149B043319	15	1/2"	10,41
149B047470	20	3/4"	13,10
149B044219	25	1"	18,58
149B044221	40	1 1/2"	53,64


RV-FW10

Zawór zwrotny do wodomierzy/armatury. Korpus z tworzywa sztucznego. Sprężyna ze stali nierdzewnej. PN10.

nr fabr.	DN	opis	cena PLN/szt
149F043473	10	3/8"	11,30


RV-FK 15

Zawór zwrotny do wodomierzy/armatury. Korpus i sprężyna z tworzywa sztucznego. PN10.

nr fabr.	DN	opis	cena PLN/szt
149B044109	10	3/8"	14,87



RV-FI

Zawór zwrotny do wodomierzy/armatury. Korpus z tworzywa sztucznego. Sprężyna ze stali nierdzewnej. PN10.

nr fabr.	DN	opis	cena PLN/szt
149F043470	8/10	3/8"	38,12
149F043471	15		42,61

**RV-FO**

Zawór zwrotny do wodomierzy/armatury. Korpus z tworzywa sztucznego. Sprężyna ze stali nierdzewnej. PN10.

nr fabr.	DN	opis	cena PLN/szt
149F043472	15		14,87
149B044110	20		64,71

**EB911**

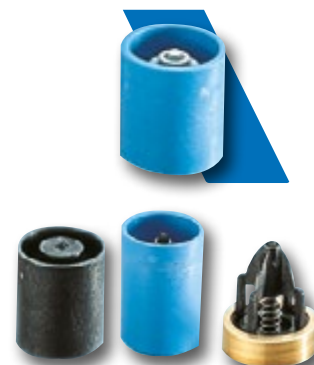
Zawór zwrotny do wodomierzy/armatury. Korpus z tworzywa sztucznego, uszczelka EPDM, sprężyna ze stali nierdzewnej. PN10.

nr fabr.	DN	opis	cena PLN/szt
149B2007	15	1/2"	na zapytanie

**EB921**

Zawór zwrotny do wodomierzy/armatury. Korpus z różnych materiałów (patrz tabela), uszczelka EPDM/NBR, sprężyna ze stali nierdzewnej. PN10.

nr fabr.	DN	opis	cena PLN/szt
149B1030	15	polyceat EPDM	32,30
149B1011	20	polyceat NBR	45,06
149B1012	25	poliamid NBR	104,65
149B1013	32	mosiądz NBR	143,38
149B1014	40	mosiądz NBR	166,10
149B1863	50	mosiądz NBR	444,19

**EB931**

Zawór zwrotny do wodomierzy/armatury. Korpus mosiądz pokryty PTFE, uszczelka EPDM, sprężyna ze stali nierdzewnej. PN10.

nr fabr.	DN	opis	cena PLN/szt
149B1022J	15	1/2"	35,93
149B1024	20	3/4"	84,16
149B1023	25	1"	46,14

**EB901**

Zawór zwrotny do wodomierzy/armatury. Korpus z tworzywa sztucznego, sprężyna ze stali nierdzewnej. PN10.

nr fabr.	DN	opis	cena PLN/szt
149B3302	15	1/2"	29,44
149B2131	20	3/4"	50,61
149B2132	25	1"	60,51



Wymiary i inne dane wszystkich wkładek zaworowych dostępne na zapytanie.

Rozdział 9

Opomiarowanie



Termometry, manometry, termomanometry
do instalacji domowych oraz przemysłowych

WATTS®

Rozdział 9.1

Termometry

TERMOMETRY BIMETALICZNE

TBR-80

Bimetaliczny termometr z tuleją zanurzeniową (gwint zewnętrzny 1/2") w obudowie ze stali ocynkowanej, z przyłączem dolnym (radialnym). Klasa dokładności 2. Średnica tarczy DN80.

nr fabr.	tarcza	zakres pomiarowy	tuleja	cena PLN/szt
PT8A507006	80	0-120°C	50 mm	94,05
PT8A507001	80	0-120°C strzałka	50mm	94,05
PT8A447001	80	0-60°C	75 mm	94,05
PT8A987002	80	-30-50°C	75 mm	94,05
PT8B987002	80	-30-50°C	100 mm	94,05
PT8B447003	80	0-60°C	100 mm	94,05
PT8B507005	80	0-120°C	100 mm	94,05



TB-63 / TB-80 / TB-100

Bimetaliczny termometr z tuleją zanurzeniową (gwint zewnętrzny 1/2"), w metalowej obudowie, z przyłączem tylnym (aksjalnym). Klasa dokładności – 2,0. Średnica tarczy 33, 40, 63, 80 lub 100 mm. Trzpień: stal ocynkowana Ø 9 mm. Przyłącze tylne (axialne).

Wykonania: OR - tuleje z pojedynczym O-ring, SD dwa O-ring (PTFE), S tuleja bez O-ring, (uszczelnienie metal/metal, śruba mocująca). VE-bez dodatkowego pierścienia chromowanego

nr fabr.	typ	tarcza	zakres pomiarowy	tuleja	cena PLN/szt
PT30937000	OR	63	-50-50°C	G1/2 50 mm	45,99
PT309870		63	-30-50°C	G1/2 50 mm	37,80
PT3A447002	VE	63	0-60°C	G1/2 50 mm	37,80
PT304470		63	0-60°C	G1/2 50 mm	37,70
PT30507018	OR	63	0-120°C	G1/2 50 mm	21,28
PT30507021	SD	63	0-120°C	G1/2 50 mm	30,21
PT30507019	S	63	0-120°C	G1/2 50 mm	24,06
PT3A507009	VE	63	0-120°C	G1/2 50 mm	24,06
PT305070		63	0-120°C	G1/2 50 mm	24,06
PT30557000	OR	63	0-160°C	G1/2 50 mm	30,95
PT30607000		63	0-250°C	G1/2 50 mm	37,80
PT306470		63	0-350°C	G1/2 50 mm	37,80
PT30507020	OR	63	0-120°C	G1/2 75 mm	37,80
PT30557001	OR	63	0-160°C	G1/2 75 mm	44,69
PT31987001	S	63	-30-50°C	G1/2 100 mm	38,47
PT31447001		63	0-60°C	G1/2 100 mm	38,47
PT31507007	OR	63	0-120°C	G1/2 100 mm	38,47
PT3B507005	VE	63	0-120°C	G1/2 100 mm	38,47
PT315070		63	0-120°C	G1/2 100 mm	38,47
PT31587001		63	0-200°C	G1/2 100 mm	46,46
PT31607001		63	0-250°C	G1/2 100 mm	46,46
PT3C507001		63	0-120°C	G1/2 150 mm	46,46
PT33507001	S	63	0-120°C	G1/2 200 mm	46,46
PT409870	S	80	-30-50°C	G1/2 50 mm	42,88
PT4A987003	VE	80	-30-50°C	G1/2 50 mm	42,88
PT4A447004	VE	80	0-60°C	G1/2 50 mm	42,88
PT404470		80	0-60°C	G1/2 50 mm	42,88



nr fabr.	typ	tarcza	zakres pomiarowy	tuleja	cena PLN/szt
PT40507020	OR	80	0-120°C	G1/2 50 mm	30,95
PT40507022	SD	80	0-120°C	G1/2 50 mm	34,37
PT4A507011	VE	80	0-120°C	G1/2 50 mm	30,95
PT405070		80	0-120°C	G1/2 50 mm	30,95
PT40547000	SD	80	0-150°C	G1/2 50 mm	58,44
PT40557001	OR	80	0-160°C	G1/2 50 mm	37,80
PT40507023	OR	80	0-120°C	G1/2 75 mm	44,69
PT419870	S	80	-30-50°C	G1/2 100 mm	42,88
PT4B987002	VE	80	-30-50°C	G1/2 100 mm	42,88
PT414470	S	80	0-60°C	G1/2 100 mm	42,88
PT4B447003	VE	80	0-60°C	G1/2 100 mm	42,88
PT41457001		80	0-80°C	G1/2 100 mm	42,88
PT41507012	OR	80	0-120°C	G1/2 100 mm	57,66
PT415070		80	0-120°C	G1/2 100 mm	42,88
PT4B507005	VE	80	0-120°C	G1/2 100 mm	42,88
PT41557000	OR	80	0-160°C	G1/2 100 mm	57,66
PT415870		80	0-200°C	G1/2 100 mm	57,66
PT4C507001	VE	80	0-120°C	G1/2 150 mm	57,66
PT4D447000	VE	80	0-60°C	G1/2 200 mm	57,66



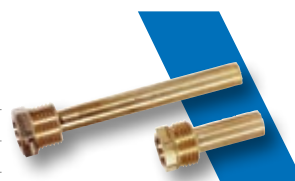
PT5A987002	VE	100	-30-50°C	G1/2 50 mm	55,85
PT509870		100	-30-50°C	G1/2 50 mm	55,85
PT5A447003	VE	100	0-60°C	G1/2 50 mm	55,85
PT504470		100	0-60°C	G1/2 50 mm	55,85
PT50507008	OR	100	0-120°C	G1/2 50 mm	38,47
PT50507009	SD	100	0-120°C	G1/2 50 mm	45,34
PT5A507006	VE	100	0-120°C	G1/2 50 mm	38,47
PT505070		100	0-120°C	G1/2 50 mm	38,47
PT50547000	SD	100	0-150°C	G1/2 50 mm	50,78
PT50507010	OR	100	0-120°C	G1/2 75 mm	45,34
PT5B987002	VE	100	-30-50°C	G1/2 100 mm	60,68
PT519870	S	100	-30-50°C	G1/2 100 mm	60,68
PT5B447003	VE	100	0-60°C	G1/2 100 mm	60,68
PT514470	S	100	0-60°C	G1/2 100 mm	62,69
PT5B507006	VE	100	0-120°C	G1/2 100 mm	58,44
PT51507007	OR	100	0-120°C	G1/2 100 mm	58,44
PT51557000	OR	100	0-160°C	G1/2 100 mm	75,55
PT515070		100	0-120°C	G1/2 100 mm	62,69
PT515870		100	0-200°C	G1/2 100 mm	62,69
PT52507001	OR	100	0-120°C	G1/2 150 mm	75,55
PT5D507000	S	100	0-120°C	G1/2 200 mm	75,55

Inne wykonania (np. TB-33) lub inne zakresy pomiarowe, klasy dokładności, przyłącza, jednostki na zapytanie.

G TH

Tuleja zanurzeniowa z mosiądzu. Średnica zewnętrzna 12 mm, średnica wewnętrzna 9 mm. PN10.

nr fabr.	typ	tuleja	cena PLN/szt
PGUAOTT011	S	33 mm	12,04
PGUAOTT019	OR	50 mm	15,87
PGUAOTT002	S	50 mm	12,04
PGUAOTT023	OR	75 mm	24,75
PGUAOTT020	OR	100 mm	24,75
PGUAOTT005	S	100 mm	24,70
PGUAOTT041	OR	150 mm	39,15
PGUAOTT006	S	150 mm	96,12
PGUAOTT042	OR	200 mm	96,12
PGUAOTT007	S	200 mm	115,32
10006148	OR	250 mm	115,37



TBX-63 / TBX-80 / TBX-100

Termometr bimetaliczny (przyłącze tylne) do zastosowań przemysłowych. Cały wykonany ze stali nierdzewnej. Klasa dokładności 1 (DIN16203), tarcze Dn 63, 80 i 100mm, króćce pomiarowe długości 50 do 200mm (do zastosowania z tulejami ze stali nierdzewnej G INOX). Zgodny z EN 60529.



nr fabr.	tarcza	zakres pomiarowy	tuleja	cena PLN/szt
PZ6T36460000*	63	-20+60 °C	63*	na zapytanie
PZ6T364401	63	0-60 °C	63	259,38
PZ6T365001	63	0-120 °C	63	259,38
PZ6T375001	63	0-120 °C	100	259,38
PZ6T38460000	63	-20+60 °C	150	259,38
PZ6T45460000	80	-20+60 °C	63	377,41
PZ6T464401	80	0-60 °C	63	377,41
PZ6T4550000	80	0-120 °C	63	377,41
PZ6T46540000	80	0-160 °C	63	377,41
PZ6T46460001	80	-20+60 °C	100	377,41
PZ6T41507000	80	0-120 °C	100	377,41
PZ6T42507000	80	0-120 °C	150	377,41
PZ6T46460000	80	-20+60 °C	200	377,41
PZ6T56460000	100	-20+60 °C	63	398,82
PZ6T56440000	100	0-60 °C	63	398,82
PZ6T55500000	100	0-120 °C	63	398,82
PZ6T56545000	100	0-160 °C	63	398,82
PZ6T56960001	100	-20+60 °C	100	398,82
PZ6T51440001	100	0-60 °C	100	398,82
PZ6T51507000	100	0-120 °C	100	398,82
PZ6T51547000	100	0-160 °C	100	398,82
PZ6T58500002*	100	0-120 °C	150*	768,00
PZ6T57547000	100	0-160 °C	150	398,82
PZ6T58969001	100	-20+60 °C	200	550,00

* w komplecie z tuleją ze stali nierdzewnej GINOX. Do pozostałych wykonani należy dobierać tuleje G INOX, wykonania z tuleją w zestawie na zapytanie.

G INOX

Tuleja zanurzeniowa ze stali nierdzewnej AISI 304. Średnica zewnętrzna 12 mm, średnica wewnętrzna 9 mm. PN25.



nr fabr.	tuleja	cena PLN/szt
PGUAINX006*	50 mm	152,36
PGUAINX004*	100 mm	152,36
PGUAINX013*	150 mm	212,71
PGUAINX011*	200 mm	212,71
PGUAINX003**	63 mm	173,32
PGUAINX014**	100 mm	212,71
PGUAINX005**	150 mm	212,71
PGUAINX001**	200 mm	212,71

* do termometrów TB

** do termometrów TBX

TCM-63 / TCM-80

Kontaktowy termometr bimetaliczny. Sprężyna do mocowania na rurę Ø 30 mm do rur do DN 65 . Klasa dokładności – 2,0.

nr fabr.	tarcza	zakres pomiarowy	cena PLN/szt
PT05447000	63 mm	0-60°C	29,57
PT05507008	63 mm	0-120°C	29,57
PT05507007	63 mm	0-120°C	29,57
PT07447000	80 mm	0-60°C	33,65
PT07507000	80 mm	0-120°C	33,65

**TCF-63**

Kontaktowy termometr bimetaliczny. Stałowy zacisk na rurę do mocowania na rurę od Ø 30 mm do DN 65 . Klasa dokładności – 2,0.

nr fabr.	tarcza	zakres pomiarowy	cena PLN/szt
PT06507004	63 mm	0-120°C	39,11
PT065070	63 mm	0-120°C	39,11

**TB-51**

Termometry o skali 50mm z czujnikiem mosiężnym do montażu w zaworach kulowych, itp.

nr fabr.	tuleja	tarcza	zakres pomiarowy	kolor	cena PLN/szt
PT26509000	90,5	51	0-120°C	niebieski	na zapytanie
PT26509001	90,5	51	0-120°C	czerwony	na zapytanie

Inne wykonania na zapytanie.

**TB-63/FUMI**

Bimetaliczny termometr do pomiaru temperatury spalin (pirometr). Zakres pomiaru 0-500°C.

nr fabr.	tarcza	zakres pomiarowy	tuleja	cena PLN/szt
PT36687004	63 mm	0-500°C	100 mm	78,40
PT37687005	63 mm	0-500°C	150 mm	78,40
PT38687006	63 mm	0-500°C	200 mm	78,40
PT39687001	63 mm	0-500°C	300 mm	78,40
0810150	80mm	0-500°C	150 mm	123,56

**TC50**

Termometr z rurką kapilarną . Długość kapilary wynosi 1000 mm, średnica obudowy 52,5 mm, czujnik ø 6,5 x 30 mm. Zakres pomiarowy 0-120°C. Do montażu w panelach sterowniczych.

nr fabr.	typ	tarcza	rurka kapilarna	cena PLN/szt
67502115W	TEF 64/21	ø 52,5 mm	1000 mm	75,55
10013520	tuleja niklowana 100 mm			50,78

**TEF**

Termometr z rurką kapilarną . Długość kapilary wynosi 1500 mm, obudowa 64 x 31 mm, czujnik ø 6,5 mm, długość 28 mm. Zakres pomiarowy 0-120°C. Do montażu w panelach sterowniczych.

nr fabr.	tarcza	rurka kapilarna	Cena PLN/szt
67545125	64x31 mm	1500 mm	82,38
10013520	tuleja niklowana 100 mm		50,78

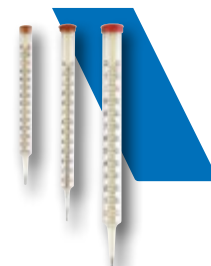


TERMOMETRY SZKLANE

TV

Prosty termometr szklany, napelnlony ksylenem. Zakres pomiaru -10-120°C. Klasa dokladnoSci 2.

nr fabr.	wysokoSc	zakres pomiarowy	cena PLN/szt
PZ185070	200 mm	-10-120°C	47,40
PZ205070	250 mm	-10-120°C	61,16
PZ225070	300 mm	-10-120°C	na zapytanie



C

Oprawa do termometrów TV.

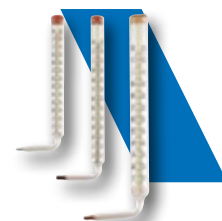
nr fabr.	wysokoSc	materiał	przyłaczce	cena PLN/szt
PZ050000	200 mm	mosiadc	1/2"gz	44,69
PZ060000	250 mm	mosiadc	1/2"gz	54,93
PZ070000	200 mm	aluminium	1/2"gz	na zapytanie



TVA

Katowy termometr szklany napelnlony ksylenem. Zakres pomiaru -10-120°C. Klasa dokladnoSci 2.

nr fabr.	wysokoSc	zakres pomiarowy	cena PLN/szt
PZ265070	200 mm	-10-120°C	86,22
PZ275070	250 mm	-10-120°C	86,22



CA

Oprawa do termometrów TVA.

nr fabr.	wysokoSc	materiał	przyłaczce	cena PLN/szt
PZ080000	200 mm	mosiadc	1/2"gz	94,51
PZ090000	250 mm	mosiadc	1/2"gz	94,51



TERMOMETRY MASZYNOWE

MTG

Prosty termometr wypełniony alkoholem. Klasa dokładności 2. Przyłącze gwint zewnętrzny 1/2".

nr fabr.	zakres pomiarowy	tuleja	cena PLN/szt
4912161105021WA	0-160°C	50 mm	144,23
4912161106321WA	0-160°C	63 mm	160,72
4912161110021WA	0-160°C	100 mm	162,72
4912161116021WA	0-160°C	160 mm	170,30



TID

Termometr prosty, korpus z aluminium, osłona mosiężna. Klasa dokładności 1.0 PN16 zgodny z DIN16185.

0307503	0-120°C	63mm	160,72
0307510	0-120°C	100 mm	170,30
0307603	-30-50°C	63 mm	160,72
0307610	-30-50°C	100 mm	170,30



MTW

Prosty termometr wypełniony alkoholem. Klasa dokładności 2. Przyłącze gw zewnątrzny 1/2".

nr fabr.	zakres pomiarowy	tuleja	cena PLN/szt
4922061110021WA	0-60°C	100 mm	216,63
4922161105021WA	0-160°C	50 mm	154,49
4922161106321WA	0-160°C	63 mm	164,79
4922161110021WA	0-160°C	100 mm	171,67
4922161116021WA	0-160°C	160 mm	195,67



TIS

Termometr kątowy, korpus z aluminium, osłona mosiężna. Klasa dokładności 1.0 PN16 zgodny z DIN16185.

0307703	0-120°C	63mm	164,79
0307710	0-120°C	100 mm	171,67
0307803	-30-50°C	63 mm	171,67
0307810	-30-50°C	100 mm	171,67



Rozdział 9.2

Manometry

MANOMETRY RADIALNE

M1-ABS 40 / 50 / 63 / 80 / 100

Manometr radialny (z przyłączem dolnym). Klasa dokładności 2,5/1,6. Obudowa z tworzywa sztucznego, kolor czarny.

nr fabr.	klasa	tarcza	zakres pomiarowy	przyłącze	cena PLN/szt
PA120317LF	1,6	40	0-2,5 bar/psi	1/8"	36,75
PA120617LF	1,6	40	0-6 bar/psi	1/8"	36,75
PA121017LF	1,6	40	0-10 bar/psi	1/8"	36,75
PA121617LF	1,6	40	0-12 bar /psi	1/8"	36,75
PA121617LF	1,6	40	0-16 bar/psi	1/8"	36,75
PA220318LF	1,6	50	0-2,5 bar/psi		29,57
PA22M621	2,5	50	0-6 bar	1/4"	29,57
PA220618LF	1,6	50	0-6 bar/psi	1/4"	29,57
PA22M605	2,5	50	0-10 bar	1/4"	29,57
PA221018LF	1,6	50	0-10 bar/psi	1/4"	29,57
PA22M637	1,6	50	0-16 bar	1/4"	29,57
PA310118LF	1,6	63	0-1bar	1/4"	50,12
PA320318LF	1,6	63	0-2,5 bar/psi	1/4"	50,12
PA32M612	2,5	63	0-6 bar	1/4"	30,95
PA32M608	2,5	63	0-10 bar	1/4"	30,95
PA321218LF	1,6	63	0,12 bar/psi	1/4"	30,95
PA32M609	2,5	63	0-16 bar	1/4"	30,11
PA322018LF	1,6	63	0-20 bar/psi	1/4"	30,95
PA32M641	2,5	63	0-25 bar	1/4"	30,95
PA4206BD02	2,5	80	0-6 bar	1/2"	50,14
PA4210BD01	2,5	80	0-10 bar	1/2"	50,14
PA4210DC01	1,6	80	0-10 bar/psi	1/2"	50,19
PA4216BD01	2,5	80	0-16 bar	1/2"	50,14
PA4216DC00	1,6	80	0-16 bar/psi	1/2"	50,19
PA4225BD00	2,5	80	0-25 bar	1/2"	50,14
PA4225DC00	1,5	80	0-25 bar/psi	1/2"	50,19
PA5206DD01	1,6	100	0-6 bar /psi	1/2"	61,09
PA5210DD01	1,6	100	0-10 bar /psi	1/2"	61,09
PA5216DD00	1,6	100	0-16 bar /psi	1/2"	61,09
PA5216BD01	2,5	100	0-16 bar	1/2"	61,09
PA5225DD00	1,6	100	0-25 bar/psi	1/2"	61,09
PA5225BD01	2,5	100	0-25 bar	1/2"	68,69

Inne wykonania: zakresy pomiarowe, klasy dokładności, przyłącza, jednostki na zapytanie.



M1-ABS/ R z (dowolnie ustawialną) czerwoną wskazówką ciśnienia zadanego.

Manometr radialny (z przyłączem dolnym). Klasa dokładności 2,5/1,6. Obudowa z tworzywa sztucznego



nr fabr.	klasa	tarcza	zakres pomiarowy	przyłącze	cena PLN/szt
PA2204BB10	1,6	50	0-4 bar	1/4"	31,27
PA2204BB13	1,6	50	0-6 bar	1/4"	31,27
PA2210BB12	1,6	50	0-10 bar	1/4"	31,27
PA2216BB09	1,6	50	0-16 bar	1/4"	31,27
PA2225BB04	1,6	50	0-25 bar	1/4"	31,27
PA2240BB00	1,6	50	0-40 bar	1/4"	31,27

PA3101BB02	1,6	63	0-1 bar	1/4"	32,17
PA3102BB01	1,6	63	0-1.6 bar	1/4"	32,17
PA3203BB02	1,6	63	0-2,5 bar	1/4"	32,17
PA3204BB12	1,6	63	0-4 bar	1/4"	31,59
PA3206BJ01	2,5	63	0-6 bar	1/4"	32,17
PA3206BB13	1,6	63	0-6 bar	1/4"	31,59
PA3210BB15	1,6	63	0-10 bar	1/4"	31,59
PA3216BB12	1,6	63	0-16 bar	1/4"	31,59
PA3225BB01	1,6	63	0-25 bar	1/4"	31,59
PA3240BB00	1,6	63	0-40 bar	1/4"	32,17

PA4101BC01	1,6	80	0-1 bar	3/8"	52,21
PA4102BC01	1,6	80	0-1.6 bar	3/8"	52,21
PA4203BC01	1,6	80	0-2.5 bar	3/8"	52,21
PA4204BC05	1,6	80	0-4 bar	3/8"	55,16
PA4206BC07	1,6	80	0-6 bar	3/8"	51,56
PA4210BC05	1,6	80	0-10 bar	3/8"	51,56
PA4216BC02	1,6	80	0-16 bar	3/8"	51,56
PA4225BC01	1,6	80	0-25 bar	3/8"	51,56
PA4101WC02	1,6	80	0-10 mH2O	3/8"	51,56
PA4102WC02	1,6	80	0-16 mH2O	3/8"	51,56
PA4203WC02	1,6	80	0-25 MH2O	3/8"	51,56
PA4204WC01	1,6	80	0-40 mH2O	3/8"	51,56
PA4206WC01	1,6	80	0-60 mH2O	3/8"	51,56
PA4204BD00		80	0-4 bar	1/2"	51,56
PA4206BD01	2,5	80	0-6 bar	1/2"	51,56
PA4206BD04	1,6	80	0-6 bar	1/2"	51,56
PA4210BD03	1,6	80	0-10 bar	1/2"	51,56
PA4216BD04	1,6	80	0-16 bar	1/2"	51,56
PA4225BD02	1,6	80	0-25 bar	1/2"	43,26

PA5101BD02	1,6	100	0-1 bar	1/2"	51,48
PA5102BD01	1,6	100	0-1.6 bar	1/2"	51,48
PA5203BD01	1,6	100	0-2,5 bar	1/2"	51,48
PA5204BD01	1,6	100	0-4 bar	1/2"	51,48
PA5206BD03	1,6	100	0-6 bar	1/2"	39,47
PA5210BD00	1,6	100	0-10 bar	1/2"	51,48
PA5216BD02	1,6	100	0-10bar	1/2"	51,48
PA5216BD03	1,6	100	0-16 bar	1/2"	61,09
PA5225BD02	1,6	100	0-25 bar	1/2"	61,09
PA5240BD01	1,6	100	0-40 bar	1/2"	61,09

M1-50/R,-63, -80, -100 z dodatkową czerwoną (dowolnie ustawialną) wskazówką ciśnienia zadanego oraz zielonym sektorem (brak możliwości jego zmiany).

Manometr radialny (z przyłączem dolnym). Klasa dokładności 2,5/1,6. Obudowa z tworzywa sztucznego KST /ze stali pomalowanej na kolor czarny STL.



nr fabr.	tarcza	zakres pomiarowy	przyłącze	cena PLN/szt
PA22M625	50KST	0-4bar (sektor 1,5-2,5)	1/4"	29,57
PA32M624	63KST	0-4bar (sektor 1,5-2,5)	1/4"	29,57
PA32M603	63KST	0-4bar (sektor 1,5-2,5)	3/8"	29,57
PA4204BD01	80KST	0-4bar (sektor 1,5-2,5)	1/2"	51,56
PA55M634	100 STL	0-4bar (sektor 1,5-2,5)	1/2"	57,66

* z zaworem stopowym REM w zestawie.

M1-100

Manometr radialny (z przyłączem dolnym). Klasa dokładności 2,5/1,6. Obudowa ze stali pomalowanej na kolor czarny.



nr fabr.	klasa	tarcza	zakres pomiarowy	przyłącze	cena PLN/szt
PA5402BD00	1,6	100	0-1.6 bar	1/2"	65,95
PA55M619	1,6	100	0-6 bar	1/2"	65,96
PA55M618	2,5	100	0-10 bar	1/2"	59,73
PA55M602	2,5	100	0-16 bar	1/2"	65,96
PA552503	1,6	100	0-25 bar	1/2"	65,96

M1-63/R / M1-80/R / M1-100/ R

Manometr radialny (z przyłączem dolnym) z czerwoną wskazówką ciśnienia zadanego. Obudowa ze stali pomalowanej na kolor czarny.



nr fabr.	klasa	tarcza	zakres pomiarowy	przyłącze	cena PLN/szt
PA3804BB00	1,6	63	0-4 bar	1/4"	46,83
PA3806BB01	1,6	63	0-6bar	1/4"	46,83
PA3810BB00	1,6	63	0-10bar	1/4"	46,83
PA3816BB00	1,6	63	0-16bar	1/4"	44,88
PA4804BK01	1,6	80	0-4 bar	3/8"	57,66
PA4806BK01	1,6	80	0-6bar	3/8"	57,66
PA4810BK01	1,6	80	0-10bar	3/8"	57,66
PA4816BK01	1,6	80	0-16bar	3/8"	57,66
PA5506BD01	1,6	100	0-6bar	1/2"	56,01
PA5510BD03	1,6	100	0-10bar	1/2"	59,73
PA5516BD01	1,6	100	0-16bar	1/2"	59,73

M1-80/T1 M1-100/T1

Manometr radialny (z przyłączem dolnym). Klasa dokładności 1,6. Obudowa ze stali pomalowanej na kolor czarny. Szybka szklana. Temperatury pracy -40+120°C (również do instalacji pary).



nr fabr.	tarcza	zakres pomiarowy	przyłącze	cena PLN/szt
PA4803BK00	80	0-2,5 bar	3/8"	66,22
PA4804BK00	80	0-4 bar	3/8"	66,22
PA4806BK00	80	0-6bar	3/8"	66,22
PA4810BK00	80	0-10bar	3/8"	66,22
PA4816BK00	80	0-16bar	3/8"	66,22
PA4825BK00	80	0-25 bar	3/8"	66,22
PA5803BL00	100	0-2,5 bar	1/2"	92,72
PA5804BL00	100	0-4 bar	1/2"	92,72
PA5806BL00	100	0-6bar	1/2"	92,72
PA5810BL00	100	0-10bar	1/2"	92,72
PA5816BL00	100	0-16bar	1/2"	92,72
PA5825BL00	100	0-25 bar	1/2"	92,72

MANOMETRY AKSJALNE

M3A-ABS

Manometr aksjalny (z przyłączem tylnym). Klasa dokładności 2,5/1,6. Obudowa z tworzywa sztucznego.

nr fabr.	klasa	tarcza	zakres pomiarowy	przyłącze	cena PLN/szt
PB110117LF	1,6	40	0-1 bar/psi	1/8"	28,57
PB120417LF	1,6	40	0-4 bar/psi	1/8"	28,57
PB120317LF	1,6	40	0-2,5 bar/psi	1/8"	28,57
PB121017LF	1,6	40	0-10bar/psi	1/8"	28,57
PBFR1216BA02	2,5	40	0-16 bar	1/8"	28,57
PB220317LF	1,6	50	0-2,5 bar/psi	1/8"	33,65
006501007985	2,5	50	0-6 bar	1/4"	33,65
PB220618LF	1,6	50	0-6 bar/psi	1/4"	33,65
010501007987	2,5	50	0-10 bar	1/4"	33,65
PB221018LF	1,6	50	0-10 bar/psi	1/4"	33,65
PBFR2216BA00	2,5	50	0-16 bar	1/4"	33,65
PB320318LF	1,6	63	0-2,5 bar/psi	1/4"	34,37
PB320418LF	1,6	63	0-4 bar/psi	1/4"	34,37
006631007986	2,5	63	0-6 bar	1/4"	34,37
010631007989	2,5	63	0-10 bar	1/4"	34,37
PB321018LF	1,6	63	0-10 bar/psi	1/4"	34,37
PB321218LF	1,6	63	0-12 bar /psi	1/4"	34,37
016631007991	2,5	63	0-16 bar	1/4"	34,37
PB321618LF	1,6	63	0-16 bar/ psi	1/4"	34,37
PB4206BC00	1,6	80	0-6 bar	3/8"	51,56
PB4216BC00	1,6	80	0-16 bar	3/8"	51,56
PB4225BC00	1,6	80	0-25 bar	3/8"	51,56

Inne wykonania: zakresy pomiarowe, klasy dokładności, przyłącza, jednostki na zapytanie.



M3A-ABS 50/R, 63/R, 80/R z dodatkową czerwoną (dowolnie ustawialną) wskazówką ciśnienia zadanego.

Manometr aksjalny (z przyłączem tylnym). Klasa dokładności 2,5/1,6. Obudowa z tworzywa sztucznego KST /ze stali pomalowanej na kolor czarny STL.

nr fabr.	klasa	tarcza	zakres pomiarowy	przyłącze	cena PLN/szt
PB2204BB16	1,6	50	0-4 bar	1/4"	28,91
PB2206BB10	1,6	50	0-6 bar	1/4"	28,91
PB2210BB09	1,6	50	0-10 bar	1/4"	28,91
PB2216BB04	1,6	50	0-16bar	1/3"	28,91
PB2225BB00	1,6	50	0-25 bar	1/4"	28,91
PB3204BB06	1,6	63	0-4 bar	1/4"	37,62
PB3206BB06	1,6	63	0-6 bar	1/4"	37,62
PB3210BB05	1,6	63	0-10 bar	1/4"	37,62
PB3216BB07	1,6	63	0-16 bar	1/4"	37,62
PB3225BB00	1,6	63	0-25 bar	1/4"	37,62
PB324001	1,6	63	0-40bar	1/4"	37,62

Inne wykonania: zakresy pomiarowe, klasy dokładności, przyłącza, dostępne na zapytanie.



M3A-ABS 50/R, 63/R, 80/R z dodatkową czerwoną (dowolnie ustawialną) wskazówką ciśnienia zadanego oraz zielonym sektorem (brak możliwości jego zmiany).

Manometr aksjalny (z przyłączem tylnym). Klasa dokładności 2,5/1,6. Obudowa z tworzywa sztucznego KST /ze stali pomalowanej na kolor czarny STL.



nr fabr.	klasa	tarcza	zakres pomiarowy	przyłącze	cena PLN/szt
004501017981	2,5	50	0-4bar (sektor 1,5-2,5 bar)	1/4"	33,65
004631017982	2,5	63	0-4bar (sektor 1,5-2,5 bar)	1/4"	34,37
004631018017	2,5	63	0-4bar (sektor 1,5-2,5 bar)	3/8"	34,37
PB45M611	2,5	80	0-4bar (sektor 1,5-2,5 bar)	1/4"	58,44

Inne wykonania: zakresy pomiarowe, klasy dokładności, przyłącza, dostępne na zapytanie.

M3A-80, M3A-100

Manometr aksjalny (z przyłączem tylnym). Klasa dokładności 2,5/1,6. Obudowa ze stali pomalowanej na kolor czarny.



nr fabr.	klasa	tarcza	zakres pomiarowy	przyłącze	cena PLN/szt
PB45M628	2,5	80	0-6 bar	1/4"	58,44
PB45M647	2,5	80	0-10 bar	1/4"	58,44
PB45M664	2,5	80	0-16 bar	1/4"	58,44
PB5510BD03	2,5	100	0-10 bar	1/2"	59,73
PB5525BD01	2,5	100	0-25 bar	1/2"	59,73

M3A-OTT

Manometr aksjalny (z przyłączem tylnym) obudowa z miedzi. Średnica tarczy 23 mm. Klasa 4,0.



nr fabr.	klasa	tarcza	zakres pomiarowy	przyłącze	cena PLN/szt
06231234344	4	23	0-6 bar	1/8"	na zapytanie
010231234319	4	23	0-10 bar	1/8"	na zapytanie
PBFR0D16BI00	4	23	0-16 bar	1/8"	33,65

MANOMETRY DO ZASTOSOWAŃ SPECJALNYCH

M3A-50 Manometr solarny

Manometr do zamkniętych instalacji solarnych do 120°C. Obudowa ze stali, wskazówka, skala z aluminium, tarcza z czerwoną wskazówką. Uszczelnienie z oringem teflonowym.



nr fabr.	klasa	tarcza	zakres pomiarowy	przyłącze	cena PLN/szt
PB2510BB03	2,5	50	0-10 bar	1/4"	61,80
5152070	2,5	50	0-10 bar	3/8"	65,24

MP1-63, -80, -100 Manometr gazowy

Manometr radialny (z przyłączem dolnym) przeznaczony do pomiaru ciśnienia suchych i czystych gazów. Obudowa stalowa. Podwójna skala. Klasa dokładności 2.5.



nr fabr.	tarcza	zakres pomiarowy	przyłącze	cena PLN/szt
PP354410	63	0-60 mbar/600mmH2O	1/4"	185,42
PP354810	63	0-100 mbar/1000mmH2O	1/4"	185,42
PP356010	63	0-250 mbar/2500mmH2O	1/4"	185,42
PP356610	63	0-400 mbar/4000mmH2O	1/4"	185,42
PP357010	63	0-600 mbar/ 6000 mmH2O	1/4"	185,42
PP454411	80	0-60 mbar/600mmH2O	3/8"	219,71
PP454811	80	0-100 mb/1000mmH2O	3/8"	219,71
PP456011	80	0-250 mbar/2500mmH2O	3/8"	219,71
PP456611	80	0-400 mbar/4000mmH2O	3/8"	219,71
PP457011	80	0-600 mbar/6000mmH2O	3/8"	219,71
PP554412	100	0-60 mbar/600mmH2O	1/2"	308,97
PP554812	100	0-100 mbar/1000mmH2O	1/2"	308,97

PP556012	100	0-250 mbar/2500mmH2O	1/2"	308,97
PP556612	100	0-400 mbar/4000mmH2O	1/2"	308,97
PP557012	100	0-600 mbar/6000 mmH2O	1/2"	308,97

Manometry z innymi zakresami pomiaru na zapytanie.

MANOMETRY GLICERYNOWE

MG1-INOX

Manometry glicerynowe. Przyłącze radialne (dolne) obudowa ze stali nierdzewnej.
Klasa dokładności 1,6.



nr fabr.	tarcza	zakres pomiarowy	przyłącze	cena PLN/szt
PE340114LF	63 mm	0-1 bar /psi	1/4"	99,56
PE340214LF	63 mm	0-1,6 bar /psi	1/4"	99,56
PE350314LF	63 mm	0-2,5 bar /psi	1/4"	99,56
PE350414LF	63 mm	0-4 bar /psi	1/4"	99,56
PE350614LF	63 mm	0-6 bar	1/2"	99,56
PE351014	63 mm	0-10 bar/psi	1/4"	99,56
PA351014LF	63 mm	0-10 bar/psi	1/4"	99,56
PE351214LF	63 mm	0-12 bar/psi	1/4"	99,56
PE351614	63 mm	0-16 bar/psi	1/4"	99,56
PE352014LF	63 mm	0-20 bar / psi	1/4"	99,56
PE352514LF	63 mm	0-25 bar / psi	1/4"	99,56
PE354014LF	63 mm	0-40 bar/psi	1/4"	99,56
PE364414LF	63 mm	0-60 bar/psi	1/4"	99,56
PE366014LF	63 mm	0-250 bar/psi	1/4"	99,56

PE540116LF	100 mm	0 do 1 bar /psi	1/2"	170,54
PE540216	100 mm	0 do 1,6 bar /psi	1/2"	170,54
PE550316LF	100 mm	0 do 2,5 bar /psi	1/2"	170,54
PE550416LF	100 mm	0 do 4 bar /psi	1/2"	170,54
PE550616LF	100 mm	0-6 bar /psi	1/2"	170,54
PE551016LF	100 mm	0-10 bar /psi	1/2"	170,54
PE551216LF	100mm	0-12 bar	1/2"	170,54
PE551616LF	100 mm	0-16 bar /psi	1/2"	170,54
PE552016LF	100 mm	0-20 bar /psi	1/2"	170,54
PE552516LF	100 mm	0-25 bar /psi	1/2"	170,54
PE554016LF	100 mm	0-40 bar/psi	1/2"	170,54
PE564416LF	100 mm	0-60 bar/psi	1/2"	170,54
PE564816LF	100 mm	0-100 bar / psi	1/2"	170,54
PE565416LF	100 mm	0-160 bar /psi	1/2"	170,54

Inne wykonania: zakresy pomiarowe, klasy dokładności, przyłącza dostępne na zapytanie/zamówienie.

MG3A-INOX

Manometry glicerynowe. Przyłącze aksjalne (tylne) obudowa ze stali nierdzewnej.
Klasa dokładności 1,6.

nr fabr.	tarcza	zakres pomiarowy	przyłącze	cena PLN/szt
PZ7N2506DJ01	50	0-6 bar/psi	1/4"	118,81
PF309914LF	63	-1-0 bar/psi	1/4"	99,56
PF340114LF	63	0-1 bar/psi	1/4"	99,56
PF340214LF	63	0-1.6 bar/psi	1/4"	99,56
PF350314LF	63	0-2,5 bar/psi	1/4"	99,56
PF350614LF	63	0-6 bar/psi	1/4"	99,56
PF351014LF	63	0-10 bar/psi	1/4"	99,56
PF351214LF	63	0-12 bar/psi	1/4"	99,56
PF351614LF	63	0-16 bar/psi	1/4"	99,56
PF352014LF	63	0-20 bar/psi	1/4"	99,56
PF352514LF	63	0-25 bar/psi	1/4"	99,56
PF354014	63	0-40 bar/psi	1/4"	99,56
PF366014LF	63	0-250 bar/psi	1/4"	99,56



PF540116LF	100	0-1 bar/psi	1/2"	170,54
PF550316LF	100	0-2,5 bar/psi	1/2"	170,54
PF550416LF	100	0-4 bar/psi	1/2"	170,54
PF550616LF	100	0-6 bar/psi	1/2"	170,54
PF551016LF	100	0-10 bar/psi	1/2"	170,54
PF551216LF	100	0-12 bar/psi	1/2"	170,54
PF551616LF	100	0-16 bar/psi	1/2"	170,54
PF552016LF	100	0-20 bar/psi	1/2"	170,54
PF552516LF	100	0-25 bar/psi	1/2"	170,54
PF554016LF	100	0-40 bar/psi	1/2"	170,54
PF564416LF	100	0-60 bar/psi	1/2"	170,54

Inne wykonania: zakresy pomiarowe, klasy dokładności, przyłącza dostępne na zapytanie/zamówienie.

MG3B-INOX

Glicerynowe manometry, obudowa ze stali nierdzewnej, trzy otwory montażowe.

nr fabr.	tarcza	zakres pomiarowy	przyłącze	cena PLN/szt
PG340114LF	63	0-1 bar /psi	1/4"	75,97
PG350314LF	63	0-2,5 bar /psi	1/4"	75,97
PG350414LF	63	0-4 bar /psi	1/4"	75,97
PG350614LF	63	0-6 bar /psi	1/4"	75,97
PG351014LF	63	0-10 bar /psi	1/4"	81,06
PG351614LF	63	0-16 bar /psi	1/4"	81,06
PG352514LF	63	0-25 bar /psi	1/4"	81,06
PG354014LF	63	0-40 bar /psi	1/4"	81,06

Na zamówienie możliwe inne wykonania manometrów do zabudowy w panelach (dostępne różne rozwiązania).



MX1-63, MX1-100, MX1-160 Manometry przemysłowe

Manometr radialny (z przyłączem dolnym) do zastosowania w przemyśle: chemicznym, spożywczym, stocznowymi. Materiał: stal nierdzewna. Temp. do 150°C, klasa 1,0 (DN100), 1,6 (DN63).

nr fabr.	tarcza	zakres pomiarowy	przyłącze	cena PLN/szt
PZ6A3503BJ00	63	0-2,5 ba	1/4"	398,74
PZ6A3504BJ00	63	0-4 bar	1/4"	398,74
PZ6A3506BJ00	63	0-6 bar	1/4"	398,74
PZ6A3510BJ00	63	0-10 bar	1/4"	398,74
PZ6A3516BJ00	63	0-16 bar	1/4"	398,74
PZ6A3525BJ00	63	0-25 bar	1/4"	398,74
PZ6A3540BJ00	63	0-40 bar	1/4"	398,74
PZ6A5503BL00	100	0-2,5 bar	1/2"	593,90
PZ6A5504BL00	100	0-4 bar	1/2"	593,90
PZ6A5506BL00	100	0-6 bar	1/2"	593,90
PZ6A5510BL00	100	0-10 bar	1/2"	593,90
PZ6A5516BL00	100	0-16 bar	1/2"	593,90
PZ6E5525BL00	100	0-25 bar	1/2"	593,90
PZ6A5540BL00	100	0-40 bar	1/2"	593,90
PZ6A7503BL00	160	0-2,5 bar	1/2"	na zapytanie
PZ6A7504BL00	160	0-4 bar	1/2"	na zapytanie
PZ6A7506BL00	160	0-6 bar	1/2"	na zapytanie
PZ6A7510BL00	160	0-10 bar	1/2"	na zapytanie
PZ6A7516BL00	160	0-16 bar	1/2"	na zapytanie
PZ6A7525BL00	160	0-25 bar	1/2"	na zapytanie
PZ6A7540BL00	160	0-40 bar	1/2"	na zapytanie

Dostępne również inne zakresy ciśnienia: vakumetry oraz manometry z ciśnieniem do 1600 bar.



MXG1-63, MXG1-100, MXG1-160 Manometry przemysłowe glicerynowe

Jak wyżej manometry całe ze stali nierdzewnej, dodatkowo wypełnione gliceryną.

nr fabr.	tarcza	zakres pomiarowy	przyłącze	cena PLN/szt
PZ6E3506BJ00	63	0-6 bar		na zapytanie
PZ6E3510BJ00	63	0-10 bar	1/4"	na zapytanie
PZ6E3516BJ00	63	0-16 bar	1/4"	na zapytanie
			1/4"	
PZ6E5506BL00	100	0-6 bar	1/2"	na zapytanie
PZ6E5510BL00	100	0-10 bar	1/2"	na zapytanie
PZ6E5516BL00	100	0-16 bar	1/2"	na zapytanie
PZ6E7506BL00	160	0-6 bar	1/2"	na zapytanie
PZ6E7510BL00	160	0-10 bar	1/2"	na zapytanie
PZ6E7516BL00	160	0-16 bar	1/2"	na zapytanie

**TERMOMANOMETRY****TIRM-ABS 80**

Termomanometr z przyłączem dolnym (radialnym). Średnica 80 mm. Z automatycznym zaworem stopowym 1/2". Klasa dokładności: 2,5 (ciśnienie), 2 (temperatura).

nr fabr.	tarcza	zakres pomiarowy	przyłącze	cena PLN/szt
PL4203VD01	80	0-2,5 bar 0-120°C	1/2"	79,64
PL4204BD03	80	0-4 bar 0-120°C	1/2"	79,64
PL4204BD02	80	0-4 bar 0-120°C	1/2"	79,64
PL4206BD03	80	0-6 bar 0-120°C	1/2"	79,64
PL4206BD04	80	0-6 bar 0-120°C	1/2"	79,64
PL4210BD01	80	0-10 bar 0-120°C	1/2"	79,64

**TIM-ABS 63/80**

Termomanometr z przyłączem tylnym (aksjalnym). Średnica 63 lub 80 mm. Zakres pomiaru: temperatura od 0°C do 120°C. Z automatycznym zaworem zamykającym 1/2".

Klasa dokładności: 2,5 (ciśnienie), 2 (temperatura).

nr fabr.	tarcza	zakres pomiarowy	przyłącze	cena PLN/szt
PN3204BD00	63	0-4 bar 0-120°C	1/2"	79,64
PN3206VD00	63	0-6 bar 0-120°C	1/2"	79,64
PN3206VD01	63	0-6 bar -20- 60°C	1/2"	110,57
PN4203BD01	80	0-2,5 bar 0-120°C	1/2"	79,64
PN4203BD02	80	0-2,5 bar 0-120°C	1/2"	79,64
PN4204BD00	80	0-4 bar 0-120°C	1/2"	79,64
PN4206BD00	80	0-6 bar 0-120°C	1/2"	79,64
PN4210BD01	80	0-10 bar 0-120°C	1/2"	110,57



Rozdział 9.3

Akcesoria do manometrów

REM/VR

Automatyczny zawór zamykający/stopowy do manometrów. PN6. Temp. pracy do 120°C.

nr fabr.	typ	przyłącza	cena PLN/szt
0329008	REM 8	G1/4×G1/4 gw	19,19
0329010	REM 10	G3/8×G3/8 gw	10,41
0329015	REM 15	G1/2×G1/2 gw	15,18
0329020	REM 8/15	G1/4×G1/2 gw	15,18
0329110	REM10/PTFE	G3/8×G3/8 gw	samouszczelniający 11,70
PZ04000D00	VR	G1/2 x G1,4	na zapytanie



AM

Kompensator ciśnienia. Wykonanie z mosiądzu, połączenie gz/gw.

nr fabr.	typ	przyłącza	cena PLN/szt
PZ010000		1/4"	49,93
PZ020000		3/8"	57,72
PZ020000		1/2"	57,72



RM / RS

Kurki manometryczne, zamykające. Wykonane z mosiądzu. PN6/PN25 (10009491).

nr fabr.		przyłącze	cena PLN/szt
0335008		G1/4 gw×G1/4 gw	38,47
0335015	3-drogowy	G1/2 gw×G1/2 gw	44,69
PZ112000		G1/4 gw×G1/4 gz	46,76
PZ122000		G3/8 gw×G3/8 gz	50,78
PZ132000		G1/2 gw×G1/2 gz	51,56
S003.13.000	PN25	G1/2 gw×G1/2 gw	157,92



RMD

Zawór manometryczny z ręcznym przyciskiem uruchamiającym, mosiądz niklowany. PN4/PN25. Do instalacji gazowych MOP5, powietrza, wody. Temp. pracy -20 do 100°C.

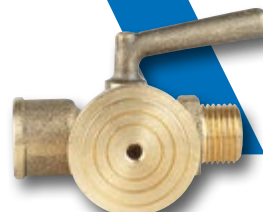
nr fabr.	przyłącze	cena PLN/szt
PZ111000	G1/4 gw×G1/4 gw	111,94
PZ121000	G3/8 gw×G3/8 gz	111,94
703230108A	G1/2 gw×G1/2 gw	111,94
PZ131000	G1/2 gw×G1/2 gw	111,94



403RF

Zawór manometryczny 2-drogowy, mosiężny z kołnierzem pomiarowym o średnicy 40 mm. PN16. Uszczelnienie stożkowe metal na metal (wymagane pełne domknięcie dławicy). Temp. pracy do 100°C.

nr fabr.	przyłącze	cena PLN/szt
403R14	1/4"	66,61
403R38	3/8"	72,11
403R12	1/2"	90,02



RFX

Zawór manometryczny z ręcznym odcięciem, stal nierdzewna. Temp maksymalna 220°C. PN 210.

nr fabr.	przyłącze	cena PLN/szt
PZ11010000	1/4"	na zapytanie
PZ12010000	3/8"	na zapytanie
PZ13010000	1/2"	1460,80

**407D / SRN**

Miedziany niklowany stabilizator - rurka syfonowa spiralna. PN 25. Temp. pracy do 120°C.

nr fabr.	przyłącze	wysokość	cena PLN/szt
407D14	1/4"	175 mm	46,76
407D38	3/8"	185 mm	50,78
407D12	1/2"	190 mm	56,35

**SRX**

Rurka stal nierdzewna spiralna, PN100, maksymalna temperatura 200°C.

nr fabr.	przyłącze	cena PLN/szt
PZ14100000	1/4"	na zapytanie
PZ16100000	1/2"	448,06

**WSK 15**

Rurka stalowa spiralna, PN25, maksymalna temperatura 150°C.

nr fabr.	przyłącze	wysokość	cena PLN/szt
3-422-K	1/2"	190 mm	111,21

**WSUD 15AS**

U-Rurka stalowa 20x2,6 do 100 bar, maksymalna temperatura 120°C.

nr fabr.	cena PLN/szt
10013236	na zapytanie

**WSU 15**

U-Rurka stalowa PN 25, maksymalna temperatura 150°C.

nr fabr.	typ	przyłącze	cena PLN/szt
10013237	WSU 15 AA	G1/2 gzxG1/2 gzx	99,56
10013239	WSU 15 AS	G1/2 gzxG1/2 mufa	na zapytanie
10013239	WSU 15 S	G1/2 spawana x G1/2 mufa	na zapytanie



Rozdział 10

System rur preizolowanych
MICROFLEX



Elastyczne i trwałe rury preizolowane
do instalacji grzewczych/chłodzących
i sanitarnych

WATTS®

Rozdział 10.1

System rurowy MICROFLEX do instalacji grzewczych / chłodzących i sanitarnych

SYSTEM RUROWY DO INSTALACJI POMP CIEPŁA

Microflex HP

Samokompensujące preizolowane rury do podłączania pomp ciepła. Podwójna rura PE-Xa SDR11 z warstwą dyfuzyjną do prowadzenie medium w temperaturach -10 do 95°C, PN6, zgodnie z EN ISO 15875. Dodatkowo dwie rury ochronne (niepalna poliolefina) do prowadzenia kabli zasilających/sygnalowych. Elastyczna izolacja termiczna bez CFC wykonana z usieciowanego PE-X o zamkniętej strukturze mikrokomórek. Powłoka zewnętrzna z trapezowanego HPDE. Możliwość zamawiania w metrach, maksymalna długość zwoju 100 m.



nr fabr.	DN PEX/ grubość	DN	Ø średnica zewnętrzna	cena PLN/m
MQ12525C3225EWI	2 x 25 / 2,3	2 x 20	125	298,22
MQ12532C3225EWI	2 x 32 / 2,9	2 x 25	125	323,55
MQ16032C3225EWI	2 x 32 / 2,9	2 x 25	160	393,95
MQ16040C32EWI	2 x 40 / 3,7	2 x 32	160	474,00

Zakończenie rury z PE-HD

nr fabr.	DN PEX/ grubość	DN	Ø średnica zewnętrzna	cena PLN/m
MSQ125253225	2 x 25 / 2,3	2 x 20	125	na zapytanie
MSQ125323225	2 x 32 / 2,9	2 x 25	125	na zapytanie
MSQ160323225	2 x 32 / 2,9	2 x 25	160	72,61
MSQ1604032	2 x 40 / 3,7	2 x 32	160	na zapytanie



Kapturek ochronny z EPDM

nr fabr.	DN	Ø średnica zewnętrzna	cena PLN/m
MGQ1251832	20-25	125	na zapytanie
MGQ1601832	32-40	160	440,16



Do rur PEX systemu MICROFLEX HP stosować złączki MJ341 oraz inne kształtki systemu PN6 (rozdział 10.2) oraz punkty stałe MFP (rozdział 10.3).



SYSTEM RUROWY DO INSTALACJI GRZEWCZYCH, CHŁODZĄCYCH I SANITARNYCH**MICROFLEX UNO PN6**

Samokompensujące preizolowane rury do systemów grzewczych, chłodzących i innych (wody pitnej, ścieków) z pojedynczą rurą PEX SDR11 z warstwą dyfuzyjną (DIN 4726), odpowiednie do mediów o temperaturze: -10 – 95°C. PN6 zgodnie z EN ISO 15875. Elastyczna izolacja termiczna bez CFC, wykonana z usieciowionego PE-X o zamkniętej strukturze mikrokomórek. Powłoka zewnętrzna z trapezowanego HPDE. Możliwość zamawiania w metrach, maksymalna długość zwoju 100 m.



nr fabr.	DN PEX/ grubość	DN	Ø średnica zewnętrzna	cena PLN/m
M7525CWI	25/2,3	20	75	142,76
M9032CWI	32/2,9	25	90	177,60
M12525CWI	25/2,3	20	125	214,65
M12532CWI	32/2,9	25	125	248,76
M16032CWI	32/2,9	25	160	305,53
M16040CWI	40/3,7	32	160	310,82
M16050CWI	50/4,6	40	160	341,96
M16063CWI	63/5,8	50	160	386,50
M20075CWI	75/6,8	65	200	556,00
M20090CWI	90/8,2	75	200	683,52
M200110CWI	110/10	90	200	689,76
M200125CWI	125/11,4	100	200	1047,04

Zakończenie rury z PE-HD

nr fabr.	DN	cena PLN/szt
MS7525	20	72,61
MS9032	25	72,61
MS12525	20	72,61
MS12532	25	72,61
MS16032	25	72,61
MS16040	32	72,61
MS16050	40	72,61
MS16063	50	72,61
MS20075	65	72,61
MS20090	75	72,61
MS200110	90	72,61
MS200125	100	72,61

**Kapturek ochronny z EPDM**

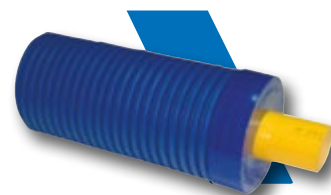
nr fabr.	DN	cena PLN/szt
MG751832	20	136,30
MG901840	25	152,71
MQ20040C4028S	20	na zapytanie
MQ20040C4028S	25	na zapytanie
MG1603250	25-50	182,97
MG1606390	65	182,97
MG20075125	75-100	296,88



Do rur PEX systemu MICROFLEX PN6 stosować złączki MJ341 dla PN6 (rozdział 10.2) oraz punkty stałe MFP (rozdział 10.3).

MICROFLEX UNO PRIMO PN6

Samokompensujące preizolowane rury do systemów grzewczych, chłodzących i innych (wody pitnej, ścieków) z pojedynczą rurą PEX SDR11 z warstwą dyfuzyjną (DIN 4726), odpowiednie do mediów o temperaturze: -10 – 95°C. PN6 zgodnie z EN ISO 15875. Elastyczna izolacja termiczna bez CFC, wykonana z usieciowionego PE-X o zamkniętej strukturze mikrokomórek. Powłoka zewnętrzna z trapezowanego HPDE. Możliwość zamawiania w metrach, maksymalna długość zwoju 100 m.



nr fabr.	DN PEX/grubość	DN	Ø średnica zewnętrzna	cena PLN/m
M9040CWI	40/3,7	32	90	197,63
M12540CWI	40/3,7	32	125	275,37
M12550CWI	50/4,6	40	125	310,05
M12563CWI	63/5,8	50	125	361,88
M16075CWi	75/6,8	65	160	400,64
M16090CWI	90/8,2	75	160	496,17

Zakończenie rury z PE-HD

nr fabr.	DN	Ø średnica zewnętrzna	cena PLN/szt
MS9040	32		72,61
MS12540	32		72,61
MS12550	40		72,61
MS12563	50		72,61
MS16075	65		72,61
MS16090	75		72,61


Kapturek ochronny z EPDM

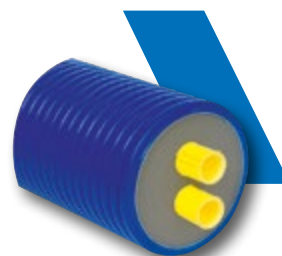
nr fabr.	DN	cena PLN/szt
MG901840	32	152,71
MG1254063	32-50	169,53
MG1606390	65-75	182,97



Do rur PEX systemu MICROFLEX PN6 stosować złączki MJ341 dla PN6 (rozdział 10.2) oraz punkty stałe MFP (rozdział 10.3).

MICROFLEX DUO PN6

Samokompensujące preizolowane rury do systemów grzewczych, chłodzących i innych (wody pitnej, ścieków) z podwójną rurą PEX SDR11 z warstwą dyfuzyjną (DIN 4726), odpowiednie do mediów o temperaturze: -10 – 95°C. PN6 zgodnie z EN ISO 15875. Elastyczna izolacja termiczna bez CFC, wykonana z usieciowionego PE-X o zamkniętej strukturze mikrokomórek. Powłoka zewnętrzna z trapezowanego HPDE. Możliwość zamawiania w metrach, maksymalna długość zwoju 100 m.



nr fabr.	DN PEX/grubość	DN	Ø średnica zewnętrzna	cena PLN/m
MD16025CWI	25/2,3	20	160	304,89
MD16032CWI	32/2,9	25	160	357,73
MD16040CWI	40/3,7	32	160	406,38
MD20050CWI	50/4,6	40	200	602,70
MD20063CWI	63/5,8	50	200	709,84

Zakończenie rury z PE-HD

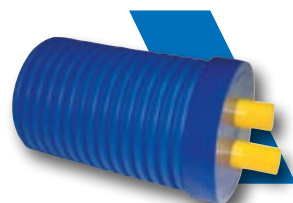
nr fabr.	DN	cena PLN/szt
MSD16025	20	72,61
MSD16032	25	72,61
MSD16040	32	72,61
MSD20050	40	72,61
MSD20063	50	72,61

**Kapturek ochronny z EPDM**

nr fabr.	DN	cena PLN/szt
MGD1602550	20-25	190,10
MGD2004063	40-50	319,93

**MICROFLEX DUO PRIMO PN6**

Samokompensujące preizolowane rury do systemów grzewczych, chłodzących i innych (wody pitnej, ścieków) z podwójną rurą PEX SDR11 z warstwą dyfuzyjną (DIN 4726), odpowiednie do mediów o temperaturze: -10 – 95°C. PN6 zgodnie z EN ISO 15875. Elastyczna izolacja termiczna bez CFC, wykonana z usieciowionego PE-X o zamkniętej strukturze mikrokomórek. Powłoka zewnętrzna z trapezowanego HPDE. Możliwość zamawiania w metrach, maksymalna długość zwoju 100 m.



nr fabr.	DN PEX/grubość	DN	Ø średnica zewnętrzna	cena PLN/m
MD12525CWI	25/2,3	20	125	240,12
MD12532CWI	32/2,9	25	125	304,46
MD16050CWI	50/4,6	40	160	471,46

Zakończenie rury z PE-HD

nr fabr.	DN	cena PLN/szt
MSD12525	20	72,61
MSD12532	25	72,61
MSD16050	40	72,61

**Kapturek ochronny z EPDM**

nr fabr.	DN	cena PLN/szt
MGD1251832	20-25	175,17
MGD1602550	40	190,10

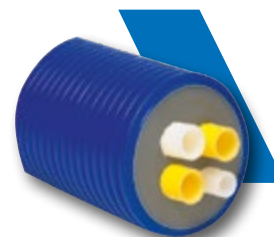


Do rur PEX systemu MICROFLEX PN6 stosować złączki MJ341 dla PN6 (rozdział 10.2) oraz punkty stałe MFP (rozdział 10.3).

MICROFLEX QUADRO PN6

Samokompensujące preizolowane rury do systemów grzewczych, chłodzących, wody pitnej. Dwie rury SDR 11 z warstwą antydyfuzyjną (DIN4726) do mediów o temperaturze: -10 – 95°C. Ciśnienie 6 bar zgodnie z EN ISO 15875.

Dwie rury SDR 7,4 do wody do temperatury 95°C, ciśnienie maks. 10 bar. Elastyczna izolacja termiczna bez CFC, wykonana z usieciowionego PE-X o zamkniętej strukturze mikrokomórek. Powłoka zewnętrzna z trapezowanego HPDE. Możliwość zamawiania w metrach, maksymalna długość zwoju 100 m.



nr fabr.	DN PEX/grubość	DN	Ø średnica zewnętrzna	cena PLN/m
MQ16025C2520SWI	2x25/2,3 1x25/3,5 1x20/2,8	20 20 15	160	560,64
MQ16025C2818SWI	2x25/2,3 1x28/4,0 1x18/2,5	20 20 20 13	160	469,34
MQ16032C2520SWI	2x32/2,9 1x25/3,5 1x20/2,8	25 20 15	160	601,82
MQ16032C2818SWI	2x32/2,9 1x28/4,0 1x18/2,5	25 20 13	160	503,64
MQ16032C3218SWI	2x32/2,9 1x32/4,4 1x18/2,5	25 23 13	160	528,34
MQ16032C3225SWI	2x32/2,9 1x32/4,4 1x25/3,5	25 23 20	160	662,22
MQ20040C4028SWI	2x40/3,7 1x40/5,5 1x28/4,0	32 29 20	200	842,84
MQ20040C4032SWI	2x40/3,7 1x40/5,5 1x32/4,4	32 29 23	200	780,56

Zakończenie rury z PE-HD

nr fabr.	DN	cena PLN/szt
MSQ160252520	20 20 15	72,61
MSQ160252818	20 20 20 13	72,61
MSQ160322520	25 20 15	72,61
MSQ160322818	25 20 13	72,61
MSQ160323218	25 23 13	72,61
MSQ160323225	25 23 20	72,61
MSQ200404028	32 29 20	72,61
MSQ200404032	32 29 23	72,61


Kapturek ochronny z EPDM

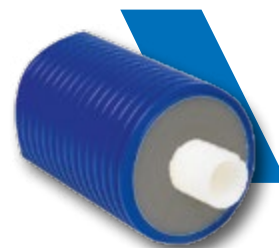
nr fabr.	DN	cena PLN/szt
MGQ1601832		440,16

Do rur PEX systemu MICROFLEX PN6 stosować złączki MJ341 dla PN6 (rozdział 10.2) oraz punkty stałe MFP (rozdział 10.3).



SYSTEM RUROWY DO INSTALACJI WODY PITNEJ / CWU**MICROFLEX UNO SANITAR PN10**

Samokompensujące preizolowane rury do systemów wody pitnej z pojedynczą rurą PEX SDR7,4 z warstwą dyfuzyjną (DIN 4726), odpowiednie do mediów o temperaturze: -10 – 95°C. PN10 zgodnie z EN ISO 15875. Elastyczna izolacja termiczna bez CFC, wykonana z usieciowionego PE-X o zamkniętej strukturze mikrokomórek. Powłoka zewnętrzna z trapezowanego HPDE. Możliwość zamawiania w metrach, maksymalna długość zwoju 100 m.



nr fabr.	DN PEX/ grubość	DN	Ø średnica zewnętrzna	cena PLN/m
M7522SWI	22/3,0	16	75	151,48
M7525SWI	25/3,5	20	75	148,45
M7528SWI	28/4,0	20	75	152,65
M7532SWI	32/4,4	23	75	189,49
M9018SWI	18/2,5	13	90	152,06
M9032SWI	32/4,4	23	90	190,95
M9040SWI	40/5,5	32	90	269,82
M12525SWI	25/3,5	18	125	220,83
M12528SWI	25/3,5	20	125	220,86
M12532SWI	32/4,4	23	125	238,98
M12540SWI	40/5,5	32	125	340,67
M12550SWI	50/6,9	40	125	408,05
M12563SWI	63/8,7	45	125	434,78
M16032SWI	32/4,4	23	160	310,09
M16040SWI	40/5,5	32	160	354,12
M16050SWI	50/6,9	36	160	422,28
M16063SWi	63/8,7	45	160	516,19
M16075SWI	75/10,3	65	160	593,94
M20075SWI	75/10,3	65	200	671,71
M20090SWI	90/12,3	65	200	867,49
M200110SWI	110/15,1	65	200	1014,62

Zakończenie rury z PE-HD

nr fabr.	DN	cena PLN/szt
MS7522	16	72,61
MS7525	20	72,61
MS7528	20	72,61
MS7532	23	72,61
MS9018	13	72,61
MS9032	23	72,61
MS9040	32	72,61
MS12525	18	72,61
MS12528	20	72,61
MS12532	23	72,61
MS12540	32	72,61
MS12550	40	72,61
MS12563	50	72,61
MS16032	23	72,61
MS16040	32	72,61
MS16050	36	72,61
MS16063	45	72,61
MS16075	65	72,61
MS20075	65	72,61
MS20090	65	72,61
MS200110	65	72,61



Kapturek ochronny z EPDM

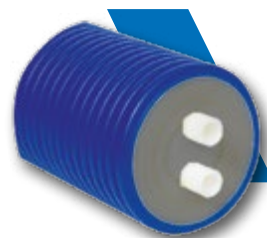
nr fabr.	DN	cena PLN/szt
MG751832	16,20,23	136,30
MG901840	13,23,32	152,71
MG1254063	32,40,50	169,53
MG1603250	23, 32, 36	182,97
MG1606390	36,45	182,97
MG20075125	65	296,88



Do rur PEX systemu MICROFLEX PN10 stosować złączki MJ341 dla PN10 (rozdział 10.2) oraz punkty stałe MFP (rozdział 10.3).

MICROFLEX DUO SANITAR PN10

Samokompensujące preizolowane rury do systemów wody pitnej z podwójną rurą PEX SDR7,4 z warstwą dyfuzyjną (DIN 4726), odpowiednie do mediów o temperaturze: -10 – 95°C. PN10 zgodnie z EN ISO 15875. Elastyczna izolacja termiczna bez CFC, wykonana z usieciowionego PE-X o zamkniętej strukturze mikrokomórek. Powłoka zewnętrzna z trapezowanego HPDE. Możliwość zamawiania w metrach, maksymalna długość zwoju 100 m.



nr fabr.	DN PEX/ grubość	DN	Ø średnica ze- wnętrzna	cena PLN/m
MD1252818SWI	1x28/4,0 1x18/2,5	20-13	125	267,12
MD1253222SWi	1x32/4,4 1x22/3,0	23-16	125	296,11
MD16025SWI	2x25/3,5	20	160	316,86
MD1603218SWI	1x32/4,4 1x18/2,5	23-13	160	345,23
MD1603225SWI	1x32/4,4 1x25/3,5	23 20	160	386,66
MD1603228SWI	1x32/4,4 1x28/4,0	23-20	160	395,31
MD1604025SWI	1x40/5,5 1x25/3,5	32 20	160	442,42
MD1604028SWI	1x40/5,5 1x28/4,0	32-20	160	447,52
MD1604032SWI	1x40/5,5 1x32/4,4	32-23	160	440,46
MD1605025SWI	1x50/6,9 1x25/3,5	40 20	160	595,13
MD1605025SWI	1x50/6,9 1x32/4,4	40 23	160	595,13
MD1605040SWI	1x50/6,9 1x40/5,5	40-32	160	661,69
MD20063SWI	2x63/8,7	45	200	764,46

Zakończenie rury z PE-HD

nr fabr.	DN	cena PLN/szt
MSD1252818	20-13	72,61
MSD1253222	23-16	72,61
MSD16025	20	72,61
MSD1603218	23-13	72,61
MSD1603225	23 20	72,61
MSD1603228	23-20	72,61
MSD1604025	32 20	72,61
MSD1604028	32-20	72,61
MSD1604032	32-23	72,61
MSD1605025	40 20	72,61
MSD1605032	40 23	72,61
MSD1605040	40-32	72,61
MSD20063	45	72,61

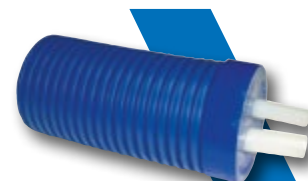
**Kapturek ochronny z EPDM**

nr fabr.	DN	cena PLN/szt
MGD1251832	20-13,23-16	175,17
MGD1602550	20-40	190,10
MGD2004063	45	319,93

Do rur PEX systemu MICROFLEX PN10 stosować złączki MJ341 PN10 (rozdział 10.2) oraz punkty stałe MFP (rozdział 10.3).

**MICROFLEX DUO PRIMO SANITAR PN 10**

Samokompensujące preizolowane rury do systemów wody pitnej z podwójną rurą PEX SDR7,4 z warstwą dyfuzyjną (DIN 4726), odpowiednie do mediów o temperaturze: -10 – 95°C. PN10 zgodnie z EN ISO 15875. Elastyczna izolacja termiczna bez CFC, wykonana z usieciowionego PE-X o zamkniętej strukturze mikrokomórek. Powłoka zewnętrzna z trapezowanego HPDE. Możliwość zamawiania w metrach, maksymalna długość zwoju 100 m.



nr fabr.	DN PEX/grubość	DN	Ø średnica zewnętrzna	cena PLN/m
MD1252520SWI	25/3,5 20/2,8	20-15	125	236,26
MD1252520SWI	32/4,4 25/3,5	23 -20	125	236,26

Zakończenie rury z PE-HD

nr fabr.	DN	cena PLN/szt
MSD1252520	20-15	72,61
MSD1253225	23 -20	72,61

**Kapturek ochronny z EPDM**

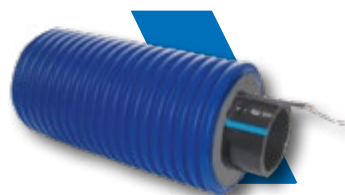
nr fabr.	DN	cena PLN/szt
MGD1251832	20-15, 23 -20	175,17

Do rur PEX systemu MICROFLEX PN6 stosować złączki MJ341 PN10 (rozdział 10.2) oraz punkty stałe MFP (rozdział 10.3).



SYSTEM RUROWY COOL DO INSTALACJI CHŁODZĄCYCH
MICROFLEX COOL UNO z kablem grzejnym, PN16

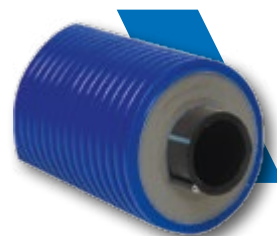
Samokompensujące preizolowane rury do systemów chłodzących z pojedynczą rurą PE-HD SDR11 wraz z samoregulującym kablem grzejnym, odpowiednie do mediów o temperaturze: do 25°C (zimna woda, czynniki chłodzące). PN16 zgodnie z EN ISO 15875. Elastyczna izolacja termiczna bez CFC, wykonana z usieciowionego PE-X o zamkniętej strukturze mikrokomórek. Powłoka zewnętrzna z trapezowanego HPDE. Możliwość zamawiania w metrach, maksymalna długość zwoju 100 m.



nr fabr.	DN PEX/grubość	DN	Ø średnica zewnętrzna	cena PLN/m
MV7532PEWI	32/2,9	25	75	244,37
MV9040PEWI	40/3,7	32	90	288,00
MV12550PEWI	50/4,6	40	125	301,09
MV12563PEWI	63/5,8	50	125	321,77
MV16075PEWI	75/6,8	65	160	384,58
MV16090PEWI	90/8,2	75	160	410,89
MV200110PEWI	110/1,0	90	200	600,10
MV200125PEWI	125/11,4	100	200	650,48

MICROFLEX COOL UNO bez kabla, PN16

Samokompensujące preizolowane rury do systemów chłodzących/wodnych z pojedynczą rurą PE-HD SDR11, odpowiednie do mediów o temperaturze: do 25°C. PN16 zgodnie z EN ISO 15875. Elastyczna izolacja termiczna bez CFC, wykonana z usieciowionego PE-X o zamkniętej strukturze mikrokomórek. Powłoka zewnętrzna z trapezowanego HPDE. Możliwość zamawiania w metrach, maksymalna długość zwoju 100 m.



nr fabr.	DN PEX/grubość	DN	Ø średnica zewnętrzna	cena PLN/m
M9032PEWI	32/2,9	25	90	114,54
M9040PEWI	40/3,7	32	90	138,03
M12550PEWI	50/4,6	40	125	161,23
M12563PEWI	63/5,8	50	125	178,90
M16075PEWI	75/6,8	65	160	258,08
M16090PEWI	90/8,2	75	160	282,43
M200110PEWI	110/1,0	90	200	453,73
M200125PEWI	125/11,4	100	200	503,17

Zakończenie rury z PE-HD

nr fabr.	DN	cena PLN/szt
MS7532	25	72,61
MS9040	32	72,61
MS12550	40	72,61
MS12563	50	72,61
MS16075	65	72,61
MS16090	75	72,61
MS200110	90	72,61
MS200125	100	72,61


Kapturek ochronny z EPDM

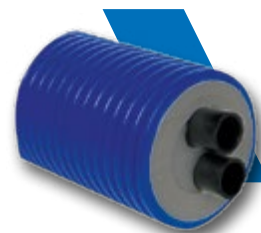
nr fabr.	DN	cena PLN/szt
MG751832	25	136,30
MG901840	32	152,71
MG1254063	40-50	169,53
MG1606390	65-75	182,97
MG20075125	90-100	296,88



Do rur PE systemu MICROFLEX COOL PN16 stosować złączki z mosiądzu MJ341 PN16 lub z tworzywa MPP341 (rozdział 10.2).

MICROFLEX COOL DUO, PN16

Samokompensujące preizolowane rury do systemów chłodzących/wodnych z podwójną rurą PE-HD SDR11, odpowiednie do mediów o temperaturze: do 25°C (woda pitna, medium chłodzące). PN16 zgodnie z EN ISO 12201. Elastyczna izolacja termiczna bez CFC, wykonana z usieciowionego PE-X o zamkniętej strukturze mikrokomórek. Powłoka zewnętrzna z trapezowanego HPDE. Możliwość zamawiania w metrach, maksymalna długość zwoju 100 m.



nr fabr.	DN PEX/grubość	DN	Ø średnica zewnętrzna	cena PLN/m
MD12532PEWI	32/2,9	25	125	na zapytanie
MD16040PEWI	40/3,7	32	160	na zapytanie
MD16050PEWI	50/4,6	40	160	na zapytanie
MD20063PEWI	63/5,8	50	200	na zapytanie

Zakończenie rury z PE-HD

nr fabr.	DN	cena PLN/szt
MSD12532	25	72,61
MSD16040	32	72,61
MSD16050	40	72,61
MSD20063	50	72,61

**Kapturek ochronny z EPDM**

nr fabr.	DN	cena PLN/szt
MGD1251832	25	175,17
MGD1602550	32	190,10
MGD2004063	50	319,93



Do rur PE systemu MICROFLEX COOL PN16 stosować złączki z miedzi MJ341 PN16 lub z tworzywa MPP341 (rozdział 10.2).

Osprzęt do kabla grzewczego

nr fabr.	opis	cena PLN/szt
MVTH	termostat	na zapytanie
MVBOX	puszka rozgałęzieniowa	na zapytanie
MVKITGR	zestaw izolacyjny	na zapytanie
1 MVBOX+2MVKITG		na zapytanie
1MVBOX+3MVKITGR		na zapytanie

Pozostałe informacje techniczne dostępne na zapytanie/w katalogu technicznym.

Rozdział 10.2

Złączki do rur PEX

ZŁĄCZKI MOSIĘŻNE DO SYSTEMU MICROFLEX PN 6 I MICROFLEX COOL PN16

MJ341

Zakończenie rury PEX z mosiądzu .

nr fabr.	PEX/grubość	gz	cena PLN/szt
MJ3413425/23	25/2,3	3/4"	109,27
MJ3414432/29	32/2,9	1"	158,80
MJ3415440/37	40/3,7	1 1/4"	266,54
MJ3416450/46	50/4,6	1 1/2"	391,05
MJ341263/58	63/5,8	2"	446,21
MJ34121275/68	75/6,8	2 1/2"	550,14
MJ341390/82	90/8,2	3"	829,55
MJ3414110/10	110/10	4"	1053,58
MJ3414125/114	125/11,4	4"	1570,99



S6

Zakończenie rury PEX z mosiądzu i stali do spawania .

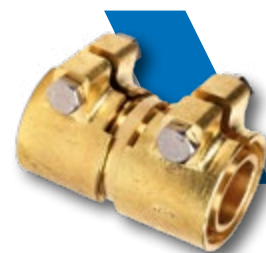
nr fabr.	PEX/grubość	DN	Ø tulei do spawania	cena PLN/szt
MJ3412725/23L	25/2,3	3/4"	21,5	106,60
MJ3413332/29L	32/2,9	1"	27	151,58
MJ3414240/37L	40/3,7	1 1/4"	36	277,80
MJ3414550/46L	50/4,6	1 1/2"	42	387,27
MJ3415763/58L	63/5,8	2"	53	451,79
MJ3417675/68L	75/6,8	2 1/2"	68	567,51
MJ3418990/82L	90/8,2	3"	80	720,04
MJ341110110/10L	110/10,0	4"	105	1193,04
MJ341114125/114	125/11,4	4"	105	2429,58



MJ270

Nypel mosiężny do rur PEX / PEX.

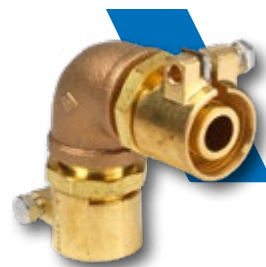
nr fabr.	PEX/grubość	DN	cena PLN/szt
MJ27025/23	25/2,3	3/4"	189,27
MJ27032/29	32/2,9	1"	240,64
MJ27040/37	40/3,7	1 1/4"	444,46
MJ27050/46	50/4,6	1 1/2"	555,89
MJ27063/58	63/5,7	2"	776,59
MJ27075/68	75/6,9	2 1/2"	1277,07
MJ27090/82	90/8,2	3"	1832,27
MJ270110/10	110/10	4"	2497,46
MJ270125/114	125/11,4	4"	3433,47



MJ90

Kolano mosiężne do rur PEX / PEX .

nr fabr.	PEX/grubość	DN	cena PLN/szt
MJ9025/23	25/2,3	3/4"	270,93
MJ9032/29	32/2,9	1"	404,78
MJ9040/37	40/3,7	1 1/4"	664,94
MJ9050/46	50/4,6	1 1/2"	959,33
MJ9063/58	63/5,8	2"	1248,82
MJ9075/68	75/6,8	2 1/2"	2099,93
MJ9090/82	90/8,2	3"	2248,66
MJ90110/10	110/10	4"	3074,69
MJ90125/114	125/11,4	4"	3918,28

**MJ130**

Trójnik mosiężny do rur PEX.

nr fabr.	Ø podłączeń	PEX/grubość	cena PLN/szt
MJ13025/23	25-25-25	25/2,3	399,76
MJ13032/29	32-32-32	32/2,9	591,04
MJ1304032/37	40-32-40	40/3,7+32/2,9	870,87
MJ13040/37	40-40-40	40/3,7	889,77
MJ1305040/46	50-40-50	50/4,6+40/3,7	1234,81
MJ13050/46	50-50-50	50/4,6	1397,54
MJ1306350/58	63-50-63	63/5,8+50/4,6	1493,01
MJ13063/58	63-63-63	63/5,8	1600,79
MJ13075/68	75-75-75	75/6,8	2147,75
MJ13090/82	90-90-90	90/8,2	3225,65
MJ130110/10	110-110-110	110/10	4881,99
MJ130125/114	125-125-125	125/11,4	6502,54



ZŁĄCZKI MOSIĘŻNE DO SYSTEMU MICROFLEX SANITAR PN 10

MJ341

Zakończenie rury PEX z mosiądzu.

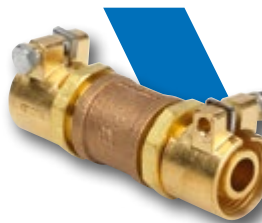
nr fabr.	Ø PEX/grubość	DN	cena PLN/szt
MJ3411218/25	18/2,5	1/2"	na zapytanie
MJ3413420/28	20/2,8	3/4"	94,10
MJ3413422/30	22/3,0	3/4"	94,13
MJ3413425/35	25/3,5	2/4"	115,02
MJ3414428/40	28/4,0	1"	140,20
MJ3414432/44	32/4,4	1"	154,62
MJ3415440/55	40/5,5	1 1/4"	263,47
MJ3416450/69	50/6,9	1 1/2"	389,93
MJ341263/87	63/8,7	2"	453,93
MJ34121275/103	75/10,3	2 1/2"	576,71
MJ341390/123	90/12,3	3"	889,05
MJ3414110/151	110/15,1	4"	1297,58



MJ270

Nypel mosiężny do rur PEX / PEX.

nr fabr.	Ø PEX/grubość	gz	cena PLN/szt
MJ27025/35	25/3,5	2/4"	278,71
MJ27032/44	32/4,4	1"	375,48
MJ27040/55	40/5,5	1 1/4"	626,19
MJ27050/69	50/6,9	1 1/2"	907,55
MJ27063/87	63/8,7	2"	1807,36
MJ27075/103	75/10,3	2 1/2"	1391,21
MJ27090/123	90/12,3	3"	2133,60
MJ270110/151	110/15,1	4"	3263,22



MJ90

Kolano mosiężne do rur PEX / PEX .

nr fabr.	Ø PEX/grubość	cena PLN/szt
MJ9025/35	25/3,5	287,70
MJ9032/44	32/4,4	396,44
MJ9040/55	40/5,5	667,25
MJ9050/69	50/6,9	970,77
MJ9063/87	63/8,7	1282,34
MJ9075/103	75/10,3	1626,58
MJ9090/123	90/12,3	2345,44
MJ90110/151	110/15,1	3556,07



MJ130

Trójnik mosiężny do rur PEX.

nr fabr.	Ø PEX/grubość	Ø przyłączy	cena PLN/szt
MJ13025/35	25/3,5	25-25-25	424,83
MJ13032/44	32/4,4	32-32-32	578,54
MJ1304032/55	40/5,5+32/3,5	40-32-40	869,14
MJ13040/55	40/5,5	40-40-40	991,97
MJ1305040/46	50/6,9+40/5,5	50-40-50	1234,81
MJ13050/69	50/6,9	50-50-50	1414,61
MJ1306350/87	63/8,7+50/6,9	63-50-63	1526,31
MJ13063/87	63/8,7	63-63-63	1623,98
MJ13075/103	75/10,3	75-75-75	2334,06
MJ13090/123	90/12,3	90-90-90	3385,82
MJ130110/151	110/15,1	110-110-110	5556,59



ZŁĄCZKI Z TWORZYWA SZTUCZNEGO DO MICROFLEX COOL PN10/PN16

MPP341

Złączka z gwintem zew. do rury PEX.

nr fabr.	Ø PEX/grubość	gz	PN	cena PLN/szt
MPP3414432/29	32/2,9	1"	16	36,63
MPP3415440/37	40/3,7	1 1/4"	16	81,44
MPP3416450/46	50/4,6	1 1/2"	16	88,48
MPP341263/58	63/5,8	2"	16	137,42
MPP34121275/68	75/6,8	2 1/2"	10	247,17
MPP341390/82	90/8,2	3"	10	281,94
MPP3414110/10	110/10,0	4"	10	712,04
MPP3414125/114	125 x 11,4	4"	10	na zapytanie

**MPP270**

Nypel do łączenia rur PEX.

nr fabr.	Ø PEX/grubość	PN	cena PLN/szt
MPP27032/29	32/2,9	16	65,73
MPP27040/37	40/3,7	16	131,50
MPP27050/46	50/4,6	16	172,91
MPP27063/58	63/5,8	16	251,25
MPP27075/68	75/6,8	10	384,23
MPP27090/82	90/8,2	10	491,78
MPP270110/10	110/10,0	10	1066,36

**MPP90**

Kolano do rur PEX.

nr fabr.	Ø PEX/grubość	PN	cena PLN/szt
MPP9032/29	32/2,9	16	58,67
MPP9040/37	40/3,7	16	119,58
MPP9050/46	50/4,6	16	172,91
MPP9063/58	63/5,8	16	225,90
MPP9075/68	75/6,8	10	385,35
MPP9090/82	90/8,2	10	708,67
MPP90110/10	110/10,0	10	1199,27

**MPP130**

Trójnik do łączenia rur PEX.

nr fabr.	Ø PEX/grubość	PN	cena PLN/szt
MPP13032/29	32/2,9	16	90,42
MPP13040/37	40/3,7	16	163,26
MPP13050/46	50/4,6	16	215,46
MPP13063/58	63/5,8	16	326,05
MPP13075/68	75/6,8	10	639,63
MPP13090/82	90/8,2	10	871,82
MPP130110/10	110/10,0	10	1547,18



Rozdział 10.3

Inne akcesoria systemu MICROFLEX

ANTI-SEIZE COPPER

Pasta adhezyjna do złązek na bazie miedzi.

nr fabr.		cena PLN/szt
MICRO-LUBRI	30 g	132,03



MFP

Nypel mosiężny do wykonania punktów stałych PN 6 /10 /16.

nr fabr.	DN	cena PLN/szt
MFP34	1/2"	76,21
MFP44	3/4"	120,66
MFP54	1"	238,62
MFP64	1 1/4"	264,05
MFP2	1 1/2"	397,44
MFP212	2"	506,47
MFP3	2 1/2"	780,37
MFP4	3"	1293,80
MFP4	4"	1293,80



VW270

Mufa mosiężna PN 6 /10 /16.

nr fabr.	DN	cena PLN/szt
VW27034	3/4"	47,82
VW27044	1"	43,43
VW27054	1 1/4"	66,67
VW27064	1 1/2"	131,31
VW2702	2"	147,85
VW270212	2 1/2"	308,13
VW2703	3"	355,49
VW2704	4"	668,27



VW90

Kolano mosiężne PN 6 /10 /16.

nr fabr.	DN	cena PLN/szt
VW9034	3/4"	39,65
VW9044	1"	51,19
VW9054	1 1/4"	85,76
VW9064	1 1/2"	193,30
VW902	2"	187,30
VW90212	2 1/2"	473,18
VW903	3"	567,33
VW904	4"	961,05



VW130

Trójnik gw / gw, z mosiądzu PN 6 /10 /16.

nr fabr.	DN	cena PLN/szt
VW13034	3/4"	62,65
VW13044	1"	68,02
VW13054	1 1/4"	132,42
VW13064	1 1/2"	174,39
VW1302	2"	224,83
VW130212	2 1/2"	604,01
VW1303	3"	718,69
VW1304	4"	1663,97


VW241

Nypel redukcyjny gz / gw, PN 6 /10 /16.

nr fabr.	GZ	GW	cena PLN/szt
VW2414434	1"	3/4"	33,79
VW2415434	1 1/4"	3/4"	62,65
VW2415444	1 1/4"	1"	48,19
VW2416434	1 1/2"	3/4"	157,35
VW2416444	1 1/2"	1"	78,63
VW2416454	1 1/2"	1 1/4"	71,53
VW241234	2"	3/4"	188,57
VW241244	2"	1"	150,88
VW241254	2"	1 1/4"	122,61
VW241264	2"	1 1/2"	122,61
VW24121254	2 1/2"	1 1/4"	529,41
VW24121264	2 1/2"	1 1/2"	370,59
VW2412122	2 1/2"	2"	317,67
VW241344	3"	1"	1030,87
VW241354	3"	1 1/4"	1053,62
VW241364	3"	1 1/2"	1037,20
VW24132	3"	2"	721,78
VW2413212	3"	2 1/2"	469,14
VW24142	4"	2"	1353,50
VW2414212	4"	2 1/2"	1302,27
VW24143	4"	3"	909,56


VW280

Nypel mosiężny, gz / gz, PN 6 /10 /16.

nr fabr.	DN	cena PLN/szt
VW28034	3/4"	26,02
VW28044	1"	34,31
VW28054	1 1/4"	58,25
VW28064	1 1/2"	89,07
VW2802	2"	115,32
VW280212	2 1/2"	180,14
VW2803	3"	469,79
VW2804	4"	841,11



VW290

Zatyczka mosiężna, gz, PN 6 /10 /16.

nr fabr.	DN	cena PLN/szt
VW29034	3/4"	19,33
VW29044	1"	19,62
VW29054	1 1/4"	32,59
VW29064	1 1/2"	68,44
VW2902	2"	71,95
VW290212	2 1/2"	326,99
VW29034	3"	19,33
VW2904	4"	1215,15


MDF

Kolnierz ze stali nierdzewnej PN 6/10.

nr fabr.	DN	cena PLN/szt
MDF34	3/4"	136,46
MDF44	1"	152,13
MDF54	1 1/4"	166,52
MDF64	1 1/2"	385,18
MDF2	2"	296,28
MDF212	2 1/2"	385,18
MDF3	3"	334,80
MDF4	4"	411,66


LS / MICRO SEAL

Przejście przez przegrodę.

nr fabr.	Ø wiercenia	moment obrot.	cena PLN/szt
9LS200	100 – 102	min. 3,0 – max. 3,5	389,32
7LS300	110 – 115	min. 9,0 – max. 11,0	648,83
8LS300	128 – 132	min. 9,0 – max. 11,0	733,90
9LS315	134 – 136	min. 10,0 – max. 12,0	1137,88
7LS475	194 – 210	min. 26,0 – max. 32,5	1762,15
6LS325	175 – 180	min. 11,8 – max. 14,5	966,86
7LS325	209 – 212	min. 11,8 – max. 14,5	1107,40
7LS400	240 – 245	min. 30,0 – max. 37,0	1755,54
13LS300	200 – 202	min. 9,0 – max. 11,0	1159,55
9LS325	250 – 255	min. 11,8 – max. 14,5	1423,93
8LS400	275 – 282	min. 30,0 – max. 37,0	2006,30
10LS575	301 – 320	min. 47,0 – max. 61,0	4591,28


MMDV

Przejście przez przegrodę.

nr fabr.	Ø wiercenia	śred. zew mm	cena PLN/szt
MMDV75/90	210	75	212,26
MMDV90	210	90	212,26
MMDV125	260	125	239,70
MMDV160	300	160	273,71
MMDV200	350	200	304,59



Instrukcja zastosowanie i montażu dostępną na zapytanie.

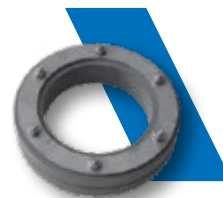
MICRO PRESS

Przejsięcie przez przegrodę. Dostępne do wszystkich średnic zewnętrznych rur MICROFLEX. Wykonania 2 x 40 mm i 1 x 40 mm. Elastyczna guma umożliwia minimalny moment obrotowy i minimalizuje ryzyko odkształcenia rury preizolowanej. Zgodna z MFPA do 5 bar. Umożliwia przemieszczanie, zginanie rury.

MICRO PRESS STANDARD 1 x 40 mm

Płyty ze stali nierdzewnej, śruby S304, guma EPDM.

nr fabr.	Ø wiercenia	Ø średnica zewnętrzna	cena PLN/szt
M10527	125	75	na zapytanie
M10532	150	75	na zapytanie
M10534	150	90	na zapytanie
M10540	200	90	na zapytanie
M10543	200	125	na zapytanie
M10553	250	160	2000,44
M10557	250	200	2000,44
M10567	300	200	na zapytanie



MICRO PRESS SPLIT

Płyty ze stali nierdzewnej, śruby S304, guma EPDM.

nr fabr.	Ø wiercenia	Ø średnica zewnętrzna	cena PLN/szt
M10627	125	75	na zapytanie
M10632	150	75	na zapytanie
M10634	150	90	na zapytanie
M10641	200	90	na zapytanie
M10643	200	125	na zapytanie
M10653	250	160	na zapytanie
M10653	250	200	na zapytanie
M10667	300	200	na zapytanie



MICRO PRESS STANDARD 2 x 40 mm

Płyty ze stali nierdzewnej, śruby S304, guma EPDM.

nr fabr.	Ø wiercenia	Ø średnica zewnętrzna	cena PLN/szt
M10701	125	75	na zapytanie
M10705	150	75	na zapytanie
M10706	150	90	na zapytanie
M10709	200	90	na zapytanie
M10711	200	125	na zapytanie
M10718	250	160	na zapytanie
M10722	250	200	na zapytanie
M10727	300	200	na zapytanie



MHM

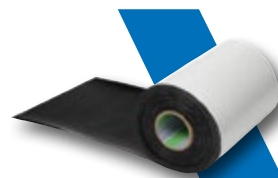
Mufa do naprawy płaszcza zewnętrznego rur MICROFLEX.

nr fabr.	szerokość mufy	Ø zewn. mm	cena PLN/szt
MHM75/90	220 mm	75-90	79,93
MHM125	220 mm	125	96,89
MHM200	220 mm	160	124,96
MHM235	220 mm	200	149,86
MHM235	220 mm	200	149,86


MH

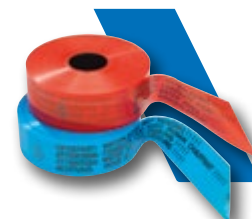
Taśma naprawcza, długość 10m.

nr fabr.	opis	szerokość mm	cena PLN/szt
MHB200	na ciepło	200	942,38
MMDV90	na zimno	150	na zapytanie


MTR

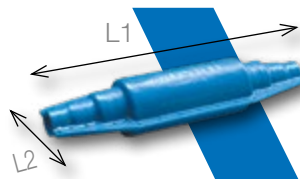
Taśma ostrzegawcza do oznaczania trasy rur w wykopie szerokość 8cm, długość 250m.

nr fabr.	opis	wymiary	cena PLN/szt
MTRW	woda (czerwona)	250 x 0,08	526,62
MTRB	woda z kablem grzejnym (niebieska)	250 x 0,08	526,62


MM

Zestaw izolacyjny do prostych połączeń (w zestawie izolacja, masa uszczelniająca, zestaw śrub ze stali nierdzewnej).

nr fabr.	Ø zewn. mm	L1 mm	L2 mm	cena PLN/szt
MM129075	125/90/75	960	290	1203,49
MM201612	200/160/125	1170	345	1407,74


MM

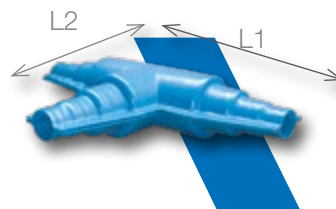
Zestaw izolacyjny do prostych połączeń (materiał termokurczliwy).

nr fabr.	długość	Ø zewn. mm	cena PLN/szt
MM75/90	700 mm	75-90	369,64
MM125	850 mm	125	457,94
MM160	1000 mm	160	740,73
MM200	1000 mm	200	683,84


MT

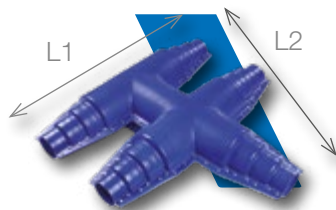
Zestaw izolacyjny do trójników (w zestawie izolacja, masa uszczelniająca, zestaw śrub ze stali nierdzewnej).

nr fabr.	Ø zewn. mm	L1 mm	L2 mm	cena PLN/szt
MT129075	125/90/75	960	590	1603,17
MT201612	200/160/125	1170	750	1701,86


MDT

Zestaw izolacyjny do izolacji podwójnych trójników (w zestawie izolacja, masa uszczelniająca, zestaw śrub ze stali nierdzewnej).

nr fabr.	Ø zewn. mm	L1 mm	L2 mm	cena PLN/szt
MDT201612	200/160/125	1200	1200	3035,07



MH

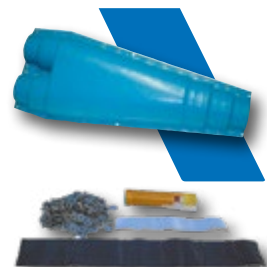
Zestaw izolacyjny do izolacji kolan (w zestawie izolacja, masa uszczelniająca, zestaw śrub ze stali nierdzewnej).

nr fabr.	Ø zewn. mm	L x B x H mm	cena PLN/szt
MH201612	200/160/125	740x740x270	1521,04


MBR

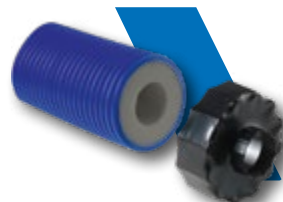
Zestaw izolacyjny do izolacji połączenia dwóch rur z rurą podwójną (w zestawie izolacja, masa uszczelniająca, zestaw śrub ze stali nierdzewnej).

nr fabr.	Ø zewn. mm	L x W x H mm	opis	cena PLN/szt
MBR201612	200/160/125	1170X460X230	IN: 200/160/125, OUT: 160/125	2103,70


MR

Redukcja z 160 mm na mniejszą średnicę, w zestawie MM201612 i MT201612, długość 1m.

nr fabr.	opis	cena PLN/szt
MR24116075	redukcja z 160 na 75mm	770,34


MIS

Studzienka rewizyjna z 6 przyłączami (w zestawie izolacja, masa uszczelniająca, zestaw śrub ze stali nierdzewnej). MIS-D w zestawie śruby, silikon.

nr fabr.	Ø zewn. mm	Ø zewn. mm	wysokość mm	cena PLN/szt
MIS	200/160/125	810	770	3569,43


MHM

Mufy izolacyjne do studzienki rewizyjnej.

nr fabr.	Ø zewn. mm	szerokość	wysokość mm	cena PLN/szt
MHM75/90	75-90	220		79,93
MHM125	125	220		96,89
MHM160	160	220		108,50
MHM200	200	220		124,96
MHM235	200	220		149,86



Rozdział 11

Armatura do instalacji
gazowych i olejowych



Zawory bezpieczeństwa, szybkozamykające, odcinające i inna armatura do instalacji gazu ziemnego (metan), LPG, powietrza oraz instalacji oleju opałowego, napędowego itp.

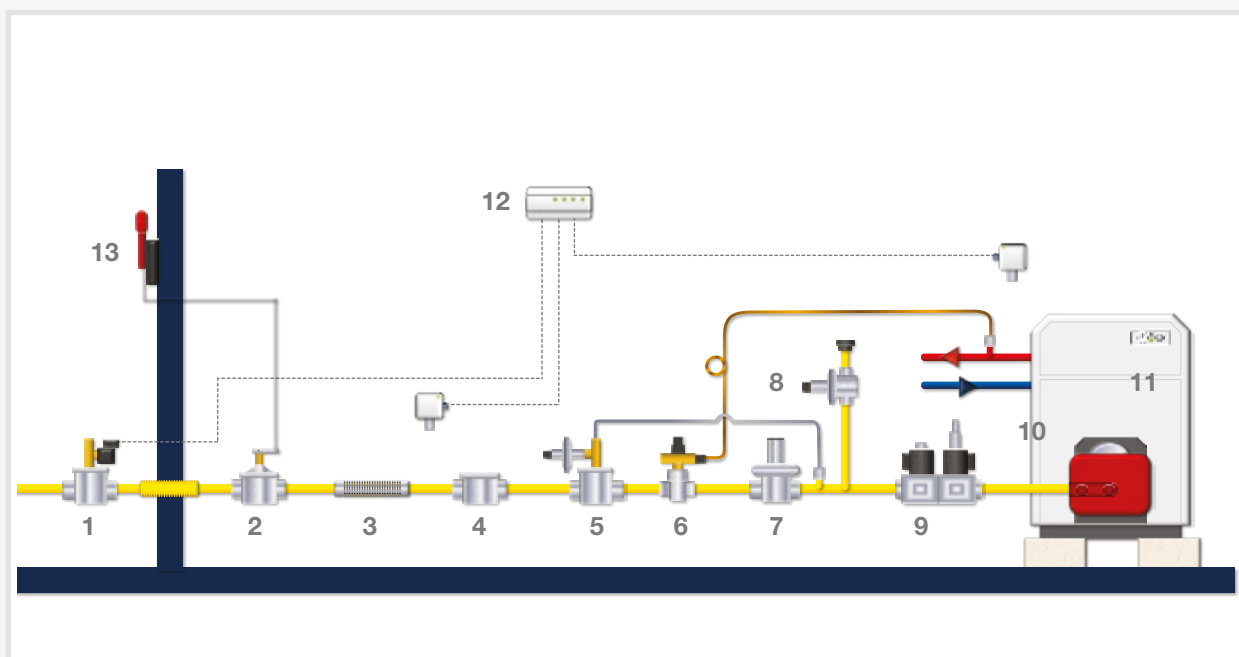
WATTS®

Rozdział 11.1

Armatura do instalacji gazowych

WSKAZÓWKA TECHNICZNA

SCHEMAT ZASTOSOWANIA ARMATURY GAZOWEJ



- | | |
|--|--|
| 1. Zawór elektromagnetyczny z ręcznym odblokowaniem | 8. Zawory nadmiarowe- upustowe |
| 2. Ręczne zawory ocięcia paliwa z dźwignią ręczną | 9. Podwójne zawory elektromagnetyczne ON/OFF |
| 3. Kompensator drgań | 10. Palnik gazowy |
| 4. Filtr gazu | 11. Kocioł |
| 5. Zawór bezpieczeństwa odcinający powyżej maks. ciśnienia | 12. Detektor/czujnik wycieku gazu |
| 6. Zawory elektromagnetyczne odcinające dopływ gazu | 13. Dźwignia odcięcia gazu |
| 7. Regulatory (reduktory) ciśnienia | |

Nie wszystkie przedstawione na schemacie produkty są ujęte w katalogu, pozostałe produkty i wykonania na zapytanie. Obszerniejszy asortyment armatury gazowej do znalezienia w katalogu europejskim. (https://wattswater.it/upload/iblock/3b9/Catalogue_2020_UK_GA.pdf)

RĘCZNE ZAWORY ODCIĘCIA PALIWA WŁĄCZ/WYŁĄCZ
JH

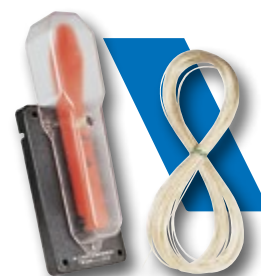
Zawór ON/OFF ręcznie sterowany za pomocą linki i dźwigni przeciwpożarowej serii LACPT. Korpus z aluminium. Dźwignia ze stali nierdzewnej. PN 6 bar. Temperatura w pomieszczeniu: -10 - 60°C. Maksymalna temperatura paliwa: 80°C. Do gazu ziemnego, metanu, LPG, oleju napędowego i oleju opałowego. Połączenia kołnierzowe ISO 7005/2.

nr fabr.	typ	średnica	PN	cena PLN/szt
006.0170.000	JH15	1/2"	6	730,01
006.0171.000	JH20	3/4"	6	730,07
006.0172.000	JH25	1"	6	730,07
006.0173.000	JH32	1 1/4"	6	979,06
006.0174.000	JH40	1 1/2"	6	624,13
006.0175.000	JH50	2"	6	768,17
006.0176.100	JH65	DN 65	6	2298,40
006.0177.100	JH80	DN 80	6	2376,52
006.0178.000	JH100	DN 100	6	2922,60
006.0179.000	JH125	DN 125	6	5821,11
006.0180.000	JH150	DN 150	6	5821,11


LACPT / LAC 10

Dźwignia przeciwpożarowa do montażu razem z szybkodziałającymi zaworami serii RIS, JH i Multiblock. Ręczne przerwanie dopływu np. oleju do instalacji grzewczej. Do montażu zwyczajowo na zewnątrz. W zestawie plomba, mocowanie ścienna.

nr fabr.	typ	cena PLN/szt
0153110	LACPT	83,15


VIC/A

Termostatyczne zawory odcinające do instalacji paliwowych. Do gazu ziemnego, metanu, LPG, oleju napędowego i oleju opałowego. Ręczny reset. Długość kapilary 6 m. Korpus z aluminium, sprężyny ze stali nierdzewnej. Uszczelki NBR. Czujnik 1/2". Maksymalne ciśnienie pracy: 1 bar. PN16 EN 1024. Nastawiona temp. zadziałania 96 ± 3°C. Temp. maksymalna dla czujnika: 130°C, temp. maksymalna po stronie zaworu: 70°C, temp. minimalna 0°C.

nr fabr.	typ	średnica	PN	cena PLN/szt
006.0150.000	IC/A12	1/2"	1	1206,25
006.0151.000	VIC/A34	3/4"	1	1506,32
006.0152.000	VIC/A100	1"	1	1608,27
006.0153.000	VIC/A114	1 1/4"	1	2106,40
006.0154.000	VIC/A112	1 1/2"	1	2310,44
006.0155.000	VIC/A200	2"	1	2808,49
006.0156.100	VIC/A212	DN 65	1	5215,02
006.0157.100	VIC/A300	DN 80	1	6805,26
006.0158.000	VIC/A400	DN 100	1	8587,63

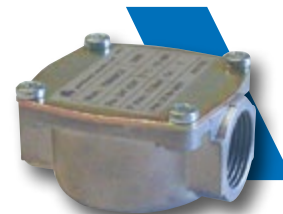


Inna analogiczna armatura NVFN-FLAM STOP i 464 - FULLMATIC oraz części zamienne dostępne na zapytanie / w katalogu armatury gazowej/olejowej.

FILTRY GAZOWE (DO GAZÓW I POWIETRZA)

70600

Aluminiowy filtr gazowy z pokrywą ze stali ocynkowanej. Wkład filtracyjny z Viledon P15/500S zgodnie z EN 779, szkielet wkładu z tworzywa sztucznego. Uszczelka pokrywy NBR. Odpowiedni do gazu ziemnego, metanu, propan-butanu (LPG) i innych nieagresywnych gazów i powietrza. Dokładność filtracji 50 µm. PN 0,5 Temperatura pracy -10 do 80°C.



nr fabr.	typ	przyłącza	PN	cena PLN/szt
007.0030.100	70609	1/2"	0,5	61,80
007.0031.100	70608	3/4"	0,5	61,80

70600/1B

Aluminiowy filtr gazowy z pokrywą ze stali ocynkowanej. Wkład filtracyjny z Viledon P15/500S zgodnie z EN 779, szkielet wkładu z tworzywa sztucznego. Uszczelka pokrywy NBR. Odpowiedni do gazu ziemnego, propan-butan (LPG) i innych nieagresywnych gazów i powietrza. Dokładność filtracji 50 µm. PN 1 Temperatura pracy -20 do 80°C.



nr fabr.	typ	przyłącza	PN	cena PLN/szt
007.0040.100	70611/1B	1/2"	1	145,24
007.0041.100	70612/1B	3/4"	1	145,24
007.0042.100	70602/1B	1"	1	222,47
007.0043.100	70604/1B	1 1/4"	1	194,49
007.0044.100	70603/1B	1 1/2"	1	194,49
007.0045.100	70631/1B	2"	1	291,08

70600/6B

Aluminiowy filtr gazowy z pokrywą ze stali ocynkowanej. Wkład filtracyjny z podwójnej maty z Viledon P15/500S zgodnie z EN 779, szkielet wkładu z tworzywa sztucznego ze wzmocnieniami ze stali nierdzewnej. Z dwoma podłączeniami rewizyjnymi w pokrywie. Uszczelka pokrywy NBR. Odpowiedni do gazu ziemnego, propan-butan (LPG) i innych nieagresywnych gazów i powietrza. Dokładność filtracji 50 µm. PN 6 Temperatura pracy -20 do 80°C.



nr fabr.	typ	przyłącza	PN	cena PLN/szt
007.0060.000	70611/6B	1/2"	6	170,49
007.0061.000	70612/6B	3/4"	6	170,49
007.0062.000	70602/6B	1"	6	295,76
007.0063.000	70604/6B	1 1/4"	6	218,42
007.0064.000	70603/6B	1 1/2"	6	218,42
007.0065.000	70631/6B	2"	6	360,11

70600 F/6B

Aluminiowy filtr gazowy, kołnierzowy, z wkładem filtracyjnym ze zwiększoną dokładnością, z podwójnej maty z Viledon P15/500S zgodnie z EN 779, szkielet wkładu z tworzywa sztucznego ze wzmocnieniami ze stali nierdzewnej. Uszczelka pokrywy NBR. Odpowiedni do gazu ziemnego, propan-butan (LPG) i innych nieagresywnych gazów i powietrza. Dokładność filtracji 50 µm. PN 6 Temperatura pracy -20 do 80°C.



nr fabr.	typ	przyłącza	PN	cena PLN/szt
007.0050.100	70603F/6B	DN40	6	762,18
007.0051.100	70631F/6B	DN50	6	942,20
007.0052.200	70610F/6B	DN65	6	1427,95
007.0053.200	70620F/6B	DN80	6	1723,23
007.0054.100	70640F/6B	DN100	6	2316,45
007.0055.100	70650F/6B	DN125	6	3462,70
007.0056.100	70660F/6B	DN150	6	3660,66

70680

Aluminiowy filtr gazowy, wkład filtracyjny z poliestru. Korpus z aluminium. Odpowiedni do gazu ziemnego, propan-butan (LPG) i innych nieagresywnych gazów i powietrza.

Dokładność filtracji 5 µm. PN 6. Temperatura pracy -20 do 80°C.

nr fabr.	typ	przyłącza	PN	cena PLN/szt
007.0012.000	70684	1"	6	978,17
007.0013.000	70685	1 1/4"	6	978,20
001.0014.000	70686	1 1/2"	6	na zapytanie
001.0015.000	70687	2"	6	na zapytanie

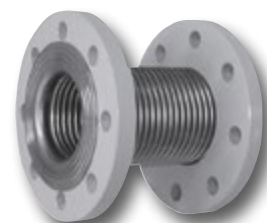
Części zamienne i osprzęt dostępny na zapytanie / w katalogu armatury gazowej/olejowej


KOMPENSATORY DRGAŃ I WYDŁUŻEŃ ORAZ ZŁĄCZKI DIELEKTRYCZNE
GA-GAF

Kompensatory chroniące przed niekorzystnymi skutkami wibracji, spadków ciśnienia, przemieszczeń i przesunięć w instalacjach gazowych. Obudowa ze stali nierdzewnej kolnierze wykonane ze stali węglowej. Połączenie gwintowane (DN 1/2 „-2”), kolnierz (DN 65-150).

Maks. ciśnienie robocze 3 bar. Temperatura pracy: od -20 do 60°C.

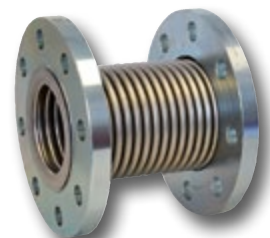
nr fabr.	typ	przyłącza	PN	cena PLN/szt
008.0070.000	GA1556	1/2"	3	174,03
008.0071.000	GA1544	3/4"	3	222,47
008.0072.000	GA1545	1"	3	255,71
008.0073.000	GA1546	1 1/4"	3	282,13
008.0074.000	GA1547	1 1/2"	3	330,07
008.0075.000	GA1548	2"	3	396,15
008.0080.000	GAF212	DN 65	3	978,17
008.0081.000	GAF300	DN 80	3	1302,27
008.0082.000	GAF400	DN 100	3	1326,24
008.0083.000	GAF500	DN125	3	2934,52
008.0084.000	GAF600	DN150	3	3294,63


GDA

Kompensatory chroniące przed niekorzystnymi skutkami wibracji, spadków ciśnienia, przemieszczeń i przesunięć w instalacjach gazowych. Obudowa ze stali nierdzewnej kolnierze wykonane ze stali węglowej. Połączenie gwintowane (DN 1/2 „-2”), kolnierz (DN 65-100).

Max ciśnienie robocze 0,5 bar. Temperatura pracy: od -20 do 250°C.

nr fabr.	typ	przyłącza	PN	cena PLN/szt
0915015	GDA	1/2"	0,5	74,43
0915020	GDA	3/4"	0,5	87,64
0915025	GDA	1"	0,5	109,20
0915032	GDA	1 1/4"	0,5	148,87
0915040	GDA	1 1/2"	0,5	165,69
0915050	GDA	2"	0,5	234,06
0915065	GDA	DN 65	0,5	825,21
0915080	GDA	DN 80	0,5	818,90
0915100	GDA	DN 100	0,5	1269,49



GDMF

Złączka dielektryczna do łączenia rur z różnych metali, eliminuje ryzyko korozji z powodu zjawisk elektrolitycznych. Do gazu i wody. GW/GZ. PN 10. Zakres temperatury pracy: -15 - 70°C. W powietrzu: napięcie 3 kV. Rezystancja: 5 MΩ.

nr fabr.	typ	przyłącza	PN	cena PLN/szt
GDMF015	GDMF	1/2"	10	79,24
GDMF020	GDMF	3/4"	10	84,04
GDMF025	GDMF	1"	10	92,52
GDMF032	GDMF	1 1/4"	10	126,10
GDMF040	GDMF	1 1/2"	10	151,32
GDMF050	GDMF	2"	10	192,13
GDMF065	GDMF	2 1/2"	10	477,15
GDMF080	GDMF	3"	10	654,18
GDMF100	GDMF	4"	10	1170,28


GDFE

Złączka dielektryczna do łączenia rur z różnych metali, eliminuje ryzyko korozji z powodu zjawisk elektrolitycznych. Do gazu i wody. GW/GW. PN 10. Temperatury pracy: -15 - 70°C. W powietrzu: napięcie 3 kV. Rezystancja: 5 MΩ.

nr fabr.	typ	przyłącza	PN	cena PLN/szt
GDFE020	GDFE	3/4"	10	122,54
GDFE025	GDFE	1"	10	147,66
GDFE032	GDFE	1 1/4"	10	199,25
GDFE040	GDFE	1 1/2"	10	237,65
GDFE050	GDFE	2"	10	303,05


REGULATORY (REDUKTORY) CIŚNIENIA
FGDR

Aluminiowy regulator ciśnienia z wbudowanym filtrem, zgodnie z EN 88-1.

Maksymalne ciśnienie wlotowe 500 mbar. Maksymalne ciśnienie wylotowe 350 mbar. Kontrola zamknięcia. Do gazu ziemnego, metanu, gazu płynnego (LPG), innych nieagresywnych gazów i powietrza. Temperatura pracy: -15 - 60°C.

nr fabr.	typ	przyłącza	sprężyna	cena PLN/szt
009.0220.101	FGDR15	1/2"	bezbarna sprężyna 10 - 30 mbar	345,12
009.0220.102	FGDR15	1/2"	zielona sprężyna 5 - 15 mbar	345,12
009.0220.103	FGDR15	1/2"	fioletowa sprężyna 25 - 80 mbar	345,12
009.0220.104	FGDR15	1/2"	brązowa sprężyna 70 - 160 mbar	345,12
009.0220.105	FGDR15	1/2"	niebieska sprężyna 150 - 280 mbar	345,12
009.0220.106	FGDR15	1/2"	biała sprężyna 270 - 350 mbar	345,12
009.0221.101	FGDR20	3/4"	bezbarna sprężyna 10 - 30 mbar	345,12
009.0221.102	FGDR20	3/4"	zielona sprężyna 5 - 15 mbar	345,12
009.0221.103	FGDR20	3/4"	fioletowa sprężyna 25 - 80 mbar	345,12
009.0221.104	FGDR20	3/4"	brązowa sprężyna 70 - 160 mbar	345,12
009.0221.105	FGDR20	3/4"	niebieska sprężyna 150 - 280 mbar	345,12
009.0221.106	FGDR20	3/4"	biała sprężyna 270 - 350 mbar	345,12
009.0222.101	FGDR25	1"	bezbarna sprężyna 10 - 30 mbar	345,12
009.0222.102	FGDR25	1"	zielona sprężyna 5 - 15 mbar	345,12
009.0222.103	FGDR25	1"	fioletowa sprężyna 25 - 80 mbar	345,12
009.0222.104	FGDR25	1"	brązowa sprężyna 70 - 160 mbar	345,12
009.0222.105	FGDR25	1"	niebieska sprężyna 150 - 280 mbar	345,12
009.0222.106	FGDR25	1"	biała sprężyna 270 - 350 mbar	345,12
009.0223.101	FGDR32	1 1/4"	bezbarna sprężyna 10 - 25 mbar	684,13
009.0223.102	FGDR32	1 1/4"	zielona sprężyna 5 - 15 mbar	684,13



nr fabr.	typ	przyłącza	sprężyna	cena PLN/szt
009.0223.103	FGDR32	1 1/4"	fioletowa sprężyna 20 - 70 mbar	684,13
009.0223.104	FGDR32	1 1/4"	brązowa sprężyna 65 - 130 mbar	684,13
009.0223.106	FGDR32	1 1/4"	biała sprężyna 120 - 250 mbar	684,13
009.0223.107	FGDR32	1 1/4"	czarna sprężyna 240 - 350 mbar	684,13
009.0224.101	FGDR40	1 1/2"	bezbarna sprężyna 10 - 25 mbar	684,13
009.0224.102	FGDR40	1 1/2"	zielona sprężyna 5 - 15 mbar	684,13
009.0224.103	FGDR40	1 1/2"	fioletowa sprężyna 20 - 70 mbar	684,13
009.0224.104	FGDR40	1 1/2"	brązowa sprężyna 65 - 130 mbar	684,13
009.0224.106	FGDR40	1 1/2"	biała sprężyna 120 - 250 mbar	684,13
009.0224.107	FGDR40	1 1/2"	czarna sprężyna 240 - 350 mbar	684,13
009.0234.101	FGDR50/40	2"	bezbarna sprężyna 10 - 25 mbar	816,17
009.0234.102	FGDR50/40	2"	zielona sprężyna 5 - 15 mbar	816,17
009.0234.103	FGDR50/40	2"	fioletowa sprężyna 20 - 70 mbar	816,17
009.0234.104	FGDR50/40	2"	brązowa sprężyna 65 - 130 mbar	816,17
009.0234.106	FGDR50/40	2"	biała sprężyna 120 - 250 mbar	816,17
009.0234.107	FGDR50/40	2"	czarna sprężyna 240 - 350 mbar	816,17
009.0225.101	FGDR50	2"	bezbarna sprężyna 10 - 35 mbar	1788,36
009.0225.102	FGDR50	2"	zielona sprężyna 5 - 15 mbar	1788,36
009.0225.103	FGDR50	2"	fioletowa sprężyna o 30 - 80 mbar	1788,36
009.0225.104	FGDR50	2"	brązowa sprężyna 70 - 220 mbar	1788,36
009.0225.105	FGDR50	2"	niebieska sprężyna 210 - 350 mbar	1788,36

Analogiczne do FGDR: reduktory **FGD** (160mbar), **FG1B** (1bar) i **FG2B** (2bary), **FGDR/COM**, **RP1B**, oraz osprzęt dostępny na zapytanie / w katalogu armatury gazowej/olejowej.

FSDR

Aluminiowy regulator ciśnienia z wbudowanym filtrem, zgodnie z EN 88-1. Wykonanie kołnierzowe. Maksymalne ciśnienie wlotowe 500 mbar. Maksymalne ciśnienie wylotowe 350 mbar. Kontrola zamknięcia. Do gazu ziemnego, metanu, gazu płynnego (LPG), innych nieagresywnych gazów i powietrza. Temperatura pracy: -10 - 60°C.

nr fabr.	typ	przyłącza	sprężyna	cena PLN/szt
009.0226.201	FSDR65	DN 65	bezbarna sprężyna 10 - 30 mbar	3354,61
009.0226.203	FSDR65	DN 65	czerwona sprężyna 25 - 80 mbar	3354,64
009.0226.204	FSDR65	DN 65	fioletowa sprężyna 60-120 mbar	3354,61
009.0226.206	FSDR65	DN 65	niebieska sprężyna 100-220 mbar	3354,61
009.0226.207	FSDR65	DN 65	biała sprężyna 200-350 mbar	3354,64
009.0227.201	FSDR80	DN 80	bezbarna sprężyna 10 - 30 mbar	3666,72
009.0227.203	FSDR80	DN 80	czerwona sprężyna 25 - 80 mbar	3666,74
009.0227.204	FSDR80	DN 80	fioletowa sprężyna 60-120 mbar	3666,74
009.0227.206	FSDR80	DN 80	niebieska sprężyna 100-220 mbar	3666,74
009.0227.207	FSDR80	DN 80	biała sprężyna 200-350 mbar	3666,74

Analogiczne do FSDR: reduktory **FS1B** (1bar) oraz osprzęt dostępny na zapytanie / w katalogu armatury gazowej/olejowej.



STR

Aluminiowy regulator ciśnienia z wbudowanym filtrem, zgodnie z EN 88-1. Wykonanie kołnierzowe. Maksymalne ciśnienie wlotowe 500 mbar. Maksymalne ciśnienie wylotowe 350 mbar (250 mbar dla DN125-150). Kontrola zamknięcia. Do gazu ziemnego, metanu, gazu płynnego (LPG), innych nieagresywnych gazów i powietrza. Temperatura pracy: -15 - 60°C.



nr fabr.	typ	przyłącza	sprężyna	cena PLN/szt
009.0240.201	STR65	DN 65	bezbarwna sprężyna 10 - 30 mbar	3300,62
009.0240.203	STR65	DN 65	czerwona sprężyna 25 - 80 mbar	3300,62
009.0240.204	STR65	DN 65	fioletowa sprężyna 60-120 mbar	3300,62
009.0240.206	STR65	DN 65	niebieska sprężyna 100-220 mbar	3300,62
009.0240.207	STR65	DN 65	biała sprężyna 200-350 mbar	3300,62
009.0241.201	STR80	DN 80	bezbarwna sprężyna 10 - 30 mbar	3480,65
009.0241.203	STR80	DN 80	czerwona sprężyna 25 - 80 mbar	3480,66
009.0241.204	STR80	DN 80	fioletowa sprężyna 60-120 mbar	3480,66
009.0241.206	STR80	DN 80	niebieska sprężyna 100-220 mbar	3480,66
009.0241.207	STR80	DN 80	biała sprężyna 200-350 mbar	3480,66
009.0242.201	STR100	DN 100	bezbarwna sprężyna 10 - 30 mbar	6277,17
009.0242.203	STR100	DN 100	czerwona sprężyna 25 - 80 mbar	6277,20
009.0242.204	STR100	DN 100	fioletowa sprężyna 60-120 mbar	6277,17
009.0242.205	STR100	DN 100	niebieska sprężyna 100-220 mbar	6277,20
009.0242.207	STR100	DN 100	biała sprężyna 200-350 mbar	6277,20
009.0243.001	STR125	DN 125	bezbarwna sprężyna 10 - 30 mbar	27905,05
009.0243.003	STR125	DN 125	czerwona sprężyna 25 - 75 mbar	27905,05
009.0243.005	STR125	DN 125	brązowa sprężyna 70-120 mbar	27905,05
009.0243.007	STR125	DN 125	biała sprężyna 110-170 mbar	27905,05
009.0243.006	STR125	DN 125	czarna sprężyna 140-200 mbar	27905,05
009.0244.001	STR150	DN 150	bezbarwna sprężyna 10 - 30 mbar	27905,05
009.0244.003	STR150	DN 150	czerwona sprężyna 25 - 75 mbar	27905,05
009.0244.005	STR150	DN 150	brązowa sprężyna 70-120 mbar	27905,05
009.0244.007	STR150	DN 150	biała sprężyna 110-170 mbar	27905,05
009.0244.006	STR150	DN 150	czarna sprężyna 140-200 mbar	27905,05

Analogiczne do STR: reduktory **ST1B** (1bar) oraz osprzęt dostępne na zapytanie / w katalogu armatury gazowej/ olejowej.

ST4B

Aluminiowy regulator ciśnienia, zgodnie z EN 88-1. Maksymalne ciśnienie wlotowe 4 bar. Maksymalne ciśnienie wylotowe 450 mbar. Kontrola zamknięcia. Do gazu ziemnego, metanu, gazu płynnego (LPG), innych nieagresywnych gazów i powietrza. Temperatura pracy: -15 - 60°C.



nr fabr.	typ	przyłącza	sprężyna	cena PLN/szt
009.0351.001	ST4B20	3/4"	bezbarwna sprężyna 10 - 25 mbar	1805,71
009.0351.002	ST4B20	3/4"	fioletowa sprężyna 20-70 mbar	1122,25
009.0351.003	ST4B20	3/4"	brązowa sprężyna 65-120 mbar	1122,25
009.0351.004	ST4B20	3/4"	biała sprężyna 110 - 230 mbar	1122,25
009.0351.005	ST4B20	3/4"	czarna sprężyna 220-340 mbar	1122,25
009.0351.006	ST4B20	3/4"	pomarańczowa sprężyna 330-450 mbar	1122,25
009.0352.001	ST4B25	1"	bezbarwna sprężyna 10 - 25 mbar	1848,09
009.0352.002	ST4B25	1"	fioletowa sprężyna 20-70 mbar	1122,25
009.0352.003	ST4B25	1"	brązowa sprężyna 65-120 mbar	1122,25
009.0352.004	ST4B25	1"	biała sprężyna 110 - 230 mbar	1122,25
009.0352.005	ST4B25	1"	czarna sprężyna 220-340 mbar	1122,25
009.0352.00	ST4B25	1"	pomarańczowa sprężyna 330-450 mbar	1122,25
009.0353.001	ST4B32	1 1/4"	bezbarwna sprężyna 10 - 25 mbar	2093,18
009.0353.002	ST4B32	1 1/4"	fioletowa sprężyna 20-70 mbar	1188,26
009.0353.003	ST4B32	1 1/4"	brązowa sprężyna 65-120 mbar	1188,26
009.0353.004	ST4B32	1 1/4"	biała sprężyna 110 - 230 mbar	1188,26
009.0353.005	ST4B32	1 1/4"	czarna sprężyna 220-340 mbar	1188,26
009.0353.00	ST4B32	1 1/4"	pomarańczowa sprężyna 330-450 mbar	na zapytanie
009.0354.001	ST4B40	1 1/2"	bezbarwna sprężyna 10 - 25 mbar	1945,62
009.0354.002	ST4B40	1 1/2"	fioletowa sprężyna 20-70 mbar	1188,26
009.0354.003	ST4B40	1 1/2"	brązowa sprężyna 65-120 mbar	1956,89
009.0354.004	ST4B40	1 1/2"	biała sprężyna 110 - 230 mbar	1188,26
009.0354.005	ST4B40	1 1/2"	czarna sprężyna 220-340 mbar	1188,26
009.0354.006	ST4B40	1 1/2"	pomarańczowa sprężyna 330-450 mbar	na zapytanie
009.0355.001	ST4B50	2"	bezbarwna sprężyna 10 - 25 mbar	2220,41
009.0355.002	ST4B50	2"	fioletowa sprężyna 20-70 mbar	2220,41
009.0355.003	ST4B50	2"	brązowa sprężyna 65-150 mbar	2220,43
009.0355.004	ST4B50	2"	biała sprężyna 140-270 mbar	2220,43
009.0355.005	ST4B50	2"	czarna sprężyna 260-380 mbar	2220,41
009.0355.006	ST4B50	2"	pomarańczowa sprężyna 370-450 mbar	na zapytanie

Reduktory **ST4B..BM** (reduktor wraz zaworem szybkozamykającym) oraz osprzęt dostępne na zapytanie / w katalogu armatury gazowej/olejowej.

BM

Aluminiowy zawór odcinający maksymalnego ciśnienia ON/OFF, zgodnie z EN 88-1.

Maksymalne ciśnienie wlotowe 4 bar. Do gazu ziemnego, metanu, gazu płynnego (LPG), innych nieagresywnych gazów i powietrza. Temperatura pracy: -15 - 60°C.

nr fabr.	typ	przyłącza	sprężyna	cena PLN/szt
019.0041.001	BM20	3/4"	bezbarwna sprężyna 50 - 200 mbar	804,13
019.0042.001	BM25	1"	bezbarwna sprężyna 50 - 200 mbar	804,13
019.0043.001	BM32	1 1/4"	bezbarwna sprężyna 50 - 200 mbar	978,20
019.0044.001	BM40	1 1/2"	bezbarwna sprężyna 50 - 200 mbar	978,20
019.0045.001	BM50	2"	bezbarwna sprężyna 50 - 200 mbar	1290,29



ZAWORY SZYBKOZAMYKAJĄCE
MB

Aluminiowy zawór odcinający maksymalnego ciśnienia zgodny z EN 88-2.

Maksymalne ciśnienie wejściowe 1 bar. Do gazu ziemnego, metanu, LPG, powietrza i innych nieagresywnych gazów. Temperatura pracy: -10 - 60°C.

nr fabr.	typ	przyłącza	sprężyna	cena PLN/szt
019.0002.001	MB20	3/4"	bezbarwna sprężyna 80-550 mbar	618,16
019.0002.002	MB20	3/4"	niebieska sprężyna 30- 120 mbar	618,16
019.0003.001	MB25	1"	bezbarwna sprężyna 80-550 mbar	618,16
019.0003.002	MB25	1"	niebieska sprężyna 30- 120 mbar	618,16
019.0004.001	MB32	1 1/4"	bezbarwna sprężyna 80-550 mbar	690,21
019.0004.002	MB32	1 1/4"	niebieska sprężyna 30- 120 mbar	690,21
019.0005.001	MB40	1 1/2"	bezbarwna sprężyna 80-550 mbar	690,18
019.0005.002	MB40	1 1/2"	niebieska sprężyna 30- 120 mbar	690,21
019.0006.001	MB50	2"	bezbarwna sprężyna 80-550 mbar	990,21
019.0006.002	MB50	2"	niebieska sprężyna 30- 120 mbar	990,21
019.0007.101	MB65	DN65	bezbarwna sprężyna 80-550 mbar	2862,60
019.0007.102	MB65	DN65	niebieska sprężyna 30- 120 mbar	2862,60
019.0008.101	MB80	DN80	bezbarwna sprężyna 80-550 mbar	2928,55
019.0008.102	MB80	DN80	niebieska sprężyna 30- 120 mbar	2928,55
019.0009.001	MB100	DN100	bezbarwna sprężyna 80-550 mbar	3768,70
019.0009.002	MB100	DN100	niebieska sprężyna 30- 120 mbar	3768,70
019.0010.001	MB125	DN125	bezbarwna sprężyna 80-550 mbar	8521,62
019.0010.002	MB125	DN125	niebieska sprężyna 30- 120 mbar	8521,62
019.0011.001	MB150	DN150	bezbarwna sprężyna 80-550 mbar	8521,62
019.0011.002	MB150	DN150	niebieska sprężyna 30- 120 mbar	8521,62

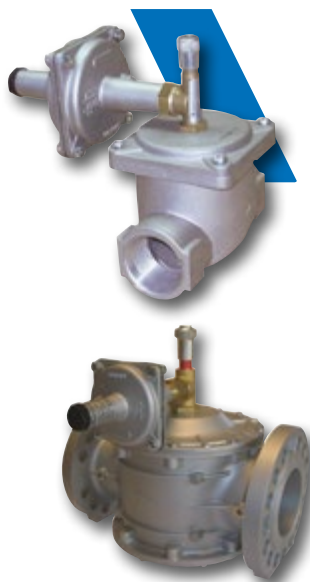

MB6B

Aluminiowy zawór odcinający maksymalnego ciśnienia zgodny z EN 88-2.

Maksymalne ciśnienie wejściowe 6 bar. Do gazu ziemnego, metanu, LPG, powietrza i innych nieagresywnych gazów. Temperatura pracy: -10 - 60°C.

nr fabr.	typ	przyłącza	sprężyna	cena PLN/szt
019.0021.001	M15/6B	1/2"	bezbarwna sprężyna 80-550 mbar	756,21
019.0021.002	M15/6B	1/2"	niebieska sprężyna 30- 120 mbar	756,21
019.0022.001	MB20/6B	3/4"	bezbarwna sprężyna 80-550 mbar	804,13
019.0022.002	MB20/6B	3/4"	niebieska sprężyna 30- 120 mbar	804,13
019.0023.001	MB25/6B	1"	bezbarwna sprężyna 80-550 mbar	804,13
019.0023.002	MB25/6B	1"	niebieska sprężyna 30- 120 mbar	804,13
019.0024.001	MB32/6B	1 1/4"	bezbarwna sprężyna 80-550 mbar	978,20
019.0024.002	MB32/6B	1 1/4"	niebieska sprężyna 30- 120 mbar	978,20
019.0025.001	MB40/6B	1 1/2"	bezbarwna sprężyna 80-550 mbar	978,20
019.0025.002	MB40/6B	1 1/2"	niebieska sprężyna 30- 120 mbar	978,20
019.0026.001	MB50/6B	2"	bezbarwna sprężyna 80-550 mbar	1290,29
019.0026.002	MB50/6B	2"	niebieska sprężyna 30- 120 mbar	1290,34
019.0027.001	MB65/6B	DN65	bezbarwna sprężyna 80-550 mbar	na zapytanie
019.0027.002	MB65/6B	DN65	niebieska sprężyna 30- 120 mbar	na zapytanie
019.0028.001	MB80/6B	DN80	bezbarwna sprężyna 80-550 mbar	na zapytanie
019.0028.002	MB80/6B	DN80	niebieska sprężyna 30- 120 mbar	na zapytanie
019.0029.001	MB100/6B	DN100	bezbarwna sprężyna 80-550 mbar	4896,96
019.0029.002	MB100/6B	DN100	niebieska sprężyna 30- 120 mbar	4896,96
019.0030.001	MB125/6B	DN125	bezbarwna sprężyna 80-550 mbar	10501,93
019.0030.002	MB125/6B	DN125	niebieska sprężyna 30- 120 mbar	10501,93
019.0031.001	MB150/6B	DN150	bezbarwna sprężyna 80-550 mbar	10501,93
019.0031.002	MB150/6B	DN150	niebieska sprężyna 30- 120 mbar	10501,93

Części zamienne w tym sprężyny i inny osprzęt dostępny na zapytanie / w katalogu armatury gazowej/ olejowej.



MS

Wydmuchowy zawór upustowy. Korpus z aluminium.

Maksymalne ciśnienie wejściowe 6 bar. Do gazu ziemnego, metanu, LPG, powietrza i innych nieagresywnych gazów. Temperatura pracy: -10 - 60°C.

nr fabr.	typ	przyłącza	sprężyna	cena PLN/szt
002.0004.001	MS20	3/4"	niebieska sprężyną 80-550 mbar	408,05
002.0004.002	MS20	3/4"	czerwona sprężyną 30- 120 mbar	408,10
002.0005.001	MS25	1"	niebieska sprężyną 80-550 mbar	408,05
002.0005.002	MS25	1"	czerwona sprężyną 30- 120 mbar	408,10

Części zamienne w tym sprężyny i inny osprzęt dostępny na zapytanie / w katalogu armatury gazowej/olejowej.


ZAWORY REGULACJI PRZEPŁYWU GAZU/POWIETRZA
GAVR

Zawory regulacji przepływu gazu/powietrza. Maks. ciśnienie wlotowe 200 mbar (dla powietrza 120 mbar). Stosunek 1:1. Nastawa przepływu minimalnego. Do gazu ziemnego, metanu, LPG, powietrza i innych nieagresywnych gazów. Temperatura pracy -10 do 60°C.

nr fabr.	typ	przyłącza	sprężyna	cena PLN/szt
020.0001.101	GAVR15	1/2"	Ciśnienie wyjściowe 2-120 mbar	752,28
020.0002.101	GAVR20	3/4"	Ciśnienie wyjściowe 2-120 mbar	751,93
020.0003.101	GAVR25	1"	Ciśnienie wyjściowe 2-120 mbar	750,16
020.0004.101	GAVR32	1 1/4"	Ciśnienie wyjściowe 2-120 mbar	858,18
020.0005.101	GAVR40	1 1/2"	Ciśnienie wyjściowe 2-120 mbar	858,18
020.0016.101	GAVR50/40	2"	Ciśnienie wyjściowe 2-120 mbar	1032,22
020.0006.101	GAVR50	2"	Ciśnienie wyjściowe 2-120 mbar	2064,38


VRGA

Zawór regulacji stosunku powietrze/gaz. Maks. ciśnienie wlotowe 200 mbar (dla powietrza 120 mbar). Stosunek 1:1. Nastawa przepływu minimalnego. Do gazu ziemnego, metanu, LPG, powietrza i innych nieagresywnych gazów. Temperatura pracy -10 do 60°C.

nr fabr.	typ	przyłącza	sprężyna	cena PLN/szt
020.0007.101	VRGA65	DN65	Ciśnienie wyjściowe 2-120 mbar	3888,71
020.0008.101	VRGA80	DN80	Ciśnienie wyjściowe 2-120 mbar	4248,78
020.0009.001	VRGA100	DN100	Ciśnienie wyjściowe 2-120 mbar	7021,33

Części zamienne dostępne na zapytanie / w katalogu armatury gazowej/olejowej.


ZAWORY ELEKTROMAGNETYCZNE AUTOMATYCZNE ON/OFF
GSAVO

Automatyczne zawory ON/OFF elektromagnetyczne NC (normalnie zamknięte) przyłącza gwintowane. Szybkie otwieranie i zamykanie. Korpus z mosiądzu. Cewka z wtyczką IP65. Do gazu ziemnego, metanu, LPG, powietrza i innych nieagresywnych gazów. Temperatura pracy -20 do 60°C.

nr fabr.	typ	przyłącza	zasilanie	cena PLN/szt
021.0030.001	GSAVO15	1/2"	230V Maks. ciśnienie 0,2 bar	328,41
021.0031.001	GASVO15/08B	1/2"	230V Maks. ciśnienie 0,8 bar	291,08



GSAV

Automatyczne zawory ON/OFF elektromagnetyczne NC (normalnie zamknięte) przyłącza gwintowane. Szybkie otwieranie i zamykanie. Korpus z aluminium. Cewka z wtyczką IP65. Do gazu ziemnego, metanu, LPG, powietrza i innych nieagresywnych gazów.

Temperatura pracy -20 do 60°C.

nr fabr.	typ	przyłącza	zasilanie	cena PLN/szt
021.0020.001	GSAV15/02B	1/2"	230V Maks. ciśnienie 0,2 bar	339,12
021.0021.001	GSAV20/02B	3/4"	230V Maks. ciśnienie 0,2 bar	540,14
021.0022.001	GSAV25/02B	1"	230V Maks. ciśnienie 0,2 bar	540,14


GSAV-R

Automatyczne zawory ON/OFF elektromagnetyczne NC (normalnie zamknięte) klasa A. Przyłącza gwintowane. Szybkie otwieranie i zamykanie przy nastawionym przepływie. Korpus z aluminium. Cewka z wtyczką IP65 1/2" do 1" i IP54 1 1/4"-2". Do gazu ziemnego, metanu, LPG, powietrza i innych nieagresywnych gazów. Temperatura pracy -20 do 60°C.

nr fabr.	typ	przyłącza	zasilanie	cena PLN/szt
021.0010.001	GSAV15R	1/2"	230V Maks. ciśnienie 0,5 bar	540,14
021.0011.001	GSAV20R	3/4"	230V Maks. ciśnienie 0,5 bar	696,17
021.0012.001	GSAV25R	1"	230V Maks. ciśnienie 0,5 bar	696,17
021.0013.101	GSAV32R	1 1/4"	230V Maks. ciśnienie 0,5 bar	1476,31
021.0014.101	GSAV40R	1 1/2"	230V Maks. ciśnienie 0,5 bar	na zapytanie
021.0015.101	GSAV50R	2"	230V Maks. ciśnienie 0,5 bar	1992,45


GSAV-2R

Automatyczne zawory ON/OFF elektromagnetyczne NC (normalnie zamknięte) klasa A. Przyłącza gwintowane/kołnierz. Szybkie otwieranie i zamykanie przy nastawionym przepływie. Korpus z aluminium. Cewka z wtyczką IP54. Do gazu ziemnego, metanu, LPG, powietrza i innych nieagresywnych gazów. Temperatura pracy -20 do 60°C.

nr fabr.	typ	przyłącza	zasilanie	cena PLN/szt
021.0121.001	GSAV202R	3/4"	230V Maks. ciśnienie 0,2 bar	834,21
021.0122.001	GSAV252R	1"	230V Maks. ciśnienie 0,2 bar	834,17
021.0123.001	GSAV322R	1 1/4"	230V Maks. ciśnienie 0,2 bar	1122,22
021.0124.001	GSAV402R	1 1/2"	230V Maks. ciśnienie 0,2 bar	1122,22
021.0125.001	GSAV502R	2"	230V Maks. ciśnienie 0,2 bar	1422,32
021.0126.001	GSAV652R	DN65	230V Maks. ciśnienie 0,2 bar	4050,76
021.0127.001	GSAV802R	DN80	230V Maks. ciśnienie 0,2 bar	4134,75
021.0128.001	GSAV1002R	DN100	230V Maks. ciśnienie 0,2 bar	7201,33

Pozostałe zawory elektromagnetyczne automatyczne **GSAV-2L** (NC wolne otwieranie i szybkie zamykanie) oraz **AMSV-R**, **AMSV-2R** (szybkie otwieranie i szybkie zamykanie) oraz **AMSV- 2L** (NC wolne otwieranie i szybkie zamykanie) dostępne na zapytanie / w katalogu armatury gazowej/olejowej.


GHAV

Automatyczne zawory ON/OFF elektromagnetyczne NC (normalnie zamknięte) klasa A. Przyłącza kołnierzowe. Korpus z aluminium. Wyposażony w napęd IP54. Do gazu ziemnego, metanu, LPG, powietrza i innych nieagresywnych gazów. Temperatura pracy -20 do 60°C.

nr fabr.	typ	przyłącza	zasilanie	cena PLN/szt
021.0100.001		GHAV65	230V Maks. ciśnienie 1 bar	na zapytanie
021.0101.001		GHAV80	230V Maks. ciśnienie 1 bar	7501,41
021.0102.001		GHAV100	230V Maks. ciśnienie 1 bar	10561,97
021.0103.001		GHAV125	230V Maks. ciśnienie 1 bar	na zapytanie
021.0104.001		GHAV150	230V Maks. ciśnienie 1 bar	na zapytanie

Części zamienne w tym cewki i inny osprzęt dostępny na zapytanie / w katalogu armatury gazowej/olejowej.



ZAWORY ELEKTROMAGNETYCZNE Z RĘCZNYM RESTARTEM
MSVO

Zawory elektromagnetyczne NO (normalnie otwarte) z ręcznym restartem. Przyłącza gwintowane. Korpus z miedzi. Cewka z wtyczką IP65. Do gazu ziemnego, metanu, LPG, powietrza i innych nieagresywnych gazów. Temperatura pracy -20 do 60°C. Maksymalne ciśnienie pracy 0,5 bar.

nr fabr.	typ	przyłącza	zasilanie	cena PLN/szt
010.0020.001	MSVO12	1/2"	230 V	260,50
010.0020.002	MSVO12	1/2"	24 V	260,50
010.0020.003	MSVO12	1/2"	12 V	260,50
010.0021.001	MSVO34	3/4"	230 V	514,89
010.0021.002	MSVO34	3/4"	24 V	270,13
010.0021.003	MSVO34	3/4"	12 V	270,10
010.0022.001	MSVO100	1"	230 V	345,13
010.0022.002	MSVO100	1"	24 V	345,13
010.0022.003	MSVO100	1"	12 V	345,13


MSVO/6B

Zawory elektromagnetyczne NO (normalnie otwarte) z ręcznym restartem. Przyłącza gwintowane. Korpus z miedzi. Cewka z wtyczką IP65. Do gazu ziemnego, metanu, LPG, powietrza i innych nieagresywnych gazów. Temperatura pracy -20 do 60°C. Maksymalne ciśnienie pracy 6 bar.

nr fabr.	typ	przyłącza	zasilanie	cena PLN/szt
010.0030.001	MSVO12/6B	1/2"	230 V	285,08
010.0030.002	MSVO12/6B	1/2"	24 V	285,12
010.0030.003	MSVO12/6B	1/2"	12 V	285,12
010.0031.001	MSVO34/6B	3/4"	230 V	450,37
010.0031.002	MSVO34/6B	3/4"	24 V	306,09
010.0031.003	MSVO34/6B	3/4"	12 V	306,09
010.0032.001	MSVO100/6B	1"	230 V	na zapytanie
010.0032.002	MSVO100/6B	1"	24 V	411,15
010.0032.003	MSVO100/6B	1"	12 V	411,15


EVO

Zawory elektromagnetyczne NC (normalnie zamknięte) z ręcznym restartem. Przyłącza gwintowane. Korpus z miedzi. Cewka z wtyczką IP65. Do gazu ziemnego, metanu, LPG, powietrza i innych nieagresywnych gazów. Temperatura pracy -20 do 60°C. Maksymalne ciśnienie pracy 0,5 bar.

nr fabr.	typ	przyłącza	zasilanie	cena PLN/szt
010.0040.001	EVO15	1/2"	230 V	318,05
010.0040.002	EVO15	1/2"	24 V	318,06
010.0040.003	EVO15	1/2"	12 V	318,06
010.0041.001	EVO20	3/4"	230 V	330,07
010.0041.002	EVO20	3/4"	24 V	330,07
010.0041.003	EVO20	3/4"	12 V	330,07
010.0042.001	EVO25	1"	230 V	399,11
010.0042.002	EVO25	1"	24 V	399,12
010.0042.003	EVO25	1"	12 V	399,12


EVO/6B

Zawory elektromagnetyczne NO (normalnie zamknięte) z ręcznym restartem. Przyłącza gwintowane. Korpus z miedzi. Cewka z wtyczką IP65. Do gazu ziemnego, metanu, LPG, powietrza i innych nieagresywnych gazów. Temperatura pracy -20 do 60°C. Maksymalne ciśnienie pracy 6 bar.

nr fabr.	typ	przyłącza	zasilanie	cena PLN/szt
010.0050.001	VO15/6B	1/2"	230 V	339,12
010.0050.002	EVO15/6B	1/2"	24 V	339,12
010.0050.003	EVO15/6B	1/2"	12 V	339,12
010.0051.001	EVO20/6B	3/4"	230 V	351,13
010.0051.002	EVO20/6B	3/4"	24 V	351,13
010.0051.003	EVO20/6B	3/4"	12 V	351,13
010.0052.001	EVO25/6B	1"	230 V	432,15
010.0052.002	EVO25/6B	1"	24 V	432,15
010.0052.003	EVO25/6B	1"	12 V	432,15



MSV

Zawory elektromagnetyczne NO (normalnie otwarty) z ręcznym restartem. Przyłącza gwintowane. Korpus z miedzią. Cewka z wtyczką IP65. Do gazu ziemnego, metanu, LPG, powietrza i innych nieagresywnych gazów. Temperatura pracy -20 do 60°C. Maksymalne ciśnienie pracy 0,5 bar.

nr fabr.	typ	przyłącza	zasilanie	cena PLN/szt
010.0080.001	MSV12	1/2"	230 V	345,12
010.0080.002	MSV12	1/2"	24 V	345,13
010.0080.003	MSV12	1/2"	12 V	345,12
010.0081.001	MSV34	3/4"	230 V	384,10
010.0081.002	MSV34	3/4"	24 V	384,10
010.0081.003	MSV34	3/4"	12 V	384,10
010.0082.001	MSV100	1"	230 V	384,10
010.0082.002	MSV100	1"	24 V	384,10
010.0082.003	MSV100	1"	12 V	384,10
010.0083.001	MSV114	1 1/4"	230 V	474,12
010.0083.002	MSV114	1 1/4"	24 V	474,18
010.0083.003	MSV114	1 1/4"	12 V	474,12
010.0084.001	MSV112	1 1/2"	230 V	474,12
010.0084.002	MSV112	1 1/2"	24 V	474,18
010.0084.003	MSV112	1 1/2"	12 V	474,12
010.0084.011	MSV112F	DN40	230 V	na zapytanie
010.0084.012	MSV112F	DN40	24 V	na zapytanie
010.0084.013	MSV112F	DN40	12 V	na zapytanie
010.0085.001	MSV200	2"	230 V	726,15
010.0085.002	MSV200	2"	24 V	726,16
010.0085.003	MSV200	2"	12 V	726,15
010.0085.011	MSV200F	DN50	230 V	1457,33
010.0085.012	MSV200F	DN50	24 V	1457,33
010.0085.013	MSV200F	DN50	12 V	1457,33
010.0086.101	MSV212	DN65	230 V	2508,48
010.0086.102	MSV212	DN65	24 V	2508,48
010.0086.103	MSV212	DN65	24 V	2508,48
010.0086.104	MSV212	DN65	12 V	2508,48
010.0087.101	MSV300	DN80	230 V	2586,53
010.0087.102	MSV300	DN80	24 V	2586,53
010.0087.103	MSV300	DN80	24 V	2586,51
010.0087.104	MSV300	DN80	12 V	2586,51
010.0088.001	MSV400	DN100	230 V	3384,66
010.0088.002	MSV400	DN100	24 V	3384,70
010.0088.003	MSV400	DN100	24 V	3384,66
010.0088.004	MSV400	DN100	12 V	3384,66
010.0089.001	MSV500	DN125	230 V	7801,40
010.0089.002	MSV500	DN125	24 V	7801,42
010.0089.003	MSV500	DN125	12 V	7801,42
010.0090.001	MSV600	DN150	230 V	7801,40
010.0090.002	MSV600	DN150	24 V	7801,42
010.0090.003	MSV600	DN150	12 V	7801,40
010.0091.001	MSV800	DN200	230 V	19923,63
010.0091.002	MSV800	DN200	24 V	19923,63
010.0091.003	MSV800	DN200	12 V	19923,63
010.0092.001	MSV1200	DN300	230 V	44288,03
010.0092.002	MSV1200	DN300	24 V	44288,03
010.0092.003	MSV1200	DN300	12 V	44288,03



Pozostałe zawory elektromagnetyczne **MSV/6B** (NO 6 bar), **EV** (NC 0,5 bar), **EV/6B** (NC 6 bar) oraz osprzęt dostępne na zapytanie/w katalogu armatury gazowej/olejowej.

ZAWORY ELEKTROMAGNETYCZNE Z PRZEKAŹNIKIEM STANU PRACY
MSVM/6B

Zawory elektromagnetyczne NO (normalnie otwarty) z ręcznym restartem. Przyłącza gwintowane. Korpus z mosiądzu. Cewka z wtyczką IP65. Do gazu ziemnego, metanu, LPG, powietrza i innych nieagresywnych gazów. Temperatura pracy -20 do 60°C. Maksymalne ciśnienie pracy 6 bar. Wersja z przekaźnikiem do sprawdzania pozycji (otwarty/zamknięty).

nr fabr.	typ	przyłącza	zasilanie	cena PLN/szt
010.0136.001	MSVM34/6B	3/4"	230 V	1740,36
010.0137.001	MSVM100/6B	1"	230 V	1740,36
010.0138.001	MSVM114/6B	1 1/4"	230 V	1824,34
010.0139.001	MSVM112/6B	1 1/2"	230 V	1824,34
010.0140.001	MSVM200/6B	2"	230 V	2082,46
010.0141.001	MSVM212/6B	DN65	230 V	na zapytanie
010.0142.101	MSVM300/6B	DN80	230 V	4416,83
010.0143.001	MSVM400/6B	DN100	230 V	5461,03
010.0144.001	MSVM500/6B	DN125	230 V	11162,07
010.0145.001	MSVM600/6B	DN150	230 V	11162,07


EVM/6B

Zawory elektromagnetyczne NC (normalnie zamknięte) z ręcznym restartem. Przyłącza gwintowane. Korpus z mosiądzu. Cewka z wtyczką IP65. Do gazu ziemnego, metanu, LPG, powietrza i innych nieagresywnych gazów. Temperatura pracy -20 do 60°C. Maksymalne ciśnienie pracy 6 bar. Wersja z przekaźnikiem do sprawdzania pozycji (otwarty/zamknięty).

nr fabr.	typ	przyłącza	zasilanie	cena PLN/szt
010.0236.001	EVM20/6B	3/4"	230 V	1758,33
010.0237.001	EVM25/6B	1"	230 V	1758,33
010.0238.001	EVM32/6B	1 1/4"	230 V	1884,35
010.0239.001	EVM40/6B	1 1/2"	230 V	1884,35
010.0240.001	EVM50/6B	2"	230 V	2178,39
010.0241.101	EVM65/6B	DN65	230 V	4422,90
010.0242.101	EVM80/6B	DN80	230 V	4458,85
010.0243.001	EVM100/6B	DN100	230 V	5521,03
010.0244.001	EVM125/6B	DN125	230 V	11222,07
010.0245.001	EVM150/6B	DN150	230 V	11222,03



Zawory elektromagnetyczne do stref ATEX [MSV/6BEEEXD](#) (NC) oraz [EV/6BEEEXD](#) (NO) dostępne na zapytanie/w katalogu armatury gazowej/olejowej.

SYSTEM DETEKCJI GAZU

GSX - GAS SENTINEL

Elektroniczny detektor wycieku gazu naścienny z alarmem akustycznym i świetlnym, do podłączenia do jednego lub więcej normalnie zamkniętych zaworów elektromagnetycznych (serii GSAVR, GHAV, EV, EVO) lub normalnie otwartych zaworów elektromagnetycznych (MSV, MSVO). Wykonanie naścienne, kolor biały. Wymiary 125 x 82 x 47 mm.

nr fabr.	typ	przeznaczenie	zasilanie	cena PLN/szt
0941030	GSX	gaz ziemny, metan,	230 V 50Hz	504,10
0941530	GSX	LPG, propan-butan	230 V 50Hz	504,11



GSW - GAS SENTINEL

Elektroniczny detektor wycieku gazu jak GSX, wykonanie podtynkowe. Wykonanie naścienne, kolor biały. Wymiary 115 x 66 x 62 mm.

nr fabr.	typ	przeznaczenie	zasilanie	cena PLN/szt
0941040	GSW	gaz ziemny, metan,	230 V 50Hz	558,11
0941540	GSW	LPG, propan-butan	230 V 50Hz	558,11



CIVIC 1

Centralka sterująca detektorami wycieku do podłączenia jednego czujnika UR13 lub UR20. Diody LED wskazują stan pracy (zasilanie, awaria, podwyższony poziom stężenia gazu) wyposażony w sygnalizator dźwiękowy. Obudowa z samogasnącego tworzywa sztucznego do montażu na szynie DIN.

nr fabr.	typ	przeznaczenie	zasilanie	cena PLN/szt
0940501	CIVIC 1		12 V	1104,26



CIVIC 4

Centralka sterująca detektorami wycieku do podłączenia czterech czujników UR13 lub UR20. Diody LED wskazują stan pracy (zasilanie, awaria, podwyższony poziom stężenia gazu) wyposażony w sygnalizator dźwiękowy. Obudowa z samogasnącego tworzywa sztucznego do montażu na szynie DIN.

nr fabr.	typ	przeznaczenie	zasilanie	cena PLN/szt
0940504	CIVIC 1		12 V	1788,39



UR13

Czujnik gazu do centralek CIVIC1 i CIVIC 4.

nr fabr.	typ	przeznaczenie	IP	cena PLN/szt
0940561	UR13	metan - gaz ziemny	IP44	882,29
0940562	UR13	LPG -propan-butan	IP44	882,29
0940563	UR13	CO - tlenek węgla	IP44	882,29



UR20S

Detektor gazu w obudowie metalowej (grupa II, 3G, EX nA IIC T6) do obiektów przemysłowych do wykrywania łatwopalnych, toksycznych gazów. Do współpracy z centralkami CIVIC 1 i CIVIC 4 (lub innymi centralkami z sygnałem 4-20 mA).

nr fabr.	typ	przeznaczenie	IP	cena PLN/szt
0940571	UR20S	metan - gaz ziemny	IP55	2994,57
0940572	UR20S	LPG -propan-butan	IP55	3108,63
0940573	UR20S	CO - tlenek węgla	IP55	3108,63



GAS SENTINEL KIT

Zestaw do wykrywania wycieku gazu na potrzeby gospodarstw domowych montowany na ścianie w połączeniu z normalnie otwartym zaworem elektromagnetycznym gazu (MSVO) lub normalnie zamknięty zawór elektromagnetyczny gazu (EVO), z ręcznym resetowaniem.

nr fabr.	typ	przeznaczenie	cena PLN/szt
K0941060	GSX/15NC	KIT GSX metan + EVO15	na zapytanie
K0941061	GSX/20NC	KIT GSX metan + EVO20	na zapytanie
K0941050	GSX/15NA	KIT GSX metan + MSVO12	na zapytanie
K0941051	GSX/20NA	KIT GSX metan+ MSVO34	na zapytanie
K0941560	GSX/15NC	KIT GSX LPG + EVO15	na zapytanie
K0941561	GSX/20NC	KIT GSX LPG + EVO20	na zapytanie
K0941550	GSX/15NA	KIT GSX LPG + MSV012	na zapytanie
K0941551	GSX/20NA	KIT GSX LPG + MSV034	na zapytanie


WĘŻYKI ELASTYCZNE DO INSTALACJI GAZOWYCH
CMGFF

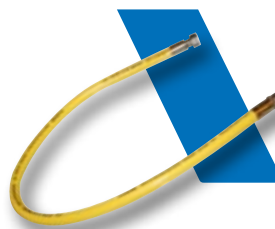
Wąż ze stali nierdzewnej AISI 316L z osłoną z PVC. Do podłączenia urządzeń lokalowych działających w oparciu o gaz ziemny, propan, butan i LPG. Nakrętki sześciokątne 1/2" 2 x gw zgodnie z UNI-ISO 228/1. PN 6. Uszczelki w zestawie.

nr fabr.	długość	cena PLN/szt
9494002	750 mm	na zapytanie
9494003	1000 mm	na zapytanie
9494005	1500 mm	na zapytanie
9494006	2000 mm	na zapytanie


CMGMF

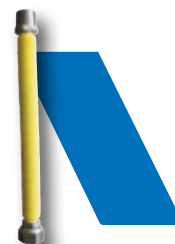
Wąż ze stali nierdzewnej AISI 316L z osłoną z PVC. Do podłączenia urządzeń lokalowych działających w oparciu o gaz ziemny, propan, butan i LPG. 1/2" gw oraz 1/2" gw zgodnie z UNI-ISO 228/1 PN 6. Uszczelki w zestawie.

nr fabr.	długość	cena PLN/szt
9495002	750 mm	na zapytanie
9495003	1000 mm	na zapytanie
9495005	1500 mm	na zapytanie
9495006	2000 mm	na zapytanie


GE

Kompensator wyłużeń ze stali nierdzewnej AISI 316L z osłoną z PVC. Do podłączenia urządzeń lokalowych działających w oparciu o gaz ziemny, propan, butan i LPG, gw/gz zgodnie z UNI-ISO 228/1 / EN 10226-1. PN 0,5 bar.

nr fabr.	długość	przyłącza	cena PLN/szt
916015	min 90 mm, maks 140 mm	1/2" gz x 1/2" gw	na zapytanie
916020	min 90 mm, maks 140 mm	3/4" gz x 3/4" gw	na zapytanie
916025	min 90 mm, maks 140 mm	1" gz x 1" gw	na zapytanie
916115	min 130 mm, maks 220 mm	1/2" gz x 1/2" gw	na zapytanie
916120	min 130 mm, maks 220 mm	3/4" gz x 3/4" gw	na zapytanie
916125	min 130 mm, maks 220 mm	1" gz x 1" gw	na zapytanie
916215	min 220 mm, maks 420 mm	1/2" gz x 1/2" gw	na zapytanie
916220	min 220 mm, maks 420 mm	3/4" gz x 3/4" gw	na zapytanie
916225	min 220 mm, maks 420 mm	1" gz x 1" gw	na zapytanie



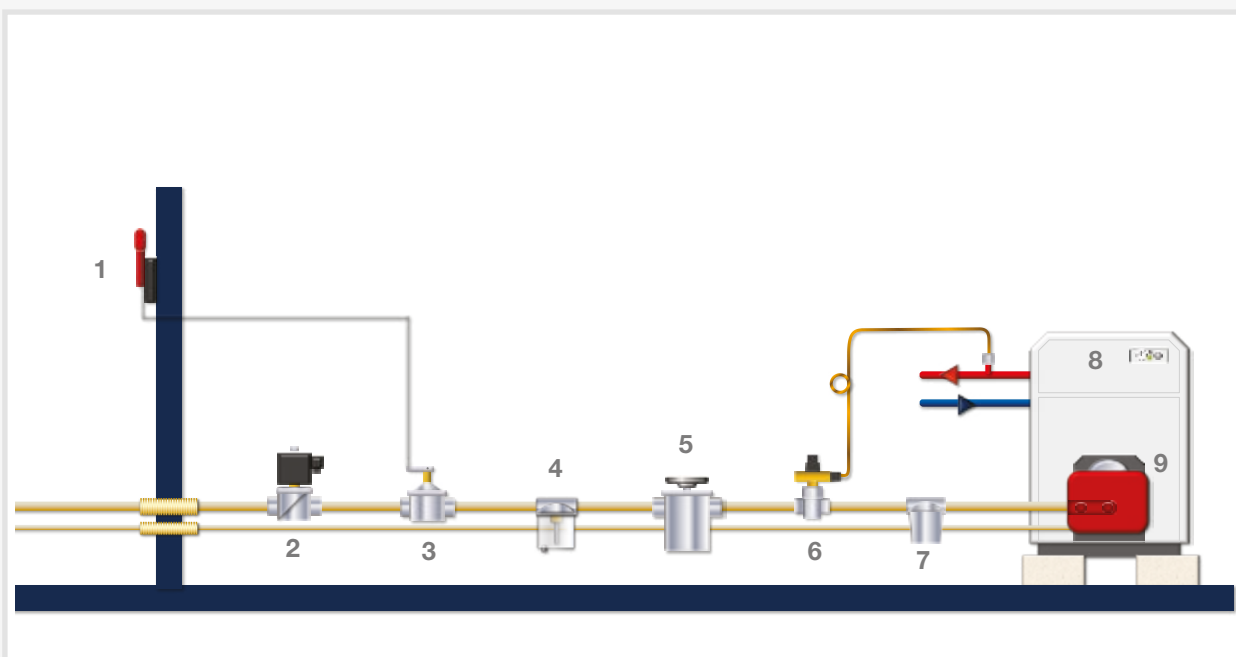
Wymiary (mm) armatury gazowej i osprzętu dostępne w katalogu armatury gazowej/olejowej. (https://wattswater.it/upload/iblock/3b9/Catalogue_2020_UK_GA.pdf)

Rozdział 11.2

Armatura do instalacji paliw płynnych (instalacje oleju napędowego, opałowego itp.)

WSKAZÓWKA TECHNICZNA

SCHEMAT INSTALACJI ARMATURY OLEJOWEJ



- | | |
|---------------------------------|---------------------|
| 1. Dźwignia odcinająca | 6. Zawór odcinający |
| 2. Odcinający zawór magnetyczny | 7. Filtr osadnikowy |
| 3. Zawór szybkoodcinający | 8. Kocioł |
| 4. Separator wody | 9. Palnik |
| 5. Filtr samoczyszczący | |

Nie wszystkie przedstawione na schemacie produkty są ujęte w katalogu, pozostałe produkty i wykonania na zapytanie. Obszerniejszy asortyment armatury gazowej do znalezienia w katalogu europejskim. (https://wattswater.it/upload/iblock/3b9/Catalogue_2020_UK_GA.pdf)

**FILTRY DO INSTALCJI OLEJOWYCH
RV2**

Filtr dwudrogowy do instalacji olejowych: olej napędowy, olej opałowy. W zestawie zawór odcinający z pokrętkiem. GZ/GW 3/8" przyłącza do złączek zaciskanych przewodów paliwowych 6, 8 i 10 mm.

nr fabr.	typ	przyłącze	wkład filtracyjny	cena PLN/szt
0130150	RG N	3/8"	stal nierdzewna	na zapytanie
0130152	RG N-S	3/8"	tworzywo spiekane	157,22
0130221	RG NF	3/8"	filc	195,14


RGZ / RZ

Filtr jednodrogowy z nawrotem do instalacji olejowych: olej napędowy, olej opałowy. W zestawie zawór odcinający z pokrętkiem. 3/8" przyłącza do złączek zaciskanych przewodów paliwowych 8 i 10 mm.

nr fabr.	typ	przyłącze	cena PLN/szt
0132101	RGZ	obustronnie GW	stal nierdzewna na zapytanie
0132150	RGZ N	GW / GZ	stal nierdzewna na zapytanie
0132103	RGZ S	obustronnie GW	tworzywo spiekane 272,34
0132152	RGZ N S	GW / GZ	tworzywo spiekane na zapytanie


RV1

Filtr jednodrogowy do instalacji olejowych: olej napędowy, olej opałowy. W zestawie zawór odcinający z pokrętkiem. GW/GW 3/8" Przyłącza do złączek zaciskanych przewodów paliwowych 6, 8 i 10 mm.

nr fabr.	typ	przyłącze	wkład filtracyjny	cena PLN/szt
0135101	RG N	3/8"	stal nierdzewna	148,32

Inne wykonania (np. RV1 bez zaworu odcinającego) dostępne na zapytanie / w katalogu armatury gazowej/olejowej.


RG/FS, RG/HS

Wymienne wkłady do filtrów serii RG /RV/ RZ.

nr fabr.	typ	przeznaczenie	wkład filtracyjny	cena PLN/szt
0199010	RG/SS	Filtry RG	stal nierdzewna NIRO 260μ	na zapytanie
30 008 02	RG/FS	Filtry RG	filz	15,87
30 008 11	RG/HS	Filtry RG	tworzywo spiekane	16,51
0199016		wkładka filtracyjna RV i RZ	stal nierdzewna NIRO 220 μ	24,06
014.0051.000		mocowanie do filtrów		17,52

Inne wkłady filtracyjne dostępne na zapytanie / w katalogu armatury gazowej/olejowej.


DKV1

Uniwersalne złączki zaciskowe - zestaw 3/8" do rur 8 mm i 10 mm.

nr fabr.	typ	przyłącze	cena PLN/szt
0199026	DKV1	3/8" gw	na zapytanie



FILTROODPOWIETRZNIKI / ODPOWIETRZNIKI

HE 10

Filtroodpowietrznik do instalacji olejowych (w tym biopaliw). Temperatura pracy 0 - 60°C. Gwint 3/8" (gw / gz) PN 6.

nr fabr.	typ	przyłącze	cena PLN/szt
0139100	HE 10	3/8"	na zapytanie



TIGERLOOP COMBI

Filtroodpowietrznik do instalacji jednorurowych z nawrotem. Przepustowość maks. 230 l/h.

nr fabr.	typ	przyłącze palnik/zbiornik	cena PLN/szt
510191SE	TC3110I	1/4" gw x 1/4" gw	na zapytanie
TC3110A	TC3110A	3/8"gz x 1/4" gw	na zapytanie



TIGERLOOP ORIGINAL

Odpowietrznik do instalacji jednorurowych z nawrotem. Przepustowość maks. 230 l/h.

nr fabr.	typ	przyłącze palnik/zbiornik	cena PLN/szt
TON110I	TON110I	1/4" gw x 1/4" gw	na zapytanie
0139029	TON110 A	3/8"gz x 1/4" gw	na zapytanie



Inne wykonania Tigerloop dostępne na zapytanie / w katalogu armatury gazowej/olejowej.

FILTRY SERII 70350

70351A

Filtr dwudrogowy do instalacji olejowych: olej napędowy, olej opałowy, powietrze. W zestawie zawór odcinający z pokrętkiem oraz zwrotny. Korpus i pokrywa z aluminium. Temperatura 50°C. PN 2. 3/8".

nr fabr.	typ	wkład filtracyjny		cena PLN/szt
001.0060.001	70351/0015AP	z tektury	15 μ	166,90
001.0060.003	70351/006A	ze stali nierdzewnej	60 μ	177,09
001.0060.004	70351/01A	ze stali nierdzewnej	100 μ	168,08



70351P

Filtr dwudrogowy do instalacji olejowych: olej napędowy, olej opałowy, powietrze. W zestawie zawór odcinający z pokrętkiem oraz zwrotny. Korpus z tworzywa, pokrywa z aluminium. Temperatura 50°C. PN 2. 3/8".

nr fabr.	typ	wkład filtracyjny		cena PLN/szt
001.0061.001	70351/0015PP	z tektury	15 μ	150,05
001.0061.003	70351/006P	ze stali nierdzewnej	60 μ	159,05
001.0061.004	70351/01P	ze stali nierdzewnej	100 μ	151,89



FILTRY SERII 70450

70452A

Filtr do instalacji olejowych: olej napędowy, olej opałowy oraz do powietrza. Korpus i pokrywa z aluminium, uszczelka z NBR. Maks. temperatura 90°C. PN 2. Przyłącze gwintowane 1/4".

nr fabr.	typ	wkład filtracyjny		cena PLN/szt
001.0030.001	70452/0015AP	z tektury	15 μ	54,03
001.0030.003	70452/006AG	ze stali nierdzewnej, karbowany	60 μ	57,61
001.0030.004	70452/006AL	ze stali nierdzewnej, gładki	60 μ	52,26
001.0030.005	70452/01AG	ze stali nierdzewnej, karbowany	100 μ	50,44
001.0030.006	70452/01AL	ze stali nierdzewnej, gładki	100 μ	46,28



Analogiczne filtry jak wyżej tylko 3/8" 70451A dostępne na zapytanie / w katalogu armatury gazowej/olejowej.

70452P

Filtr do instalacji olejowych: olej napędowy, olej opałowy oraz do powietrza. Przezroczysty korpus z tworzywa sztucznego, pokrywa z aluminium, uszczelka z NBR. Maks. temperatura 50°C. PN 2. Przyłącze gwintowane 1/4".

nr fabr.	typ	wkład filtracyjny		cena PLN/szt
001.0031.001	70452/0015PP	z tektury	15 μ	46,28
001.0031.003	70452/006PG	ze stali nierdzewnej, karbowany	60 μ	49,85
001.0031.004	70452/006PL	ze stali nierdzewnej, gładki	60 μ	44,44
001.0031.005	70452/01PG	ze stali nierdzewnej, karbowany	100 μ	43,20
001.0031.006	70452/01PL	ze stali nierdzewnej, gładki	100 μ	38,41

Analogiczne filtry jak wyżej tylko 3/8" **70451P** dostępne na zapytanie / w katalogu armatury gazowej/olejowej.

Filtry serii 70450 dostępne również z uszczelką VITON do biopaliw 100 μ 1/4" 001.0030.007 i 3/8" 001.0032.007.


FILTRY SERII 70310
70312A

Filtr do instalacji olejowych: olej napędowy, olej opałowy oraz do powietrza. Korpus i pokrywa z aluminium, uszczelka z NBR. Maks. temperatura 90°C. PN 2. Przyłącze gwintowane 1/2".

nr fabr.	typ	wkład filtracyjny		cena PLN/szt
001.0074.001	70312/0015AP	z tektury	15 μ	152,48
001.0074.003	70312/006A	ze stali nierdzewnej, karbowany	60 μ	170,49
001.0074.004	70312/01A	ze stali nierdzewnej, karbowany	100 μ	149,47
001.0074.005	70312/03A	ze stali	300 μ	147,61

Analogiczne filtry jak wyżej tylko 1/4" **70313A** i 3/8" **70311A** dostępne na zapytanie / w katalogu armatury gazowej/olejowej.

70312P

Filtr do instalacji olejowych: olej napędowy, olej opałowy oraz do powietrza. Korpus i pokrywa z aluminium, uszczelka z NBR. Maks. temperatura 50°C. PN 2. Przyłącze gwintowane 1/2".

nr fabr.	typ	wkład filtracyjny		cena PLN/szt
001.0075.001	70312/0015PP	z tektury	15 μ	140,43
001.0075.003	70312/006P	ze stali nierdzewnej, karbowany	60 μ	159,05
001.0075.004	70312/01P	ze stali nierdzewnej, karbowany	100 μ	138,03
001.0075.005	70312/03P	ze stali	300 μ	136,30

Analogiczne filtry jak wyżej tylko 1/4" **70313P** i 3/8" **70311P** oraz **70311A** dostępne na zapytanie / w katalogu armatury gazowej/olejowej.

Filtry serii 70310 dostępne również do biopaliw z uszczelką VITON, 100 μ 3/8" 001.0072.00 oraz 1/2" 001.0074.006".

Pozostałe filtry serii 70300 (**703030A**, **70303P**, **70301A**, **70301P**, **70302A**, **70302P**) oraz osprzęt dostępne na zapytanie / w katalogu armatury gazowej/olejowej.


FILTRY SERII 70100
70101

Filtr do instalacji olejowych: olej napędowy, olej opałowy oraz do powietrza. Korpus i pokrywa z aluminium, uszczelka z NBR. Maks. temperatura 90°C. PN 2. Przyłącze gwintowane 1".

nr fabr.	typ	wkład filtracyjny		cena PLN/szt
001.0111.002	70501/006	ze stali nierdzewnej, karbowany	60 μ	247,28
001.0111.003	70501/01	ze stali nierdzewnej, karbowany	100 μ	217,30
001.0111.004	70501/03	ze stali	300 μ	206,45

Analogiczne filtry jak wyżej tylko 1/2" **70107** i 3/4" **70104** dostępne na zapytanie / w katalogu armatury gazowej/olejowej.

Filtry serii 70100 dostępne również do biopaliw z uszczelką VITON, 100 μ 1/2" 001.0110.005, 3/4" 001.0112.005, 1" 001.0111.005.



FILTRY SERII 70500

70501

Filtr do instalacji olejowych: olej napędowy, olej opałowy oraz do powietrza. Korpus i pokrywa z aluminium, uszczelka z NBR. Maks. temperatura 90°C. PN 4. Przyłącze gwintowane 1".

nr fabr.	typ	wkład filtracyjny		cena PLN/szt
001.0140.002	70501/006	ze stali nierdzewnej, karbowany	60 μ	896,63
001.0140.003	70501/01	ze stali nierdzewnej, karbowany	100 μ	883,96
001.0140.004	70501/03	ze stali	300 μ	846,79



70502

Filtr do instalacji olejowych: olej napędowy, olej opałowy oraz do powietrza. Korpus i pokrywa z aluminium, uszczelka z NBR. Maks. temperatura 90°C. PN 4. Przyłącze gwintowane 1 1/4".

nr fabr.	typ	wkład filtracyjny		cena PLN/szt
001.0141.002	70502/006	ze stali nierdzewnej, karbowany	60 μ	896,63
001.0141.003	70502/01	ze stali nierdzewnej, karbowany	100 μ	883,96
001.0141.004	70502/03	ze stali	300 μ	846,85



70503

Filtr do instalacji olejowych: olej napędowy, olej opałowy oraz do powietrza. Korpus i pokrywa z aluminium, uszczelka z NBR. Maks. temperatura 90°C. PN 4. Przyłącze gwintowane 1 1/2".

nr fabr.	typ	wkład filtracyjny		cena PLN/szt
001.0142.002	70503/006	ze stali nierdzewnej, karbowany	60 μ	896,63
001.0142.003	70503/01	ze stali nierdzewnej, karbowany	100 μ	883,96
001.0142.004	70503/03	ze stali	300 μ	846,79



70504

Filtr do instalacji olejowych: olej napędowy, olej opałowy oraz do powietrza. Korpus i pokrywa z aluminium, uszczelka z NBR. Maks. temperatura 90°C. PN 4. Przyłącze gwintowane 2".

nr fabr.	typ	wkład filtracyjny		cena PLN/szt
001.0143.002	70504/006	ze stali nierdzewnej, karbowany	60 μ	1254,85
001.0143.003	70504/01	ze stali nierdzewnej, karbowany	100 μ	1242,29
001.0143.004	70504/03	ze stali	300 μ	1205,66



Osprzęt (w tym mocowania ścienna, i inne) dostępne na zapytanie / w katalogu armatury gazowej/olejowej.

Filtry serii 70500 dostępne również z uszczelką VITON do biopaliw 100 μ 1" 001.0140.005 i 1 1/2" 001.0141.005 oraz 1 1/2" 001.0142.005.

FILTRY SERII 70700

70700

Filtr do instalacji olejowych: olej napędowy, olej opałowy oraz do powietrza. Korpus i pokrywa z aluminium, uszczelka z NBR. Maks. temperatura 90°C. PN 4. Przyłącze gwintowane 2".

nr fabr.	typ	wkład filtracyjny		cena PLN/szt
001.0160.002	70700/006	ze stali nierdzewnej, karbowany	60 μ	3646,99
001.0160.003	70700/01	ze stali nierdzewnej, karbowany	100 μ	3646,99
001.0160.004	70700/03	ze stali	300 μ	3547,91



70700F

Filtr do instalacji olejowych: olej napędowy, olej opałowy oraz do powietrza. Korpus i pokrywa z aluminium, uszczelka z NBR. Maks. temperatura 90°C. PN 4. Przyłącze kołnierzowe DN50.

nr fabr.	typ	wkład filtracyjny		cena PLN/szt
001.0161.002	70700/006F	ze stali nierdzewnej, karbowany	60 μ	3961,95
001.0161.003	70700/01F	ze stali nierdzewnej, karbowany	100 μ	3961,95
001.0161.004	70700/03F	ze stali	300 μ	3856,93

Osprzęt (w tym mocowania ściennie, grzałki elektryczne i inne) dostępne na zapytanie / w katalogu armatury gazowej/olejowej.


FILTRY MAGNETYCZNE
70157M

Filtr magnetyczny do instalacji olejowych: olej napędowy, olej opałowy oraz do powietrza. Korpus i pokrywa z aluminium, uszczelka z NBR. Maks. temperatura 90°C. PN 2. Przyłącze gwintowane 1/2".

nr fabr.	typ	wkład filtracyjny		cena PLN/szt
001.0200.001	70157/006M	ze stali nierdzewnej	60 μ	537,71
001.0200.002	70157/01M	ze stali nierdzewnej	100 μ	507,13
001.0200.003	70157/03M	ze stali	300 μ	500,54


70151M

Filtr magnetyczny do instalacji olejowych: olej napędowy, olej opałowy oraz do powietrza. Korpus i pokrywa z aluminium, uszczelka z NBR. Maks. temperatura 90°C. PN 2. Przyłącze gwintowane 1".

nr fabr.	typ	wkład filtracyjny		cena PLN/szt
001.0201.001	70151/006M	ze stali nierdzewnej	60 μ	537,74
001.0201.002	70151/01M	ze stali nierdzewnej	100 μ	507,16

Osprzęt dostępny na zapytanie / w katalogu armatury gazowej/olejowej.


70502M

Filtr magnetyczny do instalacji olejowych: olej napędowy, olej opałowy oraz do powietrza. Korpus i pokrywa z aluminium, uszczelka z NBR. Maks. temperatura 90°C. PN 4. Przyłącze gwintowane 1 1/4".

nr fabr.	typ	wkład filtracyjny		cena PLN/szt
001.0211.001	70502/006M	ze stali nierdzewnej	60 μ	1137,31
001.0211.002	70502/01M	ze stali nierdzewnej	100 μ	1125,27
001.0211.003	70502/03M	ze stali	300 μ	1088,00


70503M

Filtr magnetyczny do instalacji olejowych: olej napędowy, olej opałowy oraz do powietrza. Korpus i pokrywa z aluminium, uszczelka z NBR. Maks. temperatura 90°C. PN 4. Przyłącze gwintowane 1 1/2".

nr fabr.	typ	wkład filtracyjny		cena PLN/szt
001.0212.001	70503/006M	ze stali nierdzewnej	60 μ	1137,31
001.0212.002	70503/01M	ze stali nierdzewnej	100 μ	1125,27
001.0212.003	70503/03M	ze stali	300 μ	1087,99

Analogiczne jak wyżej tylko 1" **70501M** oraz osprzęt dostępne na zapytanie / w katalogu armatury gazowej/olejowej.

Filtry magnetyczne **70501GLM/NLM** 1", **70502GLM/NLM** 1 1/4" oraz **70503GLM/NLM** 1 1/2" z kablem grzejnym dostępne na zapytanie / w katalogu armatury gazowej/olejowej.



FILTRY OLEJOWE Z KABLEM GRZEJNYM

70371RE / 70372RE

Filtr do instalacji olejowych: olej napędowy, olej opałowy oraz do powietrza. Korpus i pokrywa z aluminium, uszczelka z NBR. Maks. temperatura 90°C. PN 2. Przyłącza gwintowane.

nr fabr.	typ	element grzejny	wkład /przyłącze	cena PLN/szt
001.0170.001	70371/01RE	100W	100 μ 3/8"	562,37
001.0171.001	70371/01RE	100W	100 μ 1/2"	562,37



70157GL/NL

Filtr do instalacji olejowych: olej napędowy, olej opałowy oraz do powietrza. Korpus i pokrywa z aluminium, uszczelka z NBR. Maks. temperatura 90°C. PN 2. Przyłącza gwintowane 1/2".

nr fabr.	typ	element grzejny	wkład filtracyjny	cena PLN/szt
001.0180.001	70157/006GL	35°C	60 μ	1359,83
001.0180.002	70157/006NL	70°C	60 μ	1359,91
001.0180.003	70157/01GL	35°C	100 μ	1329,29
001.0180.004	70157/01NL	70°C	100 μ	1329,33
001.0180.005	70157/03GL	35°C	300 μ	1322,70
001.0180.006	70157/03NL	70°C	300 μ	1499,26



70151GL/NL

Filtr do instalacji olejowych: olej napędowy, olej opałowy oraz do powietrza. Korpus i pokrywa z aluminium, uszczelka z NBR. Maks. temperatura 90°C. PN 2. Przyłącza gwintowane 1".

nr fabr.	typ	element grzejny	wkład filtracyjny	cena PLN/szt
001.0181.001	70151/006GL	35°C	60 μ	1359,91
001.0181.002	70151/006NL	70°C	60 μ	1359,91
001.0181.003	70151/01GL	35°C	100 μ	1329,33
001.0181.004	70151/01NL	70°C	100 μ	1329,33
001.0181.005	70151/03GL	35°C	300 μ	1322,75
001.0181.006	70151/03NL	70°C	300 μ	1322,70



70502GL/NL

Filtr do instalacji olejowych: olej napędowy, olej opałowy oraz do powietrza. Korpus i pokrywa z aluminium, uszczelka z NBR. Maks. temperatura 90°C. PN 2. Przyłącza gwintowane 1 1/4".

nr fabr.	typ	element grzejny	wkład filtracyjny	cena PLN/szt
001.0191.001	70502/006GL	35°C	60 μ	1903,59
001.0191.002	70502/006NL	70°C	60 μ	1903,59
001.0191.003	70502/01GL	35°C	100 μ	1897,62
001.0191.004	70502/01NL	70°C	100 μ	1897,62
001.0191.005	70502/03GL	35°C	300 μ	1854,42
001.0191.006	70502/03NL	70°C	300 μ	1854,42



70503GL/NL

Filtr do instalacji olejowych: olej napędowy, olej opałowy oraz do powietrza. Korpus i pokrywa z aluminium, uszczelka z NBR. Maks. temperatura 90°C. PN 2. Przyłącza gwintowane 1 1/2".

nr fabr.	typ	element grzejny	wkład filtracyjny	cena PLN/szt
001.0192.001	70503/006GL	35°C	60 μ	1903,59
001.0192.002	70503/006NL	70°C	60 μ	1903,59
001.0192.003	70503/01GL	35°C	100 μ	1897,62
001.0192.004	70503/01NL	70°C	100 μ	1897,62
001.0192.005	70503/03GL	35°C	300 μ	1854,42
001.0192.006	70503/03NL	70°C	300 μ	1854,42



Analogiczne jak wyżej tylko 1" **70501GL/NL** dostępne na zapytanie / w katalogu armatury gazowej/olejowej.

Filtry magnetyczne **70501GLM/NLM** 1", **70502GLM/NLM** 1 1/4" oraz **70503GLM/NLM** 1 1/2" z kablem grzejnym dostępne na zapytanie / w katalogu armatury gazowej/olejowej.

WKŁADY FILTRACYJNE
60450

Wkłady filtracyjne do filtrów serii 70451 - 70452 - AL, AG, PL, PG, AGE, AP, PP., 70371RE, 70372RE oraz 70370.

nr fabr.	typ	wkład filtracyjny		cena PLN/szt
014.0390.000	60450/0015P	z tektury	15 μ	22,29
014.4031.002	60450/006G	ze stali nierdzewnej, karbowany	60 μ	25,84
014.4032.001	60450/006L	ze stali nierdzewnej, gładki	60 μ	18,08
014.4031.003	60450/01G	ze stali nierdzewnej, karbowany	100 μ	19,19
014.4032.002	60450/01L	ze stali nierdzewnej, gładki	300 μ	12,04


60300

Wkłady filtracyjne do filtrów serii 70301, 70302, 70303, 70351 - A, AP, PP, P, 70371RE, 70372RE.

nr fabr.	typ	wkład filtracyjny		cena PLN/szt
014.4050.001	60300/0015P	z tektury	15 μ	33,00
014.4051.002	60300/006	ze stali nierdzewnej, karbowany	60 μ	48,60
014.4051.003	60300/01	ze stali nierdzewnej, karbowany	100 μ	40,83
014.4051.004	60300/01RE	ze stali	300 μ	40,83


60200

Wkłady filtracyjne do filtrów serii 70311, 70312, 70313, 70207 - A, AP, P, PP.

nr fabr.	typ	wkład filtracyjny		cena PLN/szt
014.4070.001	60200/0015P	z tektury	15 μ	33,00
014.4071.002	60200/006	ze stali nierdzewnej, karbowany	60 μ	48,60
014.4071.003	60200/01	ze stali nierdzewnej, karbowany	100 μ	40,83
014.4071.004	60200/03	ze stali	300 μ	40,83



Inne wkłady, do filtrów 70101, 70104, 70107, 70101, 70104, 70107, 70151, 70501, 70502, 70503, 70504, 70700 dostępne na zapytanie / w katalogu armatury gazowej/olejowej.

FILTRY SPECJALNE
70370

Separator wody do do instalacji olejowych: olej napędowy, olej opałowy oraz do powietrza. Pokrywa z aluminium. Temperatura 50°C. PN 2. Przyłącze gwintowane 3/8". Uszczelka NBR.

nr fabr.	typ	wkład filtracyjny		cena PLN/szt
001.0080.002	70370/006	ze stali nierdzewnej	60 μ	130,25
001.0080.003	70370/01	ze stali nierdzewnej	100 μ	123,62

Osprzęt dostępny na zapytanie / w katalogu armatury gazowej/olejowej.


FOEX

Filtr do zużytego oleju, zbudowany z dwóch filtrów: magnetycznego 300 μ oraz mechanicznego 100 μ, PN4.

nr fabr.	typ	opis	przyłącze	cena PLN/szt
003.0080.001	FOEX25	70501/03M + 31008/01RE	1"	2534,32
003.0081.001	FOEX40	70503/03M + 41000/01NL	1 1/2"	6675,61
003.0083.001	FOEX50F	70700/03FM + 51000/025NL	DN50	na zapytanie

Osprzęt dostępny na zapytanie / w katalogu armatury gazowej/olejowej.



FILTRY SAMOCZYSZCZĄCE

31003

Samoczyszczące filtry do instalacji olejowych (do instalacji jednorurowych z nawrotem): olej napędowy, olej opałowy. Korpus i pokrywa z aluminium, uszczelka z NBR. Maks. temperatura 90°C. PN 4. Przyłącza gwintowane 1" x 1" x 1/2".

nr fabr.	typ	wkład filtracyjny	cena PLN/szt
003.0050.001	31003/01	100 µ	1187,07
003.0050.002	31003/03	300 µ	1149,84
003.0050.003	31003/06	600 µ	1187,07

Analogiczne filtry samoczyszczące 21003 1"x1"x1/2", 21005 1/2"x1/2", 21008, 1"x 1", 31008 1"x1" oraz akcesoria dostępne na zapytanie / w katalogu armatury gazowej/olejowej.



41000

Samoczyszczące filtry do instalacji olejowych: olej napędowy, olej opałowy. PN4. Gwintowane 1 1/2" x 1 1/2".

nr fabr.	typ	wkład filtracyjny	cena PLN/szt
003.0060.001	41000/01	100 µ	4425,82
003.0060.002	41000/03	300 µ	4345,41
003.0060.003	41000/06	600 µ	4425,82

Analogiczny filtr jak wyżej ale z kablem grzejnym 41000NL dostępny na zapytanie / w katalogu armatury gazowej/olejowej.



51000

Samoczyszczące filtry do instalacji olejowych: olej napędowy, olej opałowy. PN4. Gwintowane 2" x 2".

nr fabr.	typ	wkład filtracyjny	cena PLN/szt
003.0070.001	51000/025	250 µ	5371,59
003.0070.002	51000/05	500 µ	5012,77
003.0070.003	51000/075	750 µ	5012,79

Analogiczny filtr jak wyżej ale z kablem grzejnym 51000NL oraz akcesoria dostępne na zapytanie / w katalogu armatury gazowej/olejowej.



51000F

Samoczyszczące filtry do instalacji olejowych: olej napędowy, olej opałowy. PN4. Kołnierzowe DN50.

nr zakładu	typ	wkład filtracyjny	cena PLN/szt
003.0071.001	51000/025F	250 µ	5624,85
003.0071.002	51000/05F	500 µ	5266,58
003.0071.003	51000/075F	750 µ	5266,59

Analogiczny filtr jak wyżej ale z kablem grzejnym 51000FNL oraz akcesoria dostępne na zapytanie / w katalogu armatury gazowej/olejowej.



SAMOCZYSZCZĄCE FILTRY WYSOKOCIŚNIENIOWE

45000

Samoczyszczące filtry do instalacji olejowych: olej napędowy, olej opałowy. PN15. Gwintowane 1 1/2" x 1 1/2".

nr fabr.	typ	wkład filtracyjny	cena PLN/szt
003.0090.001	45000/01	100 µ	7512,15
003.0090.002	45000/03	300 µ	5674,03
003.0090.003	45000/06	600 µ	5674,03



21005FE

Samoczyszczące filtry do instalacji olejowych: olej napędowy, olej opałowy. PN30. Gwintowane 1/2" x 1/2".

nr fabr.	typ	wkład filtracyjny	cena PLN/szt
003.0045.101	2100501FE	100 µ	2107,64
003.0045.102	2100503FE	300 µ	2083,03
003.0045.103	2100506FE	600 µ	2107,64

Analogiczny filtr PN 30 1" x 1" 21008FE i 31008FE dostępne na zapytanie / w katalogu armatury gazowej/olejowej.



SAMOCZYSZCZĄCE FILTRY Z KABELEM GRZEJNYM
21005/RE

Samoczyszczące filtry do instalacji olejowych: olej napędowy, olej opałowy. PN4. Gwintowane 1/2" x 1/2".

nr fabr.	typ	wkład filtracyjny	cena PLN/szt
003.0042.004	21005/01RE	100 μ	1075,41
003.0042.005	21005/03RE	300 μ	1050,83
003.0042.006	21005/06RE	600 μ	1075,47

Analogiczne filtry jak wyżej 1" x 1" x 1/2" **31003/RE**, 1"x1" **31008/RE** oraz akcesoria dostępne na zapytanie / w katalogu armatury gazowej/olejowej.

21005FERE

Samoczyszczące filtry do instalacji olejowych: olej.

nr fabr.	typ	wkład filtracyjny	cena PLN/szt
003.0045.104	2100501FERE	100 μ	na zapytanie
003.0045.105	2100503FERE	300 μ	na zapytanie
003.0045.106	2100506FERE	600 μ	na zapytanie

Analogiczne filtry PN30 x1"x1" **21008FERE**, **31008FERE** oraz akcesoria dostępne na zapytanie / w katalogu armatury gazowej/olejowej.

Na zapytanie/ w katalogu dostępne również samoczyszczące filtry z kablem grzejnym typ **41000NL**, **51000NL**, **51000FNL** wraz z osprzętem.

PRO / PROH

Regulator ciśnienia do oleju napędowego, opałowego i innych. Maks. temperatura 250°C.

nr fabr.	typ	średnica	wydajność, zakr. regulacji	cena PLN/szt
505.0260.990	PRO10	3/8"	600 l/h 1-5 bar	1767,90
505.0261.990	PRO20	3/4"	2000 l/h 1-5 bar	1965,36
505.0262.990	PRO25	1"	6000 l/h 1-5 bar	2528,26
505.0263.990	PRO32	1 1/4"	10000 l/h 1-5 bar	3139,80
505.0264.990	PROH10	3/8"	1000 l/h 5-25 bar	3350,41
505.0265.990	PROH20	3/4"	2500 l/h 5-25 bar	3646,91

ZAWORY ELEKTROMAGNETYCZNE
GS1FF

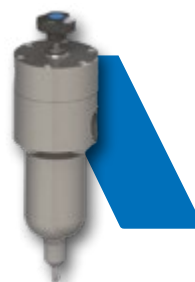
Zawór elektromagnetyczny NC do odcięcia instalacji oleju napędowego/oleju grzewczego. Przyłącza gwintowane. Obudowa z miedzi. Szybkie otwieranie i zamykanie.

nr fabr.	typ	przyłącze /zasilanie	cena PLN/szt
005.0070.001	GS1FF	1/8" -230 V	128,42

M10M15

Zawór elektromagnetyczny NC do odcięcia instalacji oleju napędowego/oleju grzewczego. Przyłącza gwintowane. Obudowa z miedzi. Klasa ochrony: IP65, temperatura pracy -5 - do 60°C. PN4.

nr fabr.	typ	przyłącze /zasilanie	cena PLN/szt
0150210	M10M15	3/8" -230 V	377,94
0150215	M10M15	1/2" -230 V	377,94



SVG

Zawór elektromagnetyczny NC do odcięcia instalacji oleju napędowego/oleju opałowego. Przyłącza gwintowane. Obudowa z aluminium. Szybkie otwieranie i zamykanie. IP65. Temperatura otoczenia: -10-60°C. PN.8.



nr fabr.	typ	przyłącze /zasilanie	cena PLN/szt
005.0140.001	SV20	3/4" - 230 V AC	1674,95
005.0140.002	SV20	3/4" - 24 V AC/V DC	1674,98
005.0140.003	SV20	3/4" - 12 V DC	1674,98
005.0141.001	SV25	1" - 230 V AC	1674,95
005.0141.002	SV25	1" - 24 V AC/V DC	1674,98
005.0141.003	SV25	1" - 12 V DC	1674,98
005.0142.001	SV32	1 1/4" - 230 V AC	1792,58
005.0142.002	SV32	1 1/4" - 24 V AC/V DC	1792,59
005.0142.003	SV32	1 1/4" - 12 V DC	1792,59
005.0143.001	SV40	1 1/2" - 230 V AC	1792,58
005.0143.002	SV40	1 1/2" - 24 V AC/V DC	1792,59
005.0143.003	SV40	1 1/2" - 12 V DC	1792,59
005.0144.001	SV50	2" - 230 V AC	2064,38
005.0144.002	SV50	2" - 24 V AC/V DC	2064,43
005.0144.003	SV50	2" - 12 V DC	2064,43

INNA ARMATURA / OSPRZĘT DO INSTALACJI OLEJOWYCH

MECAV

Uniwersalny wskaźnik mechaniczny poziomu oleju napędowego w zbiorniku paliwa. Do montażu w pozycji pionowej - gwint 1 1/2", z zestawem uszczelniającym. Zakres pomiaru od 0 do 2000 mm. Wygodna regulacja za pomocą zewnętrznej śruby regulacyjnej.



nr fabr.	typ	przyłącze	pomiar	cena PLN/szt
0103100	MECAV	1 1/2"	0-2000 mm	91,31
0103200	MECAH	2 1/2" jak MECV tylko zegar poziomo		122,54

Q 200V

Mechaniczny wskaźnik poziomu 1 1/2". Zakres pomiaru od 0 do 2000 mm.

nr fabr.	typ	przyłącze	pomiar	cena PLN/szt
1005-12	Q200V	1 1/2"	0-2000 mm	67,97



TELEVAR TLM

Pneumatyczny wskaźnik poziomu oleju do zbiorników cylindrycznych (do innych zbiorników trzeba zamawiać dodatkowe skale). Pomiar do 50 m.

nr fabr.	typ	do zbiorników	cena PLN/szt
0101103	TLM 3	Ø 900-3000 mm	355,67
0101105	TLM 5	Ø 3000-5000 mm	568,46



PE50

Przewód pomiarowy z elastycznego tworzywa sztucznego. Do połączenia wskaźnika poziomu TELEVAR z sondą paliwową serii G20. Gładki bez karbowania. Ø 4 x 6 mm, długość 50 m.

nr fabr.	typ	opis	cena PLN/szt
0105150	PE50	Ø 4 x 6 mm	116,74


G20

Sonda paliwowa, do zamontowania wewnątrz zbiornika przeznaczona do współpracy z miernikiem TELEVAR. Przyłącze metalowe 1" ze złączem Ø 6 mm. Element zanurzeniowy z perbunanu.

nr fabr.	opis	cena PLN/szt
0104010	1" -220 cm	202,97
0104130	1" -320 cm	114,04
0104150	1" -520 cm	169,23


RDA

Podwójny mosiężny łącznik kątowy do montażu na zbiornikach paliwowych do podłączenia węża wlotu i wylotu (nawrotu) paliwa. W komplecie z łącznikami na rurę o średnicy zewnętrznej 6 x 8, 8 x 10, 10 x 12 mm. Do zbiornika – gz 1", do rur – gw 3/8".

nr fabr.	opis	cena PLN/szt
0120120	1" gz x 3/8" gw	112,84


VRU

Zawór zwrotny z mosiądzu do zbiorników paliwa. W komplecie z łącznikami na rurę 6 x 8, 8 x 10, 10 x 12 mm. Podczas przepływu 50 l/godz., spadek ciśnienia 11 mbar. Podczas przepływu 100 l/godz., spadek ciśnienia 18 mbar.

nr fabr.	opis	cena PLN/szt
0120140	3/8"	97,34


VFU

Kosz ssawny z mosiądzu do zbiorników paliwa. W komplecie z łącznikami na rurę o średnicy zewnętrznej 6 x 8, 8 x 10, 10 x 12 mm. Z końcówką z tworzywa sztucznego.

nr fabr.	opis	cena PLN/szt
0120160	3/8"	na zapytanie



MULTIBLOCK / MB

Armatura poboru oleju 1", przyłącza do złączy przewodów paliwowych 8 i 10 mm (więcej szczegółów na zapytanie, w karcie danych technicznych).

nr fabr.	typ	do zbiorników		cena PLN/szt
0108101	MB 220	2200 mm	z przewodem pomiarowym	208,72
0108305	MBO 220	2200 mm	bez przew. pomiarowego	193,25
0108501	MB 320	3200 mm	z przewodem pomiarowym	226,60
0108525	MBOS 320	3200 mm	bez przew. pomiarowego	na zapytanie



AHV 10/R

Membranowy zawór antywyciekowy do stosowanie gdy zbiornik oleju jest wyżej, lub na tym samym poziomie co palnik oleju. Przyłącze 3/8". Regulacja 0,5 do 4 m. Przyłącza do złączy przewodów paliwowych 8 i 10mm. Dowlolna pozycja montażu.

nr fabr.	typ	do zbiorników	cena PLN/szt
0150200	AHV 10/R		na zapytanie



SIC10 / AHV 10

Membranowy zawór antywyciekowy. Korpus jednoczęściowy, z aluminium. Gw 3/8" ze złączkami do rur 6, 8 i 10 mm.

nr fabr.	typ	do zbiorników	cena PLN/szt
0150110	SIC 10		224,88



SW90N

Sygnalizator maksymalnego napełnienia do zbiorników oleju napędowego. 2". Aluminium.

nr fabr.	typ	cena PLN/szt
0152150	SW90	na zapytanie



GWG/E

Ogranicznik maksymalnego napełnienia do zbiorników opałowego i oleju napędowego oraz innych paliw. Do zbiorników cylindrycznych do 1000 l. 1"z pierścieniem zaciskającym.

nr fabr.	typ	długość sondy	cena PLN/szt
0171040	GWG/E 40	400 mm	na zapytanie
0171070	GWG/E 70	700 mm	na zapytanie
0171100	GWG/E 100	1000 mm	na zapytanie



GWG/K

Ogranicznik maksymalnego napełnienia zbiorników opałowego i oleju napędowego. Do zbiorników prostokątnych/baterii zbiorników ze stali od 1 m³ do 1000 m³. Kabel w zestawie. Korpus z tworzywa sztucznego.

nr fabr.	typ	długość sondy		cena PLN/szt
0170100	GWG/K 170	400 mm	z kablem 1 m	na zapytanie
0170105	GWG/K 500	700 mm	z kablem 5 m	na zapytanie
0170110	A/GWG K	1000 mm		na zapytanie



TS

Korek wlewu paliwa 2x2 1/2". Zielony.

nr fabr.	typ	opis	cena PLN/szt
0155142	TS 50/65 grün	2x2 1/2"	na zapytanie


TCS / TL

Zamknięcie wlewu paliwa z łańcuszkiem. 2" od strony zbiornika x 2 1/2" rura zalewowa.

nr fabr.	typ	opis		cena PLN/szt
040.0074.000	L 50/65	plaskouszczelniane	lekkie wykonanie	52,21
0155140	TS 50/65	plaskouszczelniane	ciężkie wykonanie	na zapytanie
0155102	THS 50/50 Shell	plaskouszczelnianie	2" x SHELL	na zapytanie


CTS

Kołpak odpowietrzający, bez gwintu, ze stałymi elementami do dopasowanie do rur zaciskanych, z boku śruby mocujące, Korpus z tworzywa, metalowa siatka.

nr fabr.	typ	przyłącze	cena PLN/szt
0160125	CTS	1" x 1 1/4"	na zapytanie
0160140	CTS	1 1/2" x 2"	na zapytanie


TCS / CZ

Kołpak odpowietrzający z tworzywa, usztywniony wkładką z metalu.

	typ	przyłącze	cena PLN/szt
0160040	CZ 40	1 1/2"	27,49
0160050	CZ 50	2"	39,65
0155100	TCS	2" gw x 2 1/2" gz	na zapytanie


LAG 14ER

System detekcji wycieków dla zbiorników o podwójnym płaszczu, akustyczna i wizualna (LED) sygnalizacja alarmowa. Zasilanie 230 V, 50 Hz. Do zbiorników podziemnych do ok 60 000 l i do zbiorników naziemnych o pojemności do około 20 000 l. Do czujników LAGMS.

nr fabr.	typ	opis	cena PLN/szt
0190150	LAG 14 ER	jednostka centralna	2244,43
0191006	BA14	dodatkowy czujnik	570,14


LAGMS

Zestaw czujników do detektora LAG 14 ER. Przyłącze 1" do zbiornika, z rurkami EPDM.

nr fabr.	typ	opis	cena PLN/szt
0196150			690,21



TE-UNI

Termopara do palników typowych kotłów, długość 900 mm, napięcie termoelektryczne 30 mV, czas 30 s.

nr fabr.	typ	cena PLN/szt
133465000	TE-UNI-900	41,19


RIS /KV

Zawór odcinający z uniwersalnymi przyłączami do przewodów paliwowych 8 i 10 mm do awaryjnego odcięcia przepływu paliwa w przypadku wystąpienia pożaru. Może być zdalnie odłączany za pomocą dźwigni LACPT. Spadek ciśnienia przy 50 l/h: 3 bar. Spadek ciśnienia przy 100 l/h: 8,5 bar.

nr fabr.	typ	przyłącze	cena PLN/szt
0120101	RIS	3/8" gw	98,90
0120100	RIS	3/8" gw	80,48


TECAL

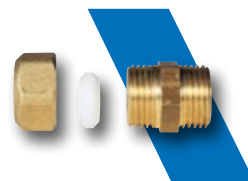
Rurka paliwowa do montażu między zbiornikiem paliwa (olej opałowy) i palnikiem: aluminium w osłonie z polichlorku winylu, chroniącym przed oddziaływaniem czynników chemicznych i pogodowych. Testy szczelności przy 30 bar (przed położeniem powłoki PVC). Okładzina PVC (0,75 mm grubości).

nr fabr.	typ	długość	średnica	cena PLN/szt
0701210	MB	50m	gw Ø 8 mm, gz Ø10 mm	13,75
0701212	MB 220	50m	gw Ø10 mm, gz Ø12 mm	29,48


DM

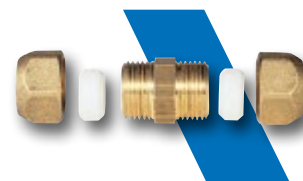
Nypel 3/8" i 1/2" do przewodów paliwowych 10 i 12 mm. W zestawie z nakrętką i wkładką z teflonu. PN10, Maks. Temp 110°C.

nr fabr.	przyłącze	cena PLN/szt
0702210	3/8" x 10	14,77
0702212	3/8" x 12	13,55
0702310	1/2" x 10	16,82
0702312	1/2" x 12	16,25


DI

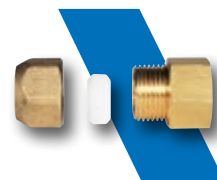
Nypel dwustronny do przewodów paliwowych 10 i 12 mm.

nr fabr.	przyłącze	cena PLN/szt
0703010	10 x 10	21,11
0703012	12 x 12	19,24


DF

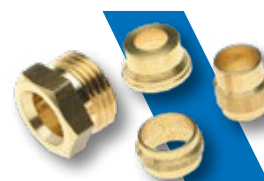
Złączka do przewodów paliwowych 10 i 12 mm.

nr fabr.	przyłącze	cena PLN/szt
0704210	3/8" x 10	16,00
0704212	3/8" x 12	15,44
0704310	1/2" x 10	18,60
0704312	1/2" x 12	17,54


DKV1 / RIS

Zestaw złączek 3/8" do przewodów paliwowych 8 i 10 mm.

nr fabr.	przyłącze	cena PLN/szt
0199026	3/8" gw	na zapytanie



Wymiary (mm) armatury olejowej dostępne w katalogu armatury gazowej/olejowej. (https://wattswater.it/upload/iblock/3b9/Catalogue_2020_UK_GA.pdf).

INDEKS nr. fabr.

nr fabr.	str.	nr fabr.	str.	nr fabr.	str.	nr fabr.	str.	nr fabr.	str.
036	151	0101105	244	0206940	13	0218608	11	0248015	18
037	151	0103100	244	0206960	13	0218608	171	0248016	19
038	151	0103200	244	0206970	13	0218610	11	0248020	18
043	151	0104010	245	0206980	13	0218610	171	0248110	18
078	151	0104130	245	0206999	13	0218615	11	0248111	18
148	144	0104150	245	0207110	10	0218618	11	0248210	18
7554	150	0105150	245	0207110	11	0218620	11	0248215	18
21011	139	0108101	246	0212122	12	0218625	11	0248220	18
21311	132	0108305	246	0212125	12	0218630	11	0248310	18
29012	141	0108501	246	0212127	12	0219405	11	0248311	18
29034	141	0108525	246	0212130	12	0219405	171	0248410	93
29038	141	0119010	235	0212135	12	0219604	11	0249110	93
31311	132	0120100	248	0212140	12	0219604	171	0249115	93
038016	78	0120101	248	0212145	12	0219606	11	0250008	19
038017	78	0120120	245	0212150	12	0219606	171	0250010	19
038020	78	0120140	245	0212154	12	0219607	11	0250016	19
040015	78	0120160	245	0212160	12	0219608	11	0250108	19
52550	168	0130151	235	213112	132	0219608	171	0250110	19
52551	168	0130151	235	0213122	12	0219610	11	0250115	19
52570	168	0130152	235	0213125	12	0219610	171	0250215	19
52571	168	0130221	235	0213127	12	0219615	11	0250610	19
52573	168	0132103	235	0213130	12	0219618	11	0250710	19
54310	168	0132151	235	213134	132	0219625	11	0250715	19
54560	169	0132152	235	0213135	12	0219630	11	0251210	19
67341	29	0135101	235	0213140	12	0232120	15	0251310	19
67606	29	0139029	236	0213145	12	0232129	15	0251410	19
68403	13	0139100	236	0213150	12	0232220	15	0252210	19
68404	13	0150110	246	0213154	12	0232420	15	0252310	19
68450	13	0150200	246	0213160	12	0232620	15	0252410	19
68452	13	0150210	243	0214122	12	0232621	15	0253020	20
68453	13	0150215	243	0214125	12	0232622	15	0253025	20
68455	13	0152150	246	0214127	12	0232623	15	0253032	20
68455	13	0153110	219	0214130	12	0232624	15	0253625	20
82000	156	0155100	247	0214135	12	0232625	15	0253640	20
82110	156	0155102	247	0214140	12	0232626	15	0256015	19
82210	156	0155140	247	0214145	12	0234100	15	0256208	150
82215	156	0155142	247	0214150	12	0234200	15	0257008	150
82500	156	0160040	247	0214154	12	0234300	15	0259008	18
82501	156	0160050	247	0214160	12	0235115	14	0259010	18
82900	156	0160125	247	0215725	13	0235120	14	0259015	18
97128	160	0160140	247	0215733	13	0235125	14	0259016	18
97133	160	0170100	246	0215825	93	0235132	14	0259310	94
97134	160	0170105	246	0215830	93	0240100	22	0259315	94
97136	160	0170110	246	0215835	93	0240105	22	0259510	19
97137	160	0171040	246	0215840	93	0240115	22	0260125	20
97138	160	0171070	246	0215860	93	0240200	22	0260132	20
97500	92	0171100	246	0215880	93	0240205	22	0260140	20
97501	92	0190150	247	0215899	93	0240215	22	0260150	20
97530	92	0191006	247	0218305	11	0246010	20	0260165	20
97531	92	0196150	247	0218305	171	0246110	20	0260180	20
97534	92	0199016	235	0218604	11	0246111	20	0262125	140
97560	92	0199026	235	0218604	171	0247010	20	0262132	140
97561	92	0199026	248	0218606	11	0247110	20	0265116	24
97590	92	0206540	10	0218606	171	0247111	20	0265118	24
0101103	244	0206930	13	0218607	11	0248010	18	0265216	24

INDEKS nr. fabr.

nr fabr.	str.	nr fabr.	str.	nr fabr.	str.	nr fabr.	str.	nr fabr.	str.
0265220	24	0553216	141	1000012	140	3499615	93	10004279	86
0265225	24	0553615	93	1000034	140	3499620	93	10004280	86
0265232	24	0599029	158	1000100	140	3499625	93	10004281	86
0270130	14	0606112	33	1000112	140	3499630	93	10004282	86
0270136	14	0606210	33	1000114	140	3499635	93	10004327	86
0270137	14	0608102	32	1000200	140	4225100	88	10004329	86
0272030	13	0608102	94	1030012	140	5152070	188	10004330	86
0273330	13	0608120	33	1030034	140	7100638	154	10004331	86
0299014	15	0608125	33	1030100	140	7100639	154	10004332	86
0299018	15	0699033	33	1201200	151	7100640	154	10004334	87
0307503	183	0701210	248	1205032	151	7100641	154	10004538	77
0307510	183	0701212	248	1205132	151	9494002	233	10004540	77
0307603	183	0702210	248	1505400	158	9494003	233	10004542	77
0307610	183	0702212	248	1505501	169	9494005	233	10004544	77
0307703	183	0702310	248	1505502	169	9494006	233	10004546	77
0307803	183	0702312	248	1505515	169	9495002	233	10004548	77
0307810	183	0703010	248	1505520	169	9495003	233	10004550	77
313112	132	0703012	248	1505525	169	9495005	233	10004552	77
313134	132	0704210	248	1505532	169	9495006	233	10004554	77
0329008	192	0704212	248	1505540	169	10000984	78	10004556	77
0329010	192	0704310	248	1505550	169	10000985	78	10004558	77
0329015	192	0704312	248	2020104	77	10000988	78	10004697	72
0329020	192	0810150	181	2020105	77	10001004	78	10004697	75
0329110	192	860115	170	2020106	77	10001470	150	10004700	98
0335008	192	0915015	221	2020107	77	10003680	139	10004791	11
0335015	192	0915020	221	2020302	76	10003693	139	10004803	11
0401225	26	0915025	221	2020303	76	10003695	139	10004807	11
0402105	26	0915032	221	2020304	76	10004172	77	10005222	14
0402202	26	0915040	221	2020305	76	10004174	77	10005227	14
0402205	26	0915050	221	2020306	76	10004184	77	10005464	78
0402206	26	0915065	221	2020307	76	10004186	77	10006114	73
0403162	118	0915080	221	2020308	76	10004188	77	10006120	73
0403202	118	0915100	221	2020309	76	10004190	77	10006148	179
0403302	118	916015	233	2020310	76	10004192	77	10007137	72
0407618	119	916020	233	2020311	76	10004229	76	10007396	75
0408200	29	916025	233	2020312	76	10004231	76	10007425	98
0408301	29	916115	233	2101212	139	10004233	76	10007437	98
0408303	29	916120	233	2103434	139	10004235	76	10009693	98
0408500	29	916125	233	2282007	156	10004237	76	10009695	98
413112	133	916215	233	2292315	169	10004239	76	10009827	88
413134	133	916220	233	2293202	169	10004241	76	10009829	88
0420200	169	916225	233	2297135	160	10004243	76	10009830	88
0420203	169	0940501	232	2297155	165	10004245	76	10009832	88
0420205	169	0940504	232	2297156	165	10004247	76	10009833	88
0424091	169	0940561	232	2297600	161	10004249	76	10009876	83
0502015	156	0940562	232	2297601	161	10004254	77	10009880	83
0502020	156	0940563	232	3126150	88	10004267	86	10010098	129
0550632	138	0940571	232	3402100	63	10004268	86	10010101	129
0550640	138	0940572	232	3421302	88	10004269	86	10010103	129
0550650	88	0940573	232	3421303	88	10004270	86	10010104	129
0550650	138	0941030	232	3421304	88	10004271	86	10010106	129
0552015	139	0941040	232	3421305	88	10004272	86	10010108	129
0552020	139	0941530	232	3421306	88	10004277	86	10010110	129
0552025	139	0941540	232	3498310	129	10004278	86	10010112	129

INDEKS nr. fabr.

nr fabr.	str.	nr fabr.	str.	nr fabr.	str.	nr fabr.	str.	nr fabr.	str.
10010131	129	10013520	181	10017506	140	10026635	42	10028936	83
10010133	129	10013521	29	10017507	140	10026649	147	10029160	72
10010135	129	10013523	29	10017508	140	10026650	147	10029957	68
10010136	129	10013524	29	10017510	140	10026651	147	10029958	68
10010138	129	10013545	29	10017514	140	10026672	43	10029959	68
10010142	129	10013547	29	10017515	140	10026871	45	10029960	68
10010143	129	10014331	78	10017516	140	10026872	45	10029961	68
10010145	129	10014349	72	10017517	140	10026873	45	10029962	68
10010146	129	10014351	72	10017518	140	10026874	45	10029963	68
10010148	129	10014517	103	10017519	140	10026881	42	10029964	68
10010150	129	10014970	25	10017887	33	10026883	42	10029965	68
10010152	129	10016200	98	10017929	170	10026931	43	10029966	68
10010154	129	10016205	98	10017932	32	10027183	102	10029967	68
10010156	129	10016710	77	10017932	170	10027304	122	10030720	96
10010159	129	10017018	138	10017990	32	10027549	44	10035581	97
10010160	129	10017019	138	10017994	32	10027623	75	10035742	96
10010162	129	10017020	138	10017997	32	10027650	45	10036019	96
10010376	41	10017022	138	10017998	32	10027651	45	10036099	97
10010376	43	10017023	138	10017999	32	10027652	45	10036101	96
10010378	43	10017024	138	10018000	32	10027653	45	10036103	96
10010419	43	10017025	138	10018001	32	10027670	94	10036998	46
10010424	43	10017030	138	10018005	83	10027671	94	10037015	97
10010512	93	10017031	138	10018326	72	10027672	94	10037100	97
10010892	76	10017032	138	10019930	27	10027673	94	10037106	97
10010893	75	10017035	138	10019934	27	10027674	94	10037107	97
10010895	75	10017127	93	10019935	27	10027675	94	10045725	98
10010983	98	10017160	86	10020785	101	10027676	94	10045726	98
10011282	47	10017223	139	10021156	101	10027677	94	10045872	97
10011283	47	10017224	139	10022118	139	10027678	94	10050567	73
10011284	47	10017225	139	10022148	72	10027902	62	10050657	72
10011285	47	10017226	139	10022835	73	10027989	64	10050658	73
10011286	47	10017227	139	10022836	73	10027990	64	10051220	43
10012355	74	10017257	139	10022837	73	10027991	64	10070000	68
10012356	74	10017267	139	10022871	72	10027992	64	10070001	68
10012357	74	10017268	139	10022872	72	10027993	64	10070002	68
10012358	74	10017276	139	10022873	72	10027994	64	10070003	68
10012359	74	10017280	139	10022885	75	10027995	64	10070004	68
10012360	74	10017307	141	10023030	75	10027996	64	10070005	68
10012361	74	10017343	138	10023117	75	10027997	64	10070006	68
10012362	74	10017344	138	10023124	72	10028000	64	10070007	68
10012363	74	10017345	138	10023354	72	10028001	64	10070008	68
10012364	74	10017346	138	10023474	73	10028002	64	10070009	68
10012365	74	10017347	138	10025239	63	10028003	64	10070010	68
10012647	101	10017474	140	10025900	43	10028004	64	10070249	69
10013236	193	10017481	140	10025901	43	10028005	64	10070250	69
10013237	193	10017482	140	10026085	78	10028006	64	10070251	69
10013238	193	10017483	140	10026086	78	10028007	64	10070252	69
10013239	193	10017499	140	10026343	62	10028008	64	10070253	69
10013474	129	10017500	140	10026388	41	10028079	64	10070254	69
10013504	28	10017501	140	10026388	43	10028149	73	10070255	69
10013511	28	10017502	140	10026389	83	10028232	122	10070256	69
10013512	28	10017503	140	10026450	42	10028597	72	10070257	69
10013520	29	10017504	140	10026451	42	10028598	73	10070258	69
10013520	181	10017505	140	10026500	42	10028599	73	10070259	69

INDEKS nr. fabr.

nr fabr.	str.	nr fabr.	str.	nr fabr.	str.	nr fabr.	str.	nr fabr.	str.
10070337	96	10081567	71	10083509	75	10084626	97	10084926	69
10077143	40	10081568	71	10083722	47	10084627	98	10084927	69
10077144	40	10081569	71	10083773	70	10084628	98	10084928	69
10077146	40	10081570	71	10084147	41	10084629	83	10084929	69
10077147	40	10081571	71	10084148	40	10084630	83	10084930	69
10077395	41	10081572	71	10084149	40	10084631	83	10084931	69
10077396	41	10081573	71	10084150	40	10084632	83	10084932	69
10078463	54	10081923	74	10084151	40	10084634	57	10084933	69
10078464	54	10081924	74	10084152	42	10084634	83	10084934	70
10078465	55	10081925	74	10084153	42	10084635	83	10084935	70
10078466	55	10081926	74	10084154	42	10084636	83	10084936	70
10078486	56	10081927	74	10084155	42	10084637	83	10084937	70
10078487	56	10081928	74	10084157	43	10084639	102	10084938	70
10078488	56	10081929	74	10084158	62	10084640	102	10084939	70
10078499	56	10081930	74	10084159	63	10084641	102	10084940	70
10079156	56	10081931	74	10084160	57	10084642	102	10084941	70
10079166	55	10081932	74	10084160	83	10084643	102	10084942	70
10079232	54	10081933	74	10084161	57	10084644	102	10084943	70
10079233	54	10081934	57	10084161	83	10084646	62	10084944	70
10079243	56	10081935	57	10084162	83	10084647	62	10085020	57
10079244	56	10081936	57	10084351	83	10084648	62	10085021	57
10079245	56	10081937	57	10084591	40	10084649	62	10085022	56
10079246	56	10081938	57	10084592	40	10084650	62	10085023	56
10079247	56	10081939	57	10084593	40	10084651	62	10085285	54
10079851	54	10081940	57	10084594	40	10084652	62	10085286	54
10079852	54	10081941	57	10084595	40	10084653	62	10085287	54
10079891	54	10081942	57	10084596	40	10084654	62	10085288	54
10079892	54	10081943	57	10084597	42	10084655	45	10085381	87
10079893	54	10081944	57	10084598	42	10084656	45	10085382	87
10079894	54	10082260	41	10084599	42	10084890	70	10085383	87
10079903	55	10082390	83	10084600	42	10084891	70	10085384	87
10079904	55	10082500	83	10084601	42	10084892	70	10085385	87
10079905	55	10082527	41	10084602	42	10084893	70	10085386	87
10079906	55	10082563	83	10084603	42	10084894	70	10085387	87
10079907	55	10082911	57	10084604	42	10084895	70	10085388	87
10080049	64	10082931	75	10084605	42	10084896	70	10085389	87
10080076	40	10082932	75	10084608	42	10084897	70	10085390	87
10080077	40	10082933	75	10084609	42	10084898	70	10085391	87
10080314	55	10082934	75	10084610	42	10084899	70	10085392	87
10080335	55	10082935	75	10084611	42	10084905	70	10085393	87
10080550	40	10082936	75	10084612	42	10084906	70	10085394	87
10080551	40	10082937	75	10084613	42	10084907	70	10085395	87
10080552	41	10082938	75	10084614	43	10084908	70	10085396	87
10080553	41	10082939	75	10084615	96	10084909	70	10085397	87
10081348	69	10082940	75	10084616	96	10084910	70	10085398	87
10081349	69	10082941	75	10084617	96	10084911	70	10085454	83
10081349	71	10083097	69	10084618	96	10084912	70	10085876	83
10081350	69	10083097	70	10084619	96	10084913	70	10086187	77
10081350	70	10083097	71	10084620	96	10084914	70	10086858	96
10081350	75	10083097	75	10084621	97	10084915	70	10086859	96
10081563	71	10083097	76	10084622	97	10084915	70	10086860	96
10081564	71	10083108	71	10084623	97	10084923	69	10086861	96
10081565	71	10083109	71	10084624	97	10084924	69	10086862	96
10081566	71	10083148	70	10084625	97	10084925	69	10086863	96

INDEKS nr. fabr.

nr fabr.	str.	nr fabr.	str.	nr fabr.	str.	nr fabr.	str.	nr fabr.	str.
10086864	97	006501007985	187	001.0161.003	239	003.0050.003	242	007.0030.100	220
10086865	97	006631007986	187	001.0161.004	239	003.0060.001	242	007.0031.100	220
10086866	97	010231234319	188	001.0170.001	240	003.0060.002	242	007.0040.100	220
10086867	97	010501007987	187	001.0171.001	240	003.0060.003	242	007.0041.100	220
10086868	97	010501017988	157	001.0180.001	240	003.0070.001	242	007.0042.100	220
10087155	45	010631007989	187	001.0180.002	240	003.0070.002	242	007.0043.100	220
10087156	45	016631007991	187	001.0180.003	240	003.0070.003	242	007.0044.100	220
10087157	45	001.0014.000	221	001.0180.004	240	003.0071.001	242	007.0045.100	220
10087158	45	001.0015.000	221	001.0180.005	240	003.0071.002	242	007.0050.100	220
22029700	165	001.0030.001	236	001.0180.006	240	003.0071.003	242	007.0051.100	220
22029702	165	001.0030.003	236	001.0181.001	240	003.0080.001	241	007.0052.200	220
22029702	165	001.0030.004	236	001.0181.002	240	003.0081.001	241	007.0053.200	220
22029703	165	001.0030.005	236	001.0181.003	240	003.0083.001	241	007.0054.100	220
22029704	165	001.0030.006	236	001.0181.004	240	003.0090.001	242	007.0055.100	220
22029800	165	001.0031.001	237	001.0181.005	240	003.0090.002	242	007.0056.100	220
67545125	181	001.0031.003	237	001.0181.006	240	003.0090.003	242	007.0060.000	220
106805101	138	001.0031.004	237	001.0191.001	240	005.0070.001	243	007.0061.000	220
110005103	173	001.0031.005	237	001.0191.002	240	005.0140.001	244	007.0062.000	220
110007103	173	001.0031.006	237	001.0191.003	240	005.0140.002	244	007.0063.000	220
110007201	173	001.0060.001	236	001.0191.004	240	005.0140.003	244	007.0064.000	220
110010103	173	001.0060.003	236	001.0191.005	240	005.0141.001	244	007.0065.000	220
110010201	173	001.0060.004	236	001.0191.006	240	005.0141.002	244	008.0070.000	221
110012103	173	001.0061.001	236	001.0192.001	240	005.0141.003	244	008.0071.000	221
110015103	173	001.0061.003	236	001.0192.002	240	005.0142.001	244	008.0072.000	221
110020103	173	001.0061.004	236	001.0192.003	240	005.0142.002	244	008.0073.000	221
113707200	173	001.0074.001	237	001.0192.004	240	005.0142.003	244	008.0074.000	221
113712200	173	001.0074.003	237	001.0192.005	240	005.0143.001	244	008.0075.000	221
113715200	173	001.0074.004	237	001.0192.006	240	005.0143.002	244	008.0080.000	221
133465000	248	001.0074.005	237	001.0200.001	239	005.0143.003	244	008.0081.000	221
160505010	141	001.0075.001	237	001.0200.002	239	005.0144.001	244	008.0082.000	221
160507010	141	001.0075.003	237	001.0200.003	239	005.0144.002	244	008.0083.000	221
160510010	141	001.0075.004	237	001.0201.001	239	005.0144.003	244	008.0084.000	221
160512010	141	001.0075.005	237	001.0201.002	239	006.0150.000	219	009.0220.101	222
160515010	141	001.0080.002	241	001.0211.001	239	006.0151.000	219	009.0220.102	222
160520010	141	001.0080.003	241	001.0211.002	239	006.0152.000	219	009.0220.103	222
160525001	141	001.0111.002	237	001.0211.003	239	006.0153.000	219	009.0220.104	222
160530001	141	001.0111.003	237	001.0212.001	239	006.0154.000	219	009.0220.105	222
160540001	141	001.0111.004	237	001.0212.002	239	006.0155.000	219	009.0220.106	222
160550010	141	001.0140.002	238	001.0212.003	239	006.0156.100	219	009.0221.101	222
160560010	141	001.0140.003	238	002.0004.001	227	006.0157.100	219	009.0221.102	222
210114114	139	001.0140.004	238	002.0004.002	227	006.0158.000	219	009.0221.103	222
301240909	141	001.0141.002	238	002.0005.001	227	006.0170.000	219	009.0221.104	222
301340909	141	001.0141.003	238	002.0005.002	227	006.0171.000	219	009.0221.105	222
471015002	158	001.0141.004	238	003.0042.004	243	006.0172.000	219	009.0221.106	222
471020002	158	001.0142.002	238	003.0042.005	243	006.0173.000	219	009.0222.101	222
471025002	158	001.0142.003	238	003.0042.006	243	006.0174.000	219	009.0222.102	222
471032002	158	001.0142.004	238	003.0045.101	242	006.0175.000	219	009.0222.103	222
471040002	158	001.0143.002	238	003.0045.102	242	006.0176.100	219	009.0222.104	222
471050002	158	001.0143.003	238	003.0045.103	242	006.0177.100	219	009.0222.105	222
004501017981	188	001.0143.004	238	003.0045.104	243	006.0178.000	219	009.0222.106	222
004631017982	13	001.0160.002	238	003.0045.105	243	006.0179.000	219	009.0223.101	222
004631017982	188	001.0160.003	238	003.0045.106	243	006.0180.000	219	009.0223.102	222
004631018017	188	001.0160.004	238	003.0050.001	242	007.0012.000	221	009.0223.103	223
006231234344	188	001.0161.002	239	003.0050.002	242	007.0013.000	221	009.0223.104	223

INDEKS nr. fabr.

nr fabr.	str.	nr fabr.	str.	nr fabr.	str.	nr fabr.	str.	nr fabr.	str.
009.0223.106	223	009.0351.002	225	010.0042.003	229	010.0092.001	230	019.0010.001	226
009.0223.107	223	009.0351.003	225	010.0050.001	229	010.0092.002	230	019.0010.002	226
009.0224.101	223	009.0351.004	225	010.0050.002	229	010.0092.003	230	019.0011.001	226
009.0224.102	223	009.0351.005	225	010.0050.003	229	010.0136.001	231	019.0011.002	226
009.0224.103	223	009.0351.006	225	010.0051.001	229	010.0137.001	231	019.0021.001	226
009.0224.104	223	009.0352.001	225	010.0051.002	229	010.0138.001	231	019.0021.002	226
009.0224.106	223	009.0352.002	225	010.0051.003	229	010.0139.001	231	019.0022.001	226
009.0224.107	223	009.0352.003	225	010.0052.001	229	010.0140.001	231	019.0022.002	226
009.0225.101	223	009.0352.004	225	010.0052.002	229	010.0141.001	231	019.0023.001	226
009.0225.102	223	009.0352.005	225	010.0052.003	229	010.0142.101	231	019.0023.002	226
009.0225.103	223	009.0352.006	225	010.0080.001	230	010.0143.001	231	019.0024.001	226
009.0225.104	223	009.0353.00	225	010.0080.002	230	010.0144.001	231	019.0024.002	226
009.0225.105	223	009.0353.001	225	010.0080.003	230	010.0145.001	231	019.0025.001	226
009.0226.201	223	009.0353.002	225	010.0081.001	230	010.0236.001	231	019.0025.002	226
009.0226.203	223	009.0353.003	225	010.0081.002	230	010.0237.001	231	019.0026.001	226
009.0226.204	223	009.0353.004	225	010.0081.003	230	010.0238.001	231	019.0026.002	226
009.0226.206	223	009.0353.005	225	010.0082.001	230	010.0239.001	231	019.0027.001	226
009.0226.207	223	009.0354.001	225	010.0082.002	230	010.0240.001	231	019.0027.002	226
009.0227.201	223	009.0354.002	225	010.0082.003	230	010.0241.101	231	019.0028.001	226
009.0227.203	223	009.0354.003	225	010.0083.001	230	010.0242.101	231	019.0028.002	226
009.0227.204	223	009.0354.004	225	010.0083.002	230	010.0243.001	231	019.0029.001	226
009.0227.206	223	009.0354.005	225	010.0083.003	230	010.0244.001	231	019.0029.002	226
009.0227.207	223	009.0354.006	225	010.0084.001	230	010.0245.001	231	019.0030.001	226
009.0234.101	223	009.0355.001	225	010.0084.002	230	014.0051.000	235	019.0030.002	226
009.0234.102	223	009.0355.002	225	010.0084.003	230	014.0390.000	241	019.0031.001	226
009.0234.103	223	009.0355.003	225	010.0084.011	230	014.4031.002	241	019.0031.002	226
009.0234.104	223	009.0355.004	225	010.0084.012	230	014.4031.003	241	019.0041.001	225
009.0234.106	223	009.0355.005	225	010.0084.013	230	014.4032.001	241	019.0042.001	225
009.0234.107	223	009.0355.006	225	010.0085.001	230	014.4032.002	241	019.0043.001	225
009.0240.201	224	010.0020.001	229	010.0085.002	230	014.4050.001	241	019.0044.001	225
009.0240.203	224	010.0020.002	229	010.0085.003	230	014.4050.001	241	019.0045.001	225
009.0240.204	224	010.0020.003	229	010.0085.011	230	014.4051.002	241	020.0001.101	227
009.0240.206	224	010.0021.001	229	010.0085.012	230	014.4051.002	241	020.0002.101	227
009.0240.207	224	010.0021.002	229	010.0085.013	230	014.4051.003	241	020.0003.101	227
009.0241.201	224	010.0021.003	229	010.0086.101	230	014.4051.003	241	020.0004.101	227
009.0241.203	224	010.0022.001	229	010.0086.102	230	014.4051.004	241	020.0005.101	227
009.0241.204	224	010.0022.002	229	010.0086.103	230	014.4051.004	241	020.0006.101	227
009.0241.206	224	010.0022.003	229	010.0086.104	230	015W	150	020.0007.101	227
009.0241.207	224	010.0030.001	229	010.0087.101	230	018W	150	020.0008.101	227
009.0242.201	224	010.0030.002	229	010.0087.102	230	019.0002.001	226	020.0009.001	227
009.0242.203	224	010.0030.003	229	010.0087.103	230	019.0002.002	226	020.0016.101	227
009.0242.204	224	010.0031.001	229	010.0087.104	230	019.0003.001	226	0206015N	10
009.0242.205	224	010.0031.002	229	010.0088.001	230	019.0003.002	226	0206018N	10
009.0242.207	224	010.0031.003	229	010.0088.002	230	019.0004.001	226	0206020N	10
009.0243.001	224	010.0032.001	229	010.0088.003	230	019.0004.002	226	0206035N	10
009.0243.003	224	010.0032.002	229	010.0088.004	230	019.0005.001	226	0206050N	10
009.0243.005	224	010.0032.003	229	010.0089.001	230	019.0005.002	226	0206060N	10
009.0243.006	224	010.0040.001	229	010.0089.002	230	019.0006.001	226	0206070N	10
009.0243.007	224	010.0040.002	229	010.0089.003	230	019.0006.002	226	0206080N	10
009.0244.001	224	010.0040.003	229	010.0090.001	230	019.0007.101	226	0206090N	10
009.0244.003	224	010.0041.001	229	010.0090.002	230	019.0007.102	226	0206099N	10
009.0244.005	224	010.0041.002	229	010.0090.003	230	019.0008.101	226	0206525G	10
009.0244.006	224	010.0041.003	229	010.0091.001	230	019.0008.102	226	0206530G	10
009.0244.007	224	010.0042.001	229	010.0091.002	230	019.0009.001	226	0207015N	10
009.0351.001	225	010.0042.002	229	010.0091.003	230	019.0009.002	226	0207018N	10

INDEKS nr. fabr.

nr fabr.	str.	nr fabr.	str.	nr fabr.	str.	nr fabr.	str.	nr fabr.	str.
0207020N	10	0217020N	11	'0501332	157	148SD2070-I	82	213112P063	132
0207035N	10	0217035N	11	'0501340	157	148SD2070WM	82	213112P1	132
0207050N	10	0217045N	11	'0501350	157	148WM	144	21311DYN	126
0207060N	10	0217050N	11	'0502515	157	149B040135	174	21311DYN-P	126
0207070N	10	0217050N	171	'0502520	157	149B040136	174	21311P	132
0207080N	10	0217055N	11	'0502525	157	149B040137	174	213134DYN	126
0207090N	10	0217060N	11	'0502532	157	149B040138	174	213134DYN-P	126
0207099N	10	0217060N	171	'0502540	157	149B040139	174	213134P	132
0207525G	10	0217070N	11	'0502550	157	149B040140	174	213134P4	132
0207530G	10	0217080N	11	'0502615	157	149B043319	174	2161C1	20
0207540G	10	0217080N	171	'0502620	157	149B043320	174	2161C12	20
021.0010.001	228	0217090N	11	'0502625	157	149B044109	174	2161C34	20
021.0011.001	228	0217099N	11	'0502632	157	149B044110	175	2161C38	20
021.0012.001	228	0217099N	171	'0502640	157	149B044219	174	2254310BEM2	168
021.0013.101	228	0217604G	11	'0502650	157	149B044221	174	2254311M2	168
021.0014.101	228	0217604G	171	'0599001	158	149B047470	174	2254555M2	168
021.0015.101	228	0217618G	11	'0599002	158	149B1011	175	2281C14X	151
021.0020.001	228	0217625G	11	'0599003	158	149B1012	175	2282C38X	151
021.0021.001	228	0217630G	11	'0599004	158	149B1013	175	2297320M2	161
021.0022.001	228	0246010-K10	20	'0599005	158	149B1014	175	2297321M2	161
021.0030.001	227	0246110-K10	20	'0599006	158	149B1022J	175	2297323M2	161
021.0031.001	227	0246111-K10	20	'0599025	158	149B1023	175	2297390K	161
021.0100.001	228	0247010-K10	20	'0599026	158	149B1024	175	2297392KM2	161
021.0101.001	228	0247110-K10	20	'0599027	158	149B1030	175	22CX230NA2	120
021.0102.001	228	0247111-K10	20	'0599028	158	149B1863	175	22CX230NA2	133
021.0103.001	228	0248010-K10	18	'0599030	158	149B2007	175	22CX230NA2-2	120
021.0104.001	228	0248015-K10	18	076W	150	149B2131	175	22CX230NA4	120
021.0121.001	228	0248016-K10	19	077W	150	149B2132	175	22CX230NC2	120
021.0122.001	228	0248020-K10	18	1 MVBOX+2MVKITG	205	149B3302	175	22CX230NC2	133
021.0123.001	228	0248110-K10	18	1005-12	244	149F043470	175	22CX230NC2-2	120
021.0124.001	228	0248111-K10	18	102M12AM12	148	149F043471	175	22CX230NC4	120
021.0125.001	228	0248210-K10	18	102M12AM34	148	149F043472	175	22CX24NA2	120
021.0126.001	228	0248215-K10	18	10LS575	212	149F043473	174	22CX24NA2	133
021.0127.001	228	0248220-K10	18	119S3412X	148	149F043475	174	22CX24NA4	120
021.0128.001	228	0248310-K10	18	119SS1212SX	148	149F043476	174	22CX24NC2	120
0215104G	11	0248311-K10	18	120B12AM12	148	149F043477	174	22CX24NC2	133
0215104G	171	0248410-K10	93	120B12AM34	148	149F043478	174	22CX24NC4	120
0215125G	11	026W	150	126W	150	149F043479	174	22CX5230NC2	121
0215130G	11	'0307710	183	130SN1	146	149F043489	174	22CX5230NC2-2	121
0216015N	11	040.0074.000	247	130SN12	146	149F043490	174	22CX5230NC4	121
0216018N	11	0402101N	26	130SN34	146	149F043491	174	22CX5230NC4-2	121
0216020N	11	0402103N	26	130SN38	146	149F043492	174	22CX524NC2	121
0216035N	11	0405101TU	29	131SN1	146	149F043493	174	22CX524NC2-2	121
0216045N	11	0405201TU	29	131SN12	146	178D12WM	146	22CX524NC4	121
0216050N	11	0405301TU	29	131SN34	146	179D12WM	146	22CX524NC4-2	121
0216055N	11	044W	150	131SN38	146	179D34WM	146	22L0908905	165
0216060N	11	'0501115	157	134M12WM	146	193SN12R	147	22T/X91CHP	163
0216060N	171	'0501120	157	13LS300	212	193SN38R	147	22T/X92CHP	163
0216070N	11	'0501125	157	147CR	144	194SN12R	147	22T/X93CHP	163
0216080N	11	'0501132	157	148A	144	194SN38R	147	22T/X94CHP	163
0216080N	171	'0501140	157	148CD	145	1MVBOX	205	22T/X95CHP	163
0216090N	11	'0501150	157	148GAWM	144	213112DYN	126	22T/X96CHP	163
0216099N	11	'0501315	157	148SD	82	213112DYN-P	126	22T7006537	164
0216099N	171	'0501320	157	148SD	144	213112P	132	22TB120014	161
0217015N	11	'0501325	157	148SD2050	82	213112P04	132	22TCP6M2	161

INDEKS nr. fabr.

nr fabr.	str.	nr fabr.	str.	nr fabr.	str.	nr fabr.	str.	nr fabr.	str.
22TL117	161	403R14	192	6210C34	160	8LS300	212	GDF025	222
22TX1E37ECARTV3	164	403R38	192	6211C1	160	8LS400	212	GDF032	222
22TX1E37EKITV3	164	407D12	193	6310C34	82	9LS200	212	GDF040	222
22TX2E37ECARTV3	164	407D14	193	6311C1	160	9LS315	212	GDF050	222
22TX2E37EKITV3	164	407D38	193	67502115W	181	9LS325	212	GDMF015	222
22TX2OMDA	163	41311240P	133	6LS325	212	A0002156	154	GDMF020	222
22TX3E37ECARTV3	164	41311240P04	133	703230108A	192	A0002157	154	GDMF025	222
22TX3E37EKITV3	164	41311240P063	133	7LS300	212	AS-MH00118	126	GDMF032	222
22TX4E37ECARTV3	164	41311240P1	133	7LS325	212	BVT-SET2	130	GDMF040	222
22TX4E37EKITV3	164	413112P	133	7LS400	212	CH30/1626L2	29	GDMF050	222
22TX5E37ECARTV3	164	41313440P	133	7LS475	212	DSC0034W	36	GDMF065	222
22TX5E37EKITV3	164	41313440P4	133	805M1TM2X	172	DSC0100W	36	GDMF080	222
22TX637	163	41313440P42	133	805M1TM3X	172	DSF0065W	36	GDMF100	222
22TX6E37ECARTV3	164	413134P	133	805M1TM4X	172	DSF0080W	36	K0941050	233
22TX6E37EKITV3	164	4660C12	24	805M1TMN2X	172	DSF0100W	36	K0941051	233
22TX91E37ELECTV3	164	4661C34	24	805M1TMN3X	172	DSF0125W	36	K0941060	233
22TX91FNC	162	4662C1	24	805M1TMN4X	172	DSF0150W	36	K0941061	233
22TX91OMDA	163	4912161105021WA	183	805M1TN2X	172	DSF0200W	36	K0941550	233
22TX92E37ELECTV3	164	4912161106321WA	183	805M1TN3X	172	DSF0250W	36	K0941551	233
22TX92FNC	162	4912161110021WA	183	805M1TN4X	172	DSF0300W	36	K0941560	233
22TX92OMDA	163	4912161116021WA	183	805M34TMN2	172	DSP0034WN	37	K0941561	233
22TX93E37ELECTV3	164	4922061110021WA	183	805M34TMN3	172	DST0034W	36	K9000006	147
22TX93FNC	162	4922161105021WA	183	805M34TMN4	172	DST0100W	36	K9000007	147
22TX93OMDA	163	4922161106321WA	183	805M54TM3	172	DST0112W	36	KH-MH001034	126
22TX94C37	162	4922161110021WA	183	805M54TM4	172	DST0200W	36	KH-MH001100	126
22TX94E37ELECTV3	164	4922161116021WA	183	805M54TMN3	172	E807M-MF-T2	172	LP441D	29
22TX94FNC	162	505.0260.990	243	805M54TMN4	172	E807M-MF-T3	172	LP442	29
22TX95E37ELECTV3	164	505.0261.990	243	807MT234	172	E807M-MF-T4	172	M0002112	154
22TX95FNC	162	505.0262.990	243	807MT334	172	EMUJC-010	133	M0002118	154
22TX96E37ELECTV3	164	505.0263.990	243	807MT434	172	EMUJC-230	133	M10527	213
22TX96FNC	162	505.0264.990	243	84011GAS	133	EMUJC-24	133	M10532	213
2381C18X	151	505.0265.990	243	8401212GAS	133	EMUK-230-500	134	M10534	213
250 x 0,08	214	510191SE	236	8403434GAS	133	EMUK-24-500	134	M10540	213
26LC230NC2	121	52187-003	130	850T112W220	170	ETE220BO	134	M10543	213
26LC230NC4	121	560T1	135	850T112W220NA	170	ETE24BO	134	M10553	213
26LC24NC2	121	560T34	135	850T114W220	170	EVO2-WK	64	M10557	213
26LC24NC4	121	561T1	135	850T114W220NA	170	F21NOR10	141	M10567	213
30 008 02	235	561T34	135	850T12W220	170	F21NOR100F	141	M10627	213
30 008 11	235	566T1X	135	850T12W220NA	170	F21NOR15	141	M10632	213
3110C12	23	566T34X	135	850T12W24	170	F21NOR20	141	M10634	213
313112P	132	571T1	135	850T12W24NA	170	F21NOR25	141	M10641	213
313112P04	132	571T114	135	850T1W220	170	F21NOR32	141	M10643	213
313112P063	132	571T34	135	850T1W220NA	170	F21NOR40	141	M10653	213
313112P1	132	580T220VX	135	850T1W24	170	F21NOR50	141	M10653	213
31311P	132	580T24VX	135	850T1W24NA	170	F21NOR65F	141	M10667	213
313134P	132	581TX	135	850T34W220	170	F21NOR80F	141	M10701	213
313134P4	132	582TX	135	850T34W220NA	170	FH-148SD	82	M10705	213
3-422-K	193	6109C12	160	850T34W24	170	FO-BV015	130	M10706	213
375F-F-S--0	139	6110C34	160	850T34W24NA	170	FO-BV020	130	M10709	213
3B 651 HN 1 1/2	11	6111C1	160	850T38W220	170	FO-BV025	130	M10711	213
3B 651 HN 2 3b	11	61CM1	160	850T38W220NA	170	FO-BV032	130	M10718	213
3MVKITGR	205	61CM12	160	850T38W24	170	FO-BV040	130	M10722	213
402178N	72	61CM34	160	850T38W24NA	170	FO-BV050	130	M10727	213
403R12	192	6209C12	160	873M3418	78	GDF020	222	M12525CWI	197

INDEKS nr. fabr.

nr fabr.	str.	nr fabr.	str.	nr fabr.	str.	nr fabr.	str.	nr fabr.	str.
M12525SWI	201	MD16025SWI	202	MG901840	204	MJ13090/82	207	MJ9040/37	207
M12528SWI	201	MD1603218SWI	202	MGD1251832	199	MJ270110/10	206	MJ9040/55	208
M12532CWI	197	MD1603225SWI	202	MGD1251832	203	MJ270110/151	208	MJ9050/46	207
M12532SWI	201	MD1603228SWI	202	MGD1251832	203	MJ270125/114	206	MJ9050/69	208
M12540CWI	198	MD16032CWI	199	MGD1251832	205	MJ27025/23	206	MJ9063/58	207
M12540SWI	201	MD1604025SWI	202	MGD1602550	199	MJ27025/35	208	MJ9063/87	208
M12550CWI	198	MD1604028SWI	202	MGD1602550	199	MJ27032/29	206	MJ9075/103	208
M12550PEWI	204	MD1604032SWI	202	MGD1602550	203	MJ27032/44	208	MJ9075/68	207
M12550SWI	201	MD16040CWI	199	MGD1602550	205	MJ27040/37	206	MJ9090/123	208
M12563CWI	198	MD16040PEWI	205	MGD2004063	199	MJ27040/55	208	MJ9090/82	207
M12563PEWI	204	MD1605025SWI	202	MGD2004063	203	MJ27050/46	206	MM125	214
M12563SWI	201	MD1605025SWI	202	MGD2004063	205	MJ27050/69	208	MM129075	214
M16032CWI	197	MD1605040SWI	202	MGQ1251832	196	MJ27063/58	206	MM160	214
M16032SWI	201	MD16050CWi	199	MGQ1601832	196	MJ27063/87	208	MM200	214
M16040CWI	197	MD16050PEWI	205	MGQ1601832	200	MJ27075/103	208	MM201612	214
M16040SWI	201	MD20050CWI	199	MH001WB	126	MJ27075/68	206	MM75/90	214
M16050CWI	197	MD20063CWI	199	MH100WB	126	MJ27090/123	208	MMDV125	212
M16050SWI	201	MD20063PEWI	205	MH201612	215	MJ27090/82	206	MMDV160	212
M16063CWI	197	MD20063SWI	202	MH25001WB SET	127	MJ341110110/10L	206	MMDV200	212
M16063SWI	201	MDF2	212	MH25100WB SET	127	MJ341114125/114	206	MMDV75/90	212
M16075CWi	198	MDF212	212	MHB200	214	MJ3411218/25	208	MMDV90	212
M16075PEWI	204	MDF3	212	MHM125	214	MJ34121275/103	208	MMDV90	214
M16075SWI	201	MDF34	212	MHM125	215	MJ34121275/68	206	MPP130110/10	209
M16090CWI	198	MDF4	212	MHM160	215	MJ341263/58	206	MPP13032/29	209
M16090PEWI	204	MDF44	212	MHM200	214	MJ341263/87	208	MPP13040/37	209
M200110CWI	197	MDF54	212	MHM200	215	MJ3412725/23L	206	MPP13050/46	209
M200110PEWI	204	MDF64	212	MHM235	214	MJ3413332/29L	206	MPP13063/58	209
M200110SWI	201	MDT201612	214	MHM235	214	MJ3413420/28	208	MPP13075/68	209
M200125CWI	197	MFP2	210	MHM235	215	MJ3413422/30	208	MPP13090/82	209
M200125PEWI	204	MFP212	210	MHM75/90	214	MJ3413425/23	206	MPP270110/10	209
M20075CWI	197	MFP3	210	MHM75/90	215	MJ3413425/35	208	MPP27032/29	209
M20075SWI	201	MFP34	210	MICRO-LUBRI	210	MJ341390/123	208	MPP27040/37	209
M20090CWI	197	MFP4	210	MIS	215	MJ341390/82	206	MPP27050/46	209
M20090SWI	201	MFP4	210	MJ130110/10	207	MJ3414110/10	206	MPP27063/58	209
M7522SWI	201	MFP44	210	MJ130110/151	208	MJ3414110/151	208	MPP27075/68	209
M7525CWI	197	MFP54	210	MJ130125/114	207	MJ3414125/114	206	MPP27090/82	209
M7525SWI	201	MFP64	210	MJ13025/23	207	MJ3414240/37L	206	MPP34121275/68	209
M7528SWI	201	MG1254063	198	MJ13025/35	208	MJ3414428/40	208	MPP341263/58	209
M7532SWI	201	MG1254063	202	MJ13032/29	207	MJ3414432/29	206	MPP341390/82	209
M9018SWI	201	MG1254063	204	MJ13032/44	208	MJ3414432/44	208	MPP3414110/10	209
M9032CWI	197	MG1603250	197	MJ13040/37	207	MJ3414550/46L	206	MPP3414125/114	209
M9032PEWI	204	MG1603250	202	MJ13040/55	208	MJ3415440/37	206	MPP3414432/29	209
M9032SWI	201	MG1606390	197	MJ1304032/37	207	MJ3415440/55	208	MPP3415440/37	209
M9040CWI	198	MG1606390	198	MJ1304032/55	208	MJ3415763/58L	206	MPP3416450/46	209
M9040PEWI	204	MG1606390	202	MJ13050/46	207	MJ3416450/46	206	MPP90110/10	209
M9040SWI	201	MG1606390	204	MJ13050/69	208	MJ3416450/69	208	MPP9032/29	209
MBR201612	215	MG20075125	197	MJ1305040/46	207	MJ3417675/68L	206	MPP9040/37	209
MD1252520SWI	203	MG20075125	202	MJ1305040/46	208	MJ3418990/82L	206	MPP9050/46	209
MD1252520SWI	203	MG20075125	204	MJ13063/58	207	MJ90110/10	207	MPP9063/58	209
MD12525CWI	199	MG751832	197	MJ13063/87	208	MJ90110/151	208	MPP9075/68	209
MD1252818SWI	202	MG751832	202	MJ1306350/58	207	MJ90125/114	207	MPP9090/82	209
MD1253222SWi	202	MG751832	204	MJ1306350/87	208	MJ9025/23	207	MQ12525C3225EWI	196
MD12532CWI	199	MG901840	197	MJ13075/103	208	MJ9025/35	208	MQ12532C3225EWI	196
MD12532PEWI	205	MG901840	198	MJ13075/68	207	MJ9032/29	207	MQ16025C2520SWI	200
MD16025CWI	199	MG901840	202	MJ13090/123	208	MJ9032/44	208	MQ16025C2818SWI	200

INDEKS nr. fabr.

nr fabr.	str.	nr fabr.	str.	nr fabr.	str.	nr fabr.	str.	nr fabr.	str.
MQ16032C2520SWI	200	MS9040	198	MVKITGR	205	P06915	116	PA120617LF	184
MQ16032C2818SWI	200	MS9040	201	MVTH	205	P07095	109	PA121017LF	184
MQ16032C3218SWI	200	MS9040	204	P01834	29	P07255	109	PA121617LF	184
MQ16032C3225EWI	196	MSD12525	199	P02023	119	P07256	109	PA121617LF	184
MQ16032C3225SWI	200	MSD1252520	203	P02075/01	117	P07269	118	PA220318LF	184
MQ16040C32EWI	196	MSD1252818	203	P02080	110	P07296	111	PA2204BB10	185
MQ20040C4028S	197	MSD12532	199	P02080	119	P07452	119	PA2204BB13	185
MQ20040C4028S	197	MSD12532	205	P02232	123	P07453	119	PA220618LF	184
MQ20040C4028SWI	200	MSD1253222	203	P02626	117	P07623	133	PA221018LF	184
MQ20040C4032SWI	200	MSD1253225	203	P02627	117	P07629	111	PA2210BB12	185
MR24116075	215	MSD16025	199	P02814	29	P07710	108	PA2216BB09	185
MS12525	197	MSD16025	203	P02870	28	P07930	108	PA2225BB04	185
MS12525	201	MSD16032	199	P02872	28	P07945	122	PA2240BB00	185
MS12528	201	MSD1603218	203	P02873	28	P08016	116	PA22M605	184
MS12532	197	MSD1603225	203	P02874	28	P08017	116	PA22M621	184
MS12532	201	MSD1603228	203	P02875	28	P08043	116	PA22M625	22
MS12540	198	MSD16040	199	P02876	28	P08062	108	PA22M625	185
MS12540	201	MSD16040	205	P02879	28	P08063	116	PA22M637	184
MS12550	198	MSD1604025	203	P03257	117	P08069	108	PA310118LF	184
MS12550	201	MSD1604028	203	P03258	117	P08100	108	PA3101BB02	185
MS12550	204	MSD1604032	203	P03686	100	P08278	119	PA3102BB01	185
MS12563	198	MSD16050	199	P03815	29	P08279	119	PA320318LF	184
MS12563	201	MSD16050	205	P03832	118	P08280	120	PA3203BB02	185
MS12563	204	MSD1605025	203	P03835	118	P08281	120	PA3204BB12	185
MS16032	197	MSD1605032	203	P03865	118	P08282	120	PA3204BC00	33
MS16032	201	MSD1605040	203	P03869	118	P08283	120	PA3206BB13	185
MS16040	197	MSD20050	199	P03894	119	P08284	120	PA3206BJ01	185
MS16040	201	MSD20063	199	P03908	117	P08285	120	PA3210BB15	185
MS16050	197	MSD20063	203	P04075	28	P08286	120	PA321218LF	184
MS16050	201	MSD20063	205	P04188	100	P08287	120	PA3216BB12	185
MS16063	197	MSQ125253225	196	P04367	123	P08288	120	PA322018LF	184
MS16063	201	MSQ125323225	196	P04371	122	P08289	120	PA3225BB01	185
MS16075	198	MSQ160252520	200	P04510	123	P08291	110	PA3240BB00	185
MS16075	201	MSQ160252818	200	P04542	116	P08292	110	PA32M603	13
MS16075	204	MSQ160322520	200	P04543	116	P08334	111	PA32M603	14
MS16090	198	MSQ160322818	200	P04644	123	P08334	120	PA32M603	185
MS16090	204	MSQ160323218	200	P04987	122	P08397	110	PA32M608	184
MS200110	197	MSQ160323225	196	P05609	116	P08399	110	PA32M609	184
MS200110	201	MSQ160323225	200	P06066	110	P08401	111	PA32M612	184
MS200110	204	MSQ1604032	196	P06094	111	P2061	117	PA32M624	185
MS200125	197	MSQ200404028	200	P06434	110	P2062	117	PA32M641	184
MS200125	204	MSQ200404032	200	P06563	118	P2063	117	PA351014LF	189
MS20075	197	MT129075	214	P06584	118	P2071	117	PA3804BB00	186
MS20075	201	MT201612	214	P06585	123	P2077	117	PA3806BB01	186
MS20090	197	MTRB	214	P06670	109	P2082	119	PA3810BB00	186
MS20090	201	MTRW	214	P06672	109	P2086	119	PA3816BB00	186
MS7522	201	MV12550PEWI	204	P06674	111	P2090	119	PA4101BC01	185
MS7525	197	MV12563PEWI	204	P06675	111	P2092	119	PA4101WC02	185
MS7525	201	MV16075PEWI	204	P06678	110	P2094	119	PA4102BC01	185
MS7528	201	MV16090PEWI	204	P06679	110	P2096	119	PA4102WC02	185
MS7532	201	MV200110PEWI	204	P06680	110	P2101	119	PA4203BC01	185
MS7532	204	MV200125PEWI	204	P06681	108	P2869	28	PA4203WC02	185
MS9018	201	MV7532PEWI	204	P06681	145	P3259	117	PA4204BC05	185
MS9032	197	MV9040PEWI	204	P06772	109	P99035	170	PA4204BD00	185
MS9032	201	MVBOX	205	P06788	109	PA120317LF	184	PA4204BD01	185

INDEKS nr. fabr.

nr fabr.	str.	nr fabr.	str.	nr fabr.	str.	nr fabr.	str.	nr fabr.	str.
PA4204WC01	185	PA5806BL00	186	PBFR0D16BI00	188	PG350414LF	190	PPLLELE00060	100
PA4206BC07	185	PA5810BL00	186	PBFR1216BA02	187	PG350614LF	190	PPLLELE00061	100
PA4206BD01	185	PA5816BL00	186	PBFR2216BA00	187	PG351014LF	190	PPLLELE06019	108
PA4206BD02	184	PA5825BL00	186	PE340114LF	189	PG351614LF	190	PPLLELE06019	118
PA4206BD04	185	PAP-001	128	PE340214LF	189	PG352514LF	190	PPLLELE09995	122
PA4206WC01	185	PAP-002	128	PE350314LF	189	PG354014LF	190	PT05447000	181
PA4210BC05	185	PAP-003	128	PE350414LF	189	PGUAINX001	180	PT05507007	181
PA4210BD01	184	PAP-004	128	PE350614LF	189	PGUAINX003	180	PT05507008	181
PA4210BD03	185	PAP-005	128	PE351014	189	PGUAINX004	180	PT065070	181
PA4210DC01	184	PAP-006	128	PE351214LF	189	PGUAINX005	180	PT06507004	181
PA4216BC02	185	PAP-L032	128	PE351614	189	PGUAINX006	180	PT07447000	181
PA4216BD01	184	PAP-L032-FFG	128	PE352014LF	189	PGUAINX011	180	PT07507000	181
PA4216BD04	185	PAP-L040	128	PE352514LF	189	PGUAINX013	180	PT26509000	181
PA4216DC00	184	PAP-L040-FFG	128	PE354014LF	189	PGUAINX014	180	PT26509001	181
PA4225BC01	185	PAP-M025	128	PE364414LF	189	PGUAOTT002	179	PT304470	178
PA4225BD00	184	PAP-M025-FFG	128	PE366014LF	189	PGUAOTT005	179	PT305070	178
PA4225BD02	185	PAP-S015	128	PE540116LF	189	PGUAOTT006	179	PT30507018	178
PA4225DC00	184	PAP-S015-FFG	128	PE540216	189	PGUAOTT007	179	PT30507019	178
PA4803BK00	186	PAP-S020	128	PE550316LF	189	PGUAOTT011	179	PT30507020	178
PA4804BK00	186	PAP-S020-FFG	128	PE550416LF	189	PGUAOTT019	179	PT30507021	178
PA4804BK01	186	PAPXL050	128	PE550616LF	189	PGUAOTT020	179	PT30557000	178
PA4806BK00	186	PAPXL050-FFG	128	PE551016LF	189	PGUAOTT023	179	PT30557001	178
PA4806BK01	186	PB110117LF	187	PE551216LF	189	PGUAOTT041	179	PT30607000	178
PA4810BK00	186	PB120317LF	187	PE551616LF	189	PGUAOTT042	179	PT306470	178
PA4810BK01	186	PB120417LF	187	PE552016LF	189	PL4203VD01	191	PT30937000	178
PA4816BK00	186	PB121017LF	187	PE552516LF	189	PL4204BD02	191	PT309870	178
PA4816BK01	186	PB220317LF	187	PE554016LF	189	PL4204BD03	191	PT31447001	178
PA4825BK00	186	PB2204BB16	187	PE564416LF	189	PL4206BD03	191	PT315070	178
PA5101BD02	185	PB220618LF	187	PE564816LF	189	PL4206BD04	191	PT31507007	178
PA5102BD01	185	PB2206BB10	187	PE565416LF	189	PL4210BD01	191	PT31587001	178
PA5203BD01	185	PB221018LF	187	PF309914LF	190	PN3204BD00	191	PT31607001	178
PA5204BD01	185	PB2210BB09	187	PF340114LF	190	PN3206VD00	191	PT31987001	178
PA5206BD03	185	PB2216BB04	187	PF340214LF	190	PN3206VD01	191	PT33507001	178
PA5206DD01	184	PB2225BB00	187	PF350314LF	190	PN4203BD01	191	PT36687004	181
PA5210BD00	185	PB2510BB03	188	PF350614LF	190	PN4203BD02	191	PT37687005	181
PA5210DD01	184	PB320318LF	187	PF351014LF	190	PN4204BD00	191	PT38687006	181
PA5216BD01	184	PB320418LF	187	PF351214LF	190	PN4206BD00	191	PT39687001	181
PA5216BD02	185	PB3204BB06	187	PF351614LF	190	PN4210BD01	191	PT3A447002	178
PA5216BD03	185	PB3206BB06	187	PF352014LF	190	PP354410	188	PT3A507009	178
PA5216DD00	184	PB321018LF	187	PF352514LF	190	PP354810	188	PT3B507005	178
PA5225BD01	184	PB3210BB05	187	PF354014	190	PP356010	188	PT3C507001	178
PA5225BD02	185	PB321218LF	187	PF366014LF	190	PP356610	188	PT404470	178
PA5225DD00	184	PB321618LF	187	PF540116LF	190	PP357010	188	PT405070	179
PA5240BD01	185	PB3216BB07	187	PF550316LF	190	PP454411	188	PT40507020	179
PA5402BD00	186	PB3225BB00	187	PF550416LF	190	PP454811	188	PT40507022	179
PA5506BD01	186	PB324001	187	PF550616LF	190	PP456011	188	PT40507023	179
PA5510BD03	186	PB4206BC00	187	PF551016LF	190	PP456611	188	PT40547000	179
PA5516BD01	186	PB4216BC00	187	PF551216LF	190	PP457011	188	PT40557001	179
PA552503	186	PB4225BC00	187	PF551616LF	190	PP554412	188	PT409870	178
PA55M602	186	PB45M611	188	PF552016LF	190	PP554812	188	PT414470	179
PA55M618	186	PB45M628	188	PF552516LF	190	PP556012	189	PT41457001	179
PA55M619	186	PB45M647	188	PF554016LF	190	PP556612	189	PT415070	179
PA55M634	185	PB45M664	188	PF564416LF	190	PP557012	189	PT41507012	179
PA5803BL00	186	PB5510BD03	188	PG340114LF	190	PPLDEC16442	108	PT41557000	179
PA5804BL00	186	PB5525BD01	188	PG350314LF	190	PPLDEC16442	145	PT415870	179

INDEKS nr. fabr.

nr fabr.	str.	nr fabr.	str.	nr fabr.	str.	nr fabr.	str.	nr fabr.	str.
PT419870	179	PZ122000	192	PZ6T51507000	180	T9107B	161	V02BM32LN	134
PT4A447004	178	PZ13010000	193	PZ6T51547000	180	T9107B04	161	V02BM40LN	134
PT4A507011	179	PZ131000	192	PZ6T55500000	180	T9107B48	161	V02BM50LN	134
PT4A987003	178	PZ132000	192	PZ6T56440000	180	T9107C	161	V2BM20XET-EF	134
PT4B447003	179	PZ14100000	193	PZ6T56460000	180	T9107C04	161	V2BM25XET-EF	134
PT4B507005	179	PZ16100000	193	PZ6T56545000	180	T9107C48	161	V2BM32XET-EF	134
PT4B987002	179	PZ185070	182	PZ6T56960001	180	T9715B	161	V3BM15LN	134
PT4C507001	179	PZ205070	182	PZ6T57547000	180	T9715B04	161	V3BM20LN	134
PT4D447000	179	PZ225070	182	PZ6T58500002*	180	T9715B48	161	V3BM20XET-EF	134
PT504470	179	PZ265070	182	PZ6T58969001	180	T9715C04	161	V3BM25LN	134
PT505070	179	PZ275070	182	PZ7N2506DJ01	190	T9715C48	161	V3BM25XET-EF	134
PT50507008	179	PZ6A3503BJ00	190	RB850T230V	170	T9715C48	161	V3BM32LN	134
PT50507009	179	PZ6A3504BJ00	190	RN101238	151	TB35B	122	V3BM32XET-EF	134
PT50507010	179	PZ6A3506BJ00	190	RP630R-PL10	76	TC3110A	236	V3BM40LN	134
PT50547000	179	PZ6A3510BJ00	190	RV178	145	TON110I	236	V3BM50LN	134
PT509870	179	PZ6A3516BJ00	190	RV178WM	145	TRI065	27	VR12	32
PT514470	179	PZ6A3525BJ00	190	S0002134	154	TRI080	27	VR18	32
PT515070	179	PZ6A3540BJ00	190	S0002134	154	TRI112	27	VR8	32
PT51507007	179	PZ6A5503BL00	190	S0002134	155	TRI114	27	VRV150	32
PT51557000	179	PZ6A5504BL00	190	S0002148	155	TRI200	27	VRV200	32
PT515870	179	PZ6A5506BL00	190	S0002161	155	TX1	163	VRV80	32
PT519870	179	PZ6A5510BL00	190	S0002182EU	154	TX137	163	VRW35	32
PT52507001	179	PZ6A5516BL00	190	S0002183EU	154	TX2	163	VRW50	32
PT5A447003	179	PZ6A5540BL00	190	S0002188EU	154	TX237	163	VTM1012	150
PT5A507006	179	PZ6A7503BL00	190	S0002189EU	154	TX3	163	VTM1018	150
PT5A987002	179	PZ6A7504BL00	190	S003.13.000	192	TX337	163	VTM1038	150
PT5B447003	179	PZ6A7506BL00	190	S2005263S405700	170	TX4	163	VU0220	134
PT5B507006	179	PZ6A7510BL00	190	S2008263S405700	170	TX437	163	VU0225	134
PT5B987002	179	PZ6A7516BL00	190	S2012263S405700	170	TX5	163	VU311	132
PT5D507000	179	PZ6A7525BL00	190	S2018263S405700	170	TX537	163	VU311P	132
PT8A447001	178	PZ6A7540BL00	190	S2025263S405700	170	TX6	163	VU320	134
PT8A507001	178	PZ6E3506BJ00	191	SDDF050W	44	TX91C37	162	VU325	134
PT8A507006	178	PZ6E3510BJ00	191	SDDF065W	44	TX91E37	162	VU400	134
PT8A987002	178	PZ6E3516BJ00	191	SDDF080W	44	TX92C	162	VU401	134
PT8B447003	178	PZ6E5506BL00	191	SDDF100W	44	TX92C37	162	VW1302	211
PT8B507005	178	PZ6E5510BL00	191	SDDF125W	44	TX92E	162	VW130212	211
PT8B987002	178	PZ6E5516BL00	191	SDDF150W	44	TX92E37	162	VW1303	211
PTAM440000	72	PZ6E5525BL00	190	SDDF200W	44	TX93C	162	VW13034	211
PTAM440000	72	PZ6E7506BL00	191	SDDF250W	44	TX93C37	162	VW1304	211
PTAM450000	72	PZ6E7510BL00	191	SDDF300W	44	TX93E	162	VW13044	211
PV3112DC00	32	PZ6E7516BL00	191	STAF100	130	TX93E37	162	VW13054	211
PZ010000	192	PZ6T364401	180	STAF125	130	TX94C	162	VW13064	211
PZ020000	192	PZ6T36460000	180	STAF150	130	TX94E	162	VW2412122	211
PZ020000	192	PZ6T365001	180	STAF200	130	TX94E37	162	VW24121254	211
PZ04000D00	192	PZ6T375001	180	STAF250	130	TX95C	162	VW24121264	211
PZ050000	182	PZ6T38460000	180	STAF300	130	TX95C37	162	VW241234	211
PZ060000	182	PZ6T41507000	180	STAF65	130	TX95E	162	VW241244	211
PZ070000	182	PZ6T42507000	180	STAF80	130	TX95E37	162	VW241254	211
PZ080000	182	PZ6T45460000	180	STK15	130	TX96C	162	VW241264	211
PZ090000	182	PZ6T4550000	180	STK20	130	TX96C37	162	VW24132	211
PZ11010000	193	PZ6T464401	180	T70065	164	TX96E	162	VW2413212	211
PZ111000	192	PZ6T46460000	180	T70080	164	TX96E37	162	VW241344	211
PZ112000	192	PZ6T46460001	180	T7008037	164	V02BM15LN	134	VW241354	211
PZ12010000	193	PZ6T46540000	180	T70100	164	V02BM20LN	134	VW241364	211
PZ121000	192	PZ6T51440001	180	T7010037	164	V02BM25LN	134	VW24142	211

INDEKS nr. fabr.

nr fabr.	str.	nr fabr.	str.	nr fabr.	str.	nr fabr.	str.	nr fabr.	str.
VW2414212	211	VW2703	210	VW2804	211	VW29054	212	WHOF1	155
VW24143	211	VW27034	210	VW28044	211	VW29064	212	WID1143194	76
VW2414434	211	VW2704	210	VW28054	211	VW902	210	WID3040070	25
VW2415434	211	VW27044	210	VW28064	211	VW90212	210	WID3230145	173
VW2415444	211	VW27054	210	VW2902	212	VW903	210	WID4188117	94
VW2416434	211	VW27064	210	VW290212	212	VW9034	210	WID4188118	94
VW2416444	211	VW2802	211	VW29034	212	VW904	210		
VW2416454	211	VW280212	211	VW29034	212	VW9044	210		
VW2702	210	VW2803	211	VW2904	212	VW9054	210		
VW270212	210	VW28034	211	VW29044	212	VW9064	210		

INDEKS typ

typ	str.	typ	str.	typ	str.	typ	str.	typ	str.	
	147	144	70151GL/NL	240	BT-DP02 RF	109	ES-SET	75	HIU 1	54
	148	144	70151M	239	BT-DP02 RF RH	109	ES-SET Q 1" Ni	73	HIU WSD	55
	840	133	70157GL/NL	240	BT-DP03-RF	108	ETE	134	HIU2 HK	54
	2131	132	70157M	239	BT-FR02-230-RF	111	e-ULTRAMIX	164	HIU2 HKM	54
	3131	132	70312A	237	BT-FR02-RF (LIVE)	111	EVM/6B	231	HIU2A	56
	4131	133	70312P	237	BT-FVR02-RF	111	EVO	229	HIU2U	56
	31003	242	70351A	236	BT-HCM02 RF	110	EVO/6B	229	HIU2VSAI	57
	41000	242	70351P	236	BT-M6Z02 RF	110	F21NOR-SMY	141	HIU2VSUI	56
	45000	242	70371RE / 70372RE	240	BT-OS02 RF	109	FAN OPEN	119	HK	55
	51000	242	70452A	236	BT-S4Z02 RF / BT-	110	FANCOIL 2T /4T	119	HK20	40
	60200	241	70452P	237	BT-TH02 RF	145	FB CIRCU	102	HK25/HK32	42
	60300	241	70502GL/NL	240	BT-TH02-RF	108	FBC-HC25	43	HK25-SINGLE	43
	60450	241	70502M	239	BT-WR02-RF FC/LC/	111	FBC-HC8180	122	HK40/HK50	45
	70101	237	70503GL/NL	240	HC		FBS 8010-E	96	HKF20	40
	70370	241	70503M	239	BVT-SET	130	FBS 8010-S	96	HKF25	42
	70501	238	70600 F/6B	220	C	182	FBS 8180-E	97	HKFC20	41
	70502	238	70600/1B	220	CA	182	FBS 8180-S	97	HKFC25	42
	70503	238	70600/6B	220	CH30	29	FBWT 7000	98	HKM	55
	70504	238	70700F	239	CIVIC 1	232	FGDR	222	HKM20	40
	70600	220	805M	172	CIVIC 4	232	FLOATVENT 2161C	20	HKM25/HKM 32	42
	70680	221	807M	172	CMGFF	233	FLU25	26	HKM40/HKM50	45
	70700	238	850T	170	CMGMF	233	FO-BV	130	HKV	77
	238C	151	AGT	147	CTS	247	FOEX	241	HKV 2013A	75
	102M	148	AHV 10/R	246	D.E.R.	165	FRG 3005F	83	HKV PnG	69
	119SX	148	AKH	139	DF	248	FRG3015F	83	HKV PnG Med	70
	120B	148	AL./ALIMAT	22	DG	147	FRIWA	102	HKV PnG Pro	70
	130SN	146	ALD	22	DI	248	FRIWAC	102	HKV PnG -R	70
	131SN	146	ALM	22	DKV1	235	FSDR	223	HKV/A	77
	148A	144	ALOD	22	DKV1 / RIS	248	FWR	83	HKV/T	76
	148CD	145	AM	192	DM	248	G INOX	180	HKV2010AE-50-1"	74
	148GA	144	AM61C	160	DRV	157	G TH	179	HKV2010-VA	74
	148SD	82	AM61C	160	DRVE	156	G20	245	HKV2013A AFC	71
	148SD	144	AM62C	160	DRVM	157	GAG/KAV	33	HKV2013A VA	57
	15M2	158	AN433	123	DRVMN	157	GAG/MR20	33	HKV2013AF	68
	21005/RE	243	ANTI-BRUL	165	DRVN	157	GA-GAF	221	HKV2013AF z KFE90	68
	21005FE	242	ANTI-SEIZE COPPER	210	DSP	37	GAS SENTINEL KIT	233	HKV2013AF+	69
	21005FERE	243	AQUAMIX 61C	160	DUO-DUOVENT	18	GAVR	227	HKVE 2013A	72
	228C HYGROVENT	151	AQUAMIX 61CM	160	DYN	126	GDA	221	HKV-ISO	73
	22CX	120	AQUAMIX 62C	160	E807M	172	GDFE	222	HRK	145
	22CX	133	AS	77	EB901	175	GDMF	222	HW140/140	43
	22CX5	121	AS/WZ	78	EB911	175	GDWMF	222	HW80/120	41
	26LC	121	AS-MSP	77	EB921	175	GE	233	HW80/120	43
	3110C FILLMATIC	23	AVG	139	EB931	175	GHAV	228	HW-Q 60/80	43
	403RF	192	BATTERY	118	e-CARTRIDGE	164	GRDRV	158	HW-Q20	41
	407D / SRN	193	ELECTRONIC		ECK	147	GS1FF	243	HYBRIVENT MHL	20
	466 - THERMATIC	24	BELUX	118	EFHT-BASIC	118	GSAV	228	HYBRIVENT MHL	20
	4x2	133	BM	225	WATTSTEMP 720/740		GSAV-2R	228	iDROSET@CF	128
	51000F	242	BT-A	116	EFHT-LCD	118	GSAVO	227	IGD - DOLOMIT	169
	560T	135	BT-A02 RFF	109	WATTSTEMP 760		GSAV-R	228	IGM	169
	561T	135	BT-A03-RF	108	e-KIT	164	GSW - GAS SENTINEL	232	INDU 2054-M	88
	566T	135	BT-CT02 Kabel	109	EK-SET KFE	88	GSX - GAS SENTINEL	232	INSTAMIX	161
	571T	135	BT-CT02 RF	109	EMUJC	133	GV/ GEV	27	INTERVENT AV15	19
	580T	135	BT-D	116	EMUK	134	GWG/E	246	INTERVENT INT	18
	58T	135	BT-D03 RF	108	EMUWE	133	GWG/K	246	IS	14
	63C - AQUAMIX	82	BT-DP	116	ERD EUROVENT	20	HE 10	236	ISO 2	14

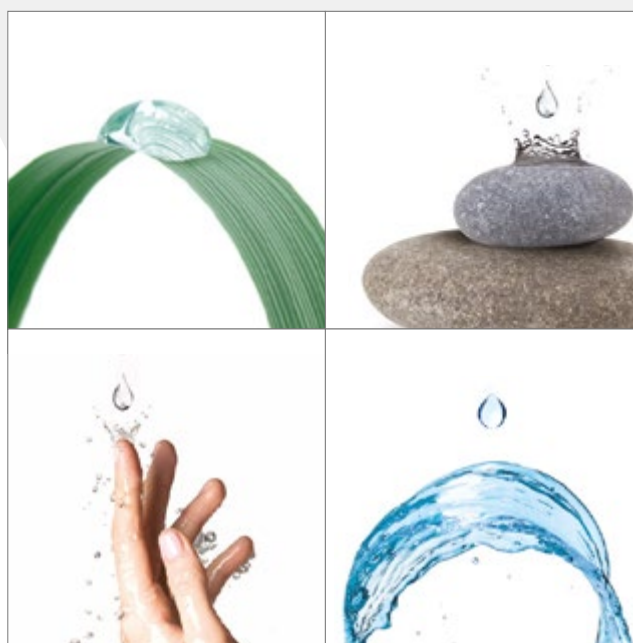
INDEKS typ

typ	str.	typ	str.	typ	str.	typ	str.	typ	str.
ISOMIX F	57	M1-80/T1	186	MICROFLEX UNO	201	OF110	155	RVC-C	78
ISOMIX F	83	M1-ABS 100	184	SANITAR PN10		OF948-16-C	154	RV-CO	174
ISOMIX HC	57	M1-ABS 40	184	MICROVENT MKL	19	OFPSYS	154	RV-FI	175
ISOMIX HC	83	M1-ABS 50	184	MICROVENT MKV	19	OFTWH	154	RV-FK 15	174
ISO-RID DF	169	M1-ABS 63	184	MILUX 2 WEEKLY	118	OFTWH-R	154	RV-FO	175
ISO-RID MF	169	M1-ABS 80	184	MILUX- HY	123	ONEFLOW+	154	RV-FW10	174
ISOTHERM	83	M1-ABS/ R	185	MILUX2 RF WEEKLY	123	OP	101	RV-IN	174
JH	219	M3A-100	188	PACK		OTS-RF	123	RV-IO	174
KAV	33	M3A-50	188	MINIMIX	161	PA12	26	RVP-C	78
KDW	173	M3A-80	188	MIS	215	PA5	26	RV-WM	174
KDW-H	173	M3A-ABS	187	MJ130	206	PAV/A	139	RZ	235
KFE	141	M3A-ABS 50/R	187	MJ130	208	PE50	245	S6	206
KFE SD	141	M3A-ABS 50/R	188	MJ270	206	PFK 25	139	SA	20
KFE90	75	M3A-ABS 63/R	187	MJ270	208	PR 10/15	151	SANIFLEX SG	170
KFE90 1"	73	M3A-ABS 63/R	188	MJ341	206	PR 10/15V	151	SDDF	44
KFE-DVGW	173	M3A-ABS 80/R	187	MJ341	208	PRM	26	SES	101
KFR	139	M3A-OTT	188	MJ90	207	PRMIN	26	SFR	169
KFR A	139	MAG-H	32	MJ90	208	PRO / PROH	243	SFR 1 1/4"	169
KHA	139	MAXIVENT / MXV	20	MM	214	PT-684	13	SFR 1"	168
KHE	138	MB	226	MM	214	PV M1	32	SFR INOX	168
KHR	138	MB6B	226	MMDV	212	Q 200V	244	SFR-D	168
KHR 50 A	88	MBR	215	MMV-C	160	QUICKFILL	93	SFR-NA	168
KHR A	138	MDF	212	MMV-S	92	RD/VIR	78	SIC10 / AHV 10	246
KH-SET	75	MDT	214	MP1-100	188	RDA	245	SK20	32
KH-SET WMZ	72	MECAV	244	MP1-63	188	RDF	140	SK-SOL	94
KHT-SET	72	MFP	210	MP1-80	188	RDRV	158	SOL SOLARVENT	93
KHT-SET	72	MG1-INOX	189	MPP130	209	RDT	150	SOLAR	94
KHT-SET ECK	72	MG3A-INOX	190	MPP270	209	RDT/K	150	SOLAR KFE	93
KLE-M / KLE 50	63	MG3B-INOX	190	MPP341	209	REDU	47	SOLAR KIT	92
KLS	62	MH	126	MPP90	209	REDUBAR	156	SOLAR SSG 6	93
KLSC	62	MH	215	MR	215	REDUBLOC	156	SOLAR-CONTROL	97
KLV	63	MH Set	127	MS	227	REDUFIX	156	8010-CE	
KSG 30	14	MHM	214	MSL	10	REL	151	SOLAR-CONTROL	98
KSG 30N	13	MHM	215	MSL/PT	13	REM	192	8180-CE	
KSG_MS	13	MICRO PRESS	213	MSV	10	RER 32	151	SOLAR-SINGLE 8010	96
KSG20-ISO	14	MICRO PRESS SPLIT	213	MSV	230	RFX	193	SOLAR-SINGLE 8180	97
KTC100/TRC100	29	MICROFLEX COOL	205	MSVM/6B	231	RG/FS	235	SOLEBOX	103
KUPPLUNG	72	DUO, PN16		MSVO	229	RG/HS	235	SRV-AG	129
KUPPLUNG	75	MICROFLEX COOL	204	MSVO/6B	229	RGZ	235	SRV-IG	129
LAC 10	219	UNO	204	MT	214	RIA	18	SRV-KH Set	78
LACPT	219	MICROFLEX COOL	204	MTG	183	RIA/MV-SOL	94	SRV-KVSR	129
LAG 14ER	247	UNO	204	MTR	214	RIS /KV	248	SRVOL-AG/IG	129
LAGMS	247	MICROFLEX DUO PN6	199	MTV	29	RLC-HC (CC-HC)	122	SRVOL-KVSR	129
LCD PLUS	100	MICROFLEX DUO	199	MTW	183	RLD	147	SRX	193
LED BASIC	100	PRIMO PN6	199	MULTIBLOCK / MB	246	RLE	147	SS/RDT	150
LES10	19	MICROFLEX DUO	203	MV i MVR - MINIVENT	19	RM / RS	192	ST	101
LS	151	PRIMO SANITAR PN 10	202	MV SOL	93	RMD	192	ST4B	225
LS / MICRO SEAL	212	MICROFLEX DUO	202	MVD-DUOVENT	19	Rozdzielacze HKV/T z	76	STAF	130
M10M15	243	SANITAR PN10		MX1-100	190	AS25		STB	28
M1-100	186	Microflex HP	196	MX1-160	190	RSR	151	STK	130
M1-100/ R	186	MICROFLEX QUADRO	200	MX1-63	190	RT10N-AIRSTOP	15	STR	224
M1-100/T1	186	PN6		MXG1-63	191	RT-AIRSTOP	15	STS.S	15
M1-50/R	186	MICROFLEX UNO PN6	197	NTC-SENSOR 10K	108	RTL	150	STSR-SECURFLUX-R	15
M1-63/R	186	MICROFLEX UNO	198	NTC-SENSOR 10K	118	RV1	235	SU 8040	98
M1-80/R	186	PRIMO PN6		OF1054-20-D	154	RV2	235	SV	11

INDEKS typ

typ	str.	typ	str.	typ	str.	typ	str.	typ	str.
SV/VFE	140	TELEVAR TLM	244	USV16L	25	VU	132	WFHT-BASIC	117
SVE SOL	93	TE-UNI	248	USVR1	24	VU3	134	WFHT-BASIC+	117
SVG	244	TID	183	USV-Set	25	VU4	134	WFHT-DUAL SEN	117
SVH	11	TIGERLOOP COMBI	236	UWK/VA	170	VW130	211	WFHT-LCD	117
SVM	13	TIGERLOOP ORIGINAL	236	V2BM	134	VW241	211	WFHT-PUBLIC SEN	117
SVW	11	TIM-ABS 63	191	V3BM	134	VW270	210	WFH-TRAFO	110
SVW	171	TIM-ABS 80	191	V3GB Classic	64	VW280	211	WFH-TRAFO	119
SW90N	246	TIRM-ABS 80	191	V4GB CLASSIC	64	VW290	212	WH25/SG	170
Szyny C	87	TIS	183	VB20	41	VW90	210	WH25-SG	32
T70	164	TL 117	161	VB25/32	43	WAM	158	WH-HK/HHM 40/50	47
T9107B	161	TRB	28	VB40/50	47	WATTFLOW BP	129	WH-INDU	88
T9715B	161	TRE TU	29	VB40/50 -FUSS	47	WATTFLOW BP	129	WH-MAG	94
TB-100	178	TRI	27	VB40/50-ECK	47	WATTFLOW BP	129	WHOF1	155
TB-51	181	TRR	28	VFU	245	WATTFLOW OL	129	WMZ 2026-V	73
TB-63	178	TRS TU	29	VIC/A	219	WATTFLOW OL	129	WMZ2029-H2	73
TB-63/FUMI	181	TS	247	VMM	150	WATTMIX 1P	45	WMZ2029-V2	73
TB-80	178	TS TU	29	VR	192	WATTMIX 2P	45	WMZ-WINKEL 90°	72
TBR-80	178	TV	182	VRE (EUROPA)	140	WATTS CLASSIC	64	WSSENS	122
TBX-100	180	TVA	182	VRGA	227	WBS	36	WSK 15	193
TBX-63	180	TVD	146	VRU	245	WCS	36	WSS	36
TBX-80	180	TVE	146	VRY (YORK)	140	WFC-03	119	WSU 15	193
TC	28	TVE-S	146	VSA	86	WFC-03 H+	120	WSUD 15AS	193
TC50	181	ULTRAMIX	162	VSA 130 mm	87	WFC-03 HCM RF	111	WT-A03	116
TCF-63	181	ULTRAMIX FNC	162	VSA biała	87	WFC-03.. HC RF	110	WT-BOX 25	44
TCM-63	181	Ultramix HP	163	VSHA	56	WFC-03..HC	120	WTC	28
TCM-80	181	ULTRAMIX OMDA	163	VSHU	56	WFC-TRT03	111	WT-D03	116
TCS / CZ	247	UR13	232	VST	12	WFC-TRT03	120	ZASUWY	141
TCS /TL	247	UR20S	232	VSU	86	WFHC -BAS /WFHC -EXT	119		
TECAL	248	USV16	24	VSU 110 mm	87				
TEF	181	USV16/L	24	VSU80 mm	87	WFHC-TIMER	119		

Innowacyjne rozwiązania



Instalacje grzewcze, chłodzące,
wody pitnej i inne.



Rev.1 2023

Watts Industries nie ponosi odpowiedzialności za możliwe błędy w katalogach, broszurach i innych materiałach drukowanych. Watts Industries zastrzega sobie prawo do wprowadzania zmian w produktach bez uprzedzenia. Dotyczy to również produktów już zamówionych. Zamienniki mogą być dostarczane bez dokonywania jakichkolwiek zmian w specyfikacjach już uzgodnionych. Wszystkie znaki towarowe w tym materiale są własnością odpowiednich spółek. Wszystkie prawa zastrzeżone.

Watts Industries Polska Sp. z o.o.

ul. Puławska 40A • 05-500 Piaseczno

Tel. +48 22 702 68 60 • Fax +48 22 702 68 61

biuro@wattswater.com • www.wattswater.pl • www.watts.com