

VERTICAL MULTISTAGE  
**IN-LINE**

**PUMPS**

CATALOGUE



**60 Hz** DÜŞEY MİLLİ IN-LINE POMPALAR  
VERTICAL MULTISTAGE IN-LINE PUMPS

**vansan**  
WATER TECHNOLOGIES

www.vansan.com.tr





## DÜŞEY MİLLİ IN-LINE POMPALAR

*VERTICAL MULTISTAGE IN-LINE PUMPS*

# 60 HZ

# Vansan In-line Pompaları



- ▶ Endüstriyel tesislerde, yüksek binalarda, yangın söndürme sistemlerinde, hidrofor sistemlerinde, temiz suyu yeterli basınçta ve miktarda istenilen kullanma yerine çıkarma uygulamalarına çözüm getirmek üzere tasarlanmıştır. Bu nedenle pompanın performansının ve malzemesinin önemli olduğu özel taleplere cevap verecek çok çeşitli pompaj sistemlerinde de rahatlıkla kullanılabilir.

*The vertical multistage pumps are designed to pump the water with the required capacity&head for the industrial applications, high buildings, fire fighting systems and booster applications.*

- ▶ Vansan Düşey Milli In-line Pompaları aynı eksene yerleştirilerek, aynı çaptaki emiş ve çıkış flanşları sayesinde tek boru hattı üzerine direkt olarak bağlanabilmektedir. Bu özel tasarımı sayesinde kompakt bir tesisat ve pompaj sistemi sağlar.

*The inline design gives the advantage of same horizontal line installation and same size of inlet&outlet connection advantage. This feature provides a compact system design.*

- ▶ Pompa yatakları kendi bastığı sıvı vasıtasıyla yağlanmakta olup, -20 °C ile +120 °C sıcaklıklar arasındaki sıvının basılmasında ve maksimum 25 bar işletme basıncına uygun olarak dizayn edilmiştir.

*The bearings are lubricated with the pumped water. The pump designed for the working conditions between -20 °C to +120 °C up to 25 bar pressure.*

## Genel Özellikler / General Features



### Mekanik Salmastra / Mechanical Seal

Tüm Vansan-VIP serisi pompalarında standart olarak Si-C kartuş tipi mekanik salmastra kullanılmaktadır. Bu sayede maksimum sızdırmazlık sağlayan uzun ömürlü ve bakım gerektirmeyen bir çözüm sunulmaktadır.

All VIP Pumps are produced with Si-C cartridge type mechanical seal provides the longlife and maintenance free operation.



### Kaplin / Coupling

İki parçalı özel kaplin dizaynı sayesinde montaj ve demontaj açısından kolaylık sağlanmıştır. Pompayı bağlı olduğu tesisattan sökmeden, elektrik motorunu rahatlıkla ayırmak mümkündür.

The removable coupling design supplies easy replacement operation for the motor without dismantling the pump from the pipeline.



### Parçalar ve Yataklar / Wet Parts

Pompanın çark ve difüzörleri tamamen paslanmaz malzemeden (AISI304) imal edilmiştir. Opsiyonel olarak tüm ıslak parçalar da paslanmaz çelik olarak yapılabilmektedir. Teflon çark aşınma bilezikleri ve paslanmaz çelik mil burçları ile aşınmaya karşı maksimum direnç sağlanmaktadır.

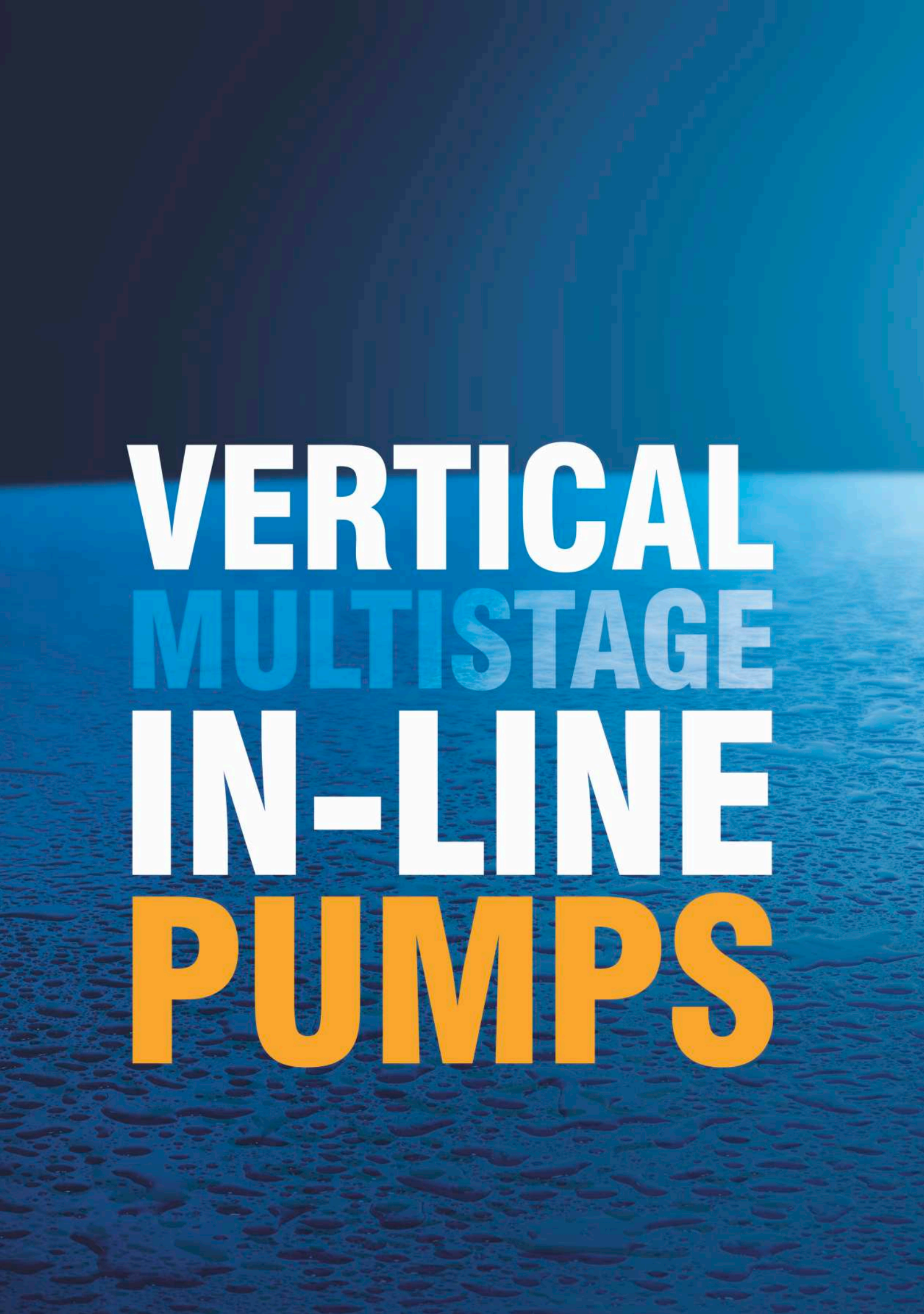
All impellers and difusers are made from AISI304 Stainless Steel. As an option the net pants of the top&bottom brackets can also made from AISI304.

## Uygulama Alanları / Applications

- ▶ Yüksek basınç uygulamaları
- ▶ Zirai sulama sistemleri
- ▶ Jeotermal akışkan uygulamaları
- ▶ Kimyasal akışkan uygulamaları
- ▶ Hijyenik uygulamalar
- ▶ Özel çözümler
- ▶ High Pressure Applications
- ▶ Agricultural use
- ▶ Geothermal use
- ▶ Chemicals
- ▶ Hygenic applications
- ▶ Special solutions







**VERTICAL  
MULTISTAGE  
IN-LINE  
PUMPS**

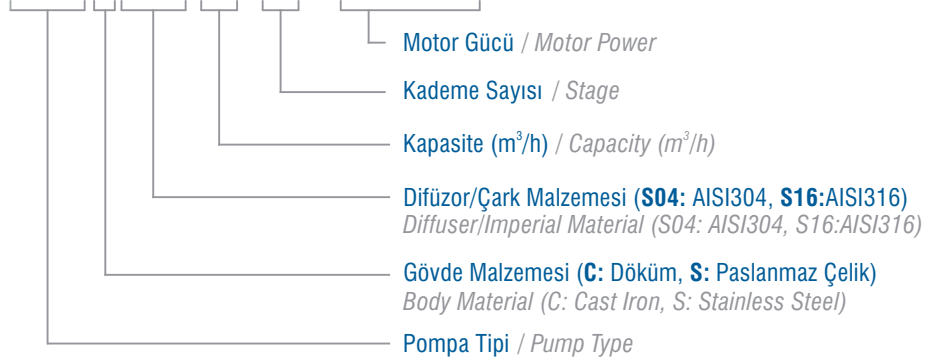




## Ürün Kodu Sistemi

Product Code System

## VIP CS04 05/02 - 0,37 kW



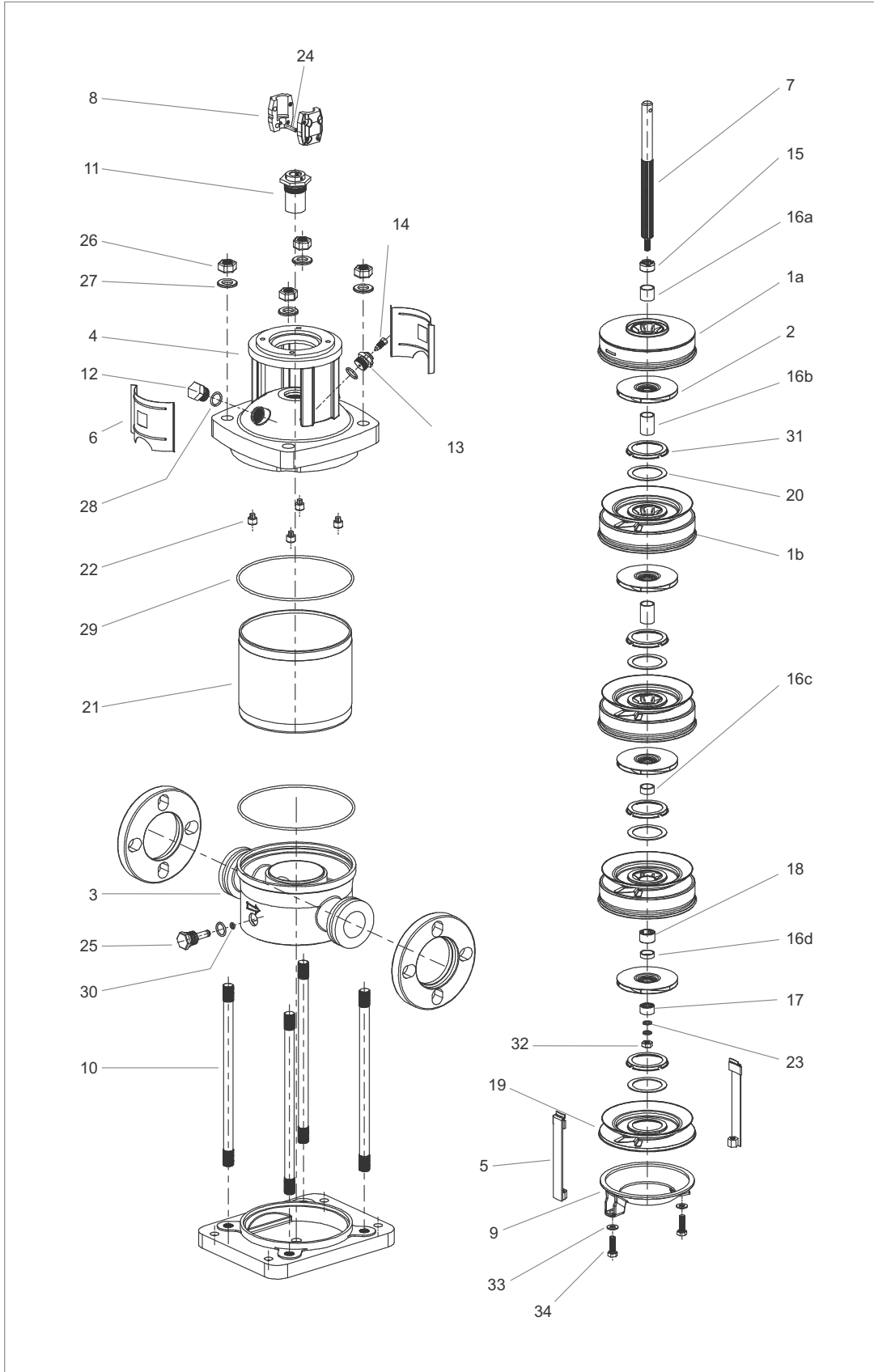
## Part List / Parça Listesi

No	Parça Adı / Part Name	Malzeme / Material
1a	Slotlu Kademe / Chamber	Paslanmaz Çelik / Stainless Steel (AISI 304)
1b	Ara Çanak / Chamber	Paslanmaz Çelik / Stainless Steel (AISI 304)
2	Fan / Impeller	Paslanmaz Çelik / Stainless Steel (AISI 304)
3	Emiş Haznesi / Suction Case	Döküm / Cast Iron (GG25), Paslanmaz Çelik / Stainl. Steel (AISI304)
4	Motor-Pompa Bağlantı Parçası / Pump Head	Döküm (GG25), Paslanmaz Çelik (AISI304)
5	Gerdirme Laması / Strap	Paslanmaz Çelik / Stainless Steel (AISI304)
6	Kaplin Koruma / Coupling Guard	Paslanmaz Çelik / Stainless Steel (AISI304)
7	Kamalı Mil / Shaft	Paslanmaz Çelik / Stainless Steel (AISI 420)
8	Kaplin / Coupling	Paslanmaz Çelik / Stainless Steel (AISI304)
9	Gerdirme Flaşı / Discharge	Paslanmaz Çelik / Stainless Steel (AISI304)
10	Gerdirme Saplama / Staybolts	Paslanmaz Çelik / Stainless Steel (AISI 420)
11	Mekanik Salmastra / Shaft Seal	-
12	Tapa Civatası / Plug	Paslanmaz Çelik / Stainless Steel (AISI 303)
13-14	Hava Tahliye Vidası / Vent Plug	Paslanmaz Çelik / Stainless Steel (AISI 303)
15	İlk Kademe Dayama Somunu / Stop Spacer	Paslanmaz Çelik / Stainless Steel (AISI 316)
16	Boy Ayar Parçası / Spacing Pipe	Paslanmaz Çelik / Stainless Steel (AISI 304)
17	Son Kademe Dayama Somunu / Stop Nut	Paslanmaz Çelik / Stainless Steel (AISI 316)
18	Kamalı Yatak Kömürü / Bearing Ring	Silisyum Karbür / Silicon Carbide (SiC)
19	Emiş Merkezleme Sacı / Centrilizer Suction Sheet	Paslanmaz Çelik / Stainless Steel (AISI 304)
20	Boyun Halkası / Neck Ring	Teflon / Teflon
21	Gövde Borusu / Outer Sleeve	Paslanmaz Çelik / Stainless Steel (AISI 304)
22	Elastik Dayama / Stop Spacer	Kauçuk / Rubber
23	Dişli Rondela / Lock Washer Set For Shaft	Paslanmaz Çelik / Stainless Steel (AISI 316)
24	Kaplin Sabitleme Pimi / Shaft Pin	Paslanmaz Çelik / Stainless Steel (AISI 304)
25	Tahliye Tapası / Drain Plug	Paslanmaz Çelik / Stainless Steel (AISI 303)
26	Somun / Bolt	Paslanmaz Çelik / Stainless Steel (AISI 304)
27	Rondela / Washer	Paslanmaz Çelik / Stainless Steel (AISI 304)
28	O-ring / O-ring	Kauçuk / Rubber
29	O-ring / O-ring	Kauçuk / Rubber
30	O-ring / O-ring	Kauçuk / Rubber
31	Aşınma Bileziği / Neck Ring Retainer	Paslanmaz Çelik / Stainless Steel (AISI 304)
32	Somun / Lock Nut For Shaft	Paslanmaz Çelik / Stainless Steel (AISI 304)
33	Rondela / Washer	Paslanmaz Çelik / Stainless Steel (AISI 304)
34	Civata / Bolt	Paslanmaz Çelik / Stainless Steel (AISI 1050)



# Teknik Çizim

Technical Drawing





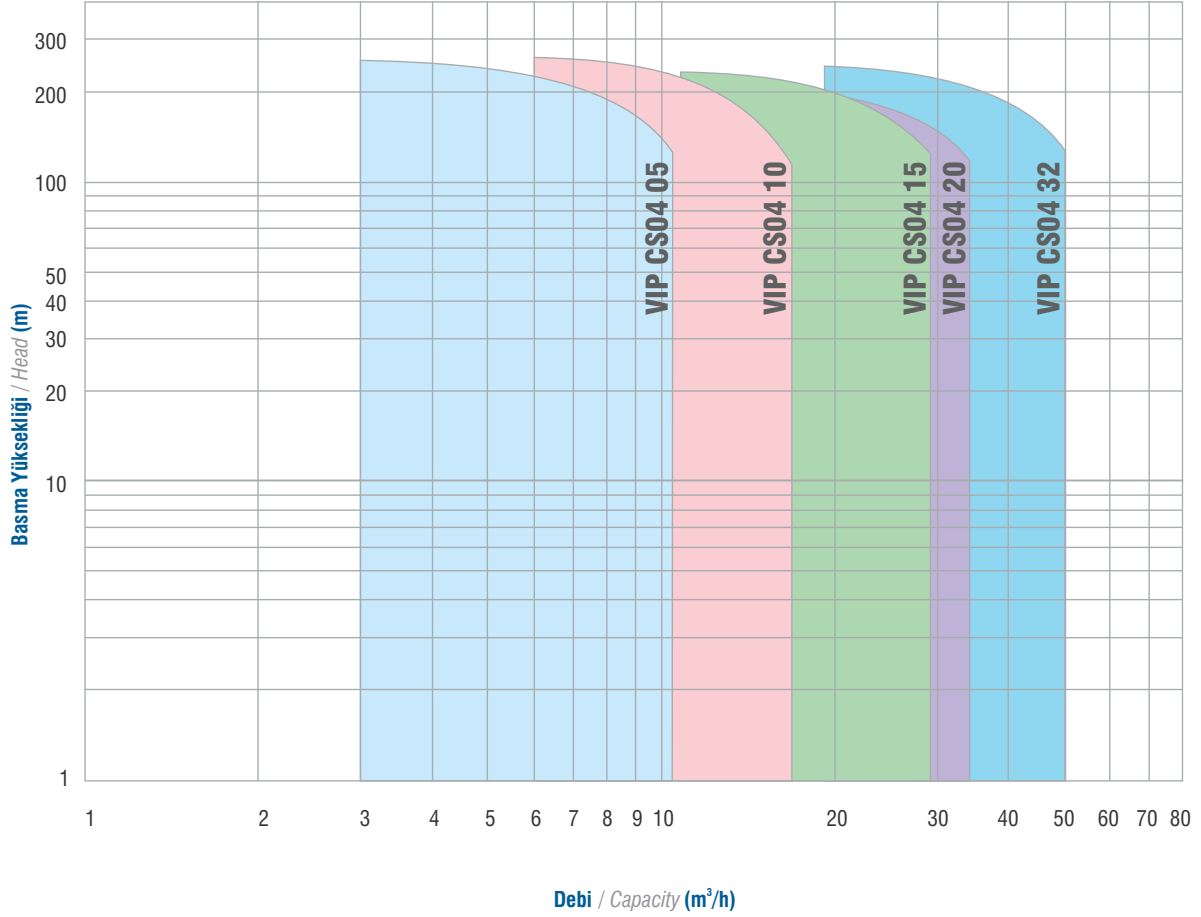








## Genel Performans Eğrileri / General Performance Curves



### Kapasite / Capacity

5 - 20 m³/h debi aralığı / Capacity of 5 - 20 m³/h

250 m.'ye kadar basma yüksekliği / Total head up to 250 m.

-20 °C ile 120 °C sıcaklık aralığında çalışabilme / Work temperature range from -20 °C to 120 °C

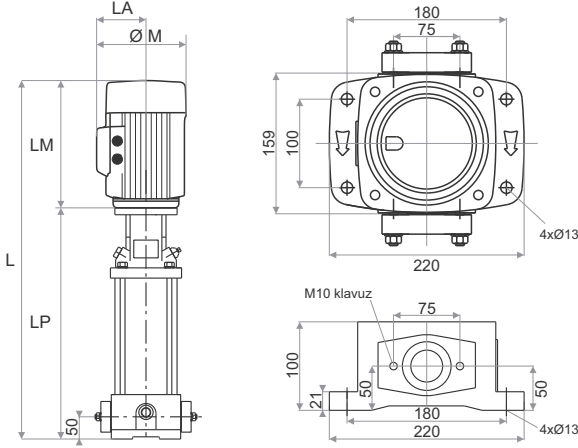
+25 bar çalışma basıncı / Pressure up to 25 bar

## **DÜŞEY MİLLİ IN-LINE POMPA PERFORMANS EĞRİLERİ**

*VERTICAL MULTISTAGE IN-LINE PUMPS  
PERFORMANCE CURVES*



# Teknik Özellikler / Technical Specifications



**Giriş-çıkış çapı** : Rp 1 1/4" (Oval Flans)  
**Inlet-outlet diameter** : Rp 1 1/4" (Oval Flange)

**Çark kanat sayısı** : 6  
**Number of vanes** : 6

**Dönüş yönü** : Saatin tersi yönünde  
**Rotation** : CCW

**Gerilim** : 460 V (+%6 / -%10)  
**Voltage** : 460 V (+%6 / -%10)

**Frekans** : 60 Hz.  
**Frequency** : 60 Hz.

**Devir** : 3500 rpm  
**Speed** : 3500 rpm

Ölçü Tablosu / Dimensions Table

Pompa Tipi Pump Type	Kad. Sayısı Stages	Motor		Akım Current (A)	Ölçüler / Dimensions (mm)					Ağırlık Weight (Kg)
		kW	HP		L	LP	LM	ØM	LA	
VIP CS04 05/02	2	0,75	1	1,4	427	183	244	158	115	21
VIP CS04 05/03	3	1,1	1,5	2	454	210	244	158	115	23
VIP CS04 05/04	4	1,5	2	2,8	534	287	247	193	132	28
VIP CS04 05/05	5	1,5	2	2,8	561	314	247	193	132	28
VIP CS04 05/06	6	2,2	3	3,8	608	341	267	193	132	31
VIP CS04 05/07	7	2,2	3	3,8	635	368	267	193	132	32
VIP CS04 05/08	8	2,2	3	3,8	679	412	267	193	132	33
VIP CS04 05/09	9	3	4	5,2	731	439	292	217	141	38
VIP CS04 05/10	10	3	4	5,2	758	466	292	217	141	38
VIP CS04 05/11	11	3	4	5,2	785	493	292	217	141	39
VIP CS04 05/12	12	4	5,5	6,4	812	520	292	217	141	46
VIP CS04 05/13	13	4	5,5	6,4	839	547	292	217	141	47
VIP CS04 05/14	14	4	5,5	6,4	867	575	292	217	141	48
VIP CS04 05/15	15	5,5	7,5	9	947	611	336	232	149	61
VIP CS04 05/16	16	5,5	7,5	9	974	638	336	232	149	62
VIP CS04 05/17	17	5,5	7,5	9	1001	665	336	232	149	63

Performans Tablosu / Performance Table

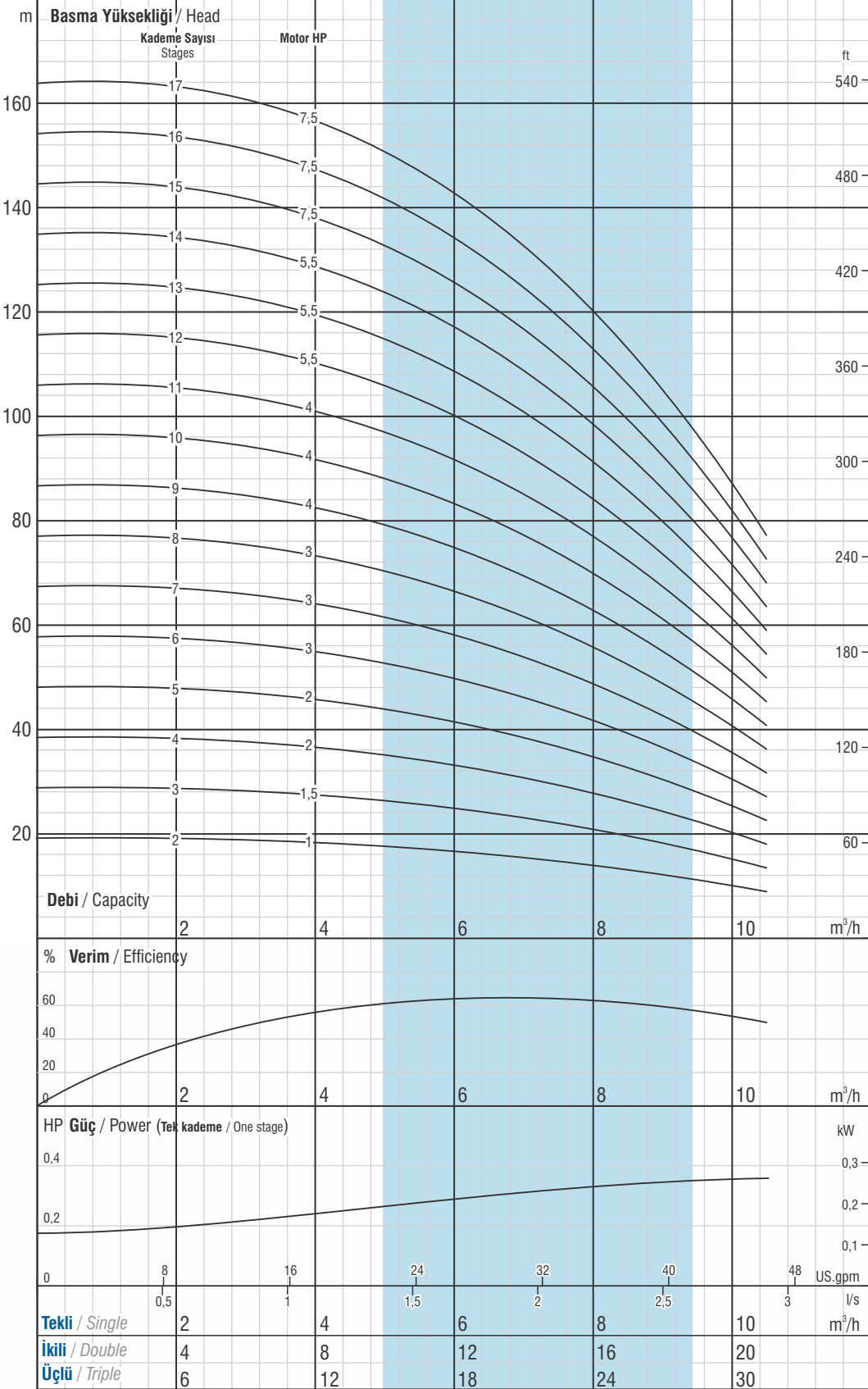
Pompa Tipi Pump Type	Kad. Sayısı Stages	Motor		Akım Current (A)	Debi Capacity (m <sup>3</sup> /h)	Basma Yüksekliği / Head (m)										
		kW	HP			Tekli / Single	İkili / Double	Üçlü / Triple	0	3	4	5	6	7	8	9
VIP CS04 05/02	2	0,75	1	1,4		0	3	4	5	6	7	8	9	10		
VIP CS04 05/03	3	1,1	1,5	2		0	6	8	10	12	14	16	18	20		
VIP CS04 05/04	4	1,5	2	2,8		0	9	12	15	18	21	24	27	30		
VIP CS04 05/05	5	1,5	2	2,8		19	19	18	18	17	16	14	12	10		
VIP CS04 05/06	6	2,2	3	3,8		29	28	28	27	25	23	21	18	15		
VIP CS04 05/07	7	2,2	3	3,8		39	38	37	36	34	31	28	25	21		
VIP CS04 05/08	8	2,2	3	3,8		48	47	46	44	42	39	35	31	26		
VIP CS04 05/09	9	3	4	5,2		58	57	55	53	51	47	42	37	31		
VIP CS04 05/10	10	3	4	5,2		68	66	65	62	59	55	49	43	36		
VIP CS04 05/11	11	3	4	5,2		77	75	74	71	67	63	57	49	41		
VIP CS04 05/12	12	4	5,5	6,4		87	85	83	80	76	70	64	55	46		
VIP CS04 05/13	13	4	5,5	6,4		96	94	92	89	84	78	71	62	51		
VIP CS04 05/14	14	4	5,5	6,4		106	104	101	98	93	86	78	68	56		
VIP CS04 05/15	15	5,5	7,5	9		116	113	111	107	101	94	85	74	62		
VIP CS04 05/16	16	5,5	7,5	9		125	123	120	116	110	102	92	80	67		
VIP CS04 05/17	17	5,5	7,5	9		135	132	129	125	118	110	99	86	72		
						145	141	138	133	126	117	106	92	77		
					154	151	148	142	135	125	113	99	82			
					164	160	157	151	143	133	120	105	87			



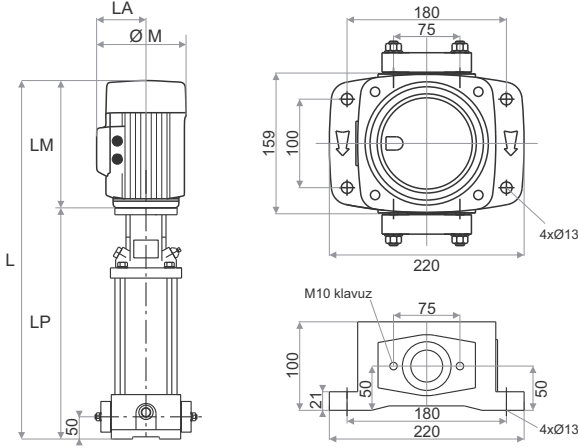
# (02 - 17 KADEME) (02 - 17 STAGES) VIP CS04 05

**DÜŞEY MİLLİ IN-LINE POMPALAR** VERTICAL MULTISTAGE IN-LINE PUMPS

## Performans Eğrileri / Performance Curves



# Teknik Özellikler / Technical Specifications



<b>Giriş-çıkış çapı</b> Inlet-outlet diameter	: Rp 1 1/4" (Oval Flans) : Rp 1 1/4" (Oval Flange)
<b>Çark kanat sayısı</b> Number of vanes	: 6 : 6
<b>Dönüş yönü</b> Rotation	: Saatin tersi yönünde : CCW
<b>Gerilim</b> Voltage	: 460 V (+%6 / -%10) : 460 V (+%6 / -%10)
<b>Frekans</b> Frequency	: 60 Hz. : 60 Hz.
<b>Devir</b> Speed	: 3500 rpm : 3500 rpm

Ölçü Tablosu / Dimensions Table

Pompa Tipi Pump Type	Kad. Sayısı Stages	Motor		Akım Current (A)	Ölçüler / Dimensions (mm)					Ağırlık Weight (Kg)
		kW	HP		L	LP	LM	ØM	LA	
VIP CS04 05/18	18	5,5	7,5	9	1028	692	336	232	149	64
VIP CS04 05/19	19	5,5	7,5	9	1055	719	336	232	149	65
VIP CS04 05/20	20	5,5	7,5	9	1082	746	336	232	149	65
VIP CS04 05/21	21	7,5	10	11,8	1154	773	381	232	149	73
VIP CS04 05/22	22	7,5	10	11,8	1181	800	381	232	149	74
VIP CS04 05/23	23	7,5	10	11,8	1208	827	381	232	149	75
VIP CS04 05/24	24	7,5	10	11,8	1236	855	381	232	149	75
VIP CS04 05/25	25	7,5	10	11,8	1263	882	381	232	149	76
VIP CS04 05/26	26	7,5	10	11,8	1298	917	381	232	149	77
VIP CS04 05/27	27	7,5	10	11,8	1325	944	381	232	149	78

Performans Tablosu / Performance Table

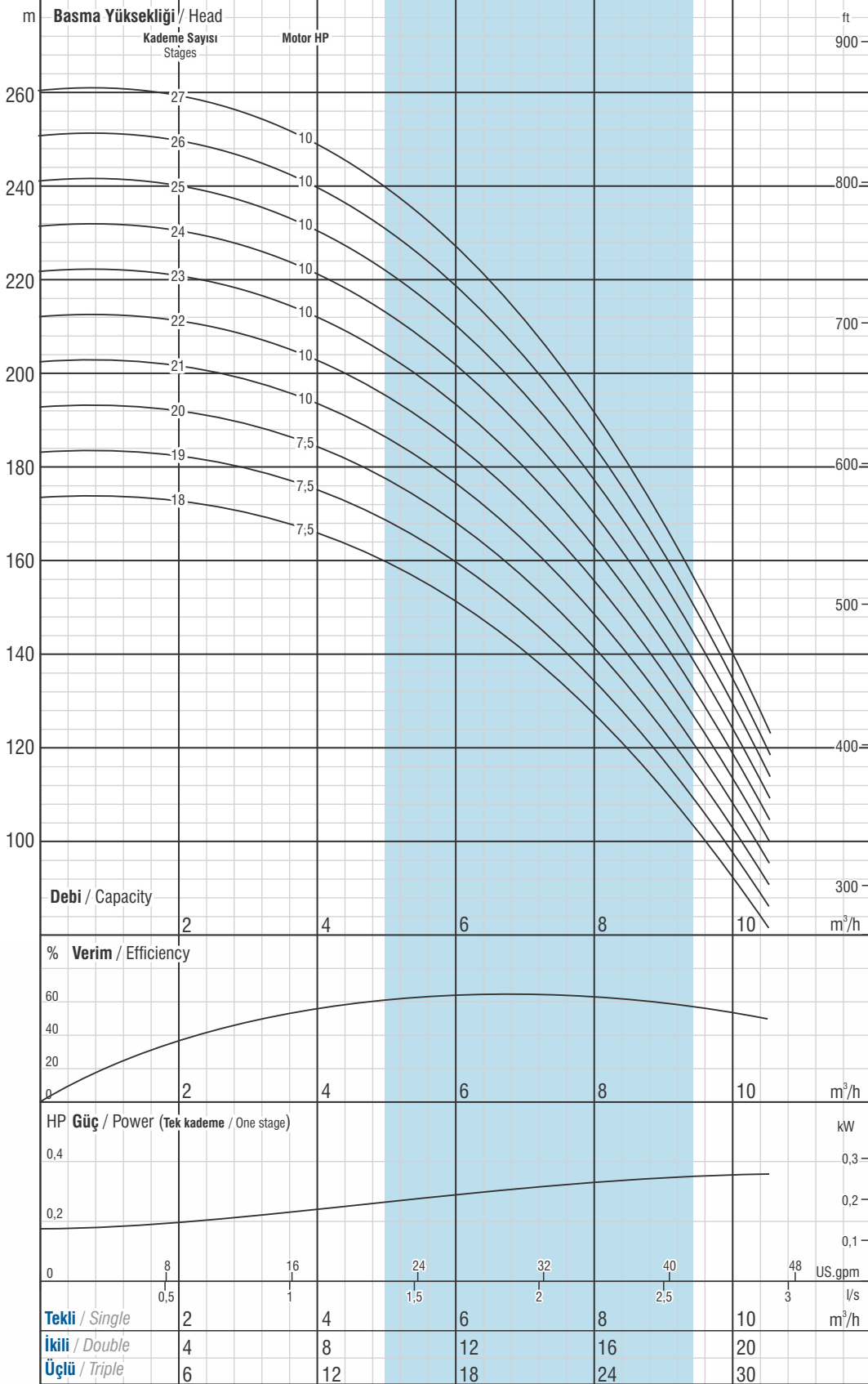
Pompa Tipi Pump Type	Kad. Sayısı Stages	Motor		Akım Current (A)	Debi Capacity (m <sup>3</sup> /h)	Tekli / Single İkili / Double Üçlü / Triple										
		kW	HP			0	3	4	5	6	7	8	9	10		
VIP CS04 05/18	18	5,5	7,5	9	Basma Yüksekliği / Head (m)	174	170	166	160	152	141	127	111	92		
VIP CS04 05/19	19	5,5	7,5	9		183	179	175	169	160	149	134	117	97		
VIP CS04 05/20	20	5,5	7,5	9		193	189	184	178	169	156	141	123	103		
VIP CS04 05/21	21	7,5	10	11,8		203	198	194	187	177	164	148	129	108		
VIP CS04 05/22	22	7,5	10	11,8		212	207	203	196	186	172	155	136	113		
VIP CS04 05/23	23	7,5	10	11,8		222	217	212	205	194	180	162	142	118		
VIP CS04 05/24	24	7,5	10	11,8		232	226	221	213	202	188	170	148	123		
VIP CS04 05/25	25	7,5	10	11,8		241	236	230	222	211	196	177	154	128		
VIP CS04 05/26	26	7,5	10	11,8		251	245	240	231	219	203	184	160	133		
VIP CS04 05/27	27	7,5	10	11,8		261	255	249	240	228	211	191	166	139		

# (18 - 27 KADEME) 18 - 27 STAGES

# VIP CS04 05

**DÜŞEY MILLİ IN-LINE POMPALAR** VERTICAL MULTISTAGE IN-LINE PUMPS

## Performans Eğrileri / Performance Curves



www.vansan.com.tr

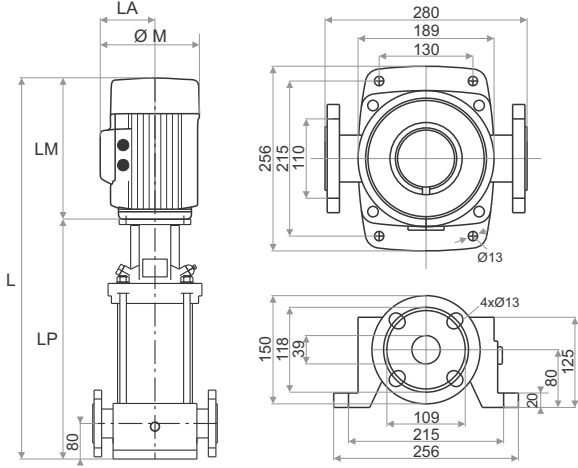
14 - 15

Pompa performans eğrileri 1 bar atmosfer basıncı altında 15 °C sıcaklığındaki, özgül yoğunluğu 1 gr/cm³ olan su ile elde edilmiştir.  
The hydraulic working characteristics have been taken with water at 15 °C, at the atmospheric pressure of 1 bar and specific gravity is 1 gr/cm³

ISO 9906 Annex A



# Teknik Özellikler / Technical Specifications



**Giriş-çıkış çapı** : DN40  
**Inlet-outlet diameter** : DN40

**Çark kanat sayısı** : 6  
**Number of vanes** : 6

**Dönüş yönü** : Saatin tersi yönünde  
**Rotation** : CCW

**Gerilim** : 460 V (+%6 / -%10)  
**Voltage** : 460 V (+%6 / -%10)

**Frekans** : 60 Hz.  
**Frequency** : 60 Hz.

**Devir** : 3500 rpm  
**Speed** : 3500 rpm

Ölçü Tablosu / Dimensions Table

Pompa Tipi Pump Type	Kad. Sayısı Stages	Motor		Akım Current (A)	Ölçüler / Dimensions (mm)					Ağırlık Weight (Kg)
		kW	HP		L	LP	LM	ΦM	LA	
VIP CS04 10/01	1	0,75	1	1,4	544	300	244	158	115	37
VIP CS04 10/02	2	1,5	2	2,8	577	330	247	193	132	43
VIP CS04 10/03	3	2,2	3	3,8	627	360	267	193	132	47
VIP CS04 10/04	4	3	4	5,2	689	397	292	217	141	52
VIP CS04 10/05	5	4	5,5	6,4	719	427	292	217	141	60
VIP CS04 10/06	6	4	5,5	6,4	749	457	292	217	141	61
VIP CS04 10/07	7	5,5	7,5	9	823	487	336	232	149	76
VIP CS04 10/08	8	5,5	7,5	9	866	530	336	232	149	77
VIP CS04 10/09	9	5,5	7,5	9	896	560	336	232	149	79
VIP CS04 10/10	10	7,5	10	11,8	971	590	381	232	149	87
VIP CS04 10/11	11	7,5	10	11,8	1001	620	381	232	149	89
VIP CS04 10/12	12	7,5	10	11,8	1031	650	381	232	149	90
VIP CS04 10/13	13	11	15	17,2	1041	680	361	279	182	98
VIP CS04 10/14	14	11	15	17,2	1071	710	361	279	182	99
VIP CS04 10/15	15	11	15	17,2	1101	740	361	279	182	101
VIP CS04 10/16	16	11	15	17,2	1141	780	361	279	182	102
VIP CS04 10/17	17	11	15	17,2	1171	810	361	279	182	104
VIP CS04 10/18	18	11	15	17,2	1201	840	361	279	182	105

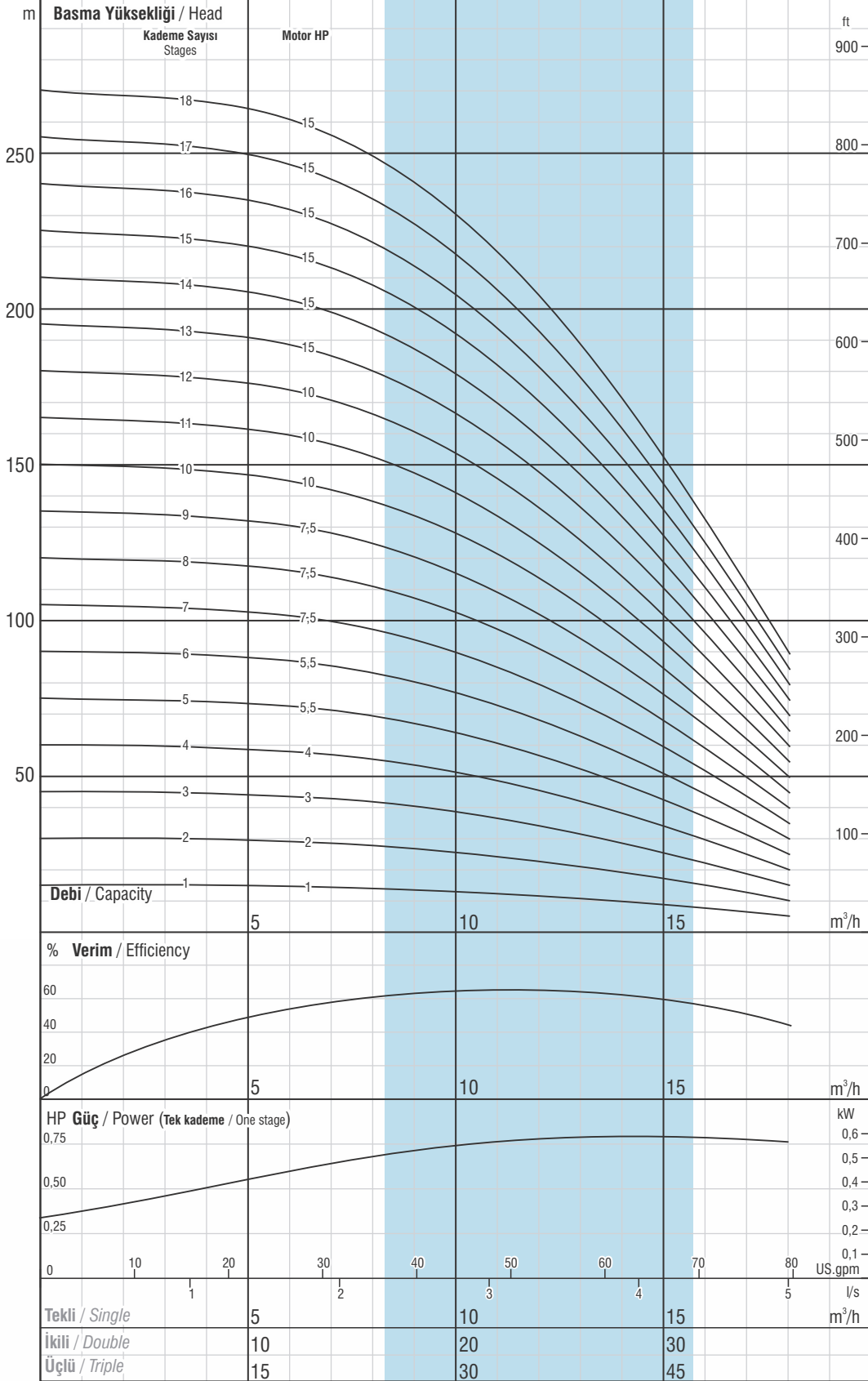
Performans Tablosu / Performance Table

Pompa Tipi Pump Type	Kad. Sayısı Stages	Motor		Akım Current (A)	Debi Capacity (m <sup>3</sup> /h)	Basma Yüksekliği / Head (m)												
		kW	HP			Tekli / Single	İkili / Double	Üçlü / Triple	0	4	6	8	10	12	14	16	18	
VIP CS04 10/01	1	0,75	1	1,4		0	4	6	8	10	12	14	16	18				
VIP CS04 10/02	2	1,5	2	2,8		0	8	12	16	20	24	28	32	36				
VIP CS04 10/03	3	2,2	3	3,8		0	12	18	24	30	36	42	48	54				
VIP CS04 10/04	4	3	4	5,2		15	15	14	14	13	11	9	7	5				
VIP CS04 10/05	5	4	5,5	6,4		30	30	29	28	26	23	19	15	10				
VIP CS04 10/06	6	4	5,5	6,4		45	44	43	42	38	34	28	22	15				
VIP CS04 10/07	7	5,5	7,5	9		60	59	58	55	51	45	38	29	20				
VIP CS04 10/08	8	5,5	7,5	9		75	74	72	69	64	57	47	37	25				
VIP CS04 10/09	9	5,5	7,5	9		90	89	87	83	77	68	57	44	30				
VIP CS04 10/10	10	7,5	10	11,8		105	104	101	97	90	79	66	51	35				
VIP CS04 10/11	11	7,5	10	11,8		120	118	116	111	102	91	76	58	40				
VIP CS04 10/12	12	7,5	10	11,8		135	133	130	125	115	102	85	66	45				
VIP CS04 10/13	13	11	15	17,2		150	148	145	138	128	113	95	73	50				
VIP CS04 10/14	14	11	15	17,2		165	163	159	152	141	125	104	80	55				
VIP CS04 10/15	15	11	15	17,2		180	178	174	166	154	136	114	88	59				
VIP CS04 10/16	16	11	15	17,2		195	192	188	180	166	147	123	95	64				
VIP CS04 10/17	17	11	15	17,2		210	207	203	194	179	159	133	102	69				
VIP CS04 10/18	18	11	15	17,2		225	222	217	208	192	170	142	110	74				
					240	237	232	221	205	181	152	117	79					
					255	252	246	235	218	193	161	124	84					
					270	266	261	249	230	204	171	132	89					

# (01 - 18 KADEME) VIP CS04 10 (01 - 18 STAGES)

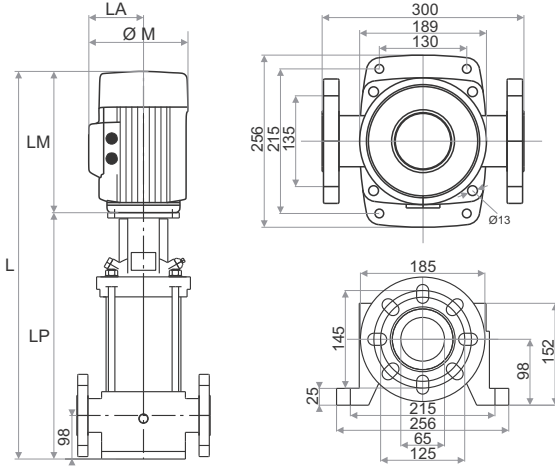
**DÜŞEY MİLLİ IN-LINE POMPALAR** VERTICAL MULTISTAGE IN-LINE PUMPS

## Performans Eğrileri / Performance Curves



Pompa performans eğrileri 1 bar atmosfer basıncı altında 15 °C sıcaklığındaki, özgül yoğunluğu 1 gr/cm³ olan su ile elde edilmiştir.  
The hydraulic working characteristics have been taken with water at 15 °C, at the atmospheric pressure of 1 bar and specific gravity is 1 gr/cm³

# Teknik Özellikler / Technical Specifications



**Giriş-çıkış çapı** : DN50  
**Inlet-outlet diameter** : DN50

**Çark kanat sayısı** : 6  
**Number of vanes** : 6

**Dönüş yönü** : Saatin tersi yönünde  
**Rotation** : CCW

**Gerilim** : 380-415 V (+%6 / -%10)  
**Voltage** : 380-415 V (+%6 / -%10)

**Frekans** : 60 Hz.  
**Frequency** : 60 Hz.

**Devir** : 3500 rpm  
**Speed** : 3500 rpm

Ölçü Tablosu / Dimensions Table

Pompa Tipi Pump Type	Kad. Sayısı Stages	Motor		Akım Current (A)	Ölçüler / Dimensions (mm)					Ağırlık Weight (Kg)
		kW	HP		L	LP	LM	ØM	LA	
VIP CS04 15/01	1	2,2	3	3,8	610	343	267	193	132	48
VIP CS04 15/02	2	4	5,5	6,4	680	388	292	217	141	61
VIP CS04 15/03	3	5,5	7,5	9	769	433	336	232	149	77
VIP CS04 15/04	4	7,5	10	11,8	866	485	381	232	149	86
VIP CS04 15/05	5	11	15	17,2	891	530	361	279	182	95
VIP CS04 15/06	6	11	15	17,2	936	575	361	279	182	98
VIP CS04 15/07	7	11	15	17,2	981	620	361	279	182	101
VIP CS04 15/08	8	15	20	22,8	1154	678	476	323	200	132
VIP CS04 15/09	9	15	20	22,8	1199	723	476	323	200	135
VIP CS04 15/10	10	18,5	25	27,6	1244	768	476	323	200	149
VIP CS04 15/11	11	18,5	25	27,6	1289	813	476	323	200	152
VIP CS04 15/12	12	18,5	25	27,6	1334	858	476	323	200	155

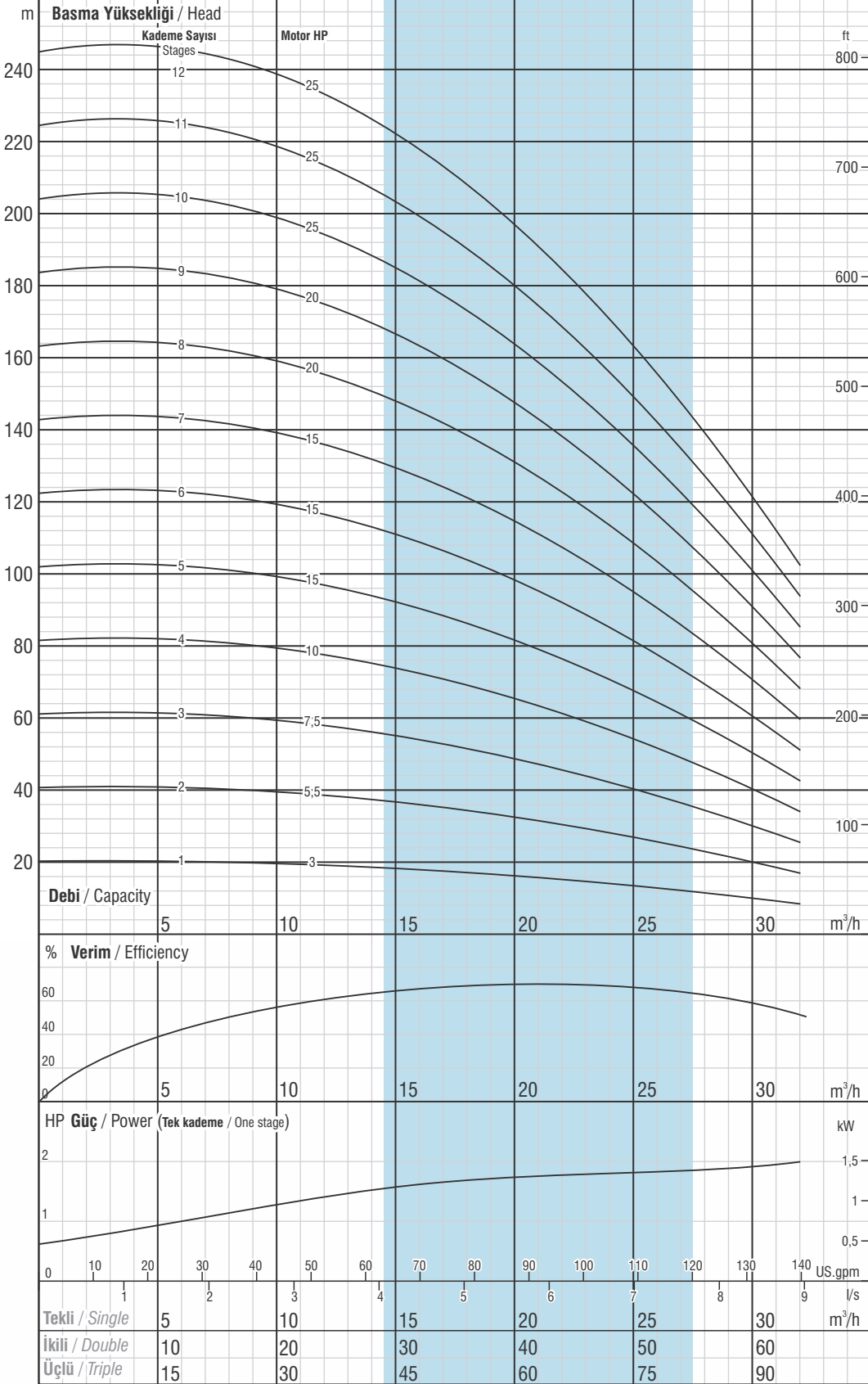
Performans Tablosu / Performance Table

Pompa Tipi Pump Type	Kad. Sayısı Stages	Motor		Akım Current (A)	Debi Capacity (m <sup>3</sup> /h)	Basma Yüksekliği / Head (m)												
		kW	HP			Tekli / Single	0	8	12	16	20	22	24	28	32			
VIP CS04 15/01	1	2,2	3	3,8		0	8	12	16	20	22	24	28	32				
VIP CS04 15/02	2	4	5,5	6,4		0	16	24	32	40	44	48	56	64				
VIP CS04 15/03	3	5,5	7,5	9		0	24	36	48	60	66	72	84	96				
VIP CS04 15/04	4	7,5	10	11,8		20	20	19	18	16	15	14	11	9				
VIP CS04 15/05	5	11	15	17,2		41	40	39	37	33	31	28	23	17				
VIP CS04 15/06	6	11	15	17,2		61	60	58	55	49	46	42	34	26				
VIP CS04 15/07	7	11	15	17,2		82	80	78	73	66	61	56	45	34				
VIP CS04 15/08	8	15	20	22,8		102	100	97	91	82	77	70	57	43				
VIP CS04 15/09	9	15	20	22,8		123	120	117	110	99	92	85	68	52				
VIP CS04 15/10	10	18,5	25	27,6		143	140	136	128	115	107	99	79	60				
VIP CS04 15/11	11	18,5	25	27,6		164	160	156	146	132	123	113	91	69				
VIP CS04 15/12	12	18,5	25	27,6		184	180	175	165	148	138	127	102	77				
					205	200	194	183	165	154	141	113	86					
					225	220	214	201	181	169	155	125	95					
					246	240	233	220	198	184	169	136	103					

# (01 - 15 KADEME) VIP CS04 15 (01 - 15 STAGES)

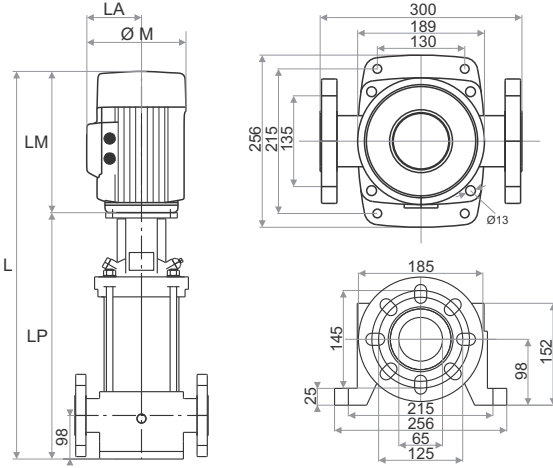
**DÜŞEY MILLİ IN-LINE POMPALAR** VERTICAL MULTISTAGE IN-LINE PUMPS

## Performans Eğrileri / Performance Curves





# Teknik Özellikler / Technical Specifications



**Giriş-çıkış çapı** : DN50  
**Inlet-outlet diameter** : DN50

**Çark kanat sayısı** : 6  
**Number of vanes** : 6

**Dönüş yönü** : Saatin tersi yönünde  
**Rotation** : CCW

**Gerilim** : 460 V (+%6 / -%10)  
**Voltage** : 460 V (+%6 / -%10)

**Frekans** : 60 Hz.  
**Frequency** : 60 Hz.

**Devir** : 3500 rpm  
**Speed** : 3500 rpm

Ölçü Tablosu / Dimensions Table

Pompa Tipi Pump Type	Kad. Sayısı Stages	Motor		Akım Current (A)	Ölçüler / Dimensions (mm)					Ağırlık Weight (Kg)
		kW	HP		L	LP	LM	ØM	LA	
VIP CS04 20/01	1	2,2	3	3,8	610	343	267	193	132	48
VIP CS04 20/02	2	4	5,5	6,4	680	388	292	217	141	61
VIP CS04 20/03	3	7,5	10	11,8	814	433	381	232	149	84
VIP CS04 20/04	4	11	15	17,2	846	485	361	279	182	92
VIP CS04 20/05	5	11	15	17,2	891	530	361	279	182	95
VIP CS04 20/06	6	15	20	22,8	1051	575	476	323	200	126
VIP CS04 20/07	7	15	20	22,8	1096	620	476	323	200	129
VIP CS04 20/08	8	18,5	25	27,6	1154	678	476	323	200	144
VIP CS04 20/09	9	18,5	25	27,6	1199	723	476	323	200	147
VIP CS04 20/10	10	18,5	25	27,6	1244	768	476	323	200	149

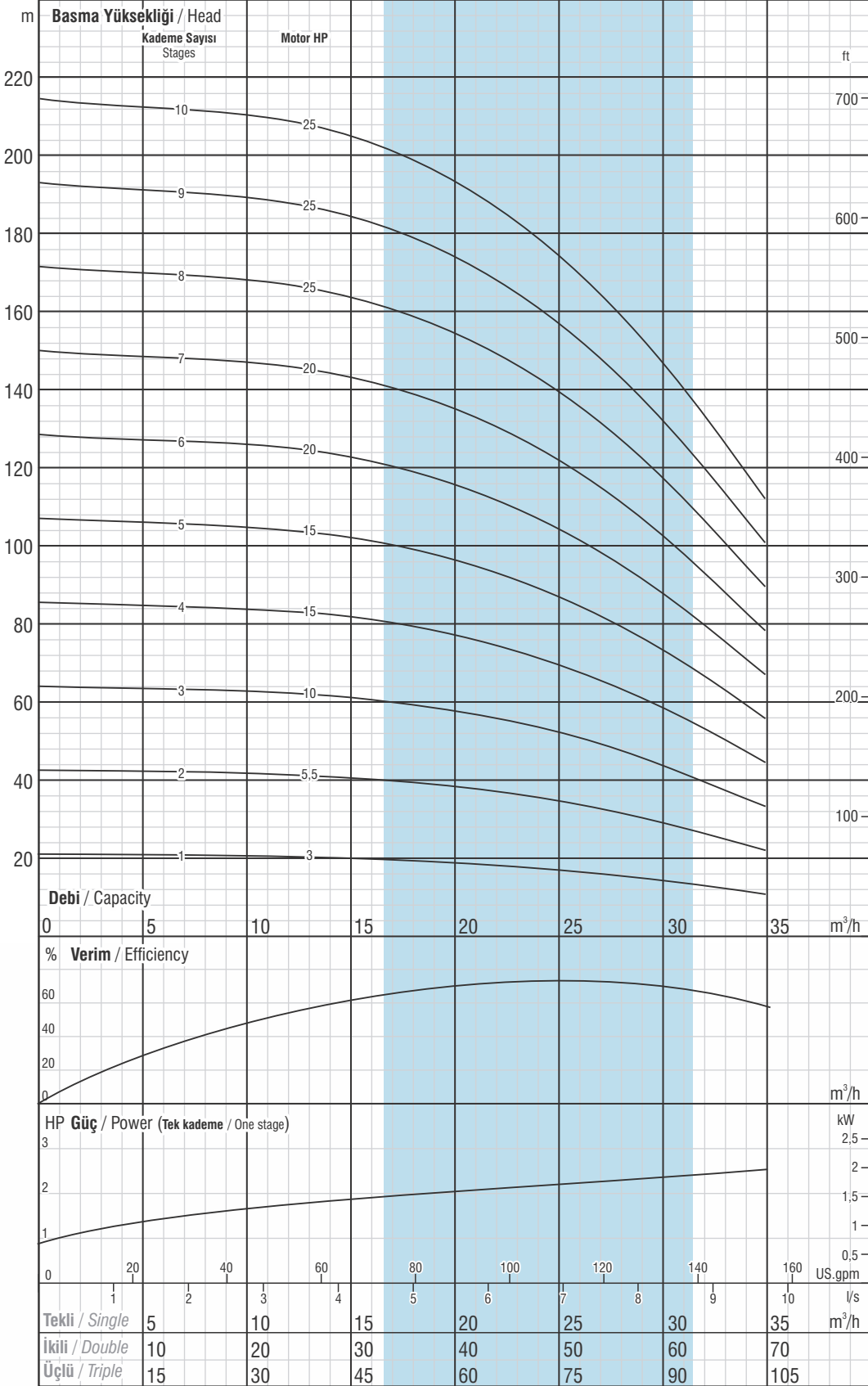
Performans Tablosu / Performance Table

Pompa Tipi Pump Type	Kad. Sayısı Stages	Motor		Akım Current (A)	Debi Capacity (m <sup>3</sup> /h)	Basma Yüksekliği / Head (m)									
		kW	HP			Tekli / Single	0	8	17	20	23	26	29	32	35
VIP CS04 20/01	1	2,2	3	3,8		0	16	34	40	46	52	58	64	70	
VIP CS04 20/02	2	4	5,5	6,4		0	24	51	60	69	78	87	96	105	
VIP CS04 20/03	3	7,5	10	11,8		21	21	20	19	18	17	15	13	11	
VIP CS04 20/04	4	11	15	17,2		43	42	40	39	37	34	31	27	22	
VIP CS04 20/05	5	11	15	17,2		64	63	60	58	55	51	46	40	34	
VIP CS04 20/06	6	15	20	22,8		86	85	80	77	73	68	61	54	45	
VIP CS04 20/07	7	15	20	22,8		107	106	101	97	92	85	77	67	56	
VIP CS04 20/08	8	18,5	25	27,6		129	127	121	116	110	102	92	81	67	
VIP CS04 20/09	9	18,5	25	27,6		150	148	141	135	128	119	108	94	79	
VIP CS04 20/10	10	18,5	25	27,6		172	169	161	155	147	136	123	108	90	

# (01 - 10 KADEME) VIP CS04 20 (01 - 10 STAGES)

**DÜŞEY MİLLİ IN-LINE POMPALAR** VERTICAL MULTISTAGE IN-LINE PUMPS

## Performans Eğrileri / Performance Curves



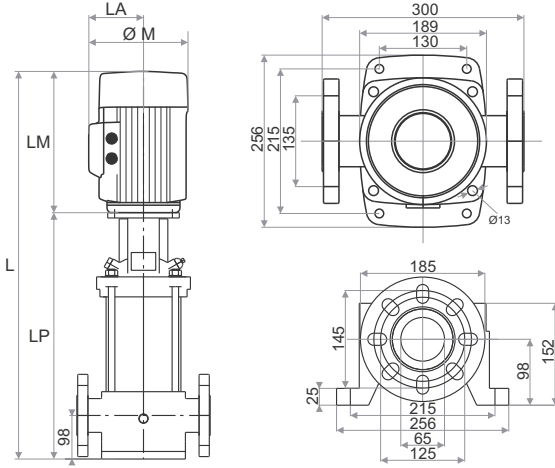
www.vansan.com.tr

24 - 25

Pompa performans eğrileri 1 bar atmosfer basıncı altında 15 °C sıcaklığındaki, özgül yoğunluğu 1 gr/cm³ olan su ile elde edilmiştir.  
The hydraulic working characteristics have been taken with water at 15 °C, at the atmospheric pressure of 1 bar and specific gravity is 1 gr/cm³

50Hz - ISO 9906 Annex A

# Teknik Özellikler / Technical Specifications



**Giriş-çıkış çapı** : DN65  
**Inlet-outlet diameter** : DN65

**Çark kanat sayısı** : 6  
**Number of vanes** : 6

**Dönüş yönü** : Saatin tersi yönünde  
**Rotation** : CCW

**Gerilim** : 460 V (+%6 / -%10)  
**Voltage** : 460 V (+%6 / -%10)

**Frekans** : 60 Hz.  
**Frequency** : 60 Hz.

**Devir** : 3500 rpm  
**Speed** : 3500 rpm

Ölçü Tablosu / Dimensions Table

Pompa Tipi Pump Type	Kad. Sayısı Stages	Motor		Akım Current (A)	Ölçüler / Dimensions (mm)					Ağırlık Weight (Kg)
		kW	HP		L	LP	LM	ØM	LA	
VIP CS04 32/01	1	4	5,5	6,4	797	505	292	217	141	76
VIP CS04 32/02	2	7,5	10	11,8	956	575	381	232	149	108
VIP CS04 32/03	3	11	15	17,2	1006	645	361	279	182	126
VIP CS04 32/04	4	15	20	22,8	1191	715	476	323	200	166
VIP CS04 32/05	5	18,5	25	27,6	1261	785	476	323	200	190
VIP CS04 32/06	6	22	30	32,8	1414	895	519	370	248	220
VIP CS04 32/07	7	30	40	45,4	1554	1035	519	415	261	267
VIP CS04 32/08	8	30	40	45,4	1624	1105	519	415	261	278
VIP CS04 32/09	9	30	40	45,4	1694	1175	519	415	261	290

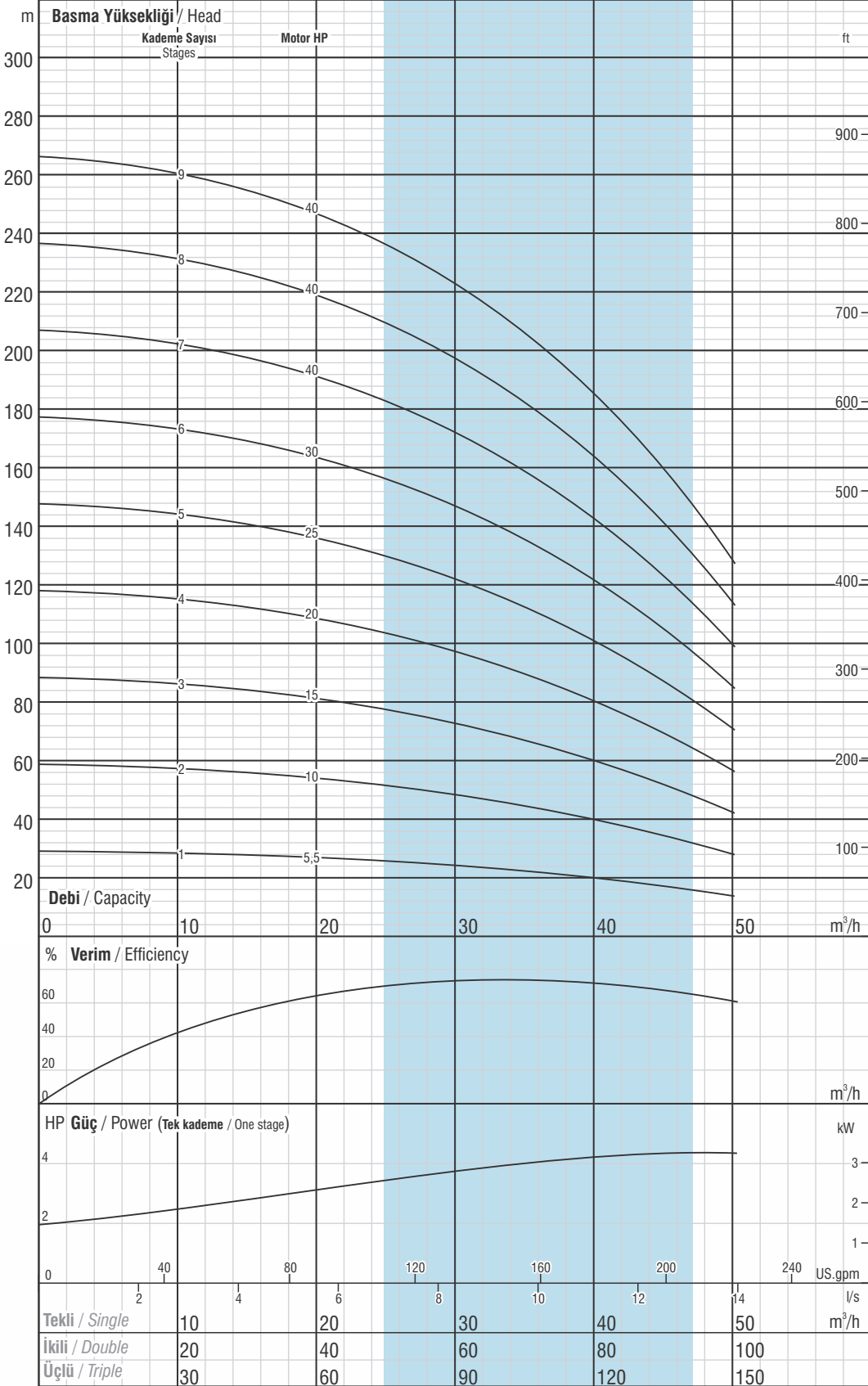
Performans Tablosu / Performance Table

Pompa Tipi Pump Type	Kad. Sayısı Stages	Motor		Akım Current (A)	Debi Capacity (m <sup>3</sup> /h)	Basma Yüksekliği / Head (m)												
		kW	HP			Tekli / Single	0	15	20	25	29	33	37	41	45			
VIP CS04 32/01	1	4	5,5	6,4	Basma Yüksekliği / Head (m)	0	30	40	50	58	66	74	82	90				
VIP CS04 32/02	2	7,5	10	11,8		0	45	60	75	87	99	111	123	135				
VIP CS04 32/03	3	11	15	17,2		30	28	27	26	25	24	22	20	18				
VIP CS04 32/04	4	15	20	22,8		59	56	55	52	50	47	44	40	35				
VIP CS04 32/05	5	18,5	25	27,6		89	85	82	78	75	71	66	60	53				
VIP CS04 32/06	6	22	30	32,8		118	113	109	105	100	94	88	80	71				
VIP CS04 32/07	7	30	40	45,4		148	141	137	131	125	118	110	100	88				
VIP CS04 32/08	8	30	40	45,4		177	169	164	157	150	141	132	120	106				
VIP CS04 32/09	9	30	40	45,4		207	198	191	183	175	165	153	140	123				
					236	226	219	209	200	189	175	160	141					
					266	254	246	235	225	212	197	180	159					

# (01 - 09 KADEME) (01 - 09 STAGES) VIP CS04 32

**DÜŞEY MILLİ IN-LINE POMPALAR** VERTICAL MULTISTAGE IN-LINE PUMPS

## Performans Eğrileri / Performance Curves



ISO 9906 Annex A



www.vansan.com.tr

24 - 25

Pompa performans eğrileri 1 bar atmosfer basıncı altında 15 °C sıcaklığındaki, özgül yoğunluğu 1 gr/cm<sup>3</sup> olan su ile elde edilmiştir.  
The hydraulic working characteristics have been taken with water at 15 °C, at the atmospheric pressure of 1 bar and specific gravity is 1 gr/cm<sup>3</sup>



# Pompa Seçim Yöntemi / Pump Selection Method

## Kişi Başı Su Tüketimi

Per Capita Water Consumption

Mekan Tipi Type of Placement	Kişi Başı Günlük Tüketim (lt/kişi) Per Capita Daily Consumption (lt/person)	
Konut Tenement	Lavabo / WC	60 - 80
	Duşlu / Shower	80 - 115
	Küvetli / Bathtub	120 - 200
Otel Hotel	Duşlu / Shower	100
	Küvetli / Bathtub	150 - 200
Hastane / Hospital	200 - 500	
Okul / School	5	
Çocuk Yuvası / Kindergarten	80 - 100	
Kreş / Nursery	100 - 150	
Kışla / Barrack	60 - 80	
Lokanta / Restaurant	20	
Bahçe Sulama / Garden watering	1,5 lt/m <sup>2</sup> bir seferde / 1,5 lt/m <sup>2</sup> once	
Araba Yıkama / Car wash	100 lt/gün / 100 lt daily	

TABLO 1 / Table 1

## Eş Zamanlı Su Tüketim Faktörü

Simultaneous Water Consumption Factor

Mekan Tipi Type of Placement	"K" Faktörü "K" Factor	
Konutlar Tenements	1 - 5 Daire / Flats	0,66
	6 - 10 Daire / Flats	0,45
	11 - 20 Daire / Flats	0,40
	21 - 50 Daire / Flats	0,35
	51 - 100 Daire / Flats	0,30
	> 100 Daire / Flats	0,25
Oteller Hotels	1 - 20 Yataklı / Bed	0,40
	21 - 50 Yataklı / Bed	0,40 - 0,30
	> 50 Yataklı / Bed	0,30 - 0,20
Hastaneler Hospitals	50 - 500 Yataklı / Bed	0,30 - 0,20
	501 - 1000 Yataklı / Bed	0,20 - 0,15
	1001 - 2000 Yataklı / Bed	0,15 - 0,10
Okullar / Schools	0,30	
Çocuk Yuvalar / Kindergarten's	0,40	
Kışlalar / Barracks	0,40 - 0,30	
İş Merkezleri / Working Centers	0,30	

TABLO 2 / Table 2

## Hesaplama Formülü / Calculating Formula

### Hidrofor Basıncı / Hydrophor Pressure

$$H_{min} (mSS) = "H" + "Hk" + "Hc"$$

**H** : Hidroforun yerleştirildiği yer ile binanın su basılacak en üst noktası arasındaki kot farkı 'metre' ("kat sayısı" x "kat yüksekliği")

The code 'meter' for the difference between placement of the hydrophor and the highest pressure point for the building (floor number x floor height)

**Hk** : Tesisattaki vana, dirsek, su sayacı, boru vs. kayıpları toplamı 'metre' (Genellikle toplam "h" yüksekliğinin %20'si olarak alınır.)

Installation valve, bend, water counter, pipe vs total lost meters (generally takes 20% of the total "h" height)

**Hc** : Binanın üst seviyesinde olması istenen çıkış basıncıdır. Genellikle 10 - 15 m arası alınır.

The needed outlet pressure for the highest level point of the building. Generally takes between 10 - 15 m

### Hidrofor Debisi / Hydrophor Capacity

$$Q_{min} (m^3/h) = "Daire sayısı" \times "Dairedeki kişi sayısı" \times "Kişi başına tüketim" \times "K/1000" / \text{Number of Flats} \times \text{resident number of Flat} \times \text{per Person} \times K/1000$$

**Kişi Başı Günlük Tüketim** : "Tablo 1" den seçilir. (lt/gün) / Final consumption per person : Select by table 1 (lt/Day)

**K** : Eş zamanlı kullanım faktörü kullanıcıların aynı anda en yüksek su kullanma olasılığını gösterir. "Tablo 2" den seçilir.

Simultaneous factor shows the capabilities of highest simultaneously water use. Selection by table 2

## Örnek / Example

8 katlı, 21 dairesel ve her dairede 5 kişi yaşayan bir konutta hidrofor seçimi için gerekli basınç ve debi ne olmalıdır?

A Building with 8 Floors, 21 Flats and each Flat with 5 resident, has to select a Hydrophor with which pressure and which capacity?

$$h = 8 \text{ kat} \times 2,8 \text{ m (1 kat yüksekliği)} = 22,4 \text{ m}$$

$$h = 8 \text{ Floors} \times 2,8 \text{ m (1 Floor height)} = 22,4 \text{ m}$$

$$Hk = h \times 0,20 = 22,4 \times 0,20 = 4,48 \text{ m}$$

$$Hk = h \times 0,20 = 22,4 \times 0,20 = 4,48 \text{ m}$$

**Gerekli minimum basınç "Hmin (mSS)" = 22,4 + 4,48 + 15 = 41,88 mSS = 4,1 bar**

Necessary minimum pressure Hmin (mSS) = 22,4 + 4,48 + 15 = 41,88 mSS = 4,1 bar

**Gerekli debi "Q" = 21 x 5 x 100 x 0,35/1000 = 3,675 m<sup>3</sup>/saat**

Necessary Capacity "Q" = 21 x 5 x 100 x 0,35/1000 = 3,675 m<sup>3</sup>/hour



