



KONECKIE
ZAKŁADY
ODLEWNICZE S.A.

*Kształtki
sfero*



Katalog produktów

Kształtki z żeliwa do rurociągów wodnych





KONECKIE
ZAKŁADY
ODLEWNICZE S.A.

*Jakość
na lata!*

Drodzy Klienci,

Już w XIX wieku w Końskich zaczęto odlewać pierwsze wyroby z żeliwa szarego. Przez lata umiejętności i wiedza o technikach produkcji były systematycznie zdobywane, rozwijane i przekazywane przez kolejne pokolenia najwyższej klasy fachowców. Obecnie **Koneckie Zakłady Odlewnicze** są nowoczesną, prężnie rozwijającą się spółką akcyjną, która inwestuje w najnowsze technologie, wysoko wykwalifikowanych pracowników i najlepsze procedury obsługi Klienta.

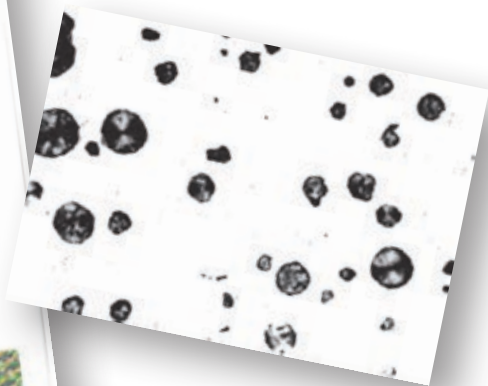
Wyroby żeliwne z **KZO** od lat są niezwykle chętnie wykorzystywane przy realizacji największych inwestycji w Polsce i w całej Europie. Kontrahenci doceniają przede wszystkim wysoką jakość naszych wyrobów połączoną z najlepszymi cenami oraz niezwykle profesjonalnym i elastycznym Biurem Handlowym.

Już teraz wyraźnie widoczne są pozytywne skutki prywatyzacji **KZO**, która zakończyła się w październiku 2011 roku. Nowy właściciel, firma **GUSS-EX Sp. z o.o.**, jest największym w Europie Wschodniej dostawcą nowoczesnych technologii dla odlewnictwa. Dzięki rozpoczętym już inwestycjom, których całkowita kwota przekroczy 30 milionów złotych, znacznie powiększony i unowocześniony zostanie park maszynowy. Działania te zapewnią **KZO** pozycję jednej z najnowocześniejszej odlewni w Europie.

Zarząd KZO S.A.

■ CHARAKTERYSTYKA ŻELIWA

- kształtki wykonane zgodnie z normą PN-EN 545 i normami związanymi
- materiał: żeliwo sferoidalne zgodne z normą PN-EN 1563
- atesty PZH
- wykonanie w wersji z pokryciem epoksydowym



■ ZALETY ŻELIWA SFEROIDALNEGO



Wysoka odporność na korozję węgląbną



Większy ciężar, prosta i pewna konstrukcja



Wyższy współczynnik przewodnictwa cieplnego



Dłuższy okres eksploatacji

■ KSZTAŁTKI WODOCIĄGOWO-KANALIZACYJNE

Krońce jednokońnerzowe (F)



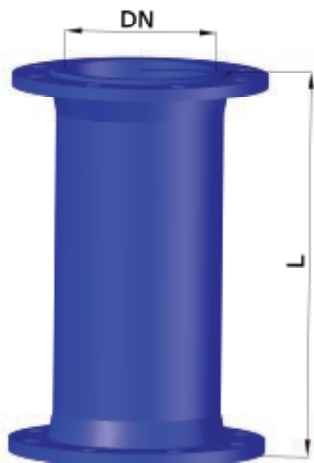
Nazwa DN / L

d

L

F 200/400	222	230
F 200/700	222	230
F 200/1000	222	230
F 250/420	274	240
F 250/500	274	240
F 250/1000	274	240
F 300/440	326	250
F 300/1000	326	250
F 350/460	378	260
F 350/1000	378	260
F 400/480	429	270
F 400/1000	429	270
F 500/520	532	290
F 500/1000	532	290
F 600/560	635	310
F 600/850	635	310
F 600/1000	635	310

Krońce dwukońnerzowe (FF)



Nazwa DN / L

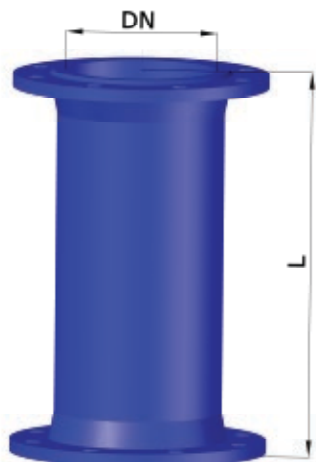
FF 250/400
FF 250/500
FF 250/700
FF 250/1000
FF 300/400
FF 300/500
FF 300/800
FF 300/1000
FF 350/400
FF 350/500
FF 350/900
FF 350/1000
FF 400/400
FF 400/500
FF 400/600
FF 400/800
FF 400/1000

* możliwość produkcji średnic nominalnych niewymienionych w katalogu

* ciśnienie nominalne PN 10; PN 16; PN 25; PN 40

ASORTYMENT

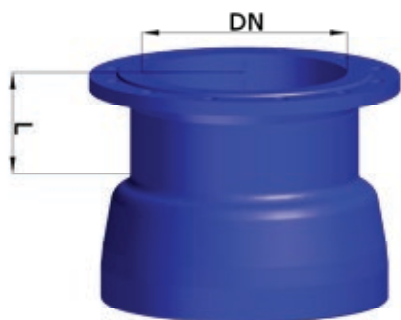
Krońce dwukołnierzowe (FF)



Nazwa DN / L

FF 500/500
FF 500/1000
FF 600/400
FF 600/500
FF 600/600
FF 600/1000

Kieliszki (EU)



Nazwa DN

L

EU 250	145
EU 300	150
EU 350	155
EU 400	160
EU 500	165
EU 600	170

* możliwość produkcji średnic nominalnych niewymienionych w katalogu

* ciśnienie nominalne PN 10; PN 16; PN 25; PN 40

■ KSZTAŁTKI WODOCIĄGOWO-KANALIZACYJNE

Nasuwki niedzielone (KU)



Nazwa DN (uszczelnienie TYTON)

KU 250 / 175

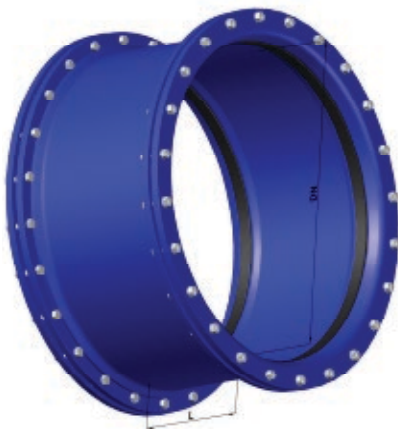
KU 300 / 180

KU 350 / 185

KU 400 / 190

KU 500 / 200

Łączniki rurowe przelotowe (U)



Nazwa DN/L

U 300 / 180

U 500 / 200

U 600 / 210

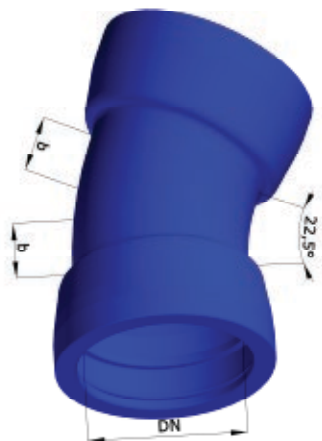
U 1000 / 400

* możliwość produkcji średnic nominalnych niewymienionych w katalogu

* ciśnienie nominalne PN 10; PN 16; PN 25; PN 40

ASORTYMENT

Łuki kielichowe 22° (MMK 22)



Nazwa ° / DN

b

MMK 22°/200	65
MMK 22°/250	75
MMK 22°/300	85
MMK 22°/350	95
MMK 22°/400	110

Łuki kielichowe 45° (MMK 45)



Nazwa ° / DN

b

MMK 45°/200	110
MMK 45°/250	130
MMK 45°/350	175

* możliwość produkcji średnic nominalnych niewymienionych w katalogu

* ciśnienie nominalne PN 10; PN 16; PN 25; PN 40

■ KSZTAŁTKI WODOCIĄGOWO-KANALIZACYJNE

Kolana kielichowe (MMQ)

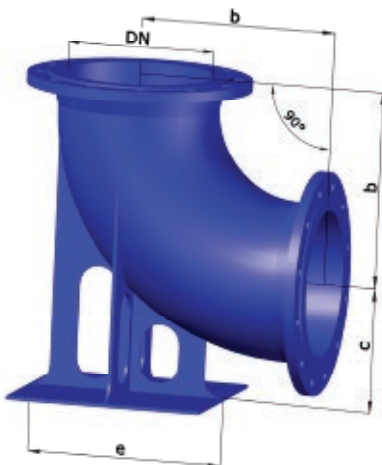


Nazwa DN

b

MMQ 200	220
MMQ 250	270
MMQ 300	320
MMQ 400	525

Kolana ze stopką (N)



Nazwa DN

b

c

e

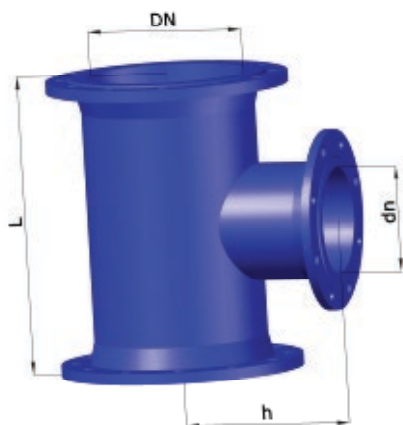
N 80	165	110	180
N 100	180	125	200
N 150	220	160	250
N 200	260	190	300
N 250	350	225	350
N 300	400	255	400
N 400	500	320	500

* możliwość produkcji średnic nominalnych niewymienionych w katalogu

* ciśnienie nominalne PN 10; PN 16; PN 25; PN 40

ASORTYMENT

Trójniki kołnierzowe(T)



Nazwa DN / dn

L

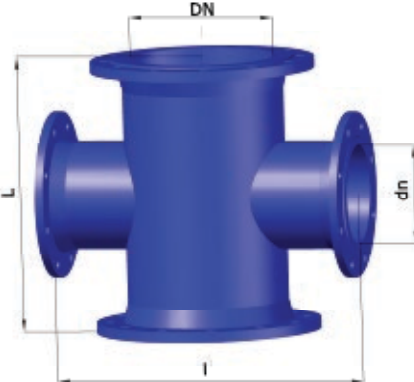
I

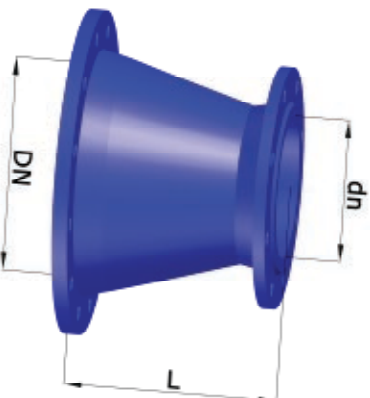
T 50/50	280	140
T 65/65	305	150
T 100/50	330	170
T 100/80	330	170
T 100/100	360	180
T 150/100	380	205
T 150/150	440	220
T 200/50	380	225
T 200/100	400	240
T 200/200	520	260
T 250/50	380	265
T 250/100	425	270
T 250/200	540	290
T 300/100	450	300
T 300/150	505	310
T 300/200	565	320
T 300/300	680	340
T 400/200	610	380
T 400/250	665	390
T 400/300	725	400
T 400/400	840	420
T 500/100	535	420
T 500/150	650	440
T 500/200	650	440
T 500/300	885	480
T 500/400	885	480
T 600/300	930	540
T 600/400	930	540
T 600/500	1165	580
T 600/600	1165	580

* możliwość produkcji średnic nominalnych niewymienionych w katalogu

* ciśnienie nominalne PN 10; PN 16; PN 25; PN 40

■ KSZTAŁTKI WODOCIĄGOWO-KANALIZACYJNE

Czworniki kołnierzowe (TT)	Nazwa DN / dn	L	I
	TT 50/50	280	280
	TT 65/65	305	300
	TT 100/50	330	340
	TT 100/100	360	360
	TT 150/100	380	410
	TT 200/50	380	450
	TT 200/100	400	480
	TT 200/200	520	520
	TT 250/100	425	540
	TT 300/100	450	600
	TT 300/150	505	620
	TT 300/200	565	640
	TT 300/250	620	660
	TT 400/200	610	760
	TT 400/300	725	800

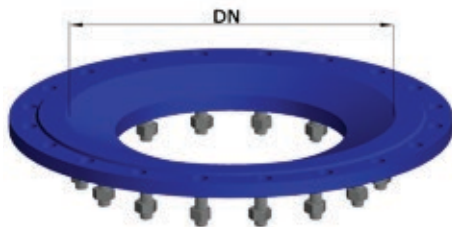
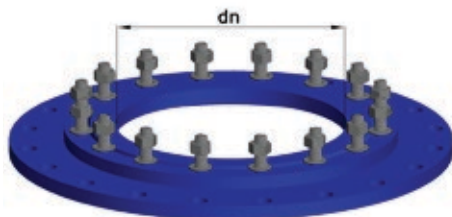
Zwężki kołnierzowe (FFR)	Nazwa DN / dn	L
	FFR 250/200	300
	FFR 300/200	300
	FFR 350/200	300
	FFR 350/300	300
	FFR 400/200	300
	FFR 400/300	300
	FFR 450/300	300
	FFR 450/400	300
	FFR 500/200	600
	FFR 500/300	300
	FFR 500/400	600
	FFR 600/400	600
	FFR 600/500	600

* możliwość produkcji średnic nominalnych niewymienionych w katalogu

* ciśnienie nominalne PN 10; PN 16; PN 25; PN 40

Kołnierze redukcyjne (XR)

Nazwa DN / dn



XR 125/100

XR 125/80

XR 150/100

XR 150/125

XR 150/50

XR 150/65

XR 150/80

XR 200/100

XR 200/50

XR 200/65

XR 200/80

XR 250/100

XR 250/150

XR 250/200

XR 250/80

XR 300/100

XR 300/150

XR 300/200

XR 300/250

XR 350/150

XR 350/300

XR 400/200

XR 400/250

XR 400/300

XR 400/350

XR 500/200

XR 500/300

XR 500/400

XR 600/500

XR 800/300

* możliwość produkcji średnic nominalnych niewymienionych w katalogu

* ciśnienie nominalne PN 10; PN 16; PN 25; PN 40



2019-04-09

Koneckie Zakłady Odlewnicze S.A.
ul. 1 Maja 57
26-200 Końskie
Przedstawiciel GUSS-EX
na rynku krajowym i zagranicznym

www www.kzo.pl
e-mail kzo@kzo.pl
tel. +48 41 372 64 50
fax +48 41 372 74 43

*Jakość
na lata!*