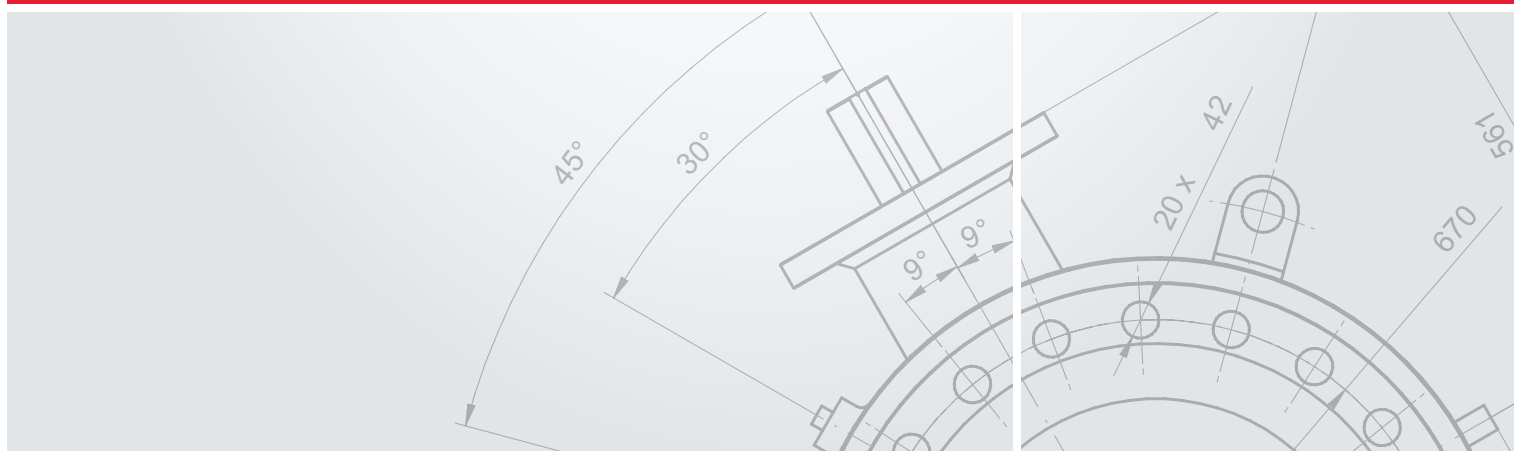




KURKI KULOWE DO INSTALACJI GAZOWYCH

PRODUKCJI BROEN POLAND



FIRMA GLOBALNA, WIEDZA LOKALNA

BROEN POLAND sp. z o.o. posiada ponad 35-letnie doświadczenie w produkcji zaworów i kurków kulowych przeznaczonych do instalacji gazowych, paliwowych, wodnych i przemysłowych. Produkcja odbywa się w dwóch zakładach zlokalizowanych na terenie Polski – w Rogoźnie i Dzierżonowie. Przedsiębiorstwo jest częścią międzynarodowej grupy BROEN, która swoje początki

miała w 1948 roku w Danii i aktualnie jest światowym liderem w produkcji kurków kulowych. BROEN jest częścią grupy przemysłowej Aalberts Industries notowanej na holenderskiej giełdzie papierów wartościowych EURONEXT i specjalizującej się w dostarczaniu szerokiej gamy zaawansowanych technologicznie produktów dla wielu systemów przemysłu.

NASZA MARKA JEST NASZĄ OBIETNICĄ

Dostarczane przez nas produkty cechuje najwyższa jakość wykonania oraz niezawodność funkcjonowania. Każdy z kurków kulowych poddawany jest próbom ciśnieniowym oraz licznym testom jakościowym przed dostawą do klienta.

Kurki kulowe do gazu produkcji BROEN POLAND wyposażane są w:

USZCZELNIENIA PMMS I METAL-METAL

**SYSTEM ODPOWIETRZANIA
KURKA - DBB**

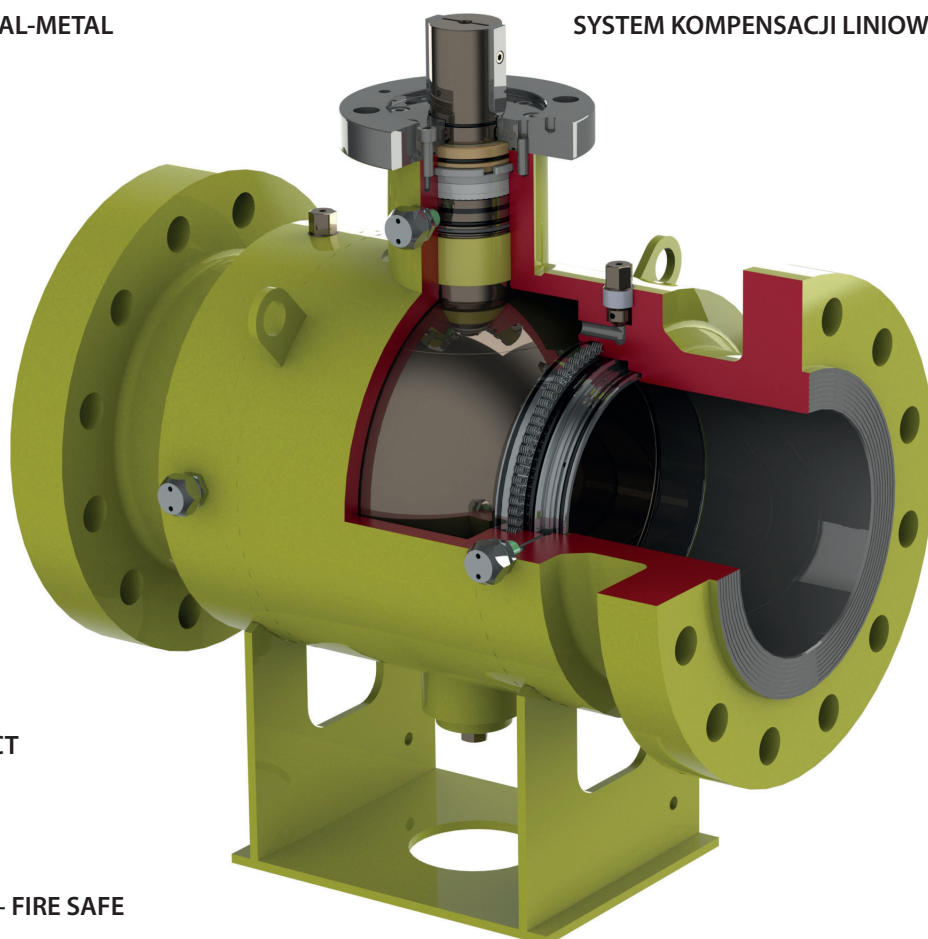
**ZABEZPIECZENIE
ANTYSTATYCZNE**

SYSTEM DOSMAROWANIA

DPE – DOUBLE PISTON EFFECT

ZABEZPIECZENIE OGNIOWE – FIRE SAFE

SYSTEM KOMPENSACJI LINIOWEJ



ZAKRES PRODUKCJI – KURKI KULOWE DO GAZU

KURKI KULOWE PEŁNOPRZELOTOWE

DN 15 - 1000

PN 16, 25, 40, 63, 100

CL 150, 300, 600,

TEMP. -60 ÷ +288°C

Kula pływająca / jarzmiona

Przyłącza kołnierzowe / do spawania



KURKI KULOWE SKRĘCANE

DN 25 - 300

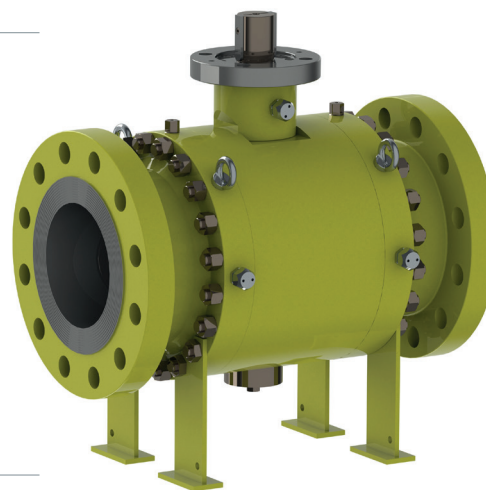
PN 16, 25, 40, 63, 100, 250, 320, 400

CL 150, 300, 600, 900, 1500, 2500

TEMP. -40 ÷ +200°C

Kula pływająca / jarzmiona

Przyłącza kołnierzowe / do spawania



KURKI KULOWE DO INSTALACJI GAZOWYCH NISKICH CIŚNIEŃ

DN 15 - 500

PN 16, 25, 40

TEMP. -40 ÷ +80°C

Kula pływająca

Przyłącza kołnierzowe / do spawania / gwintowane



Na życzenie klienta kurki kulowe BROEN POLAND wyposażane są w akcesoria tj.:

- Napędy ręczne (chwyty lub przekładnie)
- Napędy elektryczne, pneumatyczne, hydrauliczne
- Kolumny
- Krańcówki



BROEN POLAND sp. z o.o.

ul. Pieszycza 10, PL-58-200 Dzierżonów

Tel.: +48 74 832 54 00 | Fax +48 74 832 19 20

marketing@broen.pl | www.broen.pl

ODDZIAŁ W ROGOŹNIE

ul. Wojska Polskiego 4, PL-64-610 Rogoźno