



Funkcjonalne. Łatwe w montażu. Estetyczne.

ACO Self® – Systemy odwodnień dla domu i ogrodu



Funkcjonalne. Łatwe w montażu. Estetyczne.

Nieprawidłowo odprowadzana deszczówka może spowodować uszkodzenia ścian budynku. Każdy, kto buduje lub przebudowuje nieruchomość musi zmierzyć się z następującym problemem – w jaki sposób zagospodarować wodę deszczową wokół domu, zachowując estetykę i funkcjonalność?

Obecnie zaobserwować można dynamiczne zmiany klimatyczne, które powodują liczne anomalie pogodowe. Dlatego tak szczególne znaczenie ma sprawny system odprowadzenia wody deszczowej z terenów wokół domu. Zmiany klimatu w Europie Środkowej

to nie tylko wzrost temperatury powietrza, ale przede wszystkim ekstremalne opady, często poprzedzone dłuższym okresem suszy. Aby wskutek tak silnych zmian pogodowych nie doszło do uszkodzenia budynków, należy zabezpieczyć wjazdy do garaży, podjazdy i tarasy odpowiednim systemem odwodnień.

Firma ACO oferuje Państwu szeroki wybór odwodnień liniowych ACO Self® Euroline i ACO Hexaline. Gwarantują one sprawne odprowadzanie wody opadowej, a bogate wzornictwo rusztu przypadnie do gustu najbardziej wymagającym użytkownikom.





Zadbaj o odpowiednie odwodnienie wokół domu



Ruszt żeliwny, to estetyczne i trwałe rozwiązanie na lata.



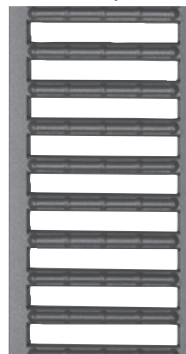
Stal ocynkowana



Stal nierdzewna
polerowana



Stal ocynkowana
Kolor: antracyt



Stal ocynkowana
Kolor: Terakota



**Wybierz 1 z 16
dostępnych
rozwiązań**

Jeden kanał – wiele możliwości

Odwodnienia ACO SELF® zaprojektowano z myślą o użytkownikach indywidualnych. Łączą w sobie wysoką jakość i nowoczesny design. W zależności od wariantu rusztu, mogą być przystosowane do ruchu pieszego lub przejazdu samochodów osobowych.



Korytko ACO SELF® Euroline z polimerbetonu

Żeliwo



Tworzywo sztuczne
Microgrip®



Stal nierdzewna
Stal ocynkowana



Stal nierdzewna



8 estetycznych rusztów do wyboru

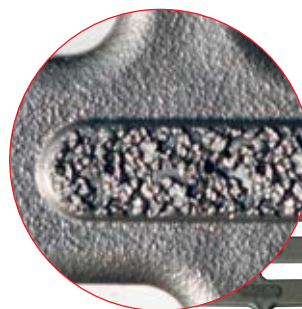


Wybierz odpowiednie korytko



Korytko ACO Hexaline 2.0
z tworzywa sztucznego (PP)

Powierzchnia rusztu, wykonana w technologii Microgrip®, zachowuje właściwości antypoślizgowe nawet podczas deszczu.



Odporność na działanie promieni UV

Możliwość docięcia w dowolnym miejscu

Opatentowana technologia Microgrip®



Łatwa konserwacja dzięki bezśrubowemu, zatrzaskowemu mocowaniu rusztów

1

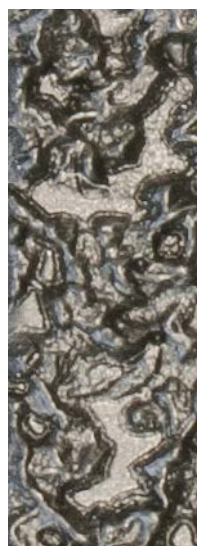
Rusztzy dopracowane w każdym detalu

1 – ruszt antypoślizgowy – Microgrip®

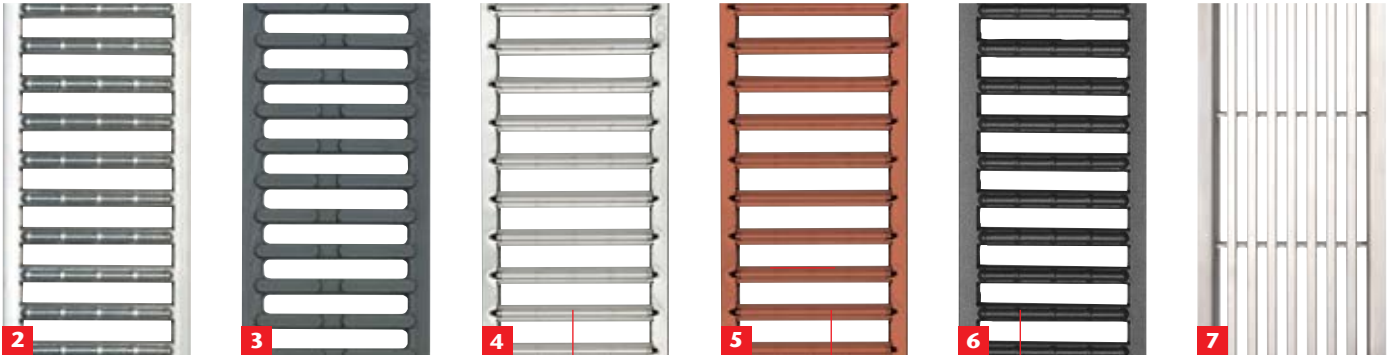
Nowa gama produktów Self® wyróżnia się nie tylko różnorodnością, ale i dbałością o detale.

Gładkie powierzchnie w obrębie tarasu lub wejścia do domu mogą szybko stać się śliską pułapką w deszczowe dni. Dlatego właśnie wiele nawierzchni wyposażonych jest w powierzchnie antypoślizgowe.

Uzupełnieniem tego rozwiązania jest ruszt ACO, wykonany z tworzywa sztucznego (polipropylen) w technologii Microgrip®. Oprócz sprawdzonej szorstkiej struktury ruszt wyposażono w liczne niewielkie wypusty, które nawet przy dużej wilgotności dbają o bezpieczeństwo podczas przechodzenia.



Microgrip® posiada właściwości antypoślizgowe klasy R11 zgodnie z DIN 51130



Wysoki połysk uzyskany w procesie elektropolerowania

Malowanie proszkowe dodatkowo zabezpiecza przed korozją i promieniami UV

2/3 – Ruszt drabinkowy i żeliwny

Ruszt drabinkowy ze stali ocynkowanej czy ruszt żeliwny to klasyczne przykrycia kanałów Self®. Prostota i funkcjonalność tego rozwiązania stała się symbolem jakości na rynku.

4 – Ruszt drabinkowy ze stali nierdzewnej

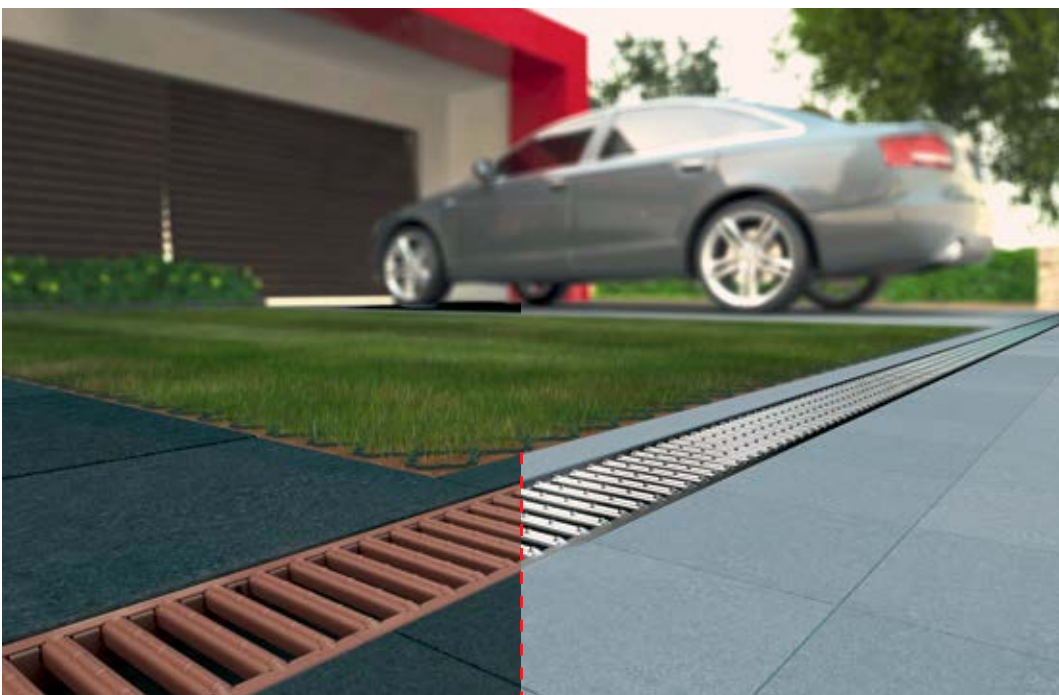
Zastosowanie w tym wariantcie stali nierdzewnej nie tylko gwarantuje wysoki połysk, ale dzięki właściwościom materiału nie przywiera do niego tak łatwo brud.

5/6 – Ruszty malowane proszkowo

Ruszty drabinkowe ze stali ocynkowanej pomalowano proszkowo w kolorze grafitowym (antracyt) lub terakota. Malowanie proszkowe dodatkowo chroni przed korozją i promieniami UV.

7 – Elegancki ruszt ze stali nierdzewnej

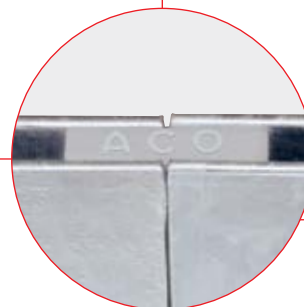
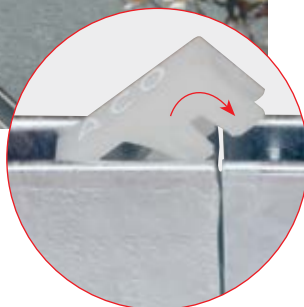
Wąskie profile o przekroju trójkątnym i szczotkowana powierzchnia nadają temu rusztowi szczególnie efektowny wygląd. Jednocześnie zastosowana stal nierdzewna sprawia, że jest on nadzwyczaj trwały.



Produkty ACO Self® umożliwiają wybór spośród 8 rusztów, by idealnie wkomponować się w otoczenie.



Ruszt szczelinowy dyskretnie dopasowuje się do otoczenia.



Przykład montażu specjalnej złączki do rusztów szczelinowych.



10

10 – Ruszt szczelinowy ze stali nierdzewnej lub ocynkowanej

Nowe ruszty szczelinowe, choć są niewidoczne na podjeździe czy tarasie, to wciąż skutecznie odprowadzają wodę deszczową.

Specjalna złączka pozwala połączyć sąsiadujące ze sobą ruszty szczelinowe by zachować liniowość odwodnienia.

Wskazówki dotyczące przepływów hydraulicznych na stronie 18/19.

10
■■■



Przykład ram szczelinowych bez zastosowanej złączki oraz z wykorzystaniem tego elementu.

Elementy systemu oraz konserwacja

Konserwacja kanałów z rusztem szczelinowym odbywa się przez element rewizyjny, znajdujący się bezpośrednio nad odpływem. Dostępny jest w dwóch wariantach: do montażu na skrzynce odpływowej lub na kanale z króćcem odpływowym. Przynajmniej raz na pół roku element rewizyjny należy zdemontować i dokonać czyszczenia odwodnienia.

Zaleca się także zastosowanie elementu rewizyjnego również na drugim końcu ciągu.



ACO Self® Euroline z rusztem szczelinowym i skrzynką odpływową

Element rewizyjny o długości 0,5 m może być zastosowany na skrzynce odpływowej. Został zaprojektowany tak, aby można go było zabudować kostką brukową. Dzięki czemu całe rozwiązanie jest funkcjonalne i niewidoczne.

ACO Self® Euroline z rusztem szczelinowym i elementem rewizyjnym

Drugi wariant elementu rewizyjnego, to zastosowanie rusztu szczelinowego o długości 850 mm oraz niewielkiego elementu rewizyjnego, który może być zabudowany kostką brukową lub odwrócony do góry dnem. Ten wariant pozwala zastosować ruszty szczelinowe na korytkach ACO Self® Euroline oraz ACO Hexaline 2.0.

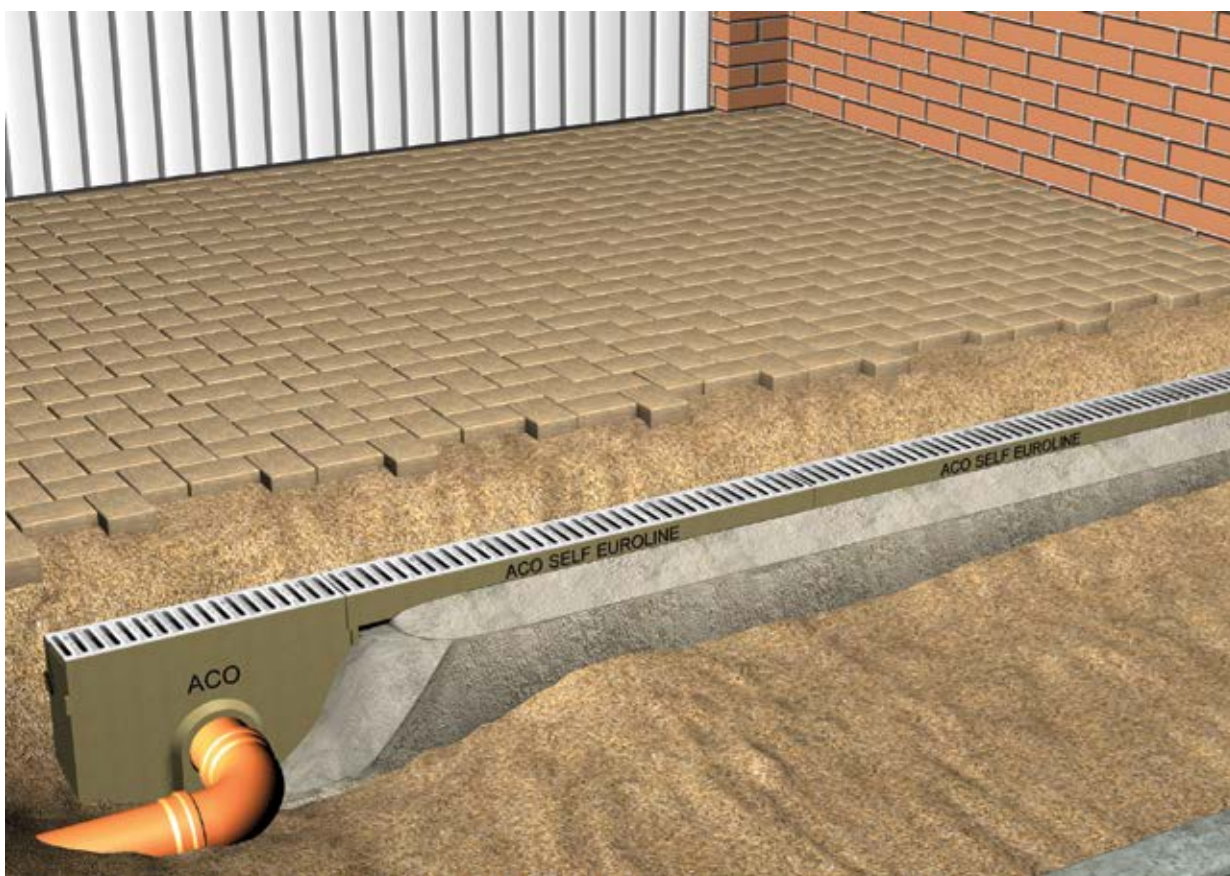


Jeden system – wiele możliwości

ACO Self® Euroline – kanał z polimerbetonu

Zalety

- 3 warianty kanału (długość 1 m i 0,5 m, korytko z odpływem w dnie)
- mrozoodporność
- niewielki ciężar i wysoka wytrzymałość na obciążenie
- gładka powierzchnia utrudniająca osadzanie zanieczyszczeń
- przekrój koryta w kształcie litery V
- bezśrubowe, zatrzaskowe mocowanie rusztów
- przejezdny dla samochodów osobowych



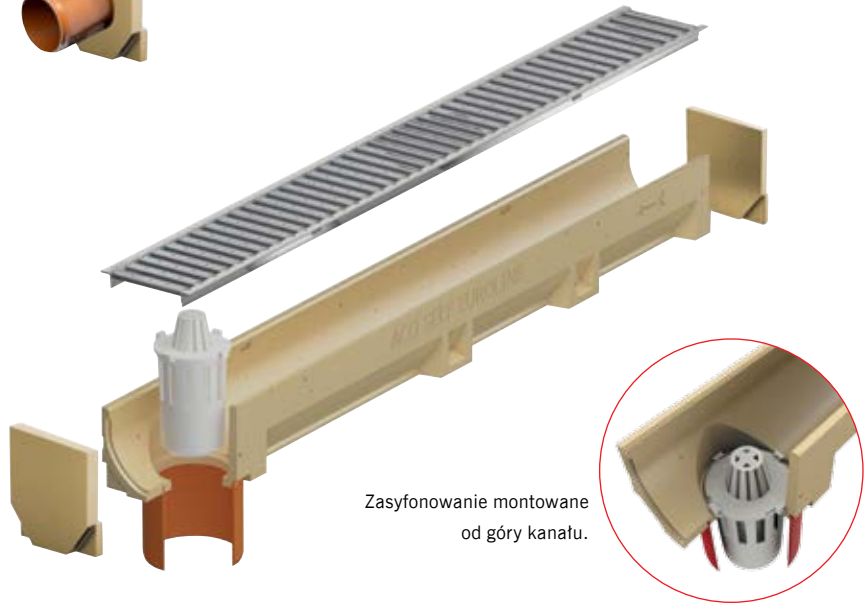
Wydajność hydrauliczna skrzynki odpływowej wynosi 6 l/s. To najlepszy wynik z całej gamy odwodnień typu Self®. Umożliwia to lepsze zabezpieczenie sieci hydraulicznej przed przeciążeniem.

Trzeba jednak pamiętać o regularnym czyszczeniu, ponieważ wydajność zanieczyszczonej skrzynki odpływowej może spaść nawet do 50%.

Możliwość odpływu przez ściankę z króćcem DN 100



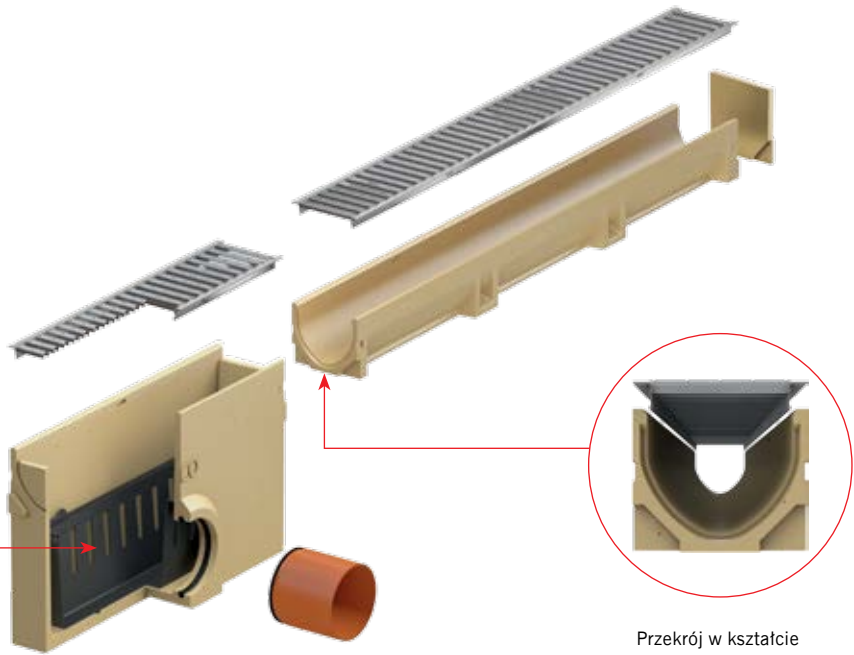
Możliwość odpływu przez króciec odpływowy
Opcjonalnie dostępne zasyfonowanie pionowe.



Zasyfonowanie montowane od góry kanału.

Możliwość odpływu przez skrzynkę odpływową

Kosz osadczy



Przekrój w kształcie litery V

Wakazówka

Podłączenie skrzynki odpływowej niesie za sobą dwie dodatkowe zalety. Kosz osadczy pozwala zbierać zanieczyszczenia oraz można go całkowicie zdemontować, co ułatwia czyszczenie.

Opcjonalnie zasyfonowanie poziome do skrzynki odpływowej

ACO Hexaline 2.0
– kanał z tworzywa sztucznego (polipropylen)

Zalety:

- 1 korytka do uniwersalnego zastosowania
- mrozoodporność
- korzystny stosunek masy do wytrzymałości
- gładka powierzchnia utrudnia osadzanie zanieczyszczeń
- wysoka stabilność bocznych ścianek
- bezrurbowe, zatraskowe mocowanie rusztów
- przejezdny dla samochodów osobowych (w zależności od zastosowanego rusztu)



Stabilne ścianki boczne



Podwójne podparcie rusztu i wypusty ograniczające przesuwanie wzdłużne rusztu



8 perforacji do wycięcia odpływu w dnie

Ścianka z tworzywa z możliwością wycięcia otworów sączących



Zaznaczenie do przecięcia kanału o długości 0,5 m. Możliwość cięcia w dowolnym miejscu.



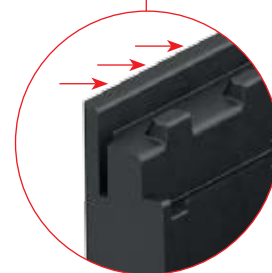
Element narożny



Sitko

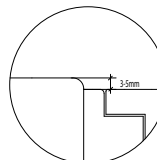
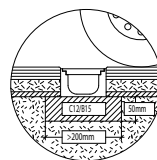
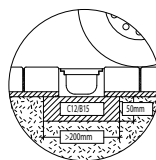
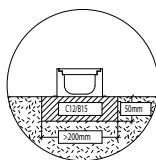
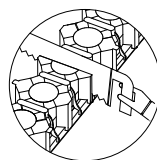
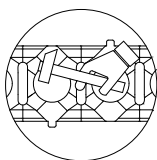
Ścianka pełna lub z krótcem odpływowym DN 100

Element odpływowy do podłączenia rury DN 100



Krawędź umożliwiającą odpowiednie spasowanie z kostką brukową.

Wskazówki montażowe wytłoczone w dnie kanału



Podłączenie ścianki do ACO Hexaline 2.0

W celu połączenia nowej ścianki z kanałem Hexaline 2.0 usunąć elementy A oraz Y.

Strona 1 – od strony kanału



Strona 2



1. Odłamać element Y



2. Odciąć elementy A



3. Wsunąć ściankę do koryta odcinając element B

Przeгляд systemu

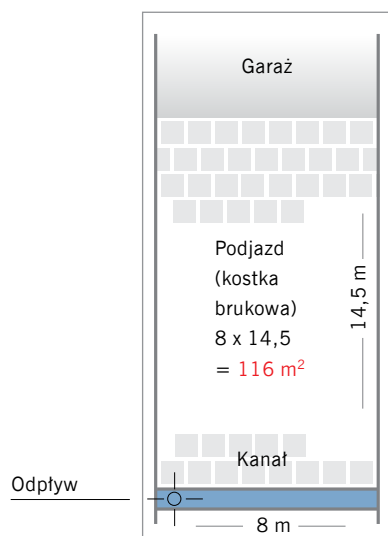
Zdjęcie	Opis	Długość bud. [mm]	Szerokość bud. [mm]	Wysokość bud. [mm]	Nr katalogowy
ACO Self® Euroline z polimerbetonu					
	Korytko Self® Euroline z polimerbetonu	1.000	118	97	38500
		500	118	97	38502
	Korytko Self® Euroline z polimerbetonu z króćcem odpływowym Ø110	1.000	118	97	38501
	Skrzynka odpływowa Self® Euroline z polimerbetonu (z koszem; bez rusztu)	500	118	300	38503
ACO Hexaline 2.0 z tworzywa sztucznego (PP)					
	Korytko z tworzywa sztucznego	1000	129	79	319200
Rusztzy					
	Stal ocynkowana	1.000	118	–	38516
		500	118	–	38517
	Stal ocynkowana Malowany proszkowo Kolor: antracyt	1.000	118	–	409990
		500	118	–	409991
	Stal ocynkowana Malowany proszkowo Kolor: terakota	1.000	118	–	310305
		500	118	–	310306
	Stal nierdzewna Elektropolerowany	1.000	118	–	310307
		500	118	–	310308
	Żeliwo	500	118	–	310309
	Tworzywo sztuczne (PP) Antypoślizgowy – Microgrip®	1.000	118	–	319250
		500	118	–	319251
	Stal nierdzewna Elektropolerowany	1.000	118	–	38714
		500	118	–	38715
ACO Self® Kanały szczelinowe					
	Rama szczelinowa, wysokość elementu szczelinowego 105 mm Stal ocynkowana	1.000	118	–	415838
		850	118	–	415840
		500	118	–	415850
	Element rewizyjny, wysokość elementu szczelinowego 105 mm Stal ocynkowana	500	118	–	415839
		150	118	–	415841
	Rama szczelinowa, wysokość elementu szczelinowego 105 mm Stal nierdzewna	1.000	118	–	415842
		850	118	–	415844
		500	118	–	415851
	Element rewizyjny, wysokość elementu szczelinowego 105 mm Stal nierdzewna	500	118	–	415843
		150	118	–	415845

Akcesoria

Zdjęcie	Opis	Nr katalogowy
	Ścianka czołowa pełna (Euroline)	38504
	Ścianka czołowa z króćcem (Euroline)	38505
	Zasyfonowanie pionowe (Euroline)	01666
	Zasyfonowanie poziome do skrzynki odpływowej Ø110 mm (Euroline)	01684
	Króciec odpływowy Ø110 mm (Euroline)	00056
	Zestaw akcesoriów Hexaline 2.0: <ul style="list-style-type: none"> • 2 x ścianka czołowa pełna, • 1 x sitko, • 1 x króciec odpływowy Ø110 mm 	319287
	Element narożny (Hexaline 2.0)	19280
	Ścianka czołowa z króćcem Ø110 mm (Hexaline 2.0)	319289
	Hak do zdejmowania rusztów	01290
	Uchwyt do wyciągania ramy szczelinowej	415924

Wydajność hydrauliczna

Przykład 1 Krok po kroku



Krok 1: Dane ramowe

Na przedstawionej inwestycji budowlanej potrzeba odwozić wjazd do dwustanowiskowego garażu. Wybrukowana powierzchnia wynosi 116 m². Plan przewiduje zastosowanie odwodnienia liniowego o długości 8 m przy granicy z chodnikiem. Przyłącze do przykanalika należy wykonać na końcu układu. Wzdłuż odwodnienia nie występuje spadek terenu, zatem należy sprawdzić, czy planowane odwodnienie bezpiecznie odprowadzi wodę deszczową.

Krok 2: Obliczenie ilości opadów atmosferycznych

Do obliczeń należy jeszcze znaleźć dodatkową informację. Mianowicie natężenie deszczu – r , w $l/(s \times ha)$. Oznacza to, z jaką ilością opadów należy się liczyć w miejscu budowy (na podst. danych statystycznych). Można się tego dowiedzieć w Instytucie Meteorologicznym. Jeżeli brak jest konkret-

nych danych o natężeniu opadów, należy założyć przeciętną wartość 250 $l/(s \times ha)$. Zgodnie z tym w przykładzie przyjęta zostaje ilość $r = 250 l/(s \times ha)$.

Krok 3: Tabela przepływów hydraulicznych

W pierwszej kolumnie tabeli należy wybrać odpowiednią wartość natężenia opadów atmosferycznych, np.: 250 $l/(s \times ha)$. Następnie w tym wierszu określić wielkość powierzchni do odwodnienia w m². W tym przykładzie powierzchnia zlewni wynosi 116 m², a więc wybieramy wartość 115 m² jako najbliższą naszej.

Biorąc pod uwagę powyższe parametry, z tabeli poniżej można odczytać maksymalną możliwą długość odwodnienia liniowego kanałów (w m), dla danego typu kanału: Euroline lub Hexaline.

Tabela hydrauliczna

Natężenie deszczu r	Powierzchnia zlewni [m ²]															
200 $l/(s \times ha)$	≥160	149	144	137	134	130	124	118	105	101	96	93	91	86	81	71
225 $l/(s \times ha)$	≥140	133	128	122	119	116	110	105	93	90	85	83	81	76	72	63
250 $l/(s \times ha)$	≥125	119	115	110	107	104	99	94	84	81	77	74	73	69	65	57
275 $l/(s \times ha)$	≥115	109	105	100	97	95	90	86	76	74	70	68	66	62	59	52
300 $l/(s \times ha)$	≥105	100	96	91	89	87	82	79	70	68	64	62	60	57	54	48
Przepływ hydrauliczny Q (l/s)	≥2,2	2,09	2,02	1,92	1,87	1,82	1,73	1,65	1,47	1,42	1,34	1,30	1,27	1,20	1,13	1,00

Typ kanału	Max. możliwa długość odwodnienia liniowego [m]															
Euroline	-	2	3	6	8	10	15	20	35	40	50	55	60	70	85	120
Hexaline 2.0	-	-	-	-	-	-	-	-	2	3	6	8	10	15	20	35

Dane w powyższej tabeli bazują na następujących założeniach:

- wypełnienie kanału w 85%
- swobodny odpływ
- nachylenie terenu wzdłuż odwodnienia = 0%
- współczynnik spływu (ψ) = 0,7
- równomierny dopływ wody powierzchniowej wzdłuż całej długości układu

* współczynnik spływu (ψ) opisuje współczynnik przepiękliwości powierzchni, np. bruk 0,7-0,9, zamknięte powierzchnie betonowe 1,0

Przepływ przez różne rodzaje połączeń

ACO Self® Euroline	
Skrzynka odpływowa	6,0 l/s
Króciec odpływowy	4,5 l/s
Scianka z króćcem	2,5 l/s
ACO Hexaline 2.0	
Króciec odpływowy (pion)	2,2 l/s
Scianka z króćcem	2,5 l/s

Wskazówki dla odwodnień z ramą szczelinową

- niezależnie od rodzaju korytka i wariantu odpływu, należy założyć przepływ hydrauliczny 1,0 l/s.
- montaż na powierzchniach z jednostronnym spadkiem do odwodnienia jest możliwy do nachylenia rzędu 5%.

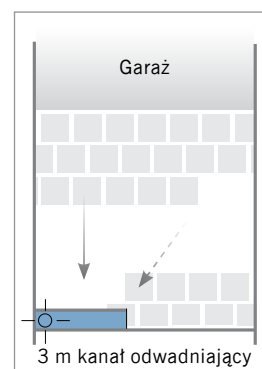
W powyższym przykładzie otrzymano następujące wyniki:

W wierszu przypisanym do Hexaline nie ma podanej wartości. Oznacza to, że w tym przypadku korytka jest przeciążone.

W linii dla Euroline podana maksymalna wartość układu rynnowego to 3 metry. Dlatego też odwodnienie liniowe garażu w powyższym przykładzie należy wyko-

nać przy zastosowaniu kanału Euroline. Aby nie przeciążyć ciągu odwodnienia można zamiast 8 m ułożyć jedynie 3 m.

Ponieważ jednak powyższe rozwiązanie nie sprostą wymaganiom ze względów estetycznych oraz nachylenia podjazdu, w tym przypadku należy postąpić tak, jak w opisanym kroku 4.



Wskazówki

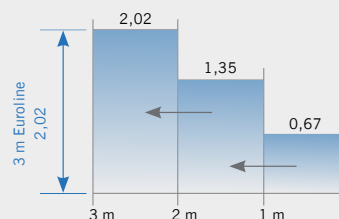
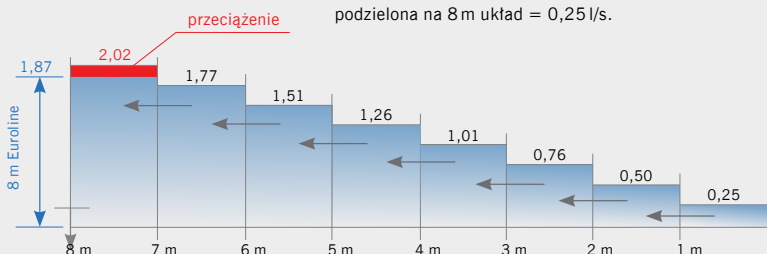
Wyznaczenie maksymalnej długości układu leży w umiejscowieniu przyłącza. W przykładzie przyłącze zaplanowane zostało na końcu ciągu odwodnienia. Woda deszczowa, odprowadzona do kanalizacji deszczowej, wpraw musi pokonać drogę przez korytko, zanim będzie mogła rzeczywiście spłynąć. Poniższa wizualizacja pokazuje schematycznie budowę planowanego 8-metrowego odwodnienia w przykładzie.

Podczas deszczu każdy metr rynny pochłonie równomiernie ok. 0,25l wody. Równocześnie woda spływa równomiernie z końca ciągu odwodnienia w kierunku odpływu. Kanał znajdujący się bliżej odpływu musi zgodnie z tym pochłoniąć oprócz dopływu z powierzchni również wodę ze wszystkich znajdujących się wcześniej elementów. W istniejącym przypadku może to doprowadzić do tego, że ciąg odwodnienia będzie przeciążony

z powodu swojej długości i związanej z tym drogi do odpływu. Wizualizacja układu 3-metrowego pokazuje natomiast, że droga, którą musi przebyć woda w kanale, jest na tyle krótka, aby nie przeciążyć systemu.

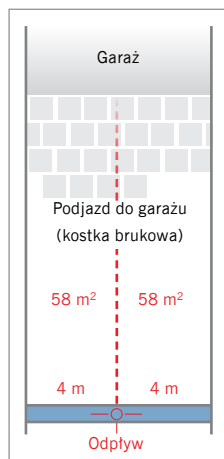
Przypadająca ilość wody Q w l/s

Powierzchnia kostki brukowej: 8 m x 14,5 m = 116 m²;
wybrana wartość z tabeli 115 m² = 2,02 l/s,
podzielona na 8 m układ = 0,25 l/s.



Krok 4: Założenia praktyczne

Lokując odpływ na środku 8-metrowego odcinka, teoretycznie można otrzymać z lewej i z prawej strony 2 oddzielne układy odwodnienia. Daje to zlewnię zamiast 116 m² jedynie 58 m². W przypadku danego natężenia deszczu 250 l/(s x ha) i wybranej z tabeli powierzchni 57 cm², pozwala to na zbudowanie maksymalnej długości odwodnienia liniowego 120 m. Zatem odwodnienie o długości 8 m, można w tej sytuacji zrealizować bez żadnych problemów.



Wskazówka

Centrum Obsługi Klienta ACO służy pomocą w obliczeniach hydraulicznych i doborze odpowiedniego systemu do konkretnej specyfikacji projektu.

Półowa powierzchni kostki brukowej: 58 m²
Wybrana wartość w tabeli: 57 m²
Planowana długość odwodnienia: 2 x 4 m = 8 m

Krok 5:

Ostatnim krokiem przy doborze odwodnienia jest prawidłowy wybór wariantu odpływu. Zgodnie z tabelą danych hydraulicznych dla ilości wody Q na powyższej, częściowej powierzchni można odczytać wartość 1,01. Wartość ta opisuje ilość wody, która musi być odprowadzona za pośrednictwem odpływu z danej zlewni (57 m²). Ponieważ do jednego odpływu podłączone są 2 układy, należy podwoić ilość wody Q. Daje to w sumie wynik rzędu ok. 2,01*. W odniesieniu do

podanych wartości w tabeli na stronie 18, można zastosować wszystkie trzy warianty odpływu, w celu bezpiecznego odprowadzenia wody. Aby zagwarantować wysoką wydajność odpływu, niezbędne jest regularne czyszczenie systemu. Duże zabrudzenie może zredukować wydajność odpływu o ponad 50%!

* alternatywnie określić powyższy parametr dla całej powierzchni 116 m² (wzgl. 115 m²); wartość wyniosła by ok. 2,02l.

Łatwy montaż, idealne rozwiązanie

Montaż kanałów ACO Self® Euroline krok po kroku



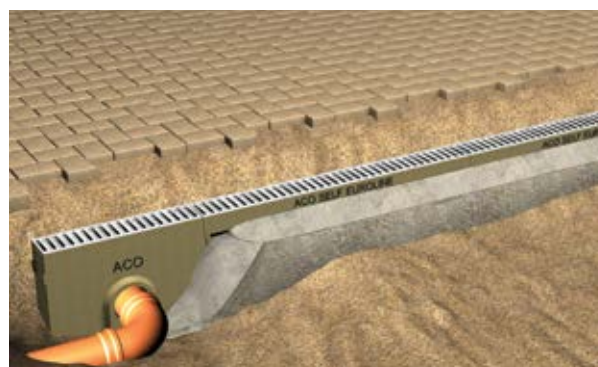
1. Wyznaczyć przebieg kanału, punkt przyłączenia do kanalizacji oraz klasę obciążeń.



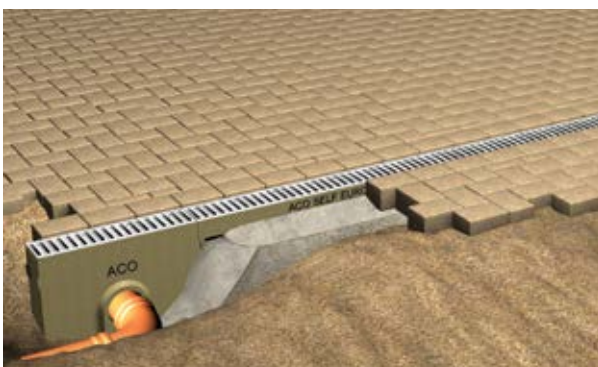
2. Położyć ławę fundamentową z betonu C 12/C 15 o szerokości ok. 30 cm i wysokości ok. 10 cm. **Uwaga na przyłącznie!**



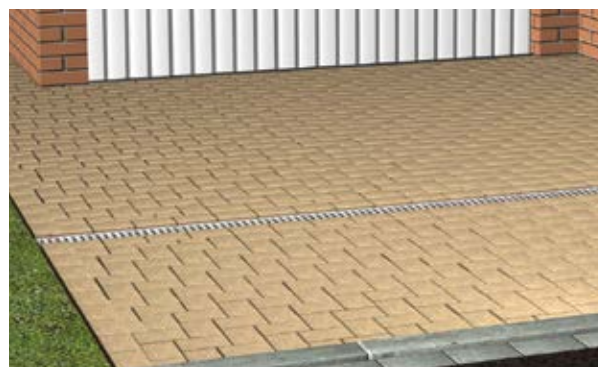
3. Układać korytka zaczynając od odpływu.



4. W razie potrzeby przygotować podpory. Gdy spadek jest większy niż 8% zalecamy zastosowanie belki odciążającej.



5. Ułożyć nawierzchnię. W przypadku kostki zalecamy ułożenie jej pierwszych rzędów na zaprawie murarskiej, 3-5 mm powyżej górnej krawędzi rusztu.



6. Przed najazdem odczekać podany przez producenta czas wiązania betonu. Po jego upływie odwodnienie ACO Self® Euroline jest przejezdne dla samochodów osobowych.

Montaż kanałów ACO Hexaline 2.0 krok po kroku



1. Wykonać wykop pod ławę betonową o min. wys. 5 cm i szer. 15 cm. Zalecamy ułożenie pierwszych rzędów kostki na zaprawie murarskiej.



2. Wykonać ławę betonową z betonu C12/C15 i zagęścić.
3. Ławę betonową wyrównać do pożądanej wysokości – ok. 80-83 mm poniżej ostatecznego poziomu odwodnienia liniowego.



4. Przebić otwór na odpływ w dnie korytka w jednym z wyznaczonych miejsc.



5. Zamontować ściankę zamykającą na początku i końcu ciągu odwodnienia liniowego. Odciąć elementy oznaczone jako "Y" oraz "A"



6. W przygotowanym wcześniej miejscu zamontować odpływ i sitko.



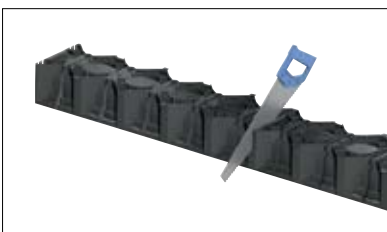
7. Połączyć kanały za pomocą zatrzasków.



8. Kompletne odwodnienie liniowe posadzić w przygotowanym miejscu.



9. Dla odcinków dłuższych niż 5 m, zwiększyć liczbę odpływów.



10. W celu dopasowania długości, kanał można przeciąć w dowolnym miejscu.

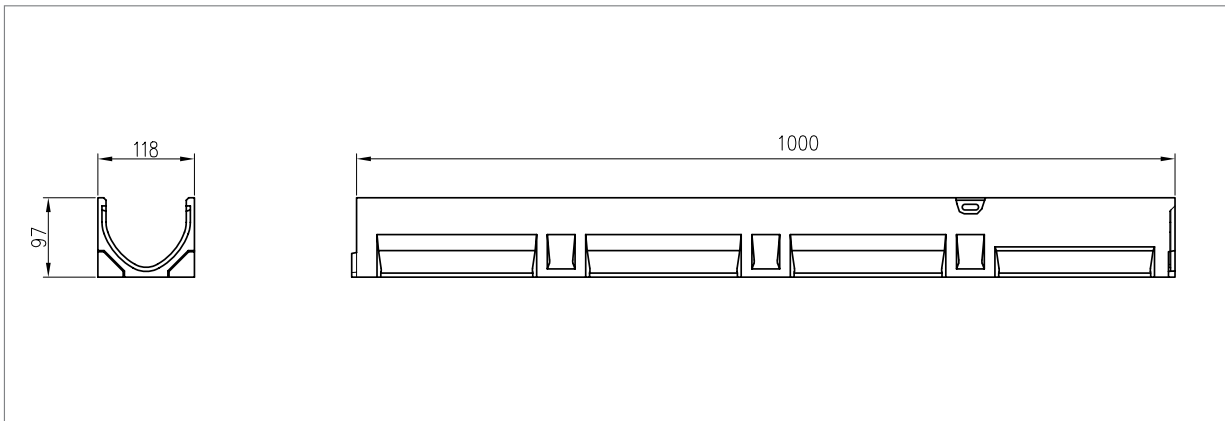


11. Ułożyć kostkę brukową wokół odwodnienia. Zwrócić uwagę, aby odwodnienie było 3-5 mm poniżej poziomu kostki.

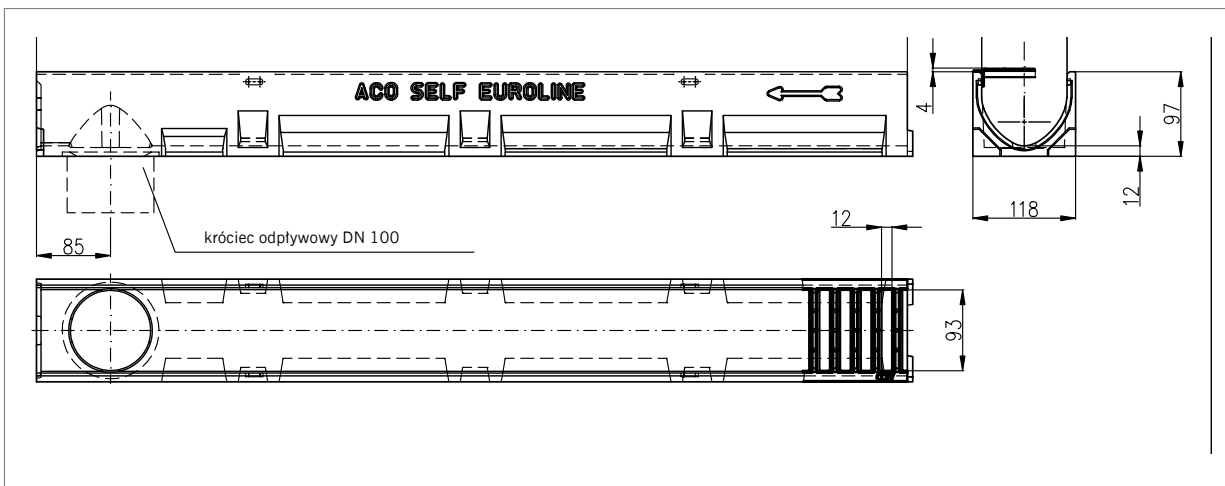


Rysunki techniczne

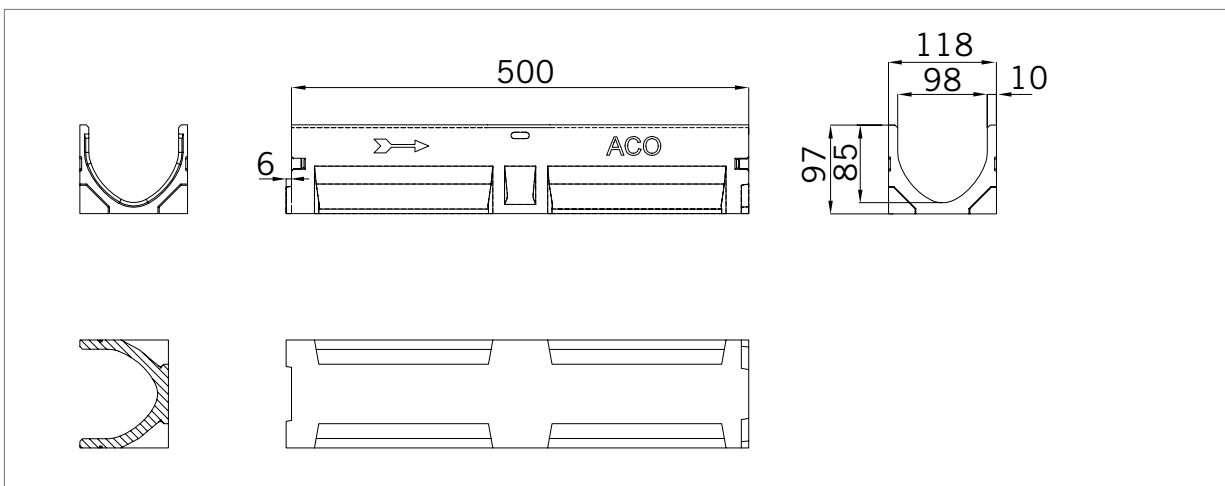
ACO Self® Euroline korytko z polimerbetonu (1 m)



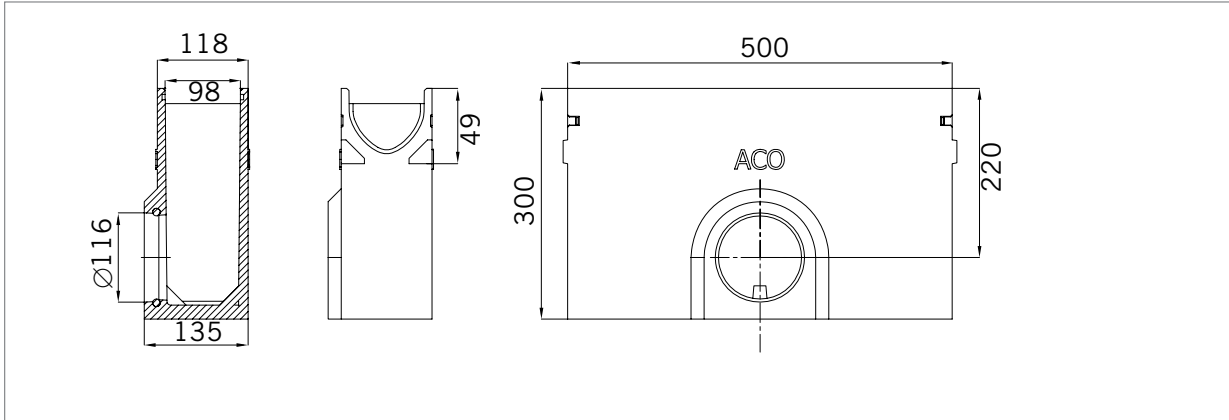
ACO Self® Euroline korytko z polimerbetonu (1 m) z króćcem DN100



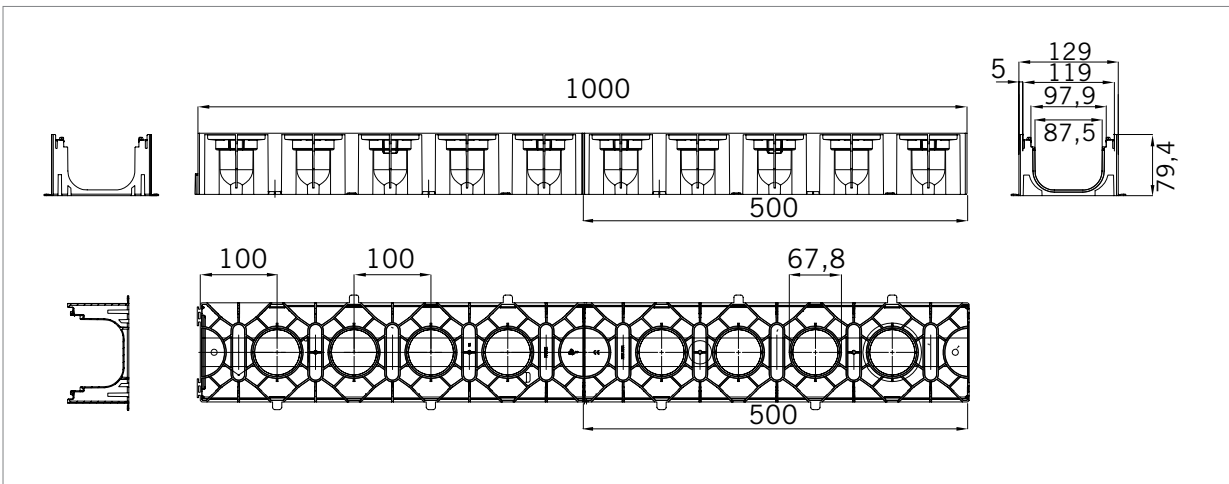
ACO Self® Euroline korytko z polimerbetonu (0,5 m)



ACO Self® Euroline – skrzynka odpływowa



ACO Hexaline korytko z tworzywa sztucznego (1 m)



Wskazówki montażowe

Zabudowa kanału ACO Self® Euroline w kostce brukowej

* Alternatywnie pierwszy rząd kostki brukowej może zostać wklejony w mokry fundament betonowy

Klasa obciążenia	zgodnie z PN-EN 1433:2005	A 15	Przejezdny dla sam. osob.	
		B 15	B 15	B 15
Fundament z betonu (minimum klasy)	PN-8-03264:1999	C 12/15	C 12/15	C 12/15
	PN-EN 1433 206-1			
Wymiary [cm]		X	≥ 10	≥ 10
		Y	0	≥ 5*
		Z	≥ 10	≥ 10

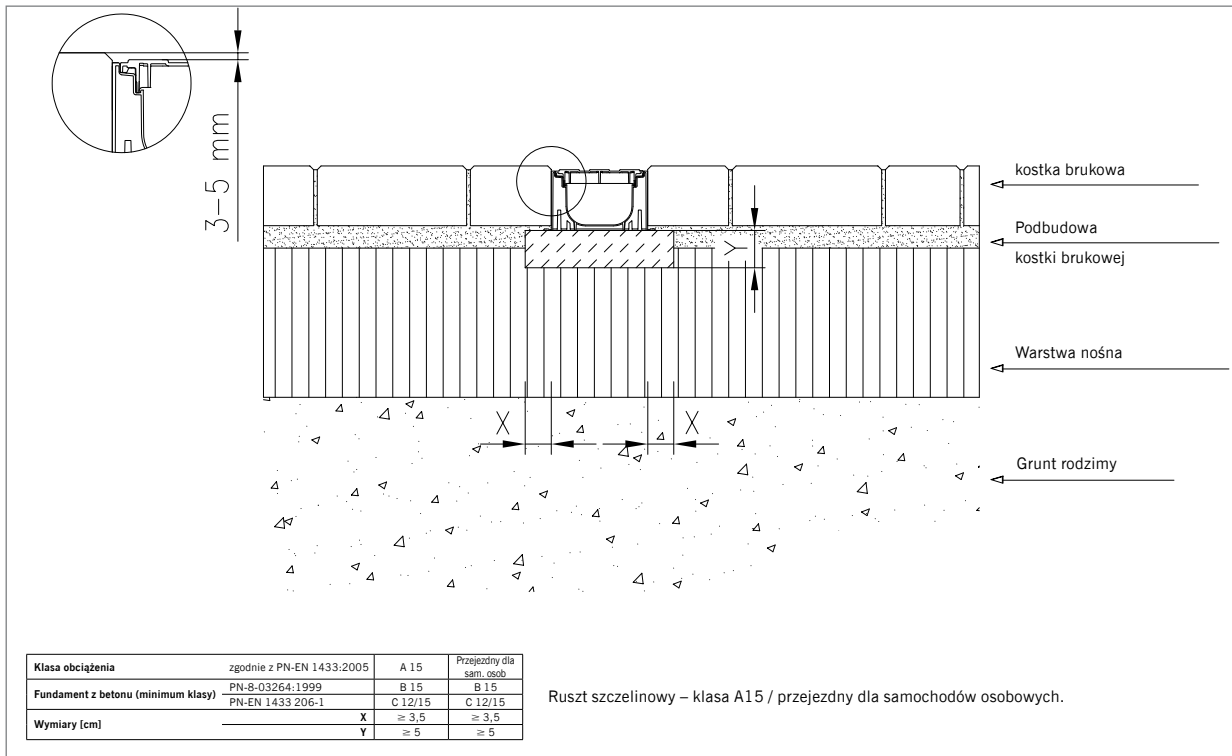
Klasa A15: ruszt ocynkowany, tworzywo, żeliwny, ze stali nierdzewnej
 Przejezdny dla sam. osobowych: ruszt ocynkowany, tworzywo, żeliwny, ze stali nierdzewnej
 Klasa B125: ruszt żeliwny

Zabudowa kanału ACO Self® Euroline z ramą szczelinową w kostce brukowej

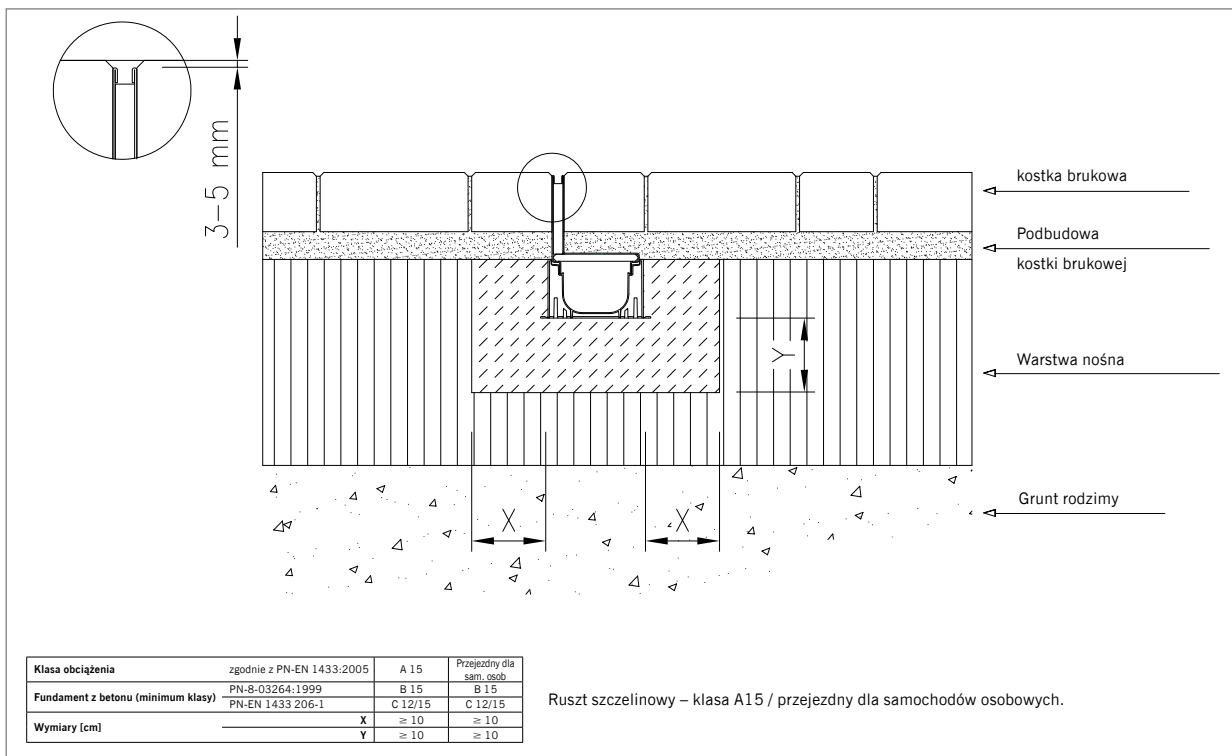
Klasa obciążenia	zgodnie z PN-EN 1433:2005	A 15	Przejezdny dla sam. osob.	
		B 15	B 15	B 15
Fundament z betonu (minimum klasy)	PN-8-03264:1999	C 12/15	C 12/15	C 12/15
	PN-EN 1433 206-1			
Wymiary [cm]		X	≥ 10	≥ 10
		Y	≥ 10	≥ 10

Ruszt szczelinowy – klasa A15 / przejezdny dla samochodów osobowych

Zabudowa kanału ACO Hexaline 2.0 w kostce brukowej



Zabudowa kanału ACO Hexaline 2.0 z ramą szczelinową w kostce brukowej



**ACO Self®
idealnie odwodzi nawierzchnię
wokół Państwa domu.**

**Funkcjonalne.
Łatwe w montażu. Estetyczne.**

Stal nierdzewna,
elektropolerowana



Stal ocynkowana,
malowana proszkowo,
kolor antracyt





ACO Elementy Budowlane Sp. z o.o.

- Odwodnienia liniowe
- Odwodnienia przydomowe
- Doświetlacze i okna
- Odwodnienia łazienkowe
- Stal nierdzewna
- Separatory substancji ropopochodnych
- Separatory tłuszczu
- Włazy żeliwne
- Wpusty żeliwne



ACO Elementy Budowlane Sp. z o.o.

Łąjski, ul. Fabryczna 5
05-119 Legionowo
Tel. 0 22 767 0 500
Fax 0 22 767 0 513
e-mail: info@aco.pl
www.aco.pl