



Katalog produktów



Czy wiesz jak zabezpieczyć piwnicę przed zalaniem?



ACO Wpust

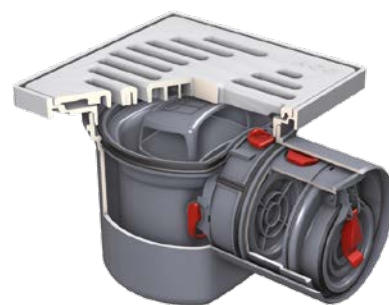
z zaworem zwrotnym

ACO Wpust Junior

- Typ 5 według normy DIN EN 13564
- Z tworzywa
- Dla ścieków szarych (bez zawartości fekaliiów)
- Z wyjmowanym koszem osadczym i blokadą zapachu (syfonem)
- Wysokość słupa wody w syfonie: 60 mm
- Zawór zwrotny z dwiema klapami zwrotnymi
- Z jedną sterowaną klapą dla ręcznego zamknięcia

Zalety produktu

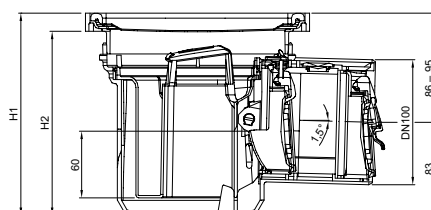
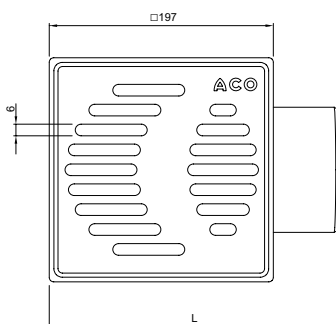
- Idealny do remontów dzięki компактowym rozmiarom produktu
- Obrotowa część górna z rusztem dla optymalnego ustawienia w stosunku do kompozycji posadzki
- Opcjonalnie z regulowaną przedłużką dla głębszej zabudowy
- Wyciągalny syfon z koszem osadczym i zaworem zwrotnym, wyjęcie nie wymaga użycia narzędzi



Typ	Odpyw	Klasa obciążenia	L	H1	H2	Nr Katalogowy
			mm	mm	mm	
Wpust piwniczny JUNIOR 197x197 z zaworem zwrotnym Ruszt szczelinowy z ABS	DN 100	K 3	255	168 – 177	152 – 161	2130.00.77



Połączenie funkcji odprowadzania wody z posadzki oraz zabezpieczania pomieszczenia przed zalaniem za pomocą zaworu zwrotnego



Art.-Nr. 2130.00.77

ACO w Polsce



W Polsce Grupa ACO pojawiła się w 1992 r., najpierw jako firma dystrybucyjna produktów z Niemiec, a następnie, od 1996 r. rozpoczęła produkcję odwodnień. W roku 2007, w podwarszawskim Legionowie, podjęto produkcję separatorów i tu mieści się jej polska siedziba. Tak, jak w początkach swej działalności, ACO dalej jest firmą rodzinną i taka w niej panuje atmosfera, co stanowi podstawę dobrej komunikacji wewnętrznej w firmie, stwarza wspólne, zintegrowane sposoby rozwiązywania problemów i wykorzystywania możliwości. Kreuje pozytywny klimat do koordynacji działań oraz przyczynia się do realizacji wspólnych celów. Firma ACO rozwinęła w Polsce nie tylko produkcję, ale i szeroką sieć biur regionalnych, co pozwoliło jej objąć

zasięgiem i sprzedażą cały kraj. Ciągłe udoskonalamy nasze wyroby. To także powoduje, że sprawdzone już nasze systemy i produkty – usprawniamy i modernizujemy, a niekiedy całkowicie zmieniamy na jeszcze lepsze, bardziej dostosowane do wymogów stawianych przez odbiorców. Zadowolenie klientów mobilizuje naszą firmę, do kolejnych usprawnień i poszukiwań, także w dziedzinie materiałów, jak i technologii. Dowodem tego jest nasza pozycja na polskim rynku. ACO zajmuje czołową rangę na rynkach światowych, co potwierdzają otrzymywane przez firmę nagrody. Grupa ACO oferuje nie tylko cykle szkoleniowe dla odbiorców produktów, ale także bardzo pomocne dla projektantów narzędzia ułatwiające dobór i wyliczenie potrzebnych

urządzeń i systemów – odwodnień, separatorów itp. Strategia firmy to zintegrowanie zarządzania, produkcji, sprzedaży, marketingu, logistyki, badań i rozwoju. Dobra sprzedaż to nie tylko właściwa identyfikacja odbiorcy, rozumienie jego potrzeb i dostosowanie właściwej polityki wobec niego przez zróżnicowanie i indywidualizowanie działań. To także umiejętność wyszukania elementów przewagi wobec konkurencyjnych firm i wykorzystania jej dla dobra własnej organizacji, lecz w formie „czystej konkurencji”. I to powoduje zwiększenie zaufania naszych obecnych i potencjalnych klientów. To właśnie jest jedna z przyczyn sukcesu Grupy ACO na rynku polskim, europejskim i światowym.



**STEIN
IM BRETT**
AWARD
2018



Zastosowanie produktów ACO

1 | ACO SELF® Euroline

Odwodnienia liniowe Str. 8

2 | ACO SELF® Euromini

Odwodnienia liniowe Str. 12

3 | ACO Hexaline

Odwodnienia liniowe Str. 14

4 | ACO Hexaline - szczelinowe

Odwodnienia liniowe Str. 16

5 | ACO GALA

Wpusty podwórzowe Str. 18

6 | ACO SELF®

Wpusty podwórzowe Str. 20

7 | ACO VARIO

Wycieraczki Str. 22

8 | ACO MARKANT

Doświetlacze piwniczne Str. 25

9 | ACO KIPP

Okna do pomieszczeń gospodarczych Str. 38

10 | ACO SELF®

Krata trawnikowa Str. 40





Spis treści

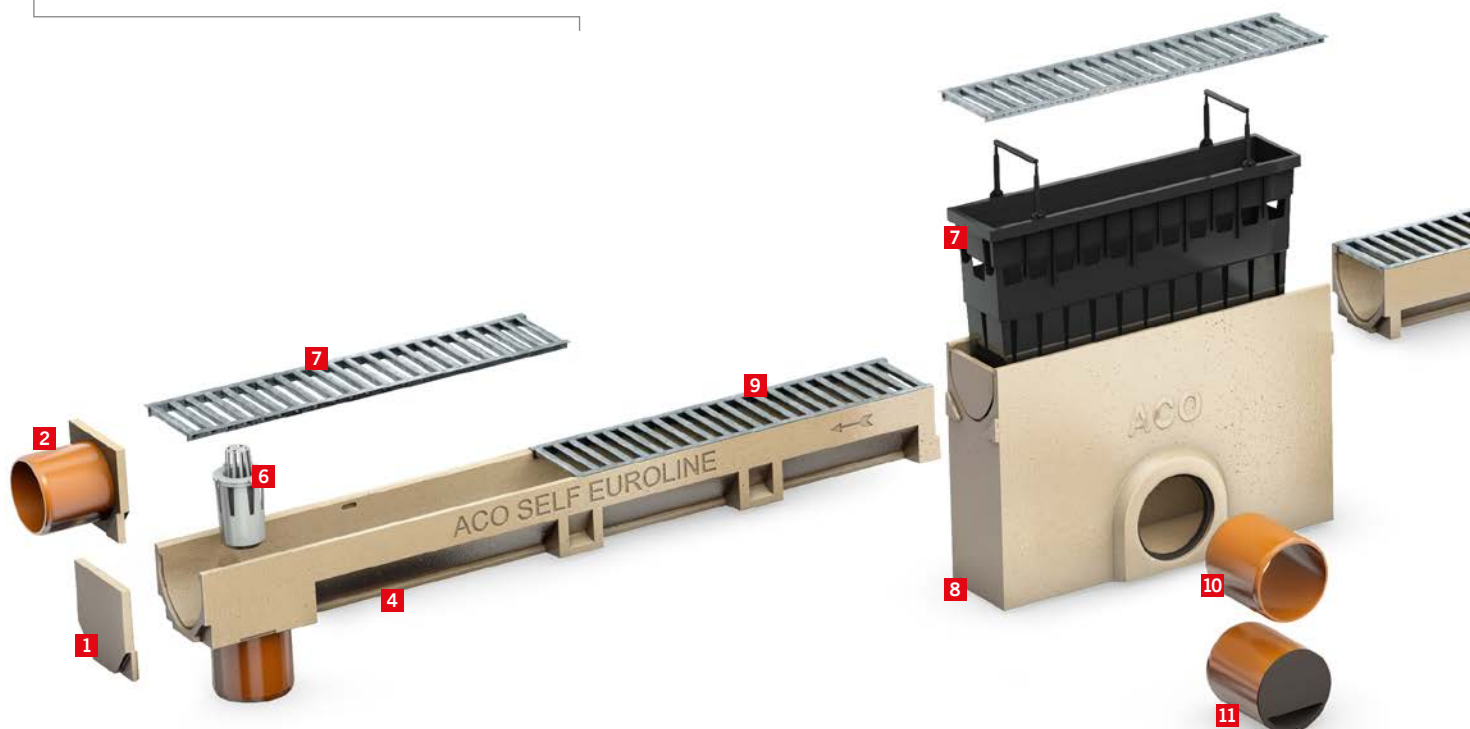
Zastosowanie produktów ACO	4
ACO SELF® Euroline - odwodnienia liniowe	8
ACO SELF® Euromini - odwodnienia liniowe	12
ACO Hexaline - odwodnienia liniowe	14
ACO Hexaline szczelinowa - odwodnienia liniowe	16
ACO GALA - wpusty podwórzowe	18
ACO SELF® - wpusty podwórzowe	20
ACO Vario - wycieraczki do obuwia	22
ACO Markant - doświetlacze piwniczne	25
ACO Kipp - okna do pomieszczeń niemieszkalnych	38
ACO SELF® - krata trawnikowa	40

OBSZARY PRZYDOMOWE
DROGI DLA ROWERÓW
CHODNIKI

**Odwodnienia
przydomowe**

ACO SELF® Euroline

Szerokość w świetle [mm]: 100



Główne elementy systemu

Kanały

Klasa obciążeń: Ruch pieszy, przejezdny dla samochodów osobowych

Materiał: Polimerbeton

Rodzaj kanału: Bezspadkowe

Ruszty

Klasa obciążeń: Ruch pieszy, przejezdny dla samochodów osobowych

Materiał: Stal ocynkowana, stal nierdzewna, żeliwo

Mocowanie rusztu: Na zatrzaski (bezśrubowo)

Skrzynki odpływowe

Klasa obciążeń: Ruch pieszy, przejezdny dla samochodów osobowych

Materiał: Skrzynka odpływowa z polimerbetonu z koszem osadczym z tworzywa sztucznego

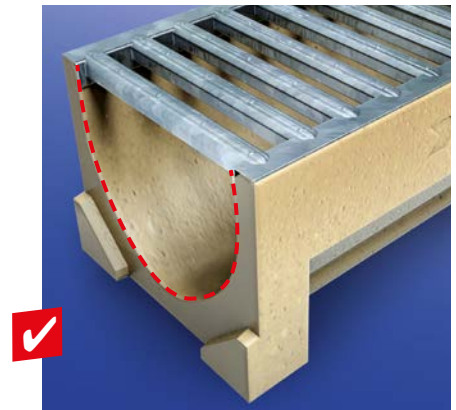
Zalety systemu

- System kanałów z nowym przekrojem V (większa prędkość wody w korycie zapewnia samoczyszczenie), przejezdny dla samochodów osobowych, do stosowania w budownictwie indywidualnym szczególnie tam, gdzie konieczne jest bezpieczne zebranie i kontrolowanie odprowadzanej wody opadowej, a więc: wjazdy do garaży i na posesje domów jednorodzinnych (maks. spadek 8%), wejścia do budynków i tarasy.
- Udoskonalone korytko i nowe systemy mocowania sprawiają, że jest ono trwalsze i łatwiejsze w konserwacji (brak śrub sprawiających trudność w odkręcaniu po kilku latach).
- Przyłączenie do kanalizacji poprzez korytko z otworem odpływowym i zamontowanym króćcem \varnothing 110, opcjonalnie z zasyfonowaniem.
- Wysoka jakość wykonania i nowoczesny design.



Elementy systemu - legenda

- 1 Ścianka pełna
- 2 Ścianka z króćcem
- 3 Kanał 1m
- 4 Kanał 1m z króćcem pionowym
- 5 Kanał 0,5 m
- 6 Zasyfonowanie pionowe
- 7 Ruszt
- 8 Skrzynka odpływowa
- 9 Kosz osadczy
- 10 Króciec
- 11 Zasyfonowanie poziome



Przekrój V zwiększa prędkość wody w korycie i zapewnia samoczyszczenie.

Typowe zastosowania

- wjazd do garaży domów jednorodzinnych,
- taras,
- drogi dla rowerów i chodniki,
- miejsca ruchu pieszego.



System odwodnienia liniowego ACO SELF® Euroline

Kanał z polimerbetonu w kolorze naturalnym

Szerokość w świetle 10,0 cm

Maksymalna klasa obciążenia: ruch pieszy/ przejezdny dla samochodów osobowych

Typ	Szer. w świetle	Dług. bud.	Szer. bud.	Wys. bud.	Masa	szt./ paleta	Numer kat.
	cm	cm	cm	cm	kg/szt		

Kanał

w kształcie V, z bezśrubowo mocowanym rusztem ze stali ocynkowanej

kanał 1,0 m	10,0	100,0	11,8	9,7	8,3	60	38700
kanał 0,5 m	10,0	50,0	11,8	9,7	4,3	60	38702
kanał 1,0 m z króćcem Ø 100.	10,0	100,0	11,8	9,7	8,5	12	38701

Kanał

w kształcie V, z bezśrubowo mocowanym rusztem z żeliwa

kanał 1,0 m	10,0	100,0	11,8	10,0	11,8	48	38705
kanał 0,5 m	10,0	50,0	11,8	10,0	6,0	48	38707
kanał 1,0 m z króćcem Ø 100	10,0	100,0	11,8	10,0	11,6	12	38706

Kanał

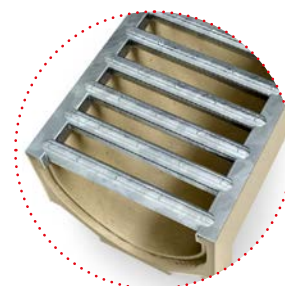
w kształcie V, z bezśrubowo mocowanym rusztem ze stali nierdzewnej

kanał 1,0 m	10,0	100,0	11,8	10,0	10,0	60	38710
kanał 0,5 m	10,0	50,0	11,8	10,0	5,1	60	38712
kanał 1,0 m z króćcem Ø 100	10,0	100,0	11,8	10,0	10,0	12	38711

Skrzynka odpływowa

w kształcie V, z koszem osadczym, z mocowanym bezśrubowo rusztem

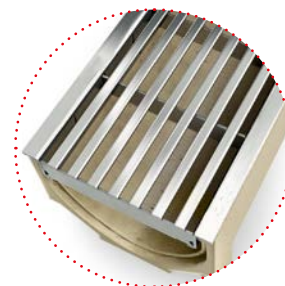
EK 30, kosz z uchwytem ruszt ze stali ocynk.	10,0	50,0	11,8	30,3	11,3	12	38703
EK 30, kosz z uchwytem, ruszt z żeliwa	10,0	50,0	11,8	30,7	13,0	12	38708
EK 30, kosz z uchwytem, ruszt ze stali nierdzewnej	10,0	50,0	11,8	30,7	11,3	12	38713



Z rusztem ze stali ocynkowanej



Z rusztem z żeliwa



Z rusztem ze stali nierdzewnej

System odwodnienia liniowego ACO SELF® Euroline

Kanał z polimerbetonu w kolorze naturalnym

Szerokość w świetle 10,0 cm

Maksymalna klasa obciążenia: ruch pieszy/ przejezdny dla samochodów osobowych

Typ	Szer. bud.	Masa	szt./ paleta	Numer kat.
	cm	kg/szt		

Akcesoria

Ścianka czołowa pełna	11,8	0,4	50	38504
Ścianka czołowa z króćcem	11,8	0,55	7	38505
Dwuczęściowe zasyfonowanie pionowe	8,7	0,1	25	01666
Zasyfonowanie Ø 110 poziome	10,0	0,2	12	01684
Króciec Ø 110	10,0	0,2	20	00056
Hak do zdejmowania rusztów			5	01290

Przykładowy montaż - Zabudowa w kostce



1. Wyznaczyć przebieg kanału, punkt przyłączenia do kanalizacji oraz klasę obciążenia.



4. W razie potrzeby przygotować podpory. Gdy spadek jest większy niż 8% zalecamy zastosowanie belki odciążającej.



2. Położyć ławę fundamentową z betonu C 12/C 15 o szerokości ok. 30 cm i wysokości ok. 10 cm. Uwaga na przyłączy!



5. Ułożyć nawierzchnię. W przypadku kostki zalecamy ułożenie jej pierwszych rzędów na zaprawie murarskiej.



3. Układać korytka zaczynając od odpływu.



4. Przed najazdem odczekać podany przez producenta czas wiązania betonu. Po jego upływie odwodnienie ACO SELF® Euroline jest przejezdne dla samochodów osobowych.

ACO SELF® Euromini

Szerokość w świetle [mm]: 100



Elementy systemu - legenda

- 1** kanał 1,0 m z rusztem ocynkowanym
- 2** ścianka pełna
- 3** ścianka z króćcem DN 50

Główne elementy systemu

Kanały

Klasa obciążeń: Ruch pieszy
Materiał: Polimerbeton
Rodzaj kanału: Bezspadkowe

Rusztzy

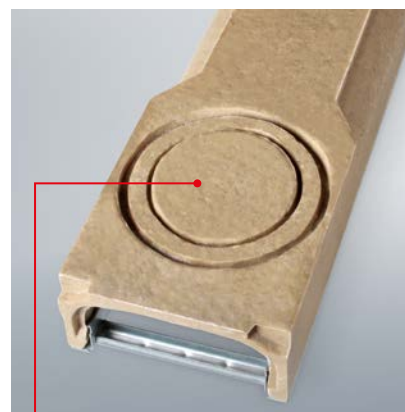
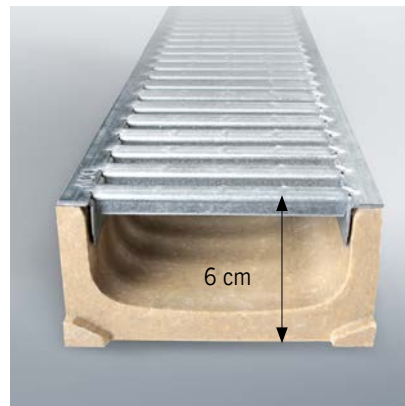
Klasa obciążeń: Ruch pieszy, przejezdny dla samochodów osobowych
Materiał: Stal ocynkowana
Mocowanie rusztu: Na zatrzaski (bezśrubowo)

Zalety systemu

- System o specjalnej wysokości budowlanej 6 cm. Prosty w doborze – w skład systemu wchodzi jedynie 3 elementy, za pomocą których można tworzyć ciągi kanałów.
- Łatwy w montażu – zewnętrzne ścianki korytek ACO SELF® Euromini posiadają żebra kotwiące, które zabezpieczają przed przesunięciem podczas wbudowania i gwarantują stabilność. Żebra zwiększają też odporność na obciążenia.
- Szybki odpływ do kanalizacji - kanały posiadają odpływ do wybicia DN75/DN100.

Typowe zastosowania

- wjazd do garaży domów jednorodzinnych
- taras
- drogi dla rowerów i chodniki
- miejsca ruchu pieszego



Przetłoczenie do wybicia odpływu

System odwodnienia liniowego **ACO SELF® Euromini**

Kanał z polimerbetonu w kolorze naturalnym

Szerokość w świetle 10,0 cm

Maksymalna klasa obciążenia: ruch pieszy / przejezdny dla samochodów osobowych

Typ	Szer. w świetle	Dług. bud.	Szer. bud.	Wys. bud.	szt./ paleta	Numer kat.
	cm	cm	cm	cm		

Korytko

korytko 1,0 m z rusztem ocynkowanym

korytko 1,0 m	10,0	100,0	12,5	6,0	72	413608
---------------	------	-------	------	-----	----	--------

Ścianka pełna

ścianka pełna	10,0	-		6,0	50	810200
---------------	------	---	--	-----	----	--------

Ścianka z króćcem DN 50

ścianka z króćcem DN 50	10,0	-		6,0	10	810201
-------------------------	------	---	--	-----	----	--------



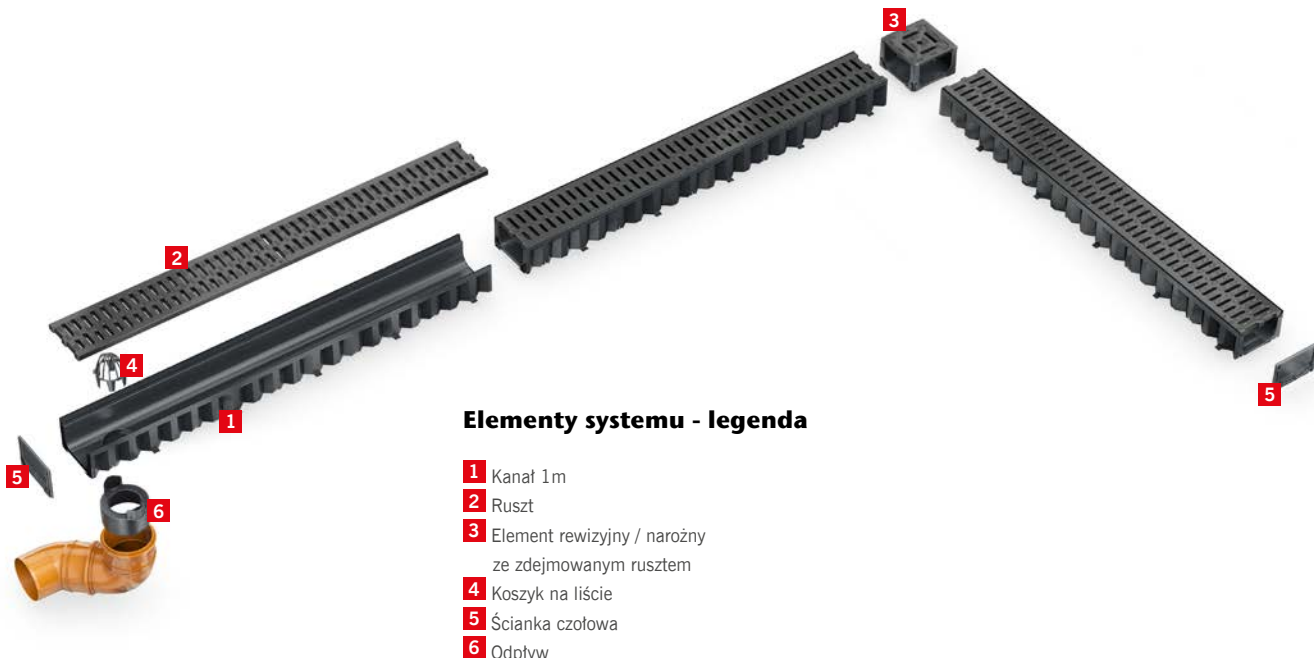
ACO SELF®Eurominii kanał 1m

Przykłady



ACO Hexaline

Szerokość w świetle [mm]: 100



Elementy systemu - legenda

- 1** Kanał 1m
- 2** Ruszt
- 3** Element rewizyjny / narożny
ze zdejmowanym rusztem
- 4** Koszyk na liście
- 5** Ścianka czołowa
- 6** Odpytyw

Główne elementy systemu

Kanały

Klasa obciążeń: Ruch pieszy / przejezdny dla samochodów osobowych

Materiał: Tworzywo sztuczne – polipropylen (PP)

Rodzaj kanału: Bezspadkowe

Rusztzy

Klasa obciążeń: Ruch pieszy / przejezdny dla samochodów osobowych

Materiał: Polipropylen (PP), stal ocynkowana

Mocowanie rusztu: Na zatrzaski (bezśrubowo)

Zalety systemu

- Druga generacja kanałów z tworzywa sztucznego, wyróżniająca się jeszcze lepszą jakością wykonania i wytrzymałością, jednocześnie zachowując cenione przez naszych Klientów cechy: niewielki ciężar, łatwość transportu i montażu, przystępną cenę.
- Rusztzy wykonane w technologii **Microgrip** zachowują właściwości antypoślizgowe nawet w deszczowe dni.
- Szybki przepływ wody, wysoka zdolność do samooczyszczania.
- Mocna, samonośna konstrukcja.
- Doskonała proporcja wytrzymałości do wagi.
- Ośmiem możliwości połączeń kanału z kanalizacją. Gładka powierzchnia wewnętrzna.
- Odporność na mróz, korozję i promienie UV.
- Materiały przyjazne dla środowiska.
- Łatwość cięcia kanału i rusztu za pomocą ręcznej piły.

Typowe zastosowania

- przed wejściem do budynku,
- wzdłuż podjazdu,
- wjazd do garażu (stal ocynkowana),
- taras,
- patia,
- miejsca ruchu pieszego (tworzywo sztuczne).



Antypoślizgowy ruszt **Microgrip**



System odwodnienia liniowego ACO Hexaline

z PP w kolorze czarnym

Szerokość w świetle 10,0 cm

Maksymalna klasa obciążenia: tworzywo sztuczne: ruch pieszy
stal ocynkowana: przejezdny dla samochodów osobowych

Typ	Szer. w świetle	Dług. bud.	Szer. bud.	Wys. bud.	Masa	szt./paleta	Numer kat.
	cm	cm	cm	cm	kg/szt.		

Korytko

z rusztem z tworzywa sztucznego w kolorze czarnym

Kanał 1,0 m	10,0	100,0	12,5	7,8	1,5	72	319210
-------------	------	-------	------	-----	-----	----	--------

Korytko

w kolorze czarnym, z rusztem ze stali ocynkowanej

Kanał 1,0 m	10,0	100,0	12,5	7,8	2	72	319213
-------------	------	-------	------	-----	---	----	--------

Akcesoria

Element rewizyjny / narożny	10,0	12,5	12,5	7,8	0,18	10	19280
Zestaw akcesoriów (2 ścianki, sitko, króciec odpływowy)					0,16	60	319287
Ścianka czołowa z króćcem Ø110mm (Hexaline 2.0)							319289



Kanał ACO Hexaline z rusztem z tworzywa



Kanał ACO Hexaline z rusztem ze stali ocynkowanej

Przykładowy montaż - Zabudowa w kostce



1. Wykonać wykop pod ławę betonową o min. wys. 5 cm i szer. 15 cm. Zalecamy ułożenie pierwszych rzędów kostki na zaprawie murarskiej. Wykonać ławę betonową z betonu C12/C15 i zagęścić.



2. Ławę betonową wyrównać do pożądanej wysokości - ok. 80-83 mm poniżej ostatecznego poziomu odwodnienia liniowego.



3. Przebić otwór na odpływ w dnie korytka w jednym z wyznaczonych miejsc.



4. Zamontować ściankę zamykającą na początku i końcu ciągu odwodnienia liniowego.

5. Zamontować odpływ w przygotowanym uprzednio miejscu.



6. Połączyć kanały za pomocą zatrasków.

Kompletne odwodnienie liniowe posadowić w przygotowanym miejscu.



7. W celu dopasowania długości, kanał można przeciąć w dowolnym miejscu.



8. Zamontować koszyk na liście.

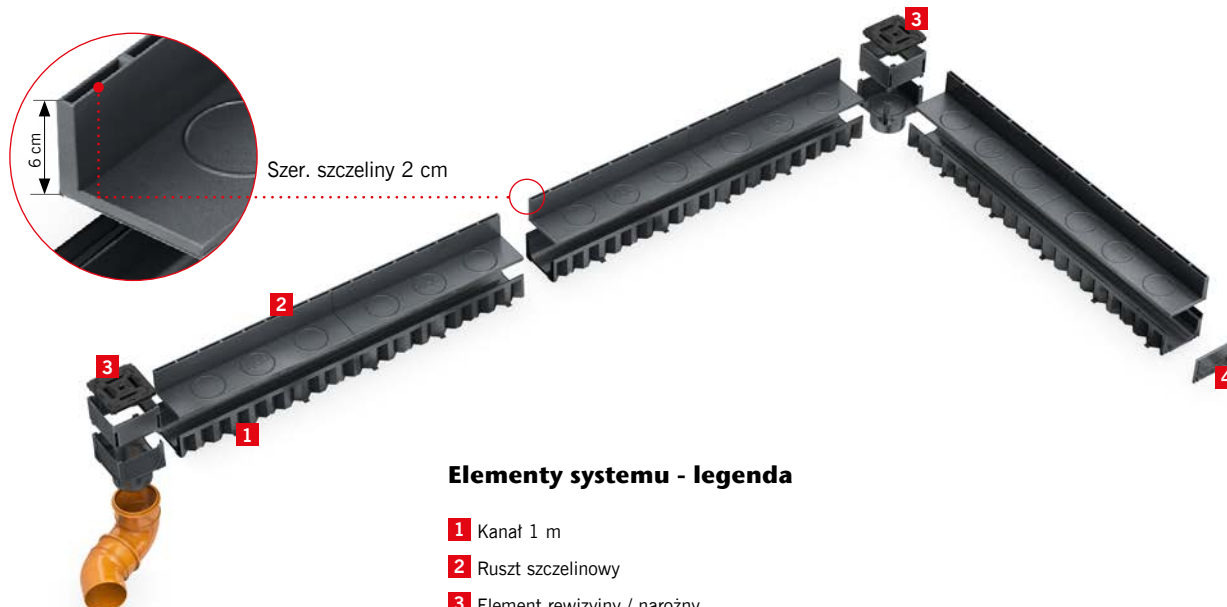


9. Ułożyć kostkę brukową wokół odwodnienia. Zwrócić uwagę, aby odwodnienie było 3-5 mm poniżej poziomu kostki.

Nowość

ACO Hexaline - kanały szczelinowe

Szerokość w świetle [mm]: 100



Elementy systemu - legenda

- 1** Kanał 1 m
- 2** Ruszt szczelinowy
- 3** Element rewizyjny / narożny
- 4** Ścianka czołowa

Główne elementy systemu

Kanały

Klasa obciążeń: Ruch pieszy
Materiał: Tworzywo sztuczne – polipropylen (PP)
Rodzaj kanału: Bezspadkowe

Rusztzy

Klasa obciążeń: Ruch pieszy
Materiał: Polipropylen (PP)
Mocowanie rusztu: Na zatrzaski (beźsrubowo)

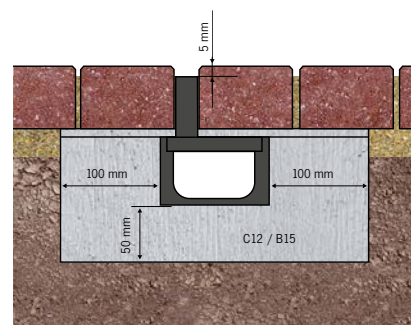
Zalety systemu

- Niewielki ciężar ułatwiający transport i montaż, co pozwala zaoszczędzić czas, wysiłek i koszty.
- Jest niewidoczny w kostce brukowej zachowując wysoką hydrauliczność, trwałość i estetykę.
- Odporny na mróz, korozję i promienie UV.
- Materiały przyjazne dla środowiska.
- Łatwość cięcia kanału i rusztu za pomocą ręcznej piły.

Typowe zastosowania

- przed wejściem do budynku
- wzdłuż podjazdu do garażu
- taras
- tereny wokół domu
- miejsca ruchu pieszego

Zabudowa w kostce



Niniejszy dokument zawiera ogólne wytyczne dotyczące montażu produktu przy jednoczesnej konieczności przestrzegania wszelkich przepisów prawa i zasad sztuki budowlanej, jak również ze szczególnym uwzględnieniem dokumentacji technicznej obejmującej całość inwestycji. Producent nie ponosi odpowiedzialności za nieprawidłowości w działaniach i zaniechaniach stron i wszelkich innych uczestników procesu budowlanego oraz innych podmiotów mogących prowadzić lub prowadzących do uszkodzenia produktu.

System odwodnienia liniowego ACO Hexaline szczelinowe

z PP w kolorze czarnym

Szerokość w świetle 10,0 cm

Maksymalna klasa obciążenia: ruch pieszy

Typ	Szer. w świetle	Dług. bud.	Szer. bud.	Wys. bud.	Masa	szt./ paleta	Numer kat.
	cm	cm	cm	cm	kg/szt.		

Korytko

z rusztem szczelinowym z tworzywa sztucznego (PP), szer. szczeliny - 2 cm

Kanał 1,0 m	10,0	100,0	12,5	13,8	1,5	60	319555
-------------	------	-------	------	------	-----	----	--------

Aksesoria

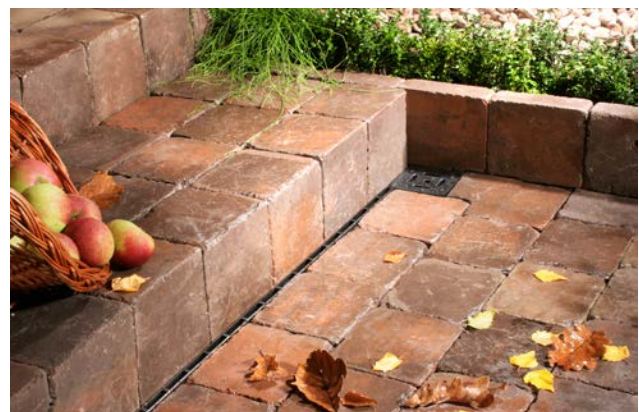
Element rewizyjny / narożny	10,0	12,5	12,5	13,8	0,25	10	319560
Zestaw akcesoriów (2 ścianki, sitko, króciec odpływowy)					0,16	60	319287



ACO Hexaline kanał 1m

Stosować wyłącznie do odwadniania terenów wokół domów jednorodzinnych.

Przykładowe realizacje



Wpusty podwórzowe ACO Gala®

Elementy systemu - legenda

- 1** Ruszt kratowy
- 2** Ruszt żeliwny
- 3** Rama żeliwna
- 4** Element wyrównawczy (nadstawka niska)
- 5** Nadstawka (wysoka)
- 6** Kosz osadczy
- 7** Wpust podwórzowy
- 8** Pierścień NBR-O (uszczelka)
- 9** Króciec odpływowy



Typowe zastosowania

- obszary przydomowe - odwodnienie punktowe podjazdu



Główne elementy systemu

Wpusty

Klasa obciążeń: B 125 zg. z PN-EN 124
Materiał: Polimerbeton
Krawędzie: Żeliwne

Ruszty

Klasa obciążeń: B 125 zg. z PN-EN 124
Materiał: Żeliwo, stal ocynkowana
Mocowanie rusztu: Pointlock® – opatentowany system bezśrubowego mocowania rusztów

Zalety systemu

- Mrozoodporność oraz odporność na oddziaływanie solanki i benzyny.
- Mały ciężar elementów i łatwość w budowaniu.
- Możliwość odwodnienia punktowego miejsc ruchu samochodów osobowych (alternatywa dla odwodnienia liniowego).
- Wpust podwórzowy ACO GALA® można zestawić wykorzystując odpowiednio dobrane elementy składowe. Część dolna z zasyfonowaniem i otworem odpływowym \varnothing 110 mm z pierścieniem NBR-O umożliwiającym szczelne podłączenie do kanalizacji deszczowej.



Wpusty podwórzowe ACO GALA®

z bezśrubowym zamknięciem Pointlock®,
z uszczelką wargowo-labirytową do szczelnego połączenia z kanalizacją
Maksymalna klasa obciążenia B 125, zgodnie z normą PN-EN 124

Typ	Dług. bud.	Szer. bud.	Wys. bud.	Pow. wlotu	Masa	Numer kat.
	cm	cm	cm	cm ² /m	kg/szt.	

Wpust podwórzowy

Wpust podwórzowy z rusztem żeliwnym	30,0	30,0	44,0	30,6	12	10500
Wpust podwórzowy z rusztem kratowym ze stali ocynkowanej (oczka 30x15)	30,0	30,0	44,0	27,3	12	132890

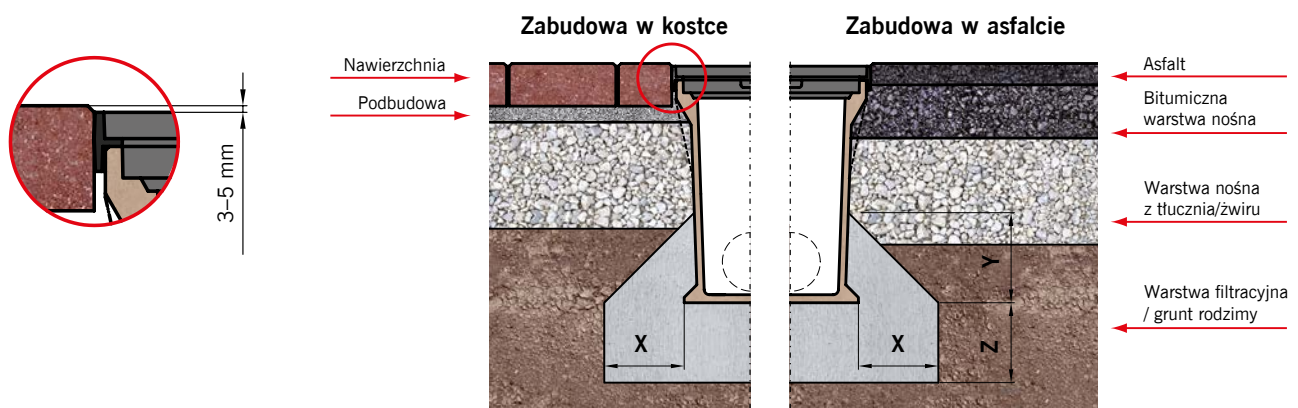
Nadstawki

Nadstawka wysoka	28,5	28,5	25,0	9,5	24	02716
Nadstawka niska	28,5	28,5	6,0	5,0	30	02717

Akcesoria

Króciec Ø 110 do zamontowania w otworze odpływowym					0,15	00056
Hak do zdejmowania rusztów					0,25	01290

Instrukcja montażu - Zabudowa w kostce i asfalcie (klasa obciążeń B 125)



Klasa obciążenia	zgodne z PN-EN 124	A 15	A 125
Fundament z betonu (minimum klasy)	zgodne z DIN 1045-2	B 15	B 15
	zgodne z PN-EN 206-1	C 12/15	C 12/15
Wymiary [cm]	x	≥ 10	≥ 10
	y	≥ 10	≥ 10
	z	≥ 10	≥ 10

Niniejszy dokument zawiera ogólne wytyczne dotyczące montażu produktu przy jednoczesnej konieczności przestrzegania wszelkich przepisów prawa i zasad sztuki budowlanej, jak również ze szczególnym uwzględnieniem dokumentacji technicznej obejmującej całość inwestycji. Producent nie ponosi odpowiedzialności za nieprawidłowości w działaniach i zaniechaniach stron i wszelkich innych uczestników procesu budowlanego oraz innych podmiotów mogących prowadzić lub prowadzących do uszkodzenia produktu.

Wpusty podwórzowe ACO SELF®

Elementy systemu - legenda

- 1** Ruszt ze stali ocynkowanej
- 2** Ruszt żeliwny
- 3** Ruszt ze stali nierdzewnej
- 4** Nadstawka do podłączenia spustu dachowego
- 5** Wyżłobienie \varnothing 110 do podłączenia rury spustowej
- 6** Kosz osadczy
- 7** Wpust podwórzowy
- 8** Króciec rurowy
- 9** Ramka do wpustu żeliwnego i ze stali nierdzewnej



Typowe zastosowania

- obszary przydomowe,
- miejsca ruchu pieszego,
- odpływ z rynny,
- pod kran ogrodowy.



Główne elementy systemu

Wpusty

Klasa obciążeń: Przystosowany do ruchu pieszego
Materiał: Polimerbeton

Rusztzy

Klasa obciążeń: Przystosowany do ruchu pieszego
Materiał: Stal ocynkowana, stal nierdzewna, żeliwo

Zalety systemu

- Kosz osadczy ułatwiający usuwanie zanieczyszczeń
- Wysoka wydajność hydrauliczna, nadstawka z uformowanym wyżłobieniem \varnothing 110 mm do podłączenia spustu dachowego
- Indywidualny dobór rusztów przykrywających
- Wyjmowane zaszyfonowanie, łatwy montaż i odporność na ruch samochodów osobowych.



Wpusty podwórzowe ACO SELF®

Maksymalna klasa obciążenia: ruch pieszy

Typ	Dług. bud.	Szer. bud.	Wys. bud.	Masa	Numer kat.
	cm	cm	cm	kg/szt.	

Wpust podwórzowy

z zasyfonowaniem, z koszem osadczym z tworzywa sztucznego, przystosowany do ruchu pieszego

Wpust podwórzowy z rusztem ze stali ocynkowanej	25,0	25,0	36,0	14,0	01581
Wpust podwórzowy z rusztem 23,5 x 23,5 mm i ramką ze stali ocynkowanej	25,5	25,5	35,5	15,5	36889
Wpust podwórzowy z rusztem żeliwnym i ramką ze stali ocynkowanej	25,5	25,5	35,5	17,0	36890
Wpust podwórzowy z rusztem żeliwnym (bez ramki)	25,5	25,5	35,5	16,0	1552
Wpust podwórzowy z rusztem i ramką ze stali nierdzewnej, rozstaw prętów 5 mm	25,5	25,5	35,5	18,0	37185

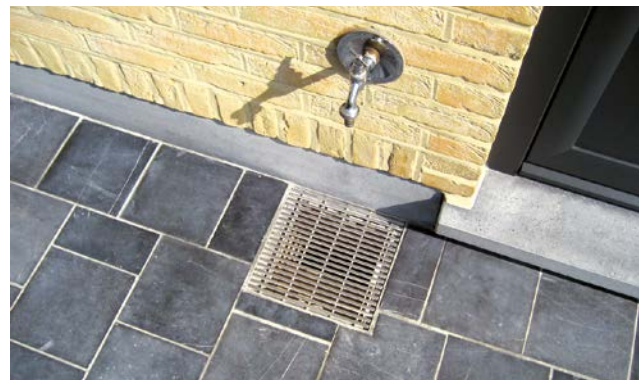
Nadstawka¹⁾

do zwiększania wysokości budowlanej wpustu, przystosowana do podłączenia spustu dachowego

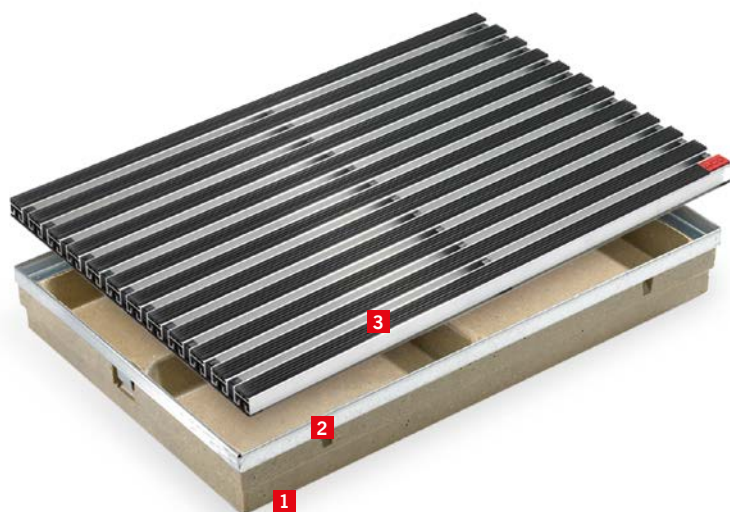
Nadstawka	25,0	25,0	20,0	5,7	02102
-----------	------	------	------	-----	-------

¹⁾ Stosować tylko do ruchu pieszego

Przykładowe realizacje



ACO Vario® - system wycieraczek do obuwia



Elementy systemu - legenda

- 1 Podstawa z polimerbetonu
- 2 Krawędź ze stali ocynkowanej
- 3 Ruszt

Główne elementy systemu

Podstawa wycieraczki

Klasa obciążeń: Przystosowane do ruchu pieszego i przejazdu wózków inwalidzkich

Materiał: Polimerbeton

Rusztzy

Klasa obciążeń: Przystosowane do ruchu pieszego i przejazdu wózków inwalidzkich

Materiał - przykrycia wycieraczek:

1. ruszt kratowy ze stali ocynkowanej;
2. mata wycieraczki o konstrukcji nośnej z aluminium z wypełnieniem z ryspsu w kolorze czarnym lub szarym;
3. mata wycieraczki o konstrukcji nośnej z aluminium z wypełnieniem z ryflowanej gumy w kolorze czarnym

Zalety systemu

- Idealne do zabudowy wewnątrz i na zewnątrz budynku, na różnych podłożach.
- Prosty montaż, nawet we własnym zakresie.
- Odptyw \varnothing 110 w podstawie

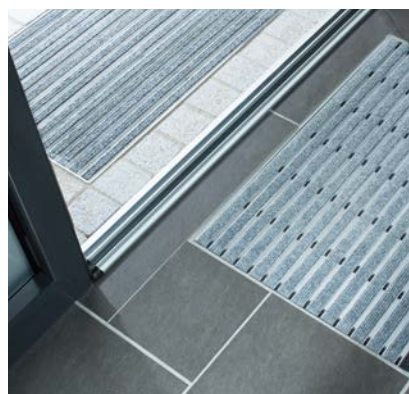
Uwaga!

Nie przystosowane do ruchu samochodów osobowych.

Typowe zastosowania

- obszary przydomowe,
- miejsca ruchu pieszego.

Realizacje



System wycieraczek do obuwia ACO Vario®

przystosowany do ruchu pieszego

Do zabudowy zewnętrznej

Typ	Dług. bud.	Szer. bud.	Wys. bud.	Masa	szt. /paleta	Numer kat.
	cm	cm	cm	kg/szt.		

Podstawa wycieraczki ACO Vario®

z polimerbetonu, ze zintegrowaną krawędzią ze stali ocynkowanej, żebrami wzmacniającymi i otworem odpływowym \varnothing 110

Podstawa z polimerbetonu, krawędź ze stali ocynkowanej	60,0	40,0	8,0	12,0	20	00398
	75,0	50,0	8,0	18,0	20	00399
	100,0	50,0	8,0	21,6	10	00400

System przykryć dla wycieraczek ACO Vario®

A ruszt kratowy ze stali ocynkowanej, (wielkość oczka 9/13 mm)	60,0	40,0	2,0	4,0	20	01207
	75,0	50,0	2,0	6,3	20	01208
	100,0	50,0	2,0	8,6	10	01209
B mata wycieraczki o konstrukcji nośnej z aluminium, wypełnienie z rypsu kolor czarny	60,0	40,0	2,0	3,5	4	01210
	75,0	50,0	2,0	4,7	4	01211
	100,0	50,0	2,0	6,3	4	01212
mata wycieraczki o konstrukcji nośnej z aluminium, wypełnienie z rypsu kolor jasnoszary	60,0	40,0	2,0	3,5	4	02180
	75,0	50,0	2,0	4,7	4	02181
	100,0	50,0	2,0	6,3	4	02182
C mata wycieraczki o konstrukcji nośnej z aluminium, wypełnienie z ryflowanej gumy koloru czarnego	60,0	40,0	2,0	3,5	4	01213
	75,0	50,0	2,0	5,6	4	01214
	100,0	50,0	2,0	7,5	4	01215

Króciec do standardowej podstawy wycieraczki ACO Vario®

Króciec \varnothing 110 do odpływu	10,0			0,15	1	00056
--------------------------------------	------	--	--	------	---	-------



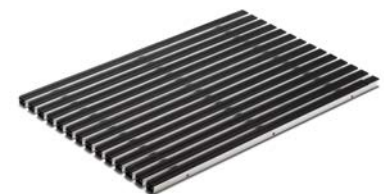
Podstawa wycieraczki



Ruszt kratowy ze stali ocynkowanej



Mata wycieraczki - wypełnienie z rypsu



Mata wycieraczki - wypełnienie z gumy

Instrukcja montażu - Zabudowa na zewnątrz



1. Przygotować podłoże w taki sposób, aby tylko górna krawędź wycieraczki ACO Vario® łączyła się z przyległym pokryciem nawierzchni.



3. Włożyć ruszt przykrywający.



2. Podstawę wycieraczki osadzić na podłożu, a następnie wypoziomować.



4. Ułożyć przyległe pokrycie nawierzchni.

Niniejszy dokument zawiera ogólne wytyczne dotyczące montażu produktu przy jednoczesnej konieczności przestrzegania wszelkich przepisów prawa i zasad sztuki budowlanej, jak również ze szczególnym uwzględnieniem dokumentacji technicznej obejmującej całość inwestycji. Producent nie ponosi odpowiedzialności za nieprawidłowości w działaniach i zaniechaniach stron i wszelkich innych uczestników procesu budowlanego oraz innych podmiotów mogących prowadzić lub prowadzących do uszkodzenia produktu.

System wycieraczek do obuwia ACO Vario®

przystosowany do ruchu pieszego

Do zabudowy wewnątrzbudynkowej

Typ	Dług. bud.	Szer. bud.	Wys. bud.	Masa	szt. /paleta	Numer kat.
	cm	cm	cm	kg/szt.		

Wycieraczki

do zabudowy wewnątrzbudynkowej ACO Vario® z ramą aluminiową, wysokość budowlana 10 mm

Rama z kątownika z aluminium z włożoną wycieraczką, profil nośny z aluminium, wypełnienie z rypsu w kolorze czarnym	60,0	40,0	1,0	2,8	4	37250
	75,0	50,0	1,0	4,4	4	37255
Rama z kątownika z aluminium z włożoną wycieraczką, profil nośny z aluminium, wypełnienie z rypsu w kolorze szarym	60,0	40,0	1,0	2,8	4	37251
	75,0	50,0	1,0	4,4	4	37256



Rama z wypełnieniem z rypsu w kolorze czarnym



Rama z wypełnieniem z rypsu w kolorze szarym

Instrukcja montażu - Zabudowa wewnątrz



1. Ramę złożyć zgodnie z instrukcją montażu, ułożyć na przygotowanym mokrym podłożu jastrychowym, wypoziomować i odbić.



2. Przy pomocy kielni murarskiej wybrać odbicie, aby włożyć ramę.



3. Ramę włożyć w wybrane miejsce, przewidzieć wysokość układania przyległych okładzin podłogowych i obficie obłożyć jastrychem jej zewnętrzną stronę. Dla uzyskania równego ułożenia maty jastrych wcisnąć pacą pod dolną krawędź ramy.



4. Następnie ułożyć płytki podłogowe na świeżym jastrychu, bądź z użyciem kleju do płytek.

ACO MARKANT® - system doświetlaczy piwnicznych

Głębokość [cm]: 40, 70



Elementy systemu - legenda

- 1** Korpus
- 2** Nadstawka
- 3** Rama wzmacniająca
- 4** Ruszt
- 5** Odptyw

Zalety systemu

- Zdecydowanie więcej światła w pomieszczeniu.
- Możliwość regulacji wysokości nadstawkami.
- Stabilność, trwałość i duża wytrzymałość na obciążenia.
- Szczelny na wody gruntowe
- Łatwość montażu i utrzymania w czystości.
- Oszczędność – koszt doświetlenia pomieszczenia to tylko 30% kosztu wykonania betonowej studzienki.
- Zabezpieczenie przed włamaniem – mocowanie rusztu do korpusu.

Typowe zastosowania

- piwnice domów jedno- / wielorodzinnych,
- podpiwniczenia szkół, obiektów użyteczności publicznej, klinik, szpitali etc.



Główne elementy systemu

Korpusy

Klasa obciążeń: Ruch pieszy / przejezdne dla samochodów osobowych (nacisk do 6 kN)

Materiał:

- Polipropylen wzmocniony włóknem szklanym (GF-PP),
- Polipropylen (PP),
- Poliester wzmocniony włóknem szklanym.

Rusztzy

Klasa obciążeń: Ruch pieszy / przejezdne dla samochodów osobowych (nacisk do 6 kN)

Materiał: Stal ocynkowana



Ruszt ockowy



Ruszt kratowy 30/30



Ruszt kratowy 30/10

Nowość

Doświetlacze piwniczne ACO MARKANT® Nadstawki do doświetlaczy (nowy typ) ACO Therm® o regulowanej wysokości

Zalety nadstawki

- Stabilna konstrukcja nadstawki z profilem komorowym,
- Sztywna krawędź nadstawki w kolorze szarym,
- Wysokość nadstawki – 34 cm,
- Płynna regulacja wysokości w zakresie 3-30 cm,
- Zredukowanie mostka cieplnego poprzez mocowanie wyłącznie do doświetlacza,
- Możliwość zamocowania w pochyle względem spadku nawierzchni,
- Część boczna korpusu z możliwością docięcia w celu dopasowania do izolacji cieplnej,
- Możliwość późniejszego dopasowania do podłoża (w przypadku osiadania gruntu),
- Możliwość połączenia z nadstawką bez regulacji wysokości,
- Brak konieczności zastosowania ramy wzmocniającej.



szara i stabilna krawędź nadstawki

boczna część z możliwością skrócenia, lub przycięcia

Nadstawka o regulowanej wysokości

- 1 zintegrowane stalowe usztywnienie od szerokości 150 cm
- 2 stabilny profil z komorami zamkniętymi
- 3 zakres regulacji wysokości 3-30 cm
- 4 mocowanie śrubowe wyłącznie do korpusu doświetlacza
- 5 zaostrzona końcówka do późniejszego dopasowania do poziomu terenu
- 5 maskownica do zamocowania na połączeniu nadstawki ze ścianą



Montaż bezpośrednio na doświetlaczu



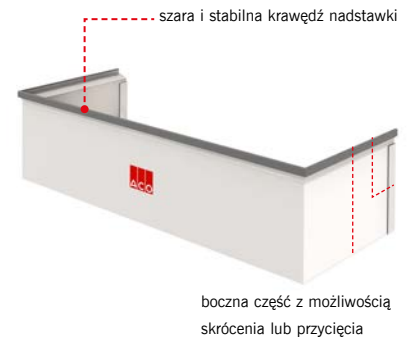
Montaż z nadstawką o stałej wysokości

Nowość

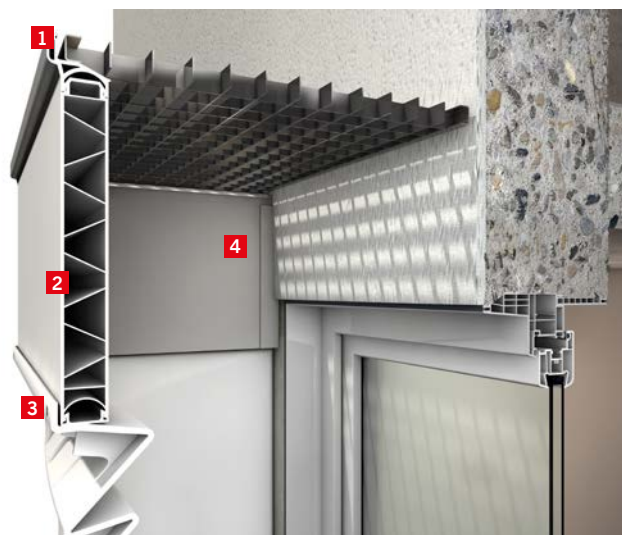
**Doświetlacze piwniczne ACO MARKANT®
Nadstawki do doświetlaczy (nowy typ)
ACO Therm® o stałej wysokości**

Zalety nadstawki

- Stabilna konstrukcja nadstawki z profilem komorowym,
 - Sztywna krawędź nadstawki w kolorze szarym,
 - Wysokość nadstawki – 29,5 cm,
 - Możliwość zastosowania do 3 nadstawek*,
 - Możliwość łączenia z nadstawką o regulowanej wysokości budowlanej,
 - Przejedne dla samochodów osobowych (tylko dla 1 elementu**),
 - Opcjonalne połączenie śrubowe ze ścianą,
 - Część boczna korpusu z możliwością docięcia w celu dopasowania do izolacji cieplnej,
 - Zintegrowane usztywnienie stalowe,
 - Brak konieczności zastosowania ramy wzmacniającej,
 - Zdemontowana krawędź nadstawki.
- * nie dotyczy szerokości 150 cm, tutaj dopuszczalny jest tylko jeden element
** możliwe tylko poniżej szerokości 125 cm



Nadstawka stałej wysokości



- 1 wciśniona szara krawędź korpusu
- 2 stabilny profil z komorami zamkniętymi
- 3 mocowanie śrubowe wyłącznie do korpusu doświetlacza
- 4 maskownica do zamocowania na połączeniu nadstawki ze ścianą



Montaż bezpośrednio na doświetlaczu



Montaż z nadstawką o stałej wysokości (zdemontowana krawędź na dolnej nadstawce)



Kombinacja nadstawki o stałej i regulowanej wysokości

Doświetlacz piwniczny ACO MARKANT® głębokość 40 cm

Wykonane z polipropylenu wzmocnianego włóknem szklanym (PP-GF)¹⁾

Wymiary nominalne	Rodzaj rusztu	Zastosowanie	Do okna szer.	Masa	Opak. szt./paleta	Numer kat.
szer. x wys. x gł.			cm	kg/szt.		

Doświetlacz ACO MARKANT®

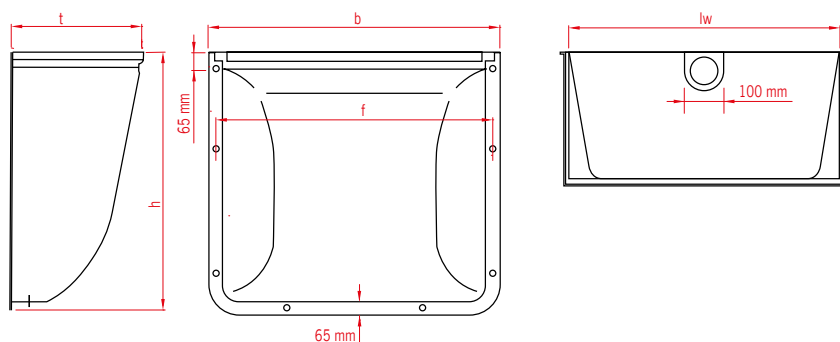
głębokość 40 cm. W komplecie: korpus, ruszt, zestaw do montażu standardowego przystosowane do ruchu pieszego/przejezdne dla samochodów osobowych

Wymiary nominalne	Rodzaj rusztu	Zastosowanie	Do okna szer.	Masa	Opak. szt./paleta	Numer kat.
80 x 60 x 40	Oczkowy	ruch piesz	80	8,9	25	35600
	Kratowy 30/30	ruch piesz	80	11,2	25	35604
	Kratowy 30/10	ruch piesz	80	13,8	25	35608
	Kratowy 30/10 ²⁾	sam. osob.	80	17,3	25	35612
100 x 60 x 40	Oczkowy	ruch piesz	100	10,3	25	35601
	Kratowy 30/30	ruch piesz	100	13,3	25	35605
	Kratowy 30/10	ruch piesz	100	15,4	25	35609
	Kratowy 30/10 ²⁾	sam. osob.	100	21,2	25	35613
100 x 100 x 40	Oczkowy	ruch piesz	100	12,6	25	35602
	Kratowy 30/30	ruch piesz	100	15,6	25	35606
	Kratowy 30/10	ruch piesz	100	17,7	25	35610
	Kratowy 30/10 ²⁾	sam. osob.	100	23,5	25	35614
100 x 130 x 40	Oczkowy	ruch piesz	100	15,6	20	35603
	Kratowy 30/30	ruch piesz	100	18,6	20	35607
	Kratowy 30/10	ruch piesz	100	20,7	20	35611
	Kratowy 30/10 ²⁾	sam. osob.	100	26,5	20	35615
125 x 100 x 40	Oczkowy	ruch piesz	125	18,5	30	35904
	Kratowy 30/30	ruch piesz	125	21,9	30	35905
	Kratowy 30/10	ruch piesz	125	26,2	30	35906
	Kratowy 30/10 ²⁾	sam. osob.	125	33,4	30	35907

Regulacja wysokości montażu 0-12 cm

¹⁾ Doświetlacz i nadstawka o wymiarach 125 x 100 x 40 wyk. z poliestru wzmocnionego włóknem szklanym

²⁾ Doświetlacze przejezdne dla samochodów osob. można mocować tylko z jedną nadstawką, nacisk do 6 kN. Wymagane jest zamówienie dodatkowo zestawu montażowego nr kat. 35598.



Wymiary doświetlacza	Szer. okna	Wymiary rusztu	b	h	t	lw	f	Montaż wodoszczelny
szer. x gł. x wys.	cm	cm	cm	cm	cm	cm	cm	
80 x 60 x 40	80	84 x 40	92	66,6	42,9	80,9	88	tak
100 x 60 x 40	100	104 x 40	112	66,6	42,9	100,8	108	tak
100 x 100 x 40	100	104 x 40	112	107,3	42,9	100,8	108	tak
100 x 130 x 40	100	104 x 40	112	137,3	42,9	100,8	108	tak
125 x 100 x 40	125	134 x 40	143	107,4	42,9	131,0	138	tak

Zestawy do szczelnego montażu ➔ patrz str. 34-35



Korpus 80 x 60 x 40 cm



Korpus 100 x 60 x 40 cm



Korpus 100 x 100 x 40 cm
- z regulacją wysokości montażu



Korpus 100 x 130 x 40 cm
- z regulacją wysokości montażu



Korpus 125 x 100 x 40 cm

Doświetlacze piwniczne **ACO MARKANT®** głębokość 40 cm - akcesoria

Produkt	izolacja o grubości do ... cm	Zawartość/uwagi	Masa	Opak. szt. /paleta	Numer kat.
			kg/szt.		

Zestawy montażowe do doświetlaczy ACO MARKANT®

do montażu bezpośrednio na ścianie betonowej;
z zabezpieczeniem rusztu przed wyjęciem

do doświetlacza standardowego ¹⁾		bezbarwny	0,2	80	35595
do doświetlacza przejezdnego dla sam. osobowych		żółty	0,4	20	35598

do montażu na ścianie betonowej z izolacją cieplną,
przystosowane tylko dla ruchu pieszego

do doświetlacza	6	4 śruby, zabezpieczenie rusztu instrukcja montażu	0,3	20	35834
	10	4 kotwy, zabezpieczenie rusztu, instrukcja montażu	0,5	20	35667
	20	4 kotwy, zabezpieczenie rusztu, instrukcja montażu	1,2	20	35666



Zestawy montażowe

Zestawy do podłączenia do kanalizacji ➔ patrz str. 36

Krawędź korpusu ze stali nierdzewnej

do montażu dodatkowego, w celu poprawy estetyki lub ostonienia pękniętej krawędzi doświetlacza

Nowość

Produkt	Wymiar doświetlacza	Uwagi	Masa	Opak. szt. /paleta	Numer kat.
	cm				
Krawędź ze stali nierdzewnej	80 x 60 x 40	do montażu dodatkowego	0,9	10	35590
	100 x 60 x 40	do montażu dodatkowego	1.0	10	35591
	100 x 100 x 40				
	100 x 130 x 40				
	125 x 100 x 40	do montażu dodatkowego	1,1	10	35901



Krawędź ze stali nierdzewnej

Ośłona szklana do doświetlacza ze szkła hartowanego

z zawieszem i zestawem montażowym²⁾

Nowość

Produkt	Wymiar doświetlacza	Wymiar osłony cm	Masa	Opak. szt. /paleta	Numer kat.
	cm				
Ośłona szklana	80 x 40	95 x 48	7,6	10	35592
	100 x 40	122 x 48	8,0	10	35593
	125 x 40	150 x 48	10,8	10	35902



Ośłona szklana do doświetlacza

²⁾ Do montażu na izolacji cieplnej należy użyć dłuższych śrub montażowych

Nowość

Doświetlacze piwniczne **ACO MARKANT®** głębokość 40 cm - nadstawki **ACO Therm®** (nowy typ)

Wymiary nominalne doświetlacza	Szer.	Wys.	Głęb.	Wysokość podwyższenia na elemencie	Masa	Opak. szt. /paleta	Numer kat.
szer. x wys. x gł.	[cm]	[cm]	[cm]	[cm]	kg/szt.		

Nadstawki ACO Therm®

głębokość 40 cm, o regulowanej wysokości, przystosowane do ruchu pieszego,

80 x 60 x 40	88	34	43,5	3-30	4,5	20	315788
100 x 60 x 40	108	34	43,5	3-30	5,0	20	315789
100 x 100 x 40	108	34	43,5	3-30	5,0	20	315789
100 x 130 x 40	108	34	43,5	3-30	5,0	20	315789
125 x 100 x 40	138	34	43,5	3-30	5,8	20	315790


 Nadstawka ACO Therm®
o regulowanej wysokości

Nadstawki ACO Therm®

głębokość 40 cm, o stałej wysokości, przystosowane do ruchu pieszego,

80 x 60 x 40	86,0	29,5	43,0	27,5	5,2	10	315773
100 x 60 x 40	106,0	29,5	43,0	27,5	5,9	10	315774
100 x 100 x 40	106,0	29,5	43,0	27,5	5,9	10	315774
100 x 130 x 40	106,0	29,5	43,0	27,5	5,9	10	315774
125 x 100 x 40	136,0	29,5	43,0	27,5	8,5	10	315775


 Nadstawka ACO Therm®
o stałej wysokości

Przy zastosowaniu nadstawek nowego typu o głębokości 40 cm ramy szczelinowe nie są wymagane.

Zestawy montażowe nadstawek nowego typu ACO MARKANT®

do montażu bezpośrednio na ścianie betonowej; z zabezpieczeniem rusztu przed wyjęciem

Zestaw śrub do mocowania nadstawki z korpusem doświetlacza	0,2	10	315787
Zestaw śrub do mocowania nadstawki z korpusem doświetlacza + taśma uszczelniająca (3,5 m) ¹⁾	0,5	10	315824
Do mocowania nadstawki do ściany	0,2	14	35596
Listwa pomocnicza do montażu nadstawki o regulowanej wysokości	0,1	14	315823

do montażu na ścianie betonowej z izolacją cieplną; przystosowane tylko dla ruchu pieszego

grubość izolacji cieplnej	6 cm	4 śruby, zabezpieczenie rusztu instrukcja montażu	0,3	20	35834
	10 cm	4 kotwy, zabezpieczenie rusztu, instrukcja montażu	0,5	20	35667
	20 cm	4 kotwy, zabezpieczenie rusztu, instrukcja montażu	1,2	20	35666

¹⁾ Opcjonalnie, do zastosowania między korpusem doświetlacza a nadstawką o stałej wysokości w celu ograniczenia przedostawania się zabrudzeń do wnętrza korpusu

Zestawienie elementów do montażu nadstawek **nowego typu**

Głębokość 40 cm	1 nadstawka (stała wys.)	2 nadstawki (stała wys.)	3 nadstawki (stała wys.)	1 nadstawka (regulowana wys.)	1 nadstawka (stała wys.) + 1 nadstawka (regulowana wys.)	2 nadstawki (stała wys.) + 1 nadstawka (regulowana wys.)
Regulacja wysokości (cm)	27,5	52,5	77,5	3 - 30	30,5 - 58	55,5 - 82,5
Zestaw śrub do mocowania nadstawki z korpusem doświetlacza (nr kat. 315787)	1 x	1 x	1 x	1 x	2 x	2 x
Konieczność przykręcenia nadstawki do ściany (za pomocą zestawu wg. tabeli)	nie	tak, dolna nadstawka	tak, środkowa nadstawka	nie	tak, dolna nadstawka	tak, środkowa nadstawka
Przejezdny dla sam. osob.; nacisk do 6 kN z mocowaniem do ściany (nr kat. 35596)	tak tak	tak wszystkie	nie	nie	nie	nie

W celu połączenia dwóch nadstawek o stałej wysokości budowlanej należy zdemontować profil obudowy pod ruszt oraz profil u podstawy drugiej nadstawki, a następnie zatrzasać obydwa elementy względem siebie.



Warianty połączenia nadstawek nowego typu ➔ patrz str. 26-27

Doświetlacze piwniczne ACO MARKANT® głębokość 70 cm

Wykonane z poliestru wzmocnionego włóknem szklanym

Wymiary nominalne	Rodzaj rusztu	Zastosowanie	Masa	Opak. szt. /paleta	Numer kat.
szer. x wys. x gł.			kg/szt.		

Doświetlacz ACO MARKANT®

głębokość 70 cm, w komplecie: korpus, ruszt, zestaw do montażu standardowego, przystosowane do ruchu pieszego

150 x 100 x 70	Oczkowy	ruch piesz	55,0	10	38776
	Kratowy 30/30	ruch piesz	57,3	10	38777
	Kratowy 30/10	ruch piesz	63,5	10	38778
150 x 150 x 70	Oczkowy	ruch piesz	59,0	10	38779
	Kratowy 30/30	ruch piesz	61,3	10	38780
	Kratowy 30/10	ruch piesz	67,5	10	38781
200 x 100 x 70	Oczkowy	ruch piesz	68,2	10	38782
	Kratowy 30/30	ruch piesz	87,6	10	38783
	Kratowy 30/10	ruch piesz	100,3	10	38784
200 x 150 x 70	Oczkowy	ruch piesz	73,0	10	38785
	Kratowy 30/30	ruch piesz	92,4	10	38786
	Kratowy 30/10	ruch piesz	105,1	10	38787

Przy chodnikach i tarasach zalecamy ruszt kratowy 30/10.

Doświetlacze o głębokości 70 cm nie są przejezdne dla samochodów.

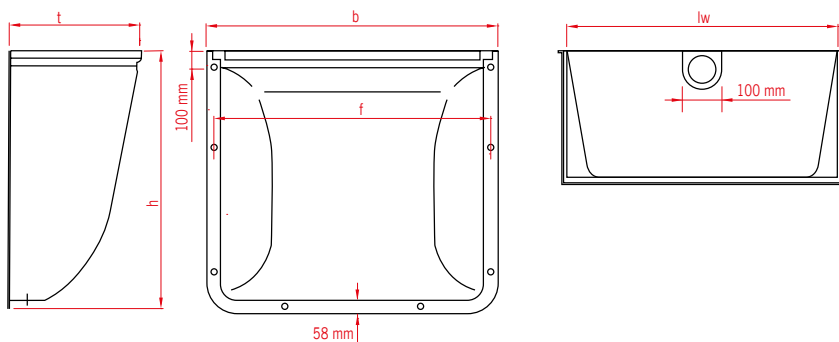
Montaż wyłącznie bezpośrednio na ścianie betonowej lub ceglanej.

Produkt	Uwagi	Masa	Opak. szt. /paleta	Numer kat.
		kg/szt.		

Zestawy montażowe do doświetlaczy ACO MARKANT®

głębokość 70 cm, z zabezpieczeniem rusztu przed wyjęciem

do doświetlacza standardowego	bezbarwny	0,3	20	38775
-------------------------------	-----------	-----	----	-------



Wymiary doświetlacza	Szer. okna	Wymiary rusztu	b	h	t	lw	f
szer. x gł. x wys.	cm	cm	cm	cm	cm	cm	cm
150 x 100 x 70	150	160 x 70	169	109	74	155	164
150 x 150 x 70	150	160 x 70	169	159	74	155	164
200 x 100 x 70	200	216 x 70	219	109	74	205	214
200 x 150 x 70	200	216 x 70	219	159	74	205	214



Korpus 150 x 100 x 70 cm



Korpus 150 x 150 x 70 cm



Korpus 200 x 100 x 70 cm



Korpus 200 x 150 x 70 cm

Zestawy do podłączenia do kanalizacji → patrz str. 36

Nowość

Doświetlacze piwniczne **ACO MARKANT®** głębokość 70 cm - nadstawki **ACO Therm®** (nowy typ)

Wymiary nominalne	Szer.	Wys.	Głęb.	Wysokość podwyższenia na elemencie	Masa	Opak. szt. /paleta	Numer kat.
szer. x wys. x gł.	[cm]	[cm]	[cm]	[cm]	kg/szt.		

Nadstawki ACO Therm®

głębokość 70 cm, o regulowanej wysokości, przystosowane do ruchu pieszego,

150 x 100 x 70	171	34	74,5	3-30	9,9	10	315794
150 x 150 x 70							

Nadstawki ACO Therm®

głębokość 70 cm, o stałej wysokości, przystosowane do ruchu pieszego,

150 x 100 x 70	168,5	29,5	73,0	27,0	16,2	10	315785
150 x 150 x 70							
200 x 100 x 70	218,5	29,5	73,0	27,0	19,7	10	315786
200 x 150 x 70							

Zestawy montażowe nadstawek nowego typu ACO MARKANT®

głębokość 70 cm, z zabezpieczeniem rusztu przed wyjęciem

Zestaw śrub do mocowania nadstawki z korpusem doświetlacza	0,2	10	315821
Zestaw śrub do mocowania nadstawki z korpusem doświetlacza + taśma uszczelniająca (4,5 m) ¹⁾	0,5	10	315825
Do mocowania nadstawki do ściany	0,2	14	35596
Listwa pomocnicza do montażu nadstawki o regulowanej wysokości	0,1	14	315823

¹⁾ Opcjonalnie, do zastosowania między korpusem doświetlacza a nadstawką o stałej wysokości w celu ograniczenia przedostawania się zabrudzeń do wnętrza korpusu



Nadstawka ACO Therm®
o regulowanej wysokości



Nadstawka ACO Therm®
o stałej wysokości

Zestawienie elementów do montażu nadstawek nowego typu

Głębokość 70 cm	1 nadstawka (stała wys.)	2 nadstawki (stała wys.)	3 nadstawki (stała wys.)	1 nadstawka (regulowana wys.)	1 nadstawka (stała wys.) + 1 nadstawka (regulowana wys.)	2 nadstawki (stała wys.) + 1 nadstawka (regulowana wys.)
Regulacja wysokości (cm)	27			3 - 30		
Zestaw śrub do mocowania nadstawki z korpusem doświetlacza (nr kat. 315787)	1 x			1 x		
Konieczność przykręcenia nadstawki do ściany (za pomocą zestawu wg. tabeli)	nie		brak	nie		brak
Konieczność zastosowania ramy wzmaniającej	tak			tak		
Przejezdny dla sam. osob.	nie			nie		

Doświetlacze piwniczne **ACO MARKANT®** wszystkie głębokości - elementy dodatkowe i akcesoria

Typ	do doświetlacza wymiary	Uwagi	szt./ paleta	Nr kat.
	cm			

Akcesoria do montażu wodoszczelnego z zastosowaniem ACO Profix (na ścianie bez izolacji bitumicznej i ciepłej)

Uwaga: wymagany jest standardowy zestaw montażowy (z zabezpieczeniem przed wyjęciem rusztu)

Zestaw montażowy (ze śrubami)	80 x 60 x 40	Obowiązkowe	10	35584
ze stali	100 x 60 x 40	Obowiązkowe	10	35585
ze stali	100 x 100 x 40	Obowiązkowe	10	35586
nie rdzewnej	100 x 130 x 40	Obowiązkowe	10	35587
	125 x 100 x 40	Obowiązkowe	10	35903
Szyna korygująca mocowanie	wszystkie	wymagane w przypadku błędnego wywiercenia otworu na śrubę mocującą	10	35497
ACO Profix	wszystkie	Uszczelniając do doświetlacza. Zużycie ok. 2 opakowania na doświetlacz.	12	37109



Zestaw montażowy ze stali nierdzewnej!



Szyna korygująca mocowanie

Gwarancja na materiał przy stosowaniu zgodnie z instrukcją montażu

Uwaga:

- Nadstawki nie są wodoszczelne.
- Przy zastosowaniu doszczelnienia ACO Profix niezbędne jest zamówienie dodatkowo zestawu śrub i szyn montażowych ze stali nierdzewnej
- Do montażu wodoszczelnego **na izolacji bitumicznej** należy użyć zestawu szyn montażowych odpowiednich dla wymiarów korpusu oraz zestawu śrub montażowych nr kat. **35599**

Przykładowy zestaw do montażu doświetlacza 100 x 100 x 40:

Wariant a) z odpływem:

1. Doświetlacz nr kat. 35602
2. Zestaw montażowy nr kat. 35586
3. 2 x ACO Profix nr kat. 37109
4. Odpływ nr kat. 310069

Wariant b) bez odpływu:

1. Doświetlacz nr kat. 35602
2. Zestaw montażowy nr kat. 35586
3. 2 x ACO Profix nr kat. 37109
4. Zamknięcie nr kat. 35583



ACO Profix

Doświetlacze piwniczne **ACO MARKANT®** wszystkie głębokości - elementy dodatkowe i akcesoria

Typ	do doświetlacza o wymiarach	Uwagi	szt./ paleta	Nr kat.
	cm			

Akcesoria do montażu wodoszczelnego z zastosowaniem ACO Dichtfix (na ścianie bez izolacji bitumicznej i ciepłej)

Uwaga: wymagany jest standardowy zestaw montażowy (z zabezpieczeniem przed wyjęciem rusztu)

Nowość				
Zestaw montażowy do ACO Dichtfix	80 x 60 x 40 100 x 60 x 40 100 x 100 x 130 125 x 100 x 40	16 śrub ze stali nierdzewnej z kołkami i podkładkami	10	35633
ACO Dichtfix	wszystkie	Taśma uszczelniająca z kauczuku syntetycznego do doświetlacza (Zużycie 1 opakowanie na doświetlacz)	10	35632

Uwaga:

- Nadstawki nie są wodoszczelne.
- Przy zastosowaniu doszczelnienia ACO Dichtfix niezbędne jest zamówienie **dotatkowo zestawu śrub montażowych ze stali nierdzewnej**

Przykładowy zestaw do montażu doświetlacza 100 x 100 x 40 na ścianie bez izolacji:

Wariant a) z odpływem:

1. Doświetlacz nr kat. 35602,
2. Dichtfix nr kat. 35632,
3. Zestaw montażowy Dichtfix nr kat. 35633,
4. Odpływ nr kat. 310069

Wariant b) bez odpływu:

1. Doświetlacz nr kat. 35602,
2. Dichtfix nr kat. 35632,
3. Zestaw montażowy Dichtfix nr kat. 35633,
4. Zamknięcie nr kat. 35583,



Zestaw śrub do montażu wodoszczelnego z zastosowaniem ACO Dichtfix (stal nierdzewna)



ACO Dichtfix

Doświetlacze piwniczne **ACO MARKANT®** wszystkie głębokości - elementy dodatkowe i akcesoria

Typ	szt./ paleta	Nr kat.	Wariant
-----	-----------------	---------	---------

Odptyw

Nowość

Odptyw z koszykiem na liście do montażu standardowego i wodoszczelnego (nowy typ), bez zasyfonowania i zamknięcia przeciwcofkowego	20	310069	A
Zasyfonowanie do odpływu (nowy typ) ¹⁾	20	310073	B
Zabezpieczenie przeciwcofkowe do odpływu (nowy typ) ²⁾	10	310068	
Odptyw z zamknięciem przeciwcofkowym do doświetlacza z koszykiem na liście i zasyfonowaniem (nowy typ) ³⁾	20	310060	C
Odptyw zwykły z zasyfonowaniem i koszykiem na liście (stary typ)	25	35565	

¹⁾ Używać tylko w komplecie z odpływem i zasyfonowaniem nowego typu

²⁾ W zestawie tylko syfon, do zamocowania w korpusie odpływowym nowego typu

³⁾ Komplet

Wszystkie odpływy umożliwiają podłączenie rury Ø 110



1. Przekrój odpływu z zamknięciem przeciwcofkowym z koszykiem na liście i zasyfonowaniem (nowy typ)



2. Odpływ zwykły z zasyfonowaniem i koszykiem na liście (stary typ)

Doświetlacze piwniczne **ACO MARKANT®** wszystkie głębokości - elementy dodatkowe i akcesoria

Warianty odpływu



Korpus

Odwodnienie z koszykiem na liście.
Dodatkowa zaleta: woda nie zbiera się w doświetlaczu.

Pełna szczelność

A

Korpus: nr kat. 310069



Wariant 1

Korpus odpływu z zasyfonowaniem.
Dodatkowa zaleta: brak nieprzyjemnego zapachu z odpływu.

A + B

Korpus: nr kat. 310069
Zasyfonowanie: nr kat. 310073



Wariant 2

Korpus odpływu z zasyfonowaniem i zabezpieczeniem przeciwcofkowym.
Dodatkowa zaleta: eliminuje zjawisko cofania się wody z kanalizacji do pomieszczeń piwnicznych.

C

Komplet: nr kat. 310060

Typ	szt./paleta	Nr kat.
-----	-------------	---------

Zaślepka do otworu doświetlacza (ze stali nierdzewnej)

Zaślepka	10	35583
Zaślepka do zamontowanego doświetlacza	10	35665



Zaślepka ze stali nierdzewnej



Zaślepka ze stali nierdzewnej do zamontowanego doświetlacza

ACO Kipp® – okna do pomieszczeń niemieszkalnych

Szerokość [mm]: 60, 80, 100



Profil w kolorze brązowym, widok z zewnątrz

Profil w kolorze białym, widok od wewnątrz

Główne elementy systemu

Profil

Material: PVC w kolorach – białym i brązowym

Szklenie

Material: szyba 5 mm: $U_f = 3,36 \text{ W/m}^2 \times \text{K}$,
 $U_g = 5,4 \text{ W/m}^2 \times \text{K}$

Zalety systemu

- Okna z okuciami uchylno-dźwigniowymi z trzema ustawieniami otwarcia, sztywny trójkomorowy profil, skrzydło uchylne wyjmowane od wewnątrz, odporne na czynniki atmosferyczne z odwodnieniem ramy.
- Łatwe w montażu, trwałe w eksploatacji.
- Możliwość zainstalowania siatki ochronnej (brak w ofercie ACO).
- Przystosowane do zabudowy wraz z doświetlaczami ACO MARKANT®.

Typowe zastosowania

- piwnice,
- garaże,
- pomieszczenia sanitarne i gospodarcze,
- budynki inwentarskie i inne.



Okna do pomieszczeń niemieszkalnych ACO Kipp®

Typ	Szer.	Wys.	Pasuje do doświetlaczy	Masa	Numer kat.	
	cm	cm	o wym. min. cm	kg	białe	brązowe

Okna do pomieszczeń niemieszkalnych

Okno ACO Kipp®, białe lub brązowe, szyba z pojedynczego szkła	60	40	80 x 60	4,5	390199	392199
	80	50	80 x 60	6,5	390499	392499
	80	60	80 x 60	8,0	390599	392599
	100	50	100 x 60	9,0	390799	392799
	100	60	100 x 60	9,5	390899	392899
	100	80	100 x 100	12,0	391099	393099

Instrukcja montażu



1. Okno najprościej można obsadzić, przewiercając ramę i przykręcając ją kołkami bezpośrednio do muru (wkręty 5 x 85 mm z łbem stożkowym, kołki).



2. Okno można również obsadzić, umieszczając we wrębach ramy kotwę mocującą i obracając, dopasować do rowka, w odległości 15 – 20 cm od rogu ramy.



3. Obsadzić okno w pożądanej pozycji przy pomocy drewnianych klinów i wypoziomować. Następnie przykręcić kotwy mocujące do muru (wkręty z kołkiem rozprężnym 5 x 45 mm z łbem półokrągłym).



4. Wypełnić szczelinę między murem i ramą okna pianką montażową. Podczas stosowania pianki okno musi być zamknięte, a rama okna rozparta tak, aby ciśnienie pianki nie spowodowało jej deformacji.



5. Demontaż skrzydła: otworzyć okno na środkową szerokość uchylenia. Uwolnić skrzydło z rozzórek, odchylić do dołu i wyjąć z ramy. Montaż skrzydła należy wykonać w ten sam sposób, w odwrotnej kolejności. Podczas montażu i demontażu skrzydła należy zachować szczególną ostrożność.



6. Rekomendujemy zlecenie montażu okien fachowej firmie.



7. Podczas prac montażowych, wykończeniowych prac murarskich i malarskich należy zabezpieczyć okno (szczególnie części funkcyjne i ruchome) przed zabrudzeniem i uszkodzeniem.

Krata trawnikowa ACO Self®



Główne elementy systemu

Kratka

Materiał: tworzywo sztuczne, polietylen wysokiej gęstości (HDPE)

Kolor: zielony

Akcesoria

Kotwy i znaczniki miejsc parkingowych

Zalety systemu

- zapewnia wysoki udział trawy (90%) oraz prawidłowe jej ukorzenie dzięki optymalnej wielkości komórek kratki
- ładny i estetyczny wygląd
- tworzy powierzchnię trwale przepuszczalną dla wody
- woda deszczowa przesiąka do gruntu zamiast do kanalizacji deszczowej
- oszczędność – brak opłaty z tytułu podatku od wód deszczowych
- optymalna waga – tylko 4,5 kg/m²
- łatwy transport
- prosty i szybki montaż
- ekologiczna, bardziej estetyczna i lżejsza od tradycyjnej kratki betonowej
- łatwość recyklingu
- możliwość ułożenia na powierzchniach o nachyleniu nie większym niż 5%
- przejezdna dla samochodów osobowych

Typowe zastosowania

- podjazd do garażu
- dachy zielone
- miejsca postojowe dla samochodów osobowych i przyczep campingowych
- drogi osiedlowe/wzmocnienia dróg

Realizacje



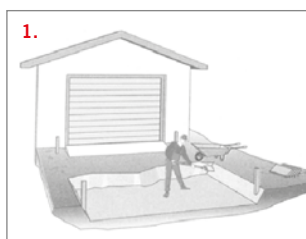
UWAGA:

Krata trawnikowa ACO Self® posiada Aprobatę Techniczną Instytutu Badawczego Dróg i Mostów oraz jest objęta patentem produktowym o numerze PL 210857.

Krata trawnikowa ACO Self®

Element	Długość	Szerokość	Wysokość	Szt./m ²	Numer kat.
	mm	mm	mm		
Krata trawnikowa	586	386	38	4,42	81071
Znacznik parkingowy (10 szt./op.)					81072
Kotwy (50 szt./op.)					81073

Przykład zabudowy



1. Wyznaczyć miejsce zabudowy, przejezdne dla samochodów osobowych. W zależności od późniejszego obciążenia, wybrać ziemię (podłoże) na odpowiednią głębokość, np.: około 20-30cm dla samochodów osobowych. W przypadku gruntów trudno przepuszczających wodę (np. gliny), zaleca się wybranie około 40cm.

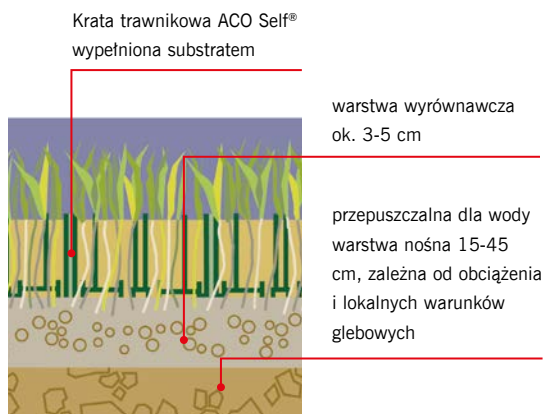
Montaż krawężników: powierzchnia wokół ułożonej Kraty trawnikowej ACO Self® powinna być otoczona stabilną opaską, np. wykonaną z krawężników osadzonych w betonie.

2. Po związaniu krawężników dno wykopu zagęścić mechanicznie. Następnie ułożyć warstwę nośną ze żwiru o frakcji 2-32 lub 2-45. Grubość warstwy powinna wynosić ok. 15-45cm, w zależności od późniejszego obciążenia i lokalnych warunków gruntowych. Nie zaleca się wykorzystania żwiru drobnoziarnistego, ponieważ nie pozwoli on na sprawne rozsączenie wody deszczowej w gruncie.

3. Ułożyć warstwę wyrównawczą o grubości około 4 cm, wykonaną z podsypki piaskowej lub mieszanki przesiewanego kompostu z piaskiem/lawą (w stosunku 50/50). Warstwa wyrównawcza powinna charakteryzować się dużą zawartością próchnicy (humus), tak aby korzenie traw mogły się w niej zakorzenić i aby uzyskać stabilność całej powierzchni. Kraty trawnikowe ACO Self® należy układać najpierw wzdłuż linii kratki, a w uzupełnieniu łączyć je w poprzek. W tym celu kratki należy lekko unieść przy podłożu i wsunąć nakładkę w zagłębienie w zaznaczonym miejscu. Kraty trawnikowe ACO Self® można ciąć/piłować do każdej dowolnej wielkości urządzeniami dostępnymi w sprzedaży.

4. Kraty trawnikowe ACO Self® wypełnić ziemią trawnikową z nawozem. Następnie całość obsiać trawą i dokładnie nawodnić. Substrat powinien znajdować się ok. 0,5cm poniżej górnej krawędzi kratki trawnikowej (w celu ochrony nawierzchni trawiastej). Do pierwszego przejazdu trawa powinna być przycinana około 3-4 razy, tak aby otrzymać całkowitą zieloną powierzchnię.

Pielęgnacja i utrzymywanie: regularnie nawozić, w razie potrzeby podlewać i kosić.



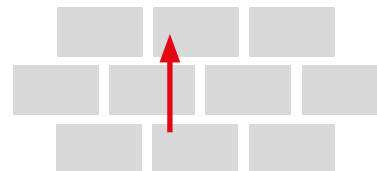
UWAGA:

Zaleca się układanie krat „na zakładkę” względem siebie oraz w poprzek do kierunku jazdy.

ŹŁE



DOBRE



Biuro Handlowe

Centrum Obsługi Klienta



Uwaga!
na czerwono numery telefonów, które funkcjonują
równolegle i wkrótce zastąpią dotychczasowe

Realizacja zamówień | Przygotowywanie ofert i doradztwo techniczne

Region Sprzedaży Północ

Dyrektor Regionu: 695 777 620

Region Sprzedaży Południe

Dyrektor Regionu: 508 362 896



Wsparcie techniczne

22 767 0 533, 22 129 15 93

22 767 0 526, 22 129 13 79

W przypadku pytań
technicznych

22 767 0 531, 22 129 15 98

22 767 0 524, 22 129 15 94

22 76 70 555, 22 129 15 97

Fax 22 767 0 535

1 Olsztyn	Biuro Handlowe Obsługa zamówień Przygotowanie ofert	607 664 716 22 767 0 511 22 129 15 96 22 767 0 542 22 129 15 95
2 Gdańsk	Biuro Handlowe Obsługa zamówień Przygotowanie ofert	601 264 172 22 767 0 559 22 129 15 90 22 767 0 560 22 129 11 99
3 Szczecin	Biuro Handlowe Obsługa zamówień Przygotowanie ofert	601 335 948 22 767 0 539 22 129 15 92 22 767 0 560 22 129 11 99
4 Bydgoszcz Poznań	Biuro Handlowe Obsługa zamówień Przygotowanie ofert	601 335 941 22 767 0 559 22 129 15 90 22 767 0 560 22 129 11 99
5 Warszawa	Biuro Handlowe Obsługa zamówień Przygotowanie ofert	693 029 201 22 767 0 511 22 129 15 96 22 767 0 542 22 129 15 95

6 Lublin	Biuro Handlowe Obsługa zamówień Przygotowanie ofert	601 335 944 22 767 0 539 22 129 15 92 22 767 0 509 22 129 15 91
7 Łódź	Biuro Handlowe Obsługa zamówień Przygotowanie ofert	514 913 696 22 767 0 511 22 129 15 96 22 767 0 542 22 129 15 95
8 Wrocław	Biuro Handlowe Obsługa zamówień Przygotowanie ofert	609 511 290 22 767 0 539 22 129 15 92 22 767 0 509 22 129 15 91
9 Kraków	Biuro Handlowe Obsługa zamówień Przygotowanie ofert	601 335 942 22 767 0 539 22 129 15 92 22 767 0 509 22 129 15 91
10 Katowice	Biuro Handlowe Obsługa zamówień Przygotowanie ofert	601 335 940 22 767 0 539 22 129 15 92 22 767 0 509 22 129 15 91

Obsługa Hurtowni Budowlanych Regionu Północ: **500 086 069**

Obsługa Hurtowni Budowlanych Regionu Południe: **605 062 626**

Dział Projektowy

Przygotowywanie specyfikacji technicznej i projektowej



Wsparcie techniczne

W przypadku pytań technicznych:

Region Północ 22 76 70 531, 22 129 15 98

Region Południe 22 767 0 555, 22 129 15 97

1	Warszawa, Legionowo, Pruszków, Pułtusk	609 489 609	6	Szczecin, Koszalin, Zielona Góra	601 335 948
2	Bydgoszcz, Toruń, Poznań	601 335 941	7	Gdańsk, Gdynia, Elbląg, Słupsk, Kwidzyn	601 264 172
3	Katowice, Częstochowa	601 335 943	8	Lublin, Rzeszów	601 335 944
4	Łódź, Kielce, Piotrków Trybunalski	514 913 696	9	Kraków	601 335 942
5	Olsztyn, Suwałki, Pisz, Iława, Białystok, Płock, Ciechanów	607 664 716	10	Wrocław	609 511 290

- Odwodnienia liniowe
- Odwodnienia przydomowe
- Doświetlacze i okna
- Odwodnienia łazienkowe
- Stal nierdzewna
- Separatory substancji ropopochodnych
- Separatory tłuszczu
- Włazy żeliwne
- Wpusty żeliwne



ACO Elementy Budowlane Sp. z o.o.

ul. Fabryczna 5, Łąjski

05-119 Legionowo

Tel. 22 76 70 500

Fax. 22 76 70 513

www.aco.pl