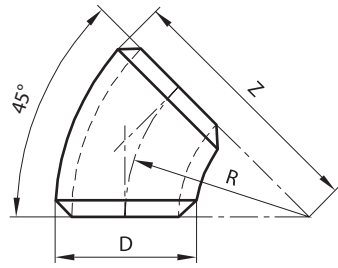
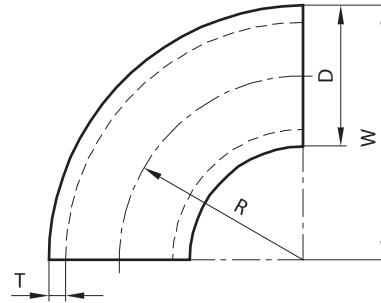


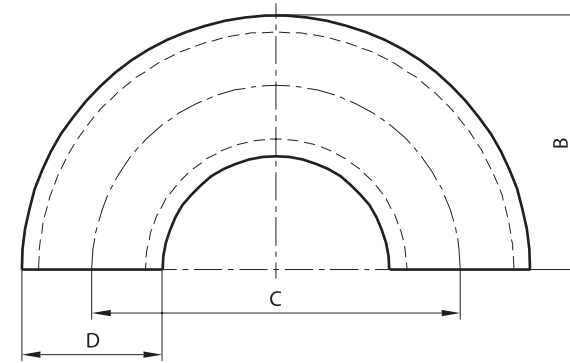
rysunek



Łuk 45°



Łuk 90°



Łuk 180°

DN 15 - DN 80 / Szeregi 1-4

DN	D	Odmiana	Wymiary w mm			Grubości ścianek T wg szeregów, współczynnik ciśnienia X w %, przybliżona masa w kg											
			R	C	B-W-Z	1			2			3			4		
						T	X %	kg	T	X %	kg	T	X %	kg	T	X %	kg
15	21,3	2D	25	50	36	-	-	-	2,0	75	0,03	2,6	76	0,05	3,2	77	0,06
		3D	38	76	49		-	-		85	0,05		85	0,06		86	0,07
		5D	42,5	85	53		-	-		87	0,07		87	0,08		88	0,10
20	26,9	2D	25	50	39	-	-	-	2,3	67	0,06	2,6	67	0,06	3,2	68	0,07
		3D	38	76	51		-	-		80	0,08		80	0,08		81	0,11
		5D	57,5	115	71		-	-		87	0,13		88	0,14		88	0,17
25	33,7	2D	25	50	42	-	-	-	2,6	54	0,10	3,2	55	0,12	4,0	57	0,14
		3D	38	76	56		-	-		74	0,12		74	0,13		75	0,18
		5D	72,5	145	89		-	-		87	0,23		88	0,28		88	0,34
38,0	38,0	3D	45	90	64	-	-	-	2,6	-	0,16	-	-	-	-	-	-
		5D	82,5	165	101		-	-		-	0,30		-	-		-	-
32	42,4	2D	32	64	53	-	-	-	2,6	54	0,15	3,6	55	0,21	4,0	56	0,23
		3D	48	96	69		-	-		73	0,19		74	0,26		74	0,29
		5D	92,5	185	114		-	-		87	0,37		88	0,50		88	0,55
40	48,3	2D	38	76	62	-	-	-	2,6	56	0,20	3,6	57	0,27	4,0	58	0,29
		3D	57	114	82		-	-		74	0,26		75	0,36		75	0,39
		5D	109,5	219	134		-	-		88	0,50		88	0,67		88	0,74
51,0	51,0	3D	63	126	88	-	-	-	2,6	-	0,31	-	-	-	-	-	-
		5D	122,5	245	149		-	-		-	0,56		-	-		-	-
57,0	57,0	3D	72	144	100	-	-	-	2,9	-	0,44	-	-	-	-	-	-
		5D	130	260	158		-	-		-	0,78		-	-		-	-
50	60,3	2D	51	102	81	-	-	-	2,9	60	0,36	3,6	61	0,44	4,0	61	0,48
		3D	76	152	106		-	-		76	0,49		76	0,60		77	0,67
		5D	137,5	275	168		-	-		88	0,87		88	1,07		88	1,18
70,0	70,0	3D	92	184	127	-	-	-	2,9	-	0,70	-	-	-	-	-	-
		5D	160	320	195		-	-		-	1,21		-	-		-	-
65	76,1	2D	63	127	102	-	-	-	2,9	58	0,58	3,6	59	0,71	5,6	60	1,07
		3D	95	190	133		-	-		76	0,78		76	0,96		77	1,46
		5D	175	350	213		-	-		88	1,44		88	1,77		88	2,68
80	88,9	2D	76	152	121	-	-	-	3,2	60	0,88	4,0	60	1,09	5,6	61	1,49
		3D	114	228	159		-	-		78	1,22		76	1,51		77	2,07
		5D	207,5	415	252		-	-		88	2,18		88	2,70		88	3,72

^aSzczegóły obliczeniowe współczynnika X - patrz Załączniki A, B w EN 10253-2.

DN 100 - DN 300 / Szeregi 1-4

DN	D	Odmiana	Wymiary w mm			Grubości ścianek T wg szeregów, współczynnik ciśnienia X w %, przybliżona masa w kg											
			R	C	B-W-Z	1			2			3			4		
						T	X %	kg	T	X %	kg	T	X %	kg	T	X %	kg
	101,6	3D	133	267	184	-	-	-	3,6	-	1,83	4,0	-	2,02	5,6	-	2,78
		5D	235	470	286	-	-	-	3,6	-	3,25	4,0	-	3,59	5,6	-	4,95
	108,0	3D	142,5	285	196	-	-	-	3,6	-	2,08	-	-	-	-	-	-
		5D	253	506	306	-	-	-	3,6	-	3,68	-	-	-	-	-	-
100	114,3	2D	102	203	159	-	-	-	3,6	62	1,62	4,5	62	2,01	6,3	63	2,77
		3D	152	304	210	-	-	-		77	2,36		77	2,92		78	4,02
		5D	270	540	327	-	-	-		88	4,17		88	5,17		88	7,12
	133,0	3D	181	362	247	-	-	-	4,0	-	3,62	-	-	-	-	-	-
		5D	311,5	623	378	-	-	-	4,0	-	6,25	-	-	-	-	-	-
125	139,7	2D	127	254	197	-	-	-	4,0	63	2,79	5,0	63	3,46	6,3	64	4,32
		3D	190	380	260	-	-	-		78	4,01		78	4,97		78	6,20
		5D	330	660	400	-	-	-		88	6,94		88	8,61		88	10,80
	141,3	2D	127	254	197	-	-	-	4,0	-	2,85	5,4	-	3,87	6,3	-	4,34
		3D	190,5	381	262	-	-	-	4,0	-	4,00		5,4	-		5,20	6,3
	152,4	3D	215	430	291	-	-	-	4,5	-	5,55	-	-	-	-	-	-
	159,0	3D	216	432	295	-	-	-	4,5	-	5,82	-	-	-	-	-	-
		5D	375	750	454	-	-	-		4,5	-		10,10	-		-	-
150	168,3	2D	152	305	237	4,0	62	4,10	4,5	62	4,43	5,6	63	5,47	7,1	63	6,87
		3D	229	457	313		78	6,30		78	6,53		78	8,07		78	10,10
		5D	390	780	474		88	10,70		88	11,10		88	13,80		88	17,30
175	193,7	3D	270	540	367	-	-	-	5,6	-	11,00	6,3	-	12,40	7,1	-	13,90
200	219,1	2D	203	406	313	4,5	63	7,86	6,3	64	10,90	7,1	64	12,30	8,0	64	13,70
		3D	305	610	414		78	11,40		78	15,80		78	17,80		78	20,00
		5D	515	1030	624		88	19,10		88	26,50		88	29,70		88	33,40
225	244,5	3D	340	680	462	-	-	-	6,3	-	19,80	-	-	-	-	-	-
		5D	580	1160	702	-	-	-		6,3	-		33,37	-		-	-
250	273,0	2D	254	508	391	5,0	64	13,2	6,3	64	16,5	8,8	64	22,9	10,0	64	25,9
		3D	381	762	518		78	19,8		78	24,8		78	34,3		79	38,8
		5D	650	1300	786		88	33,7		88	42,3		88	58,5		88	66,2
300	323,9	2D	305	610	467	5,6	64	21,1	7,1	64	26,6	8,8	65	32,8	10,0	65	37,1
		3D	457	914	619		78	31,6		78	39,8		79	49,1		79	55,6
		5D	770	1540	932		88	53,5		88	67,5		88	83,3		88	94,2

^a Szczegóły obliczeniowe współczynnika X - patrz Załączniki A, B w EN 10253-2.

DN 350 - DN 800 / Szeregi 1-4

DN	D	Odmiana	Wymiary w mm			Grubości ścianek T wg szeregów, współczynnik ciśnienia X w %, przybliżona masa w kg											
			R	C	B-W-Z	1			2			3			4		
						T	X %	kg	T	X %	kg	T	X %	kg	T	X %	kg
350	355,6	2D	356	711	533	5,6	67	27,0	8,0	67	38,2	10,0	67	47,5	12,5	68	59,0
		3D	533	1066	711		80	40,5		80	57,5		80	71,4		80	88,6
		5D	850	1700	1028		88	64,5		88	91,6		88	114,0		88	141,0
400	406,4	2D	406	813	610	6,3	67	39,7	8,8	67	55,1	10,0	67	62,4	12,5	67	77,6
		3D	610	1220	813		80	59,6		80	82,6		80	93,6		80	116,0
		5D	970	1940	1173		88	94,7		88	132,0		88	149,0		88	185,0
450	457,0	2D	457	914	686	6,3	67	50,1	10,0	67	78,8	11,0	67	86,5	12,5	67	98,0
		3D	686	1372	914		80	75,5		80	119,0		80	130,0		80	148,0
		5D	1122	2244	1350		88	124,0		88	194,0		88	213,0		88	242,0
500	508,0	2D	508	1016	762	6,3	67	61,8	10,0	67	97,4	11,0	67	107,0	12,5	67	121,0
		3D	762	1524	1016		80	93,3		80	147,0		80	161,0		80	183,0
		5D	1245	2490	1500		88	152,0		88	240,0		88	264,0		88	299,0
550	559,0	2D	559	1118	838	6,3	-	74,2	10,0	-	119,0	-	-	-	12,5	-	148,0
		3D	838	1676	1118		-	113,0		-	178,0		-	-		-	222,0
		5D	1398	2796	1677		-	185,0		-	292,0		-	-		-	364,0
600	610,0	2D	610	1220	914	6,3	67	89,8	10,0	67	142,0	12,5	67	176,0	17,5	67	245,0
		3D	914	1828	1219		80	133,0		80	209,0		80	260,0		80	361,0
		5D	1525	3050	1830		89	221,0		89	348,0		89	434,0		89	602,0
650	660,0	2D	660	1320	990	-	-	-	10,0	-	166,0	12,5	-	207,0	17,5	-	288,0
		3D	990	1980	1320		-	-		-	249,0		-	310,0		-	431,0
		5D	1650	3300	1980		-	-		-	327,0		-	407,0		-	566,0
700	711,0	2D	711	1422	1066	7,1	67	136,0	10,0	67	190,0	12,5	67	237,0	25,0	68	465,0
		3D	1067	2134	1422		80	203,0		80	285,0		80	355,0		80	698,0
		5D	1778	3556	2133		89	339,0		89	475,0		89	592,0		89	1163
750	762,0	2D	762	1524	1143	-	-	-	10,0	-	221,0	12,5	-	276,0	25,0	-	542,0
		3D	1143	2286	1524		-	-		-	331,0		-	415,0		-	816,0
		5D	1905	3810	2286		-	-		-	546,0		-	680,0		-	1338
800	813,0	2D	813	1626	1220	8,0	67	202,0	10,0	67	252,0	12,5	67	314,0	25,0	67	618,0
		3D	1219	2438	1626		80	299,0		80	373,0		80	465,0		80	916,0
		5D	2033	4066	2439		88	499,0		89	622,0		89	775,0		89	1526

^a Szczegóły obliczeniowe współczynnika X - patrz Załączniki A, B w EN 10253-2.

DN 850 - DN 1200 / Szeregi 1-4

DN	D	Odmiana	Wymiary w mm			Grubości ścianek T wg szeregów, współczynnik ciśnienia X w %, przybliżona masa w kg											
			R	C	B-W-Z	1			2			3			4		
						T	X %	kg	T	X %	kg	T	X %	kg	T	X %	kg
850	864,0	2D	864	1728	1296	-	-		10,0	-	260,0	12,5	-	320,0	25,0	-	720,0
		3D	1296	2592	1728		-	320,0		-	505,0		-	1120			
		5D	2155	4310	2587		-	598,0		-	740,0		-	1700			
900	914,0	2D	914	1828	1371	10,0	67	319,0	12,5	67	394,0	20,0	67	626,0	25,0	67	877,0
		3D	1372	2744	1829		80	480,0		80	598,0		80	948,0		80	1328
		5D	2285	4570	2742		89	740,0		89	950,0		89	1500		89	2100
1000	1016,0	2D	1016	2032	1524	10,0	67	355,0	12,5	67	440,0	20,0	67	690,0	25,0	67	965
		3D	1524	3048	2032		80	528,0		80	658,0		80	1043		80	1460
		5D	2540	5080	3048		88	815,0		89	1050		89	1650		89	2310
1050	1067,0	2D	1067	2134	1600	10,0	-	446,0	12,5	-	550,0	20,0	-	880,0	25,0	-	1070
		3D	1600	3201	2134		-	670,0		-	830,0		-	1340		-	1670
		5D	2665	5335	3201		-	1115		-	1333		-	2228		-	2700
1100	1118,0	2D	1118	2236	1677	10,0	-	490,0	12,5	-	630,0	20,0	-	980,0	25,0	-	1260
		3D	1677	3354	2236		-	735,0		-	920,0		-	1480		-	1850
		5D	2790	5580	3354		-	1223		-	1500		-	2445		-	2950
1150	1168,0	2D	1166	2332	1749	10,0	-	537,0	12,5	-	660,0	20,0	-	1100	25,0	-	1290
		3D	1752	3504	2336		-	810,0		-	980,0		-	1620		-	2950
		5D	2915	5830	3504		-	1340		-	1610		-	2680		-	3190
1200	1219,0	2D	1219	2438	1830	10,0	67	583,0	12,5	67	730,0	20,0	67	1165	25,0	67	1480
		3D	1829	3658	2438		80	875,0		80	1080		80	1730		80	2160
		5D	3050	6100	3657		88	1460		89	1800		89	2910		89	3500

^a Szczegóły obliczeniowe współczynnika X - patrz Załączniki A, B w EN 10253-2.

DN 15 - DN 100 / Szeregi 5-8

DN	D	Odmiana	Wymiary w mm			Grubości ścianek T wg szeregów, współczynnik ciśnienia X w %, przybliżona masa w kg											
			R	C	B-W-Z	5			6			7			8		
						T	X %	kg	T	X %	kg	T	X %	kg	T	X %	kg
15	21,3	2D	25	50	36	4,0	79	0,06	-	-	-	5,0	80	0,08	7,1	84	0,11
		3D	38	76	49		87	0,08		-	-		88	0,10		90	0,15
		5D	42,5	85	53		88	0,11		-	-		89	0,13		91	0,18
20	26,9	2D	25	50	42	4,0	69	0,09	4,5	70	0,09	5,6	72	0,11	8,0	77	0,15
		3D	38	76	56		82	0,17		82	0,18		83	0,20		86	0,25
		5D	57,5	115	71		99	0,21		89	0,23		89	0,25		91	0,33
25	33,7	2D	25	50	39	4,5	58	0,14	5,6	60	0,18	6,3	61	0,20	8,8	66	0,28
		3D	38	76	51		75	0,20		77	0,23		77	0,26		80	0,38
		5D	72,5	145	89		88	0,37		89	0,44		89	0,48		90	0,67
32	42,4	2D	32	64	53	5,0	58	0,27	6,3	60	0,33	8,0	62	0,43	10,0	65	0,52
		3D	48	96	69		75	0,35		76	0,42		78	0,55		79	0,66
		5D	92,5	185	114		88	0,70		89	0,81		89	1,05		90	1,26
40	48,3	2D	38	76	62	5,0	59	0,36	6,3	61	0,44	8,0	63	0,52	10,0	65	0,64
		3D	57	114	82		76	0,47		77	0,59		78	0,71		79	0,85
		5D	109,5	219	134		88	0,90		89	1,10		89	1,35		90	1,61
50	60,3	2D	51	102	81	5,6	62	0,66	7,1	64	0,80	8,8	65	0,97	11,0	67	1,18
		3D	76	152	106		77	0,90		78	1,11		79	1,34		80	1,63
		5D	137,5	275	168		88	1,60		89	1,98		89	2,37		90	2,90
65	76,1	2D	63	127	102	7,1	61	1,33	8,0	62	1,48	10,0	63	1,79	14,2	67	2,44
		3D	95	190	133		77	1,81		77	2,01		78	2,43		80	3,31
		5D	175	350	213		88	3,32		89	3,70		89	4,48		90	6,10
80	88,9	2D	76	152	121	8,0	63	2,07	8,8	63	2,26	11,0	65	2,74	16,0	68	3,98
		3D	114	228	159		78	2,87		78	3,13		79	3,80		80	5,51
		5D	207,5	415	252		89	5,16		89	5,62		89	6,85		90	9,85
	101,6	3D	133	267	184	8,0	-	3,87	-	-	-	-	-	-	-	-	-
		5D	235	470	286		-	6,89		-	-		-	-		-	-
100	114,3	2D	102	203	159	8,8	64	3,78	11,0	65	4,62	14,2	67	5,78	17,5	68	7,04
		3D	152	304	210		78	5,49		79	6,71		80	8,40		80	10,22
		5D	270	540	327		89	9,71		89	11,90		89	14,90		90	18,50

*Szczegóły obliczeniowe współczynnika X - patrz Załączniki A, B w EN 10253-2.

DN 125 - DN 600 / Szeregi 5-8

DN	D	Odmiana	Wymiary w mm			Grubości ścianek T wg szeregów, współczynnik ciśnienia X w %, przybliżona masa w kg											
			R	C	B-W-Z	5			6			7			8		
						T	X %	kg	T	X %	kg	T	X %	kg	T	X %	kg
125	139,7	2D	127	254	197	10,0	65	6,66	12,5	66	8,16	16,0	67	10,20	20,0	68	12,75
		3D	190	380	260		79	9,57		79	11,70		80	14,60		81	18,25
		5D	330	660	400		89	16,60		89	20,30		89	25,30		90	31,63
	141,3	2D	127	254	197	10,0	-	6,18	-	-	8,04	16,0	-	9,80	20,0	-	13,10
		3D	190,5	381	262		-	9,27		-	12,10		-	14,10		-	17,50
150	168,3	2D	152	305	237	11,0	64	10,40	14,2	65	13,10	17,5	66	15,90	22,2	67	19,50
		3D	229	457	313		79	15,30		79	19,40		80	23,40		80	28,70
		5D	390	780	474		88	26,10		88	33,10		89	39,90		89	49,00
200	219,1	2D	203	406	313	12,5	65	21,00	16,0	66	26,40	17,5	66	28,70	22,2	67	35,60
		3D	305	610	414		79	30,50		79	38,40		80	41,70		80	51,70
		5D	515	1030	624		88	51,00		89	64,20		89	69,70		89	86,40
250	273,0	2D	254	508	391	12,5	65	32,0	16,0	65	40,5	22,2	66	54,8	30,0	68	73,2
		3D	381	762	518		79	48,1		79	60,7		80	82,2		80	109,8
		5D	650	1300	786		88	82,0		88	104,0		89	140,0		89	187,2
300	323,9	2D	305	610	467	12,5	65	46,0	17,5	65	63,4	25,0	67	88,3	32,0	68	111,3
		3D	457	914	619		79	68,9		79	94,9		80	132,0		80	166,9
		5D	770	1540	932		88	117,0		88	161,0		89	224,0		89	285,0
350	355,6	2D	356	711	533	16,0	68	74,7	20,0	68	92,3	28,0	69	125,4	36,0	70	153,0
		3D	533	1066	711		80	112,0		81	139,0		81	171,6		82	205,9
		5D	850	1700	1028		88	179,0		88	221,0		89	290,5		89	348,6
400	406,4	2D	406	813	610	17,5	68	107,0	22,2	69	134,0	30,0	69	178,0	40,0	70	231,0
		3D	610	1220	813		81	161,0		81	201,0		81	267,0		82	346,0
		5D	970	1940	1173		88	256,0		88	320,0		89	424,0		89	550,0
450	457,0	2D	457	914	686	17,5	68	136,0	22,2	68	170,0	32,0	69	240,0	45,0	70	326,0
		3D	686	1372	914		80	204,0		81	257,0		81	362,0		82	492,0
		5D	1122	2244	1350		88	335,0		89	420,0		89	591,0		89	804,0
500	508,0	2D	508	1016	762	17,5	68	168,0	25,0	68	236,0	36,0	69	332,0	50,0	70	458,0
		3D	762	1524	1016		80	253,0		81	356,0		81	502,0		82	692,0
		5D	1245	2490	1500		89	414,0		89	582,0		89	819,0		89	1128
600	610,0	2D	610	1220	914	25,0	68	345,0	30,0	68	411,0	45,0	69	598,0	60,0	70	820,0
		3D	914	1828	1219		80	510,0		81	606,0		81	882,0		82	1212
		5D	1525	3050	1830		89	849,0		89	1010		89	1470		90	2020

^a Szczegóły obliczeniowe współczynnika X - patrz Załączniki A, B w EN 10253-2.