



PRODUCT CATALOGUE



**PRODUCT CATALOGUE**

Katalog produktów | Каталог продуктів



# STRONG CONNECTION

We are one of the leading global manufacturers of injection-molded fittings and tools, supporting investments both in gas and water distribution systems.

With our vast knowledge and significant experience, gained from thousands of completed investments, we are one of the world's most important suppliers of high-quality solutions.

We are creating a strong connection, not only with our products. Through continuous investments in infrastructure, cutting-edge equipment, and our team, we are able to develop, produce and support in a practice-oriented manner, with an eye for detail and the far-sighted approach.

Meet all of our strengths.

---

Jesteśmy wiodącym producentem kształtek z polietylenu, zaworów oraz akcesoriów przeznaczonych do dystrybucji wody oraz gazu.

Doświadczenie, wiedza oraz dogłębna znajomość branży zdobyte podczas realizacji tysięcy projektów, pozwalają nam utrzymać pozycję jednego z czołowych dostawców niezawodnych rozwiązań na świecie.

Nasza siła tkwi nie tylko w produktach. Inwestując stale w infrastrukturę, najnowocześniejszy sprzęt i naszych pracowników, jesteśmy w stanie projektować, produkować i wspierać zgodnie z zapotrzebowaniem rynku, perspektywnie i z dbałością o każdy szczegół.

Poznaj nasze mocne strony.

Мы являемся одним из ведущих производителей полиэтиленовых фитингов, шаровых кранов и аксессуаров для водо- и газоснабжения.

Наш значительный опыт и обширные знания, полученные при реализации тысячи проектов, позволяют нам быть одним из самых важных в мире поставщиков высококачественных продуктов и решений.

Наша сила – это не только наша продукция.

Благодаря постоянным инвестициям в инфраструктуру, современное оборудование и наших сотрудников, мы можем проектировать, производить товары и поддерживать клиента с вниманием к каждой детали и в соответствии с рыночным спросом.

Познакомьтесь со всеми нашими преимуществами.



# FROM DESIGN TO IMPROVEMENT

Using leading-edge technology, business cooperators feedback and our best ideas, we create innovative and technically advanced solutions to meet the ever-evolving needs of customers.

We offer more than 1000 products, but also customized solutions, providing the answer to highly individual customer needs and industry-specific requirements.

---

## PROJEKTOWANIE ROZWIĄZAŃ

Korzystając z najnowszych technologii, informacji zwrotnych płynących z rynku oraz naszych najlepszych koncepcji, tworzymy innowacyjne i zaawansowane technologicznie rozwiązania, aby sprostać stale zmieniającym się potrzebom Klientów.

Oferujemy ponad 1000 produktów, jak i niestandardowe rozwiązania, odpowiadające na indywidualne potrzeby odbiorców i specyficzne wymagania branżowe.

## МЫ РАЗРАБАТЫВАЕМ РЕШЕНИЯ

При помощи современных технологий, отзывов деловых партнеров и наших лучших идей, мы создаем инновационные и технически более совершенные продукты и решения для удовлетворения постоянно меняющихся потребностей клиентов.

Мы предлагаем более 1000 продуктов, а также индивидуальные решения, которые отвечают неповторимым потребностям клиентов и отраслевым требованиям.

## NO.1 JOB

Quality is the key aspect in all our activities. We provide extensive process of testing new products, as well as release control of the production with our state-of-the-art laboratory.

With production only from the original PE 100-RC, alignment with all international standards and a traceability code on each fitting, we ensure a superior level of quality.

---

### CEL NUMER 1

Jakość jest wyznacznikiem naszych wszystkich działań. Wyposażone w nowoczesną aparaturę kontrolno - pomiarową nasze własne laboratorium, prowadzi zarówno zaawansowane testy wszystkich nowych produktów, jak i stałą kontrolę zwalniającą każdą partię. Produkcję wyłącznie z oryginalnego PE 100-RC, zgodnie ze wszystkim międzynarodowymi standardami i normami oraz zapewniając pełną identyfikowalność produktu za pośrednictwem unikalnych kodów na każdym produkcie, gwarantujemy najwyższe standardy zarządzania jakością.

### ЦЕЛЬ №1

Качество – это ключевой аспект во всей нашей деятельности. Наша лаборатория, оснащенная ультрасовременным оборудованием, проводит как расширенные испытания всех новых продуктов, так и постоянный контроль выпуска каждой партии.

Превосходный уровень качества гарантирован, потому что мы производим фитинги только из оригинального PE 100-RC, наша продукция соответствует всем международным стандартам и каждый фитинг имеет уникальный код для идентификации и отслеживания.

# BIG DIFFERENCE

Our experience ensures not only top-quality products, but also the first-class customer care. We provide a broad range of support: from technical advice, through a strong commitment delivery and service, to construction site support and trainings.

We process tons of material, supplying few millions of fittings per year, constantly working to your advantage.

---

## POCZUJ RÓŻNICĘ

Zapewniamy nie tylko najwyższą jakość produktów, ale także skuteczną i zaangażowaną obsługę Klienta. Jesteśmy do dyspozycji na każdym etapie realizacji zamówienia. Oferujemy zarówno doradztwo techniczne, pełną obsługę logistyczną, jak i serwis, szkolenia oraz wsparcie podczas instalacji.

Przetwarzamy tony materiału, dostarczając kilka milionów kształtek rocznie, cały czas skupiając się na bezpieczeństwie i wygodzie naszych Klientów.

## ПОЧУВСТВУЙ РАЗНИЦУ

Мы гарантируем не только продукцию высочайшего качества, но и перво-классное обслуживание клиентов. Мы оказываем широкий спектр клиентской поддержки: предлагаем технические консультации и организацию транспорта и логистики, а также услуги сервиса, обучение и помощь при установке оборудования.

Мы обрабатываем и производим тонны материала, поставляя несколько миллионов штук фитингов в год и постоянно работаем в ваших интересах.

# WORLDWIDE BRAND

In hard-to-reach places, difficult climate and extreme conditions - our fittings always meet the challenge.

FOX's global reach and presence ensure prompt, effective and uninterrupted delivery of products and services to our customers in every place on earth. Our own facilities, along with well-developed network of distributors, is a total of more than 100 locations worldwide. And this is not our last word on this matter.

---

## GLOBALNY ZASIĘG

W trudno dostępnych miejscach, ciężkim klimacie i ekstremalnych warunkach – nasze produkty zawsze stają na wysokości zadania.

Globalna obecność marki FOX zapewnia szybką, efektywną i niezakłóconą dostawę produktów i usług praktycznie w każde miejsce na ziemi. Nasze własne oddziały oraz rozwinięta sieć dystrybucji, stanowią łącznie ponad 100 lokalizacji na całym świecie. A to z pewnością nie jest nasze ostatnie słowo w tej kwestii.

## МИРОВОЙ БРЕНД

Наши фитинги всегда справляются с задачей, будь то отдаленные районы, сложные климатические или экстремальные условия.

Глобальный охват и присутствие бренда FOX обеспечивают быструю, эффективную и бесперебойную доставку продуктов и услуг нашим клиентам в любую точку мира. Наши собственные филиалы, а также хорошо развитая сеть дистрибьюторов - это более 100 офисов по всему миру. И это еще, не последнее наше слово по этому вопросу.



# CONTENTS

Spis treści  
Содержание



<b>Technical Data</b>	6
Dane techniczne   технические данные	
<b>Product Labeling</b>	8
Znakowanie produktów   Маркировка продукции	
<b>Electrofusion Fittings</b>	9
Kształtki elektrooporowe   Электросварные фитинги	
<b>PE/Steel and PE/Brass Transitions</b>	33
Połączenia PE/Stal i PE/Mosiądz   Переходы ПЭ/Сталь и ПЭ/Латунь	
<b>PE Ball-Valves</b>	39
Zawory kulowe PE   Краны шаровые ПЭ	
<b>Spigot Fittings</b>	42
Kształtki doczołowe   Литые(Спигот) Фитинги	
<b>Flanges</b>	72
Kołnierze   Фланцы	
<b>FOXDLT</b>	74
<b>Electrofusion Welding Machines</b>	77
Zgrzewarki elektrooporowe   Электросварочные Аппараты	
<b>Welding Accessories</b>	80
Akcesoria do zgrzewania   Сварочные аксессуары	





## MATERIAL

The raw material complies with the requirements of EN 1555 and EN 12201. Electrofusion and spigot fittings are made of PE 100-RC.

Parameter	Properties	Unit of measure	Test method
Density	≥ 930	kg/m <sup>3</sup>	ISO 1183-1
Melt-flow rate (MFR)	from 0,2 to 1,4	g/10 min	ISO 1133
Oxidation induction time	≥ 20	min	ISO 11357-6
Minimum required strength (MRS)	10	MPa	ISO 12162
Color	Black	-	-

## GEOMETRICAL CHARACTERISTICS

Measurements of dimensions comply with requirements of ISO 3126. All dimensions of fittings comply with requirements of EN 1555 and EN 12201.

## RESISTANCE TO INTERNAL PRESSURE

Gas	Water
<b>Maximum operation pressure (MOP)</b>	
10 bar - for SDR 11	PN16 for SDR 11
5 bar - for SDR 17	PN10 for SDR 17

## MARKING

Data	Feature or symbol
Standard number	EN 12201 EN 1555
Trademark	e.g. FOX
Nominal diameter of the pipe	e.g. 110
Material	e.g. PE100RC
SDR of the fitting	e.g. SDR 11
SDR welding range (pipe SDR)	e.g. SDR 11 - SDR 17
Applications	e.g. gas/water
Manufacturing date	e.g. 01.2020

## WELDING

Welding of the fittings can be made by any electrofusion welding machine in two ways:

1. Automatically with a barcode reader
  2. Manually - entering data from the label
- Electrofusion fittings can weld pipes PE 100, PE 100-RC and PE 80.



## MATERIAL

Tworzywo, z którego wykonane są kształtki, jest zgodne z EN 1555 i EN 12201. Kształtki elektrooporowe jak i doczołowe produkowane są z materiału PE 100-RC.

Parametr	Właściwości	Jednostka	Metoda badania
Gęstość tworzywa	≥ 930	kg/m <sup>3</sup>	ISO 1183-1
Wskaźnik szybkości płynięcia (MFR)	od 0,2 do 1,4	g/10 min	ISO 1133
Czas indukcji utleniania (OIT)	≥ 20	min	ISO 11357-6
Minimalna wymagana wytrzymałość (MRS)	10	MPa	ISO 12162
Kolor	Czarny	-	-

## CECHY GEOMETRYCZNE

Pomiary geometryczne są wykonywane zgodnie z ISO 3126. Wszystkie wymiary są zgodne z EN 1555 i EN 12201.

## WYTRZYMAŁOŚĆ NA CIŚNIENIE WEWNĘTRZNE

Газ	Woda
<b>Максимальное рабочее давление (MOP)</b>	
10 бар - dla SDR 11	PN16 dla SDR 11
5 бар - dla SDR 17	PN10 dla SDR 17

## CECHOWANIE

Parametr	Cecha lub symbol
Numer normy systemowej	EN 12201 EN 1555
Znak handlowy producenta	np. FOX
Nominalna średnica rury	np. 110
Materiał	np. PE100RC
Szereg wymiarowy	np. SDR 11
Zakres zgrzewania (SDR rury)	np. SDR 11 - SDR 17
Przesyłane medium	np. gas/water
Data produkcji	np. 01.2020

## ZGRZEWANIE

Każda kształtka elektrooporowa może być zgrzewana przy pomocy dowolnej zgrzewarki na dwa sposoby:

- Przy użyciu kodu kreskowego (zawierającego wszystkie parametry zgrzewania)
- Manualnie - wprowadzając parametry umieszczone na etykiecie.  
Kształtki elektrooporowe mogą zgrzewać PE 100, PE 100-RC i PE 80.

## МАТЕРИАЛ

Пластмасса, из которой изготовлены фитинги, соответствует нормам EN 1555 и EN 12201. Электрорезисторные и стыковые фитинги изготовлены из материала PE 100-RC.

Параметр	Свойства	Единица изм.	Метод проверки
Плотность пластмассы	≥ 930	кг/м <sup>3</sup>	ISO 1183-1
Индекс текучести (MFR)	от 0,2 до 1,4	г/10 min	ISO 1133
Время индукции окисления (OIT)	≥ 20	мин.	ISO 11357-6
Минимальная требуемая прочность (MFR)	10	МПа	ISO 12162
Цвет	Чёрный	-	-

## ГЕОМЕТРИЧЕСКИЕ ХАРАКТЕРИСТИКИ

Геометрические измерения производятся в соответствии с ISO 3126. Все размеры соответствуют EN 1555 и EN 12201.

## СТОЙКОСТЬ К ВНУТРЕННЕМУ ДАВЛЕНИЮ

Газ	Вода
<b>Максимальное рабочее давление (MOP)</b>	
10 бар - для SDR 11	PN16 для SDR 11
5 бар - для SDR 17	PN10 для SDR 17

## МАРКИРОВКА

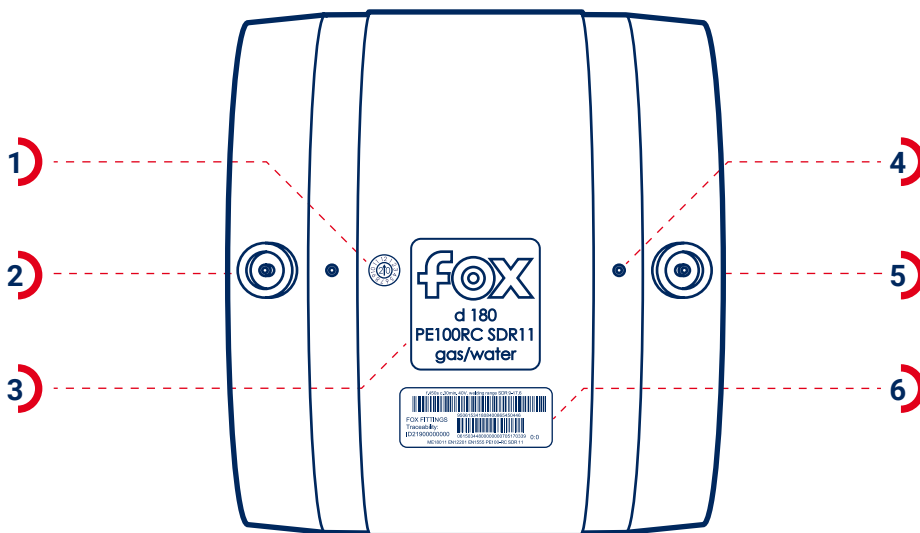
Данные	Маркировка или символ
Номер системной нормы	EN 12201 EN 1555
Торговый знак производителя	напр., FOX
Номинальный диаметр трубы	напр., 110
Материал	напр., PE100RC
Размерный ряд	напр., SDR 11
Диапазон сварки (труба SDR)	напр., SDR 11 - SDR 17
Передача рабочему телу	напр., gas/water
Дата производства	напр., 01.2020

## СВАРКА

Каждый электрорезисторный фитинг можно сваривать двумя способами:

- при помощи штрихового кода (содержащего все параметры сварки)
- вводя вручную параметры, нанесённые на фитинг  
Электросварочные фитинги могут сваривать трубы PE 100, PE 100-RC, PE 80.





## 1) MANUFACTURING DATE

The arrow indicates the month. The figures on both sides of the arrow - last two digits of the manufacturing year |  
Data produkcji - Strzałka wskazuje miesiąc. Cyfry po obu stronach strzałki - dwie ostatnie cyfry roku produkcji |  
Дата изготовления - стрелка указывает на месяц. Цифры по обе стороны стрелки - последние две цифры года выпуска

## 2) BRASS CONNECTORS

With the universal diameter from 4.0 to 4.7 mm | Końcówki robocze - wykonane z miedzi u uniwersalnej średnicy 4,0 oraz 4,7 mm | Наконечники изготовлены из латуни с универсальным диаметром 4,0 и 4,7 мм

## 3) RATING PLATE

Fitting diameter, material, SDR, intended use (GAS, WATER) | Tabliczka znamionowa - średnica kształtki, materiał, SDR, przeznaczenie (GAZ, WODA) | Табличка - диаметр Фитинга, материал, SDR, предназначение (газ, вода)

## 4) WELDING INDICATORS

They allow to assess visually whether the welding process has proceeded correctly | Wskaźniki zgrzewania (wypływki) - pozwalają na wizualną ocenę, czy proces zgrzewania przebiegł pomyślnie | Выплывка - Разрешает визуально оценить то что процесс сварки был успешным

## 5) HEATING COIL

In FOX products, is always covered with PE of a square profile, which protects it against mechanical damage | Strefa zgrzewania - w przypadku wyrobów FOX - zawsze pokryta jest materiałem PE o przekroju kwadratowym, powierzchnia wewnętrzna jest gładka, co zapobiega uszkodzeniom mechanicznym | Проволка - в случае фитингов FOX - спираль всегда покрыта PE с прямоугольным сечением форме для увеличения зоны сварки и чтобы защитить фитинг от механических повреждений.

## 6) LABEL

Contains information of the type of the product and diameter (the same as on the rating plate in item 3); ID - a unique number which identifies the fitting and makes it possible to determine the exact manufacturing date and the batch material which the fitting has been made of; maximum operating pressure; welding | cooling time; voltage (always 40 V for FOX products); SDR of the pipes; welding barcode and traceability code - data for welding machines with a scanner; the standards which the product complies with | Etykieta zawiera informacje o typie kształtki i średnicy (identyczne z tabliczką znamionową pkt. 3); numerze ID - unikalny numer identyfikujący daną kształtkę, dzięki któremu można określić dokładną datę produkcji oraz partię materiału, z którego kształtka została wykonana; maksymalnym ciśnieniu roboczym; czasie zgrzewania/stygnięcia, napięciu (zawsze 40 V dla produktów FOX); SDR rur; kodzie kreskowym oraz kod traceability - dane dla zgrzewarek wyposażonych w skaner; Normach, które spełnia dany wyrób | Этикетка - содержит информацию о типе и диаметре фитинга (идентичной заводской табличке пункт 3.), номер ID - индивидуальный номер, который идентифицирует данный продукт, так что вы можете определить точную дату изготовления и партию материала из которого фитинг был изготовлен, максимальное рабочее давление, время сварки / охлаждения, напряжения (всегда 40 вольт для продуктов FOX); SDR трубы, штрих-код для сварки и код трейсбилити- данные для сварочных аппаратов со сканером, стандарты которым соответствует данный продукт.





# ELECTROFUSION FITTINGS

KSZTAŁTKI ELEKTROOPOROWE  
ЭЛЕКТРОСВАРНЫЕ ФИТИНГИ

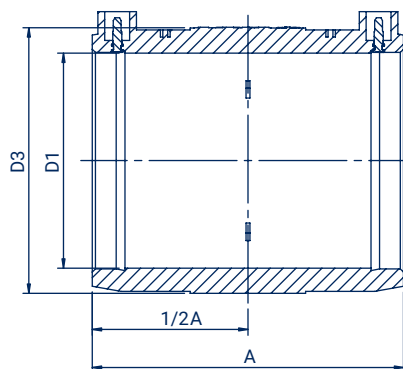


# ELECTROFUSION COUPLER SDR 11

Mufa elektrooporowa SDR 11  
Муфта Электросварная SDR 11



- **application: water and gas** | zastosowanie: woda i gaz |  
применение: вода и газ
- **16 bar water, 10 bar gas** | 16 bar woda, 10 bar gaz |  
16 бар - вода, 10 бар - газа
- **MRS - 10 MPa** | Минимальное сопротивление 10 МПа
- **removable centre stop** | usuwalny ogranicznik |  
съемный ограничитель
- **no centre stop in 355-630 mm diameters** |  
brak ogranicznika w mufach 355 - 630 mm |  
съемный ограничитель отсутствует в муфтах 355-630 мм



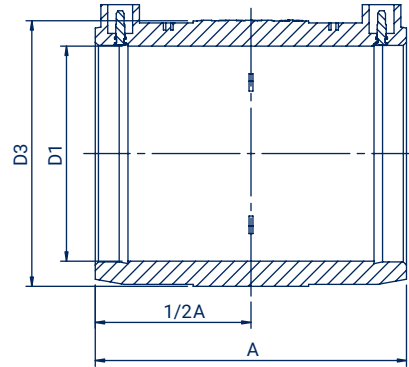
Size Wymiar Размер D1 (mm)	Code Kod Код	A (mm)	D3 (mm)	Weight Waga Вес (kg)	Raw material Tworzywo Материал	Packing Pakowanie Упаковка
20	ME02011	84	34,5	0,06	PE 100-RC	200
25	ME02511	84	35,5	0,04	PE 100-RC	200
32	ME03211	84	42,5	0,05	PE 100-RC	180
40	ME04011	89	52,5	0,08	PE 100-RC	150
50	ME05011	93	64	0,11	PE 100-RC	90
63	ME06311	114	79	0,18	PE 100-RC	50
75	ME07511	135	96,5	0,35	PE 100-RC	30
90	ME09011	148	112	0,50	PE 100-RC	18
110	ME11011	157	134	0,70	PE 100-RC	14
125	ME12511	167	152	0,86	PE 100-RC	18
140	ME14011	176	168	1,11	PE 100-RC	14
160	ME16011	180	195	1,60	PE 100-RC	12
180	ME18011	186	213	1,70	PE 100-RC	8
200	ME20011	189	238	2,17	PE 100-RC	6
225	ME22511	220	266	3,20	PE 100-RC	4
250	ME25011	224	295	3,82	PE 100-RC	2
280	ME28011	247	336	5,50	PE 100-RC	2
315	ME31511	258	379	7,61	PE 100-RC	2
355	ME35511	296	425	9,55	PE 100-RC	2
400	ME40011	303	476	13,83	PE 100-RC	1
450	ME45011	320	537	18,30	PE 100-RC	1
500	ME50011	378	600	27,00	PE 100-RC	1
560	ME56011	380	685	44,00	PE 100-RC	1
630	ME63011	400	752	36,00	PE 100-RC	1



# ELECTROFUSION COUPLER SDR 7,4

Mufa elektrooporowa SDR 7,4  
Муфта Электросварная SDR 7,4

- **application: water and gas** | zastosowanie: woda i gaz |  
применение: вода и газ
- **25 bar water, 10 bar gas** | 25 bar woda, 10 bar gaz |  
25 бар - вода, 10 бар - газ
- **MRS - 10 MPa** | Минимальное сопротивление 10 МПа
- **removable centre stop** | usuwalny ogranicznik |  
съемный ограничитель

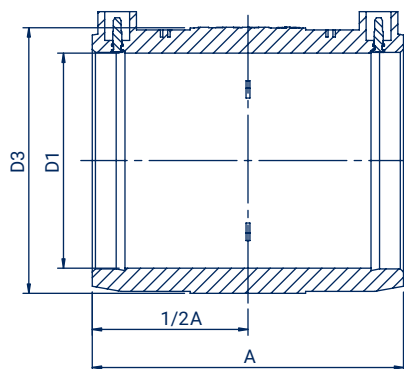


Size Wymiar Размер D1 (mm)	Code Kod Код	A (mm)	D3 (mm)	Weight Waga Вес (kg)	Raw material Tworzywo Материал	Packing Pakowanie Упаковка
50	ME05074	114	79	0,32	PE 100-RC	36
63	ME06374	134	95	0,49	PE 100-RC	30
75	ME07574	148	110	0,70	PE 100-RC	20
90	ME09074	155	132	1,06	PE 100-RC	14
110	ME11074	166	150	1,27	PE 100-RC	8

# ELECTROFUSION COUPLER SDR 17

Mufa elektrooporowa SDR 17  
Муфта Электросварная SDR 17

- **application: water and gas** | zastosowanie: woda i gaz |  
применение: вода и газ
- **10 bar water, 5 bar gas** | 10 bar woda, 5 bar gaz | 10 бар - вода и 5 бар - газ
- **MRS - 10 MPa** | Минимальное сопротивление 10 МПа
- **removable centre stop** | usuwalny ogranicznik | съемный ограничитель
- **no centre stop in 315-630 mm diameters** | brak ogranicznika w mufach 315 - 630 mm | съемный ограничитель отсутствует в муфтах 315-630 мм



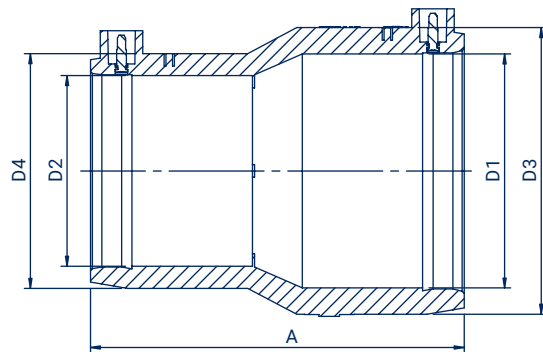
Size Wymiar Размер D1 (mm)	Code Kod Код	A (mm)	D3 (mm)	Weight Waga Вес (kg)	Raw material Tworzywo Материал	Packing Pakowanie Упаковка
110	ME11017	157	134	0,70	PE 100-RC	14
125	ME12517	167	152	0,90	PE 100-RC	18
140	ME14017	176	168	1,10	PE 100-RC	14
160	ME16017	180	195	1,60	PE 100-RC	12
180	ME18017	186	213	1,70	PE 100-RC	8
200	ME20017	189	238	2,20	PE 100-RC	6
225	ME22517	220	266	3,20	PE 100-RC	4
250	ME25017	224	295	3,88	PE 100-RC	2
280	ME28017	247	336	5,50	PE 100-RC	2
315	ME31517	255	352	7,50	PE 100-RC	2
355	ME35517	296	412	7,99	PE 100-RC	2
400	ME40017	303	462	10,00	PE 100-RC	1
450	ME45017	320	512	13,20	PE 100-RC	1
500	ME50017	377	575	21,00	PE 100-RC	1
560	ME56017	380	640	27,00	PE 100-RC	1
630	ME63017	400	714	35,00	PE 100-RC	1

# ELECTROFUSION REDUCER SDR 11

Redukcja elektrooporowa SDR 11

Переход редукционный Электросварной SDR 11

- **application: water and gas** | zastosowanie: woda i gaz |  
применение: вода и газ
- **16 bar water, 10 bar gas** | 16 bar woda, 10 bar gaz |  
16 бар - вода, 10 бар - газ
- **MRS - 10 MPa** | Минимальное сопротивление 10 МПа
- **centre stop** | ogranicznik | ограничитель

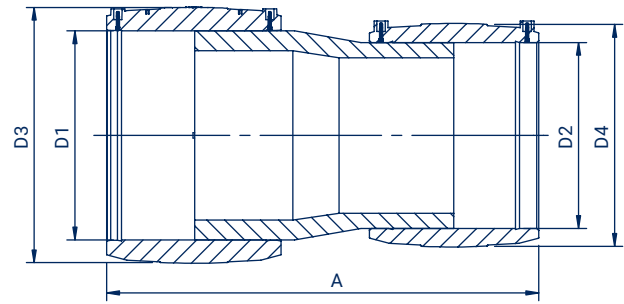


Size Wymiar Размер D1/D2 (mm)	Code Kod Код	A (mm)	D3 (mm)	D4 (mm)	Weight Waga Вес (kg)	Raw material Tworzywo Материал	Packing Pakowanie Упаковка
25/20	RE02502011	84	35	35	0,05	PE 100-RC	200
32/20	RE03202011	87	45	37	0,06	PE 100-RC	180
32/25	RE03202511	87	45	38	0,06	PE 100-RC	180
40/25	RE04002511	87	57	37	0,10	PE 100-RC	120
40/32	RE04003211	92	52	42	0,07	PE 100-RC	150
50/25	RE05002511	85	68	46	0,13	PE 100-RC	100
50/32	RE05003211	117	65	43	0,11	PE 100-RC	80
50/40	RE05004011	87	68	57	0,14	PE 100-RC	90
63/25	RE06302511	113	82	45	0,21	PE 100-RC	50
63/32	RE06303211	127	82	47	0,20	PE 100-RC	50
63/40	RE06304011	110	81,5	58	0,19	PE 100-RC	50
63/50	RE06305011	122	82	66	0,21	PE 100-RC	50
75/63	RE07506311	128	100	82	0,38	PE 100-RC	30
90/63	RE09006311	169	115	82	0,49	PE 100-RC	20
90/75	RE09007511	161	112	95	0,45	PE 100-RC	20
110/63	RE11006311	180	135	82	0,61	PE 100-RC	12
110/75	RE11007511	163	140	100	0,82	PE 100-RC	12
110/90	RE11009011	175	135	111	0,68	PE 100-RC	12
125/63	RE12506311	198	151	83	0,77	PE 100-RC	20
125/90	RE12509011	181	151	112	0,83	PE 100-RC	20
125/110	RE12511011	181	151	136	0,88	PE 100-RC	20
160/90	RE16009011	231	195	133	1,97	PE 100-RC	12
160/110	RE16011011	231	195	136	1,69	PE 100-RC	12
160/125	RE16012511	201	196	153	1,57	PE 100-RC	12
180/125	RE18012511	210	220	153	1,87	PE 100-RC	8
200/125	RE20012511	227	238	152	2,03	PE 100-RC	5
200/160	RE20016011	226	239	196	2,39	PE 100-RC	4
200/180	RE20018011	225	238	213	2,39	PE 100-RC	4
225/160	RE22516011	260	266	196	3,38	PE 100-RC	4
225/180	RE22518011	251	266	214	3,15	PE 100-RC	3
225/200	RE22520011	250	266	239	3,42	PE 100-RC	3

# ELECTROFUSION REDUCER BHZ SDR 11

Redukcja elektrooporowa dwustrefowa SDR 11  
Переход редуционный Электросварной BHZ SDR 11

- **application: water and gas** | zastosowanie: woda i gaz |  
применение: вода и газ
- **16 bar water, 10 bar gas** | 16 bar woda, 10 bar gaz | 16 бар - вода, 10 бар - газ
- **MRS - 10 MPa** | Минимальное сопротивление - 10 МПа
- **fixed product (ready to use)** | produkt połączony (gotowy do użycia) |  
модифицированный продукт (готов к использованию)
- **installation: bilateral heating zone** | montaż: zgrzewanie dwustrefowe |  
установка: двухзонная сварка
- **centre stop** | ogranicznik | ограничитель



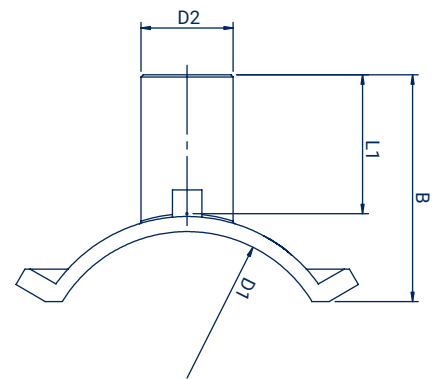
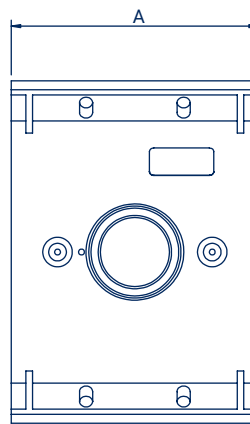
Size Wymiar Размер D1/D2 (mm)	Code Kod Код	A (mm)	D3 (mm)	D4 (mm)	Weight Waga Вес (kg)	Raw material Tworzywo Материал	Packing Pakowanie Упаковка
180/160	RED18016011	463	213	195	5,44	PE 100-RC	2
250/160	RED25016011	518	295	195	10,08	PE 100-RC	2
250/200	RED25020011	533	295	238	10,47	PE 100-RC	2
250/225	RED25022511	555	295	266	12,19	PE 100-RC	1

# BRANCH SADDLE SDR 11

Odgałężenie siodłowe SDR 11  
Накладной уход (без фрезы) SDR 11



- **application: water and gas** | zastosowanie: woda i gaz |  
применение: вода и газ
- **16 bar water, 10 bar gas** | 16 bar woda, 10 bar gaz |  
16 бар - вода, 10 - газ
- **MRS - 10 MPa** | Минимальное сопротивление: 10 МПа



Size Wymiar Размер D1/D2 (mm)	Code Kod Код	A (mm)	B (mm)	L1 (mm)	Weight Waga Вес (kg)	Raw material Tworzywo Материал	Assembly* Montaż Установка	Packing Pakowanie Упаковка
63/20	OE06302011	126	109	67	0,22	PE 100-RC	C	30
63/25	OE06302511	127	110	70	0,23	PE 100-RC	C	30
63/32	OE06303211	127	137	97	0,25	PE 100-RC	C	30
63/40	OE06304011	127	136	96	0,25	PE 100-RC	C	30
63/50	OE06305011	127	136	95	0,27	PE 100-RC	C	20
63/63	OE06306311	127	136	97	0,33	PE 100-RC	C	20
75/20	OE07502011	126	109	70	0,22	PE 100-RC	C	30
75/25	OE07502511	127	111	72	0,26	PE 100-RC	C	25
75/32	OE07503211	127	139	98	0,27	PE 100-RC	C	25
75/40	OE07504011	127	136	98	0,28	PE 100-RC	C	20
75/50	OE07505011	127	136	97	0,30	PE 100-RC	C	20
75/63	OE07506311	127	136	97	0,36	PE 100-RC	C	20
90/25	OE09002511	118	123	43	0,38	PE 100-RC	C	40
90/32	OE09003211	118	127	71	0,42	PE 100-RC	C	40
90/63	OE09006311	126	143	90	0,51	PE 100-RC	C	30
110/25	OE11002511	128	137	43	0,54	PE 100-RC	C	24
110/32	OE11003211	128	140	70	0,54	PE 100-RC	C	24
110/63	OE11006311	129	155	88	0,63	PE 100-RC	C	24
125/25	OE12502511	128	133	43	0,51	PE 100-RC	C	24
125/32	OE12503211	128	140	70	0,53	PE 100-RC	C	24
125/40	OE12504011	128	152	75	0,55	PE 100-RC	C	24
125/63	OE12506311	129	153	89	0,62	PE 100-RC	C	24
140/32	OE14003211	127	131	70	0,41	PE 100-RC	B	24
140/63	OE14006311	128	148	89	0,48	PE 100-RC	B	30
160/25	OE16002511	129	157	43	0,76	PE 100-RC	C	20
160/32	OE16003211	190	194	99	0,97	PE 100-RC	C	10

\* Lower clamp: B - belt, C - PE detail

Obejma: B - pas, C - detal z PE | Зажим: B - ремень, C - ПЕ деталь



Size Wymiar Размер D1/D2 (mm)	Code Kod Код	A (mm)	B (mm)	L1 (mm)	Weight Waga Вес (kg)	Raw material Tworzywo Материал	Assembly* Montaż Установка	Packing Pakowanie Упаковка
160/63	OE16006311	190	192	106	1,02	PE 100-RC	C	10
160/75	OE16007511	190	195	107	0,99	PE 100-RC	C	12
160/90	OE16009011	190	191	107	1,11	PE 100-RC	C	12
160/110	OE16011011	190	195	107	1,30	PE 100-RC	C	10
180/25	OE18002511	128	156	43	0,89	PE 100-RC	B	25
180/32	OE18003211	190	193	98	0,99	PE 100-RC	C	10
180/40	OE18004011	128	170	75	0,95	PE 100-RC	B	25
180/63	OE18006311	190	189	105	1,05	PE 100-RC	C	10
180/75	OE18007511	190	192	107	0,78	PE 100-RC	C	10
180/90	OE18009011	190	192	107	1,13	PE 100-RC	C	12
180/110	OE18011011	190	194	108	1,32	PE 100-RC	C	12
200/25	OE20002511	169	155	97	0,75	PE 100-RC	B	20
200/32	OE20003211	168	156	97	0,74	PE 100-RC	B	20
200/40	OE20004011	170	158	98	0,78	PE 100-RC	B	20
200/50	OE20005011	170	158	97	0,78	PE 100-RC	B	20
200/63	OE20006311	169	155	96	0,82	PE 100-RC	B	20
200/75	OE20007511	190	193	97	1,04	PE 100-RC	B	16
200/90	OE20009011	190	191	107	1,10	PE 100-RC	B	12
200/110	OE20011011	190	195	107	1,26	PE 100-RC	B	12
225/25	OE22502511	169	155	97	0,73	PE 100-RC	B	20
225/32	OE22503211	170	159	98	0,77	PE 100-RC	B	20
225/40	OE22504011	170	159	98	0,76	PE 100-RC	B	20
225/50	OE22505011	169	156	96	0,78	PE 100-RC	B	20
225/63	OE22506311	169	156	96	0,83	PE 100-RC	B	20
225/75	OE22507511	210	164	110	1,02	PE 100-RC	B	12
225/90	OE22509011	209	175	110	1,15	PE 100-RC	B	12
225/110	OE22511011	210	174	110	1,29	PE 100-RC	B	12
250/25	OE25002511	169	156	99	0,81	PE 100-RC	B	20
250/32	OE25003211	170	154	99	0,79	PE 100-RC	B	20
250/40	OE25004011	169	158	99	0,84	PE 100-RC	B	20
250/50	OE25005011	169	159	98	0,85	PE 100-RC	B	20
250/63	OE25006311	169	155	96	0,88	PE 100-RC	B	20
250/75	OE25007511	209	167	113	1,10	PE 100-RC	B	12
250/90	OE25009011	209	165	111	1,16	PE 100-RC	B	12
250/110	OE25011011	209	166	111	1,28	PE 100-RC	B	12
280/25	OE28002511	169	157	98	0,79	PE 100-RC	B	20
280/32	OE28003211	169	157	98	0,80	PE 100-RC	B	20
280/40	OE28004011	169	158	99	0,85	PE 100-RC	B	20
280/50	OE28005011	169	158	99	0,84	PE 100-RC	B	20
280/63	OE28006311	169	157	98	0,91	PE 100-RC	B	20
280/75	OE28007511	209	167	114	1,10	PE 100-RC	B	12
280/90	OE28009011	209	165	111	1,16	PE 100-RC	B	12
280/110	OE28011011	210	167	110	1,31	PE 100-RC	B	12
315/25	OE31502511	170	159	99	0,84	PE 100-RC	B	20
315/32	OE31503211	168	153	96	0,81	PE 100-RC	B	20
315/40	OE31504011	169	155	98	0,83	PE 100-RC	B	20
315/50	OE31505011	170	159	99	0,88	PE 100-RC	B	20
315/63	OE31506311	170	157	98	0,92	PE 100-RC	B	20
315/75	OE31507511	209	162	113	1,12	PE 100-RC	B	12
315/90	OE31509011	209	163	110	1,14	PE 100-RC	B	12
315/110	OE31511011	209	166	111	1,29	PE 100-RC	B	12

\* Lower clamp: B - belt, C - PE detail

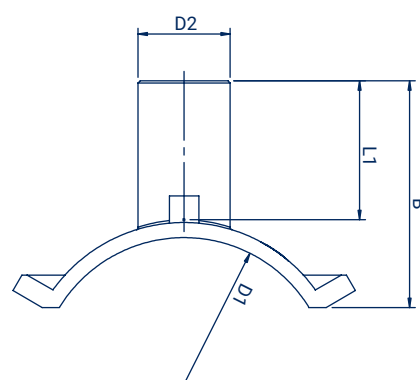
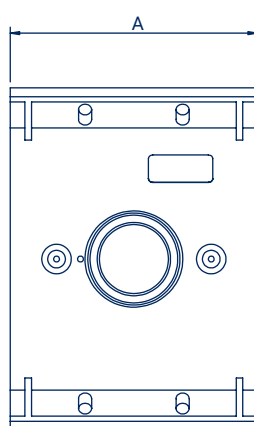
Objęma: B - pas, C - detal z PE | Зажим: B - ремень, C - ПЕ деталь



# BRANCH SADDLE UNIVERSAL SDR 11

Odgałężenie siodłowe uniwersalne SDR 11  
Накладной уход Универсалный (без фрезы) SDR 11

- **application: water and gas** | zastosowanie: woda i gaz |  
применение: вода и газ
- **16 bar water, 10 bar gas** | 16 bar woda, 10 bar gaz |  
16 бар - вода, 10 - газ
- **MRS - 10 MPa** | Минимальное сопротивление - 10 МПа



Size Wymiar Размер D1/D2 (mm)	Code Kod Код	A (mm)	B (mm)	L1 (mm)	Weight Waga Вес (kg)	Raw material Tworzywo Материал	Packing Pakowanie Упаковка
<b>355-560/63</b>	OE35556006311	210	165	112	0,82	PE 100-RC	12
<b>355-560/75</b>	OE35556007511	210	165	112	0,86	PE 100-RC	12
<b>355-560/90</b>	OE35556009011	210	165	112	0,88	PE 100-RC	12
<b>355-560/110</b>	OE35556011011	210	165	112	1,00	PE 100-RC	12

## FOXGRIP<sup>S</sup> Installation tool

FOXGrip S - Urządzenie do montażu  
FOXGrip S - Монтажная система  
Code | Kod | Код - FSGRIP355560

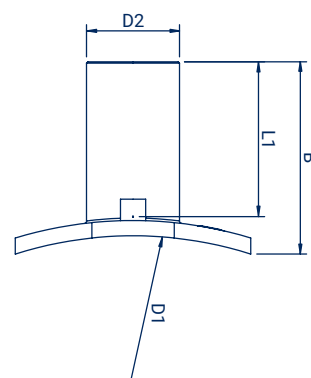
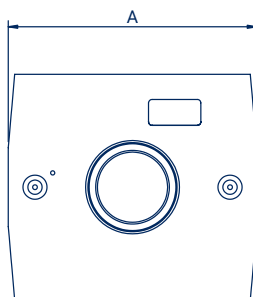


# BRANCH SADDLE UNIVERSAL SDR 11



Odgałężenie siodłowe uniwersalne SDR 11  
Накладной уход Универсальный (без фрезы) SDR 11

- **application: water and gas** | zastosowanie: woda i gaz |  
применение: вода и газ
- **16 bar water, 10 bar gas** | 16 bar woda, 10 bar gaz |  
16 бар - вода, 10 бар - газ
- **MRS - 10 MPa** | Минимальное сопротивление - 10 МПа



Size Wymiar Размер D1/D2 (mm)	Code Kod Код	A (mm)	B (mm)	L1 (mm)	Weight Waga Вес (kg)	Raw material Tworzywo Материал	Packing Pakowanie Упаковка
630-900/63	OE63090006311	209	155	110	0,64	PE 100-RC	16
630-900/75	OE63090007511	209	155	110	0,69	PE 100-RC	16
630-900/90	OE63090009011	209	155	110	0,70	PE 100-RC	16
630-900/110	OE63090011011	209	155	110	0,87	PE 100-RC	16

## FOXGRIP<sup>M</sup>

### Installation tool

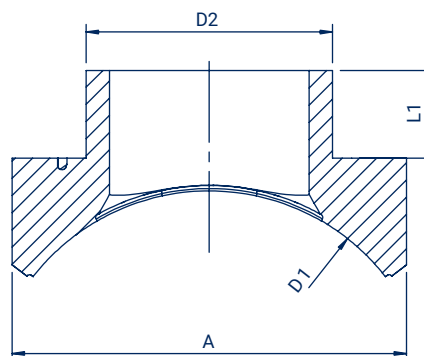
FOXGrip M - Urządzenie do montażu  
FOXGrip M - Монтажная система  
Code | Код | Код - FSGRIP630900



# BRANCH SADDLE VLS TYPE SDR 11

Odgałężenie siodłowe typu VLS SDR 11  
Накладной уход (без фрезы) тип VLS SDR 11

- **application: water and gas** | zastosowanie: woda i gaz | применение: вода и газ
- **16 bar water, 10 bar gas** | 16 bar woda, 10 bar gaz | 16 бар - вода, 10 бар - газ
- **MRS - 10 MPa** | Минимальное сопротивление - 10 МПа
- **installation: only by qualified personnel** | montaż: tylko przez wykwalifikowany personel | установка: только квалифицированным персоналом



Size Wymiar Размер D1/D2 (mm)	Code Kod Код	A (mm)	L1* (mm)	Weight Waga Вес (kg)	Raw material Tworzywo Материал	Packing Pakowanie Упаковка
315/225	OE31522511	360	20	6,46	PE 100-RC	1
355/225	OE35522511	360	20	6,46	PE 100-RC	1
400/225	OE40022511	360	20	6,46	PE 100-RC	1
450/225	OE45022511	360	20	6,46	PE 100-RC	1
500/225	OE50022511	360	20	6,46	PE 100-RC	1
560/225	OE56022511	360	20	6,46	PE 100-RC	1
630/225	OE63022511	360	20	6,46	PE 100-RC	1
710/225	OE71022511	360	20	7,52	PE 100-RC	1
800/225	OE80022511	374	20	7,52	PE 100-RC	1
900/225	OE90022511	374	20	7,52	PE 100-RC	1
1000/225	OE100022511	374	20	7,52	PE 100-RC	1

\* More sizes available on request

Więcej rozmiarów dostępnych na żądanie | Больше размеров доступны под заказ

## FOXGRIP<sup>L</sup>

### Installation tool

FOXGrip L - Urządzenie do montażu

FOXGrip L - Монтажная система

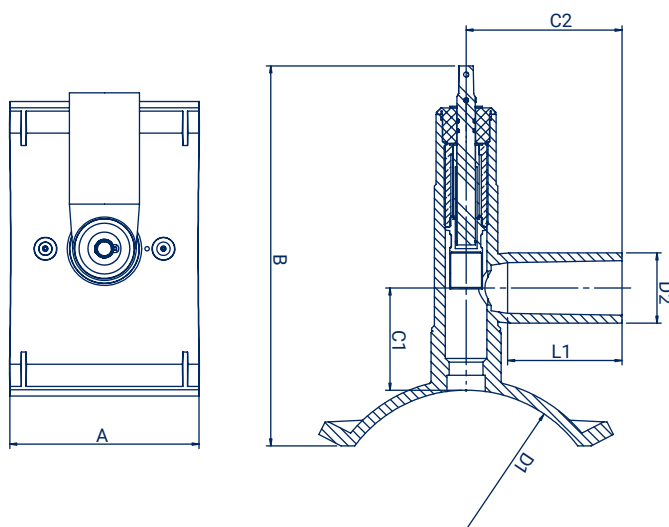
Code | Kod | Код - FSGRIPVL225



# TAPPING VALVE SDR 11

Zawór siodłowy do nawiercania SDR 11  
Вентиль для врезки под давлением SDR 11

- **application: water and gas** | zastosowanie: woda i gaz |  
применение: вода и газ
- **16 bar water, 10 bar gas** | 16 bar woda, 10 bar gaz |  
16 бар - вода и 10 бар - газ
- **MRS - 10 MPa** | Минимальное сопротивление - 10 МПа
- **full drilling, opening, closing cycle: 61 turns** |  
pełny cykl nawiercania, otwierania, zamykania: 61 obrotów |  
полный цикл врезки, открытия и закрытия: 61 оборот.



Size Wymiar Размер D1/D2 (mm)	Code Kod Код	A (mm)	B (mm)	C2 (mm)	L1 (mm)	C1 (mm)	Weight Waga Вес (kg)	Raw material Tworzywo Материал	Assembly* Montaż Установка	Packing Pakowanie Упаковка
63/32	ZNF06303211	126	320	140	86	87	1,52	PE 100-RC	C	12
63/63	ZNF06306311	126	320	140	99	87	1,65	PE 100-RC	C	12
75/32	ZNF07503211	126	320	140	86	87	1,57	PE 100-RC	C	12
75/63	ZNF07506311	126	320	140	99	87	1,70	PE 100-RC	C	12
90/32	ZNF09003211	128	320	140	86	87	1,68	PE 100-RC	C	12
90/63	ZNF09006311	128	335	140	99	87	1,81	PE 100-RC	C	12
110/32	ZNF11003211	128	340	140	86	87	1,82	PE 100-RC	C	10
110/63	ZNF11006311	128	340	140	99	87	1,95	PE 100-RC	C	10
125/32	ZNF12503211	128	340	140	86	87	1,83	PE 100-RC	C	8
125/63	ZNF12506311	128	340	140	99	87	1,87	PE 100-RC	C	8
140/32	ZNF14003211	128	340	140	86	87	1,88	PE 100-RC	B	10
140/63	ZNF14006311	128	340	140	99	87	1,90	PE 100-RC	B	10
160/32	ZNF16003211	190	365	140	86	85	2,20	PE 100-RC	C	8
160/63	ZNF16006311	190	365	140	99	85	2,30	PE 100-RC	C	8
180/32	ZNF18003211	190	365	140	86	85	2,45	PE 100-RC	C	8
180/63	ZNF18006311	190	365	140	99	85	2,51	PE 100-RC	C	8
200/32	ZNF20003211	170	340	140	86	87	2,57	PE 100-RC	B	8
200/63	ZNF20006311	170	340	140	99	87	2,62	PE 100-RC	B	8
225/32	ZNF22503211	170	340	140	86	90	2,79	PE 100-RC	B	8
225/63	ZNF22506311	170	340	140	99	90	2,84	PE 100-RC	B	8
250/32	ZNF25003211	170	340	140	86	87	2,84	PE 100-RC	B	8
250/63	ZNF25006311	170	340	140	99	87	2,89	PE 100-RC	B	8

\* Lower clamp: B - belt, C - PE detail

Obejma: B - pas, C - detal z PE | Зажим: B - ремень, C - ПЕ деталь

See also: Valve steam wrench - Accessories, page 41

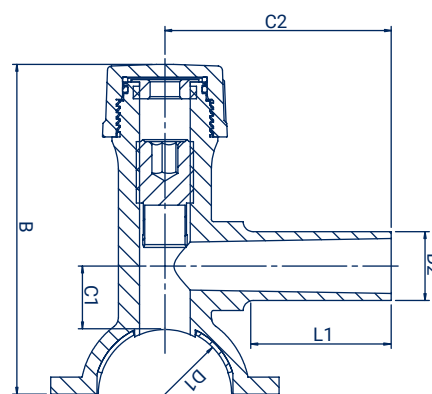
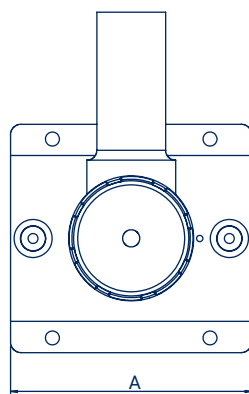
Zobacz również: Klucz do zaworu - Akcesoria, strona 41 | Смотри также: специальный шток - аксессуары, страница 41

# TAPPING TEE SDR 11

Trójnik siodłowy SDR 11  
Седловидный Тройник с фрезой SDR 11



- **application: water and gas** | zastosowanie: woda i gaz | применение: вода и газ
- **16 bar water, 10 bar gas** | 16 bar woda, 10 bar gaz | 16 бар - вода, 10 бар - газ
- **MRS - 10 MPa** | Минимальное сопротивление - 10 МПа
- **plastic cutter with a steel edge** | frez z tworzywa sztucznego ze stalowym ostrzem | пластиковая фреза со стальным лезвием
- **edging for 12 or 17 mm hex key** | gniazdo pod klucz sześciokątny 12 lub 17 mm | разъем для шестигранного ключа 12 или 17 мм
- **new centre stop technology does not allow to drill the pipe too deep** | nowa technologia ograniczników nie pozwala na wiercenie rury zbyt głęboko | новая технология с ограничителем предотвращает слишком глубокое бурение трубы



Size Wymiar Размер D1/D2 (mm)	Code Kod Код	A (mm)	B (mm)	L1 (mm)	C1 (mm)	C2 (mm)	Weight Waga Вес (kg)	Raw material Tworzywo Материал	Assembly* Montaż Установка	Type** Typ Тип	Packing Pakowanie Упаковка
40/20	TS04002011	127	105	70	13	92	0,32	PE 100-RC	C	V1	25
40/25	TS04002511	127	105	70	13	92	0,32	PE 100-RC	C	V1	25
40/32	TS04003211	127	105	70	13	92	0,33	PE 100-RC	C	V1	25
50/20	TS05002011	115	157	66	30	106	0,52	PE 100-RC	C	V1	20
50/25	TS05002511	114	157	65	30	106	0,54	PE 100-RC	C	V1	20
50/32	TS05003211	114	157	65	30	106	0,55	PE 100-RC	C	V1	20
50/40	TS05004011	114	156	82	30	104	0,56	PE 100-RC	C	V1	20
63/20	TS06302011	115	158	65	30	106	0,49	PE 100-RC	C	V1	20
63/25	TS06302511	115	157	65	30	106	0,50	PE 100-RC	C	V1	20
63/32	TS06303211	115	157	65	30	106	0,50	PE 100-RC	C	V1	20
63/40	TS06304011	115	157	83	30	105	0,52	PE 100-RC	C	V1	20
63/50	TS06305011	127	227	106	89	137	0,75	PE 100-RC	C	V2	12
63/63	TS06306311	126	227	111	75	139	0,94	PE 100-RC	C	V2	12
75/20	TS07502011	115	157	66	30	105	0,58	PE 100-RC	B	V1	20
75/25	TS07502511	115	157	64	33	105	0,52	PE 100-RC	B	V1	20
75/32	TS07503211	115	157	66	30	105	0,52	PE 100-RC	B	V1	20
75/40	TS07504011	115	157	83	30	105	0,49	PE 100-RC	B	V1	20
75/50	TS07505011	127	227	108	88	138	0,72	PE 100-RC	C	V2	12
75/63	TS07506311	127	226	98	90	136	0,98	PE 100-RC	C	V2	12
90/20	TS09002011	128	242	77	88	138	1,03	PE 100-RC	C	V2	20
90/25	TS09002511	128	242	77	87	138	0,83	PE 100-RC	C	V2	20
90/32	TS09003211	128	242	85	87	138	1,00	PE 100-RC	C	V2	20
90/40	TS09004011	128	240	107	87	138	1,02	PE 100-RC	C	V2	20
90/50	TS09005011	128	240	107	87	138	1,05	PE 100-RC	C	V2	15
90/63	TS09006311	128	242	98	87	137	0,90	PE 100-RC	C	V2	15
110/20	TS11002011	128	182	69	30	105	0,70	PE 100-RC	C	V1	20
110/25	TS11002511	128	181	70	30	106	0,73	PE 100-RC	C	V1	20
110/32	TS11003211	128	181	65	30	105	0,72	PE 100-RC	C	V1	20
110/40	TS11004011	128	181	82	30	104	0,70	PE 100-RC	C	V1	20

\* Lower clamp: B - belt, C - PE detail

Обежа: B - pas, C - detal z PE | Зажим: B - ремень, C - ПЕ деталь



Size Wymiar Размер D1/D2 (mm)	Code Kod Код	A (mm)	B (mm)	L1 (mm)	C1 (mm)	C2 (mm)	Weight Waga Вес (kg)	Raw material Tworzywo Материал	Assembly* Montaż Установка	Type** Typ Тип	Packing Pakowanie Упаковка
110/50	TS11005011	129	251	105	87	137	1,18	PE 100-RC	C	V2	15
110/63	TS11006311	128	252	98	88	137	1,04	PE 100-RC	C	V2	12
125/20	TS12502011	128	182	65	30	105	0,79	PE 100-RC	C	V1	15
125/25	TS12502511	128	182	69	30	105	0,71	PE 100-RC	C	V1	15
125/32	TS12503211	128	181	65	30	105	0,71	PE 100-RC	C	V1	15
125/40	TS12504011	128	181	83	28	104	0,71	PE 100-RC	C	V1	15
125/50	TS12505011	129	249	109	88	137	0,97	PE 100-RC	C	V2	12
125/63	TS12506311	128	247	98	88	136	1,03	PE 100-RC	C	V2	12
140/20	TS14002011	128	246	78	88	138	0,99	PE 100-RC	B	V2	20
140/25	TS14002511	129	247	85	88	138	0,81	PE 100-RC	B	V2	20
140/32	TS14003211	128	246	85	88	138	0,97	PE 100-RC	B	V2	20
140/40	TS14004011	128	246	85	88	138	1,00	PE 100-RC	B	V2	15
140/50	TS14005011	128	248	106	88	137	1,03	PE 100-RC	B	V2	15
140/63	TS14006311	129	248	98	88	137	0,91	PE 100-RC	B	V2	15
160/20	TS16002011	189	265	78	83	138	1,50	PE 100-RC	C	V2	8
160/25	TS16002511	189	265	85	82	138	1,31	PE 100-RC	C	V2	8
160/32	TS16003211	189	265	85	82	138	1,47	PE 100-RC	C	V2	8
160/40	TS16004011	189	266	106	83	138	1,33	PE 100-RC	C	V2	8
160/50	TS16005011	189	265	106	82	137	1,37	PE 100-RC	C	V2	8
160/63	TS16006311	189	264	93	82	136	1,63	PE 100-RC	C	V2	8
180/20	TS18002011	190	264	85	82	138	1,53	PE 100-RC	C	V2	8
180/25	TS18002511	190	267	85	82	138	1,55	PE 100-RC	C	V2	8
180/32	TS18003211	189	265	85	82	138	1,53	PE 100-RC	C	V2	8
180/40	TS18004011	189	261	107	82	138	1,54	PE 100-RC	C	V2	8
180/50	TS18005011	189	265	107	82	137	1,61	PE 100-RC	C	V2	8
180/63	TS18006311	189	265	98	82	136	1,46	PE 100-RC	C	V2	8
200/20	TS20002011	168	247	85	88	138	1,23	PE 100-RC	B	V2	10
200/25	TS20002511	168	247	85	88	138	1,12	PE 100-RC	B	V2	10
200/32	TS20003211	168	247	85	88	138	1,14	PE 100-RC	B	V2	10
200/40	TS20004011	170	247	107	88	138	1,34	PE 100-RC	B	V2	10
200/50	TS20005011	169	245	106	88	137	1,17	PE 100-RC	B	V2	10
200/63	TS20006311	170	247	98	88	136	1,45	PE 100-RC	B	V2	10
225/20	TS22502011	170	248	85	88	139	1,35	PE 100-RC	B	V2	10
225/25	TS22502511	170	248	85	88	139	1,13	PE 100-RC	B	V2	10
225/32	TS22503211	170	247	85	88	138	1,35	PE 100-RC	B	V2	10
225/40	TS22504011	170	245	111	90	140	1,35	PE 100-RC	B	V2	10
225/50	TS22505011	169	246	107	88	137	1,35	PE 100-RC	B	V2	10
225/63	TS22506311	170	244	98	88	136	1,47	PE 100-RC	B	V2	10
250/20	TS25002011	169	245	85	87	138	1,38	PE 100-RC	B	V2	10
250/25	TS25002511	169	245	85	87	138	1,19	PE 100-RC	B	V2	10
250/32	TS25003211	169	245	85	87	138	1,35	PE 100-RC	B	V2	10
250/40	TS25004011	169	245	106	88	138	1,38	PE 100-RC	B	V2	10
250/50	TS25005011	168	245	109	88	137	1,42	PE 100-RC	B	V2	10
250/63	TS25006311	169	245	98	88	136	1,50	PE 100-RC	B	V2	10
280/20	TS28002011	169	244	84	86	138	1,33	PE 100-RC	B	V2	10
280/25	TS28002511	169	244	84	86	138	1,33	PE 100-RC	B	V2	10
280/32	TS28003211	169	244	84	86	138	1,41	PE 100-RC	B	V2	10
280/40	TS28004011	169	244	98	88	136	1,42	PE 100-RC	B	V2	10
280/50	TS28005011	169	244	98	88	136	1,42	PE 100-RC	B	V2	10
280/63	TS28006311	169	244	98	88	136	1,52	PE 100-RC	B	V2	10
315/20	TS31502011	170	247	86	87	140	1,37	PE 100-RC	B	V2	10
315/25	TS31502511	170	247	86	87	140	1,37	PE 100-RC	B	V2	10
315/32	TS31503211	170	247	86	87	140	1,38	PE 100-RC	B	V2	10
315/40	TS31504011	169	244	98	88	136	1,42	PE 100-RC	B	V2	10
315/50	TS31505011	169	244	98	88	136	1,49	PE 100-RC	B	V2	10
315/63	TS31506311	169	244	98	88	136	1,54	PE 100-RC	B	V2	10

\* Lower clamp: B - belt, C - PE detail

Objęma: B - pas, C - detal z PE | Зажим: B - ремень, C - ПЕ деталь

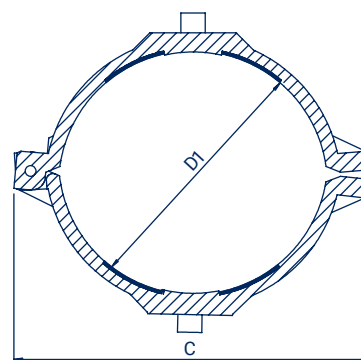
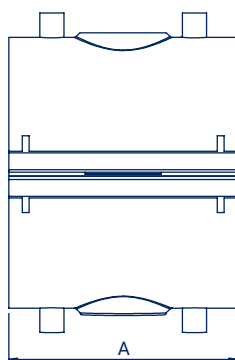
\*\* See also: Wrench - Accessories, page 41

Zobacz również: Klucz - Akcesoria, strona 41 | Смотри также: шток - аксессуары, стр. 41

## REPAIRING CLAMP WITH BILATERAL HEATING ZONE SDR 11

Obejma naprawcza SDR11 z obustronną strefą grzania  
 Ремонтная (усиливающая) муфта SDR11  
 с двухсторонней зоной сварки

- **application: water and gas** | zastosowanie: woda i gaz |  
 применение: вода и газ
- **16 bar water, 10 bar gas** | 16 bar woda, 10 bar gaz |  
 16 бар - вода и 10 - газ
- **MRS - 10 MPa** | Минимальное сопротивление - 10 МПа
- **the welding zone does not cover the entire surface of the fitting** |  
 strefa zgrzewania nie obejmuje całej powierzchni kształtki |  
 зона сварки находится не на всей поверхности фитинга

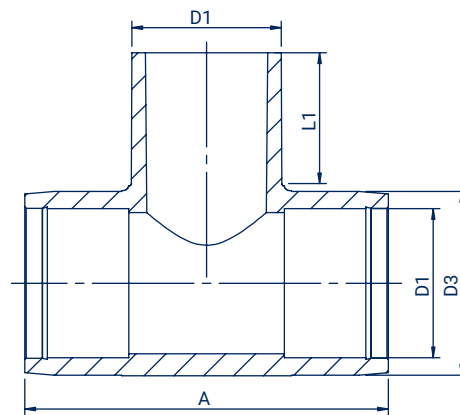


Size Wymiar Размер D1 (mm)	Code Kod Код	A (mm)	C (mm)	Weight Waga Вес (kg)	Raw material Tworzywo Материал	Packing Pakowanie Упаковка
63	OND06311	115	109	0,33	PE 100-RC	45
75	OND07511	117	123	0,38	PE 100-RC	30
90	OND09011	128	138	0,50	PE 100-RC	30
110	OND11011	128	162	0,56	PE 100-RC	20
125	OND12511	128	170	0,63	PE 100-RC	20
140	OND14011	127	180	0,54	PE 100-RC	20
160	OND16011	130	230	0,81	PE 100-RC	15
180	OND18011	130	239	0,97	PE 100-RC	12
200	OND20011	169	239	1,36	PE 100-RC	10
225	OND22511	169	239	1,38	PE 100-RC	10
250	OND25011	169	265	1,47	PE 100-RC	10
280	OND28011	169	267	1,46	PE 100-RC	10
315	OND31511	169	290	1,57	PE 100-RC	10

## EQUAL EF TEE SDR 11

Trójnik elektrooporowy równoprzelotowy SDR 11  
Равно-проходной Тройник Электросварной SDR 11

- **application: water and gas** | zastosowanie: woda i gaz |  
применение: вода и газ
- **16 bar water, 10 bar gas** | 16 bar woda, 10 bar gaz |  
16 бар - вода и 10 бар - газ
- **MRS - 10 MPa** | Минимальная сила сопротивления - 10 МПа
- **centre stop** | ogranicznik | ограничитель



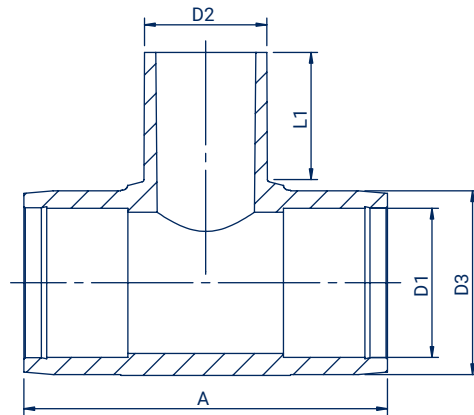
Size Wymiar Размер D1(mm)	Code Kod Код	A (mm)	D3 (mm)	L1 (mm)	Weight Waga Вес (kg)	Raw material Tworzywo Материал	Packing Пакованіе Упаковка
20	TE02011	107	37	48	0,09	PE 100-RC	150
25	TE02511	108	37	44	0,08	PE 100-RC	140
32	TE03211	108	45	44	0,12	PE 100-RC	90
40	TE04011	108	58	50	0,18	PE 100-RC	60
50	TE05011	158	69	58	0,32	PE 100-RC	30
63	TE06311	157	82	63	0,37	PE 100-RC	20
75	TE07511	225	96	82	0,73	PE 100-RC	12
90	TE09011	244	112	88	1,01	PE 100-RC	7
110	TE11011	267	136	96	1,60	PE 100-RC	10
125	TE12511	285	152	101	1,99	PE 100-RC	6
160	TE16011	351	193	114	3,86	PE 100-RC	3
180	TE18011	390	221	112	5,87	PE 100-RC	2



## REDUCED EF TEE SDR 11

Trójnik elektrooporowy redukcyjny SDR 11  
Редукционный Тройник Электросварной SDR 11

- **application: water and gas** | zastosowanie: woda i gaz |  
применение: вода и газ
- **16 bar water, 10 bar gas** | 16 bar woda, 10 bar gaz |  
16 бар - вода, 10 бар - газ
- **MRS - 10 MPa** | Минимальное сопротивление: 10 МПа
- **centre stop** | ogranicznik | ограничитель

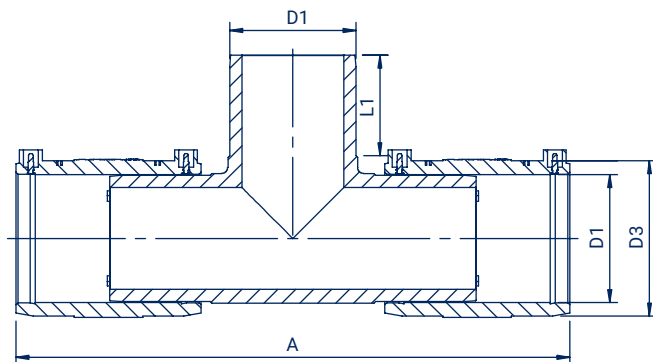


Size Wymiar Размер D1/D2 (mm)	Code Kod Код	A (mm)	D3 (mm)	L1 (mm)	Weight Waga Вес (kg)	Raw material Tworzywo Материал	Packing Pakowanie Упаковка
25/20	TE02502011	108	37	48	0,08	PE 100-RC	140
32/20	TE03202011	108	45	45	0,11	PE 100-RC	90
32/25	TE03202511	108	45	56	0,11	PE 100-RC	90
40/25	TE04002511	107	58	41	0,17	PE 100-RC	60
40/32	TE04003211	107	58	45	0,17	PE 100-RC	60
50/25	TE05002511	157	68	56	0,28	PE 100-RC	30
50/32	TE05003211	157	68	68	0,29	PE 100-RC	30
50/40	TE05004011	157	68	63	0,29	PE 100-RC	30
63/32	TE06303211	157	82	76	0,32	PE 100-RC	30
63/40	TE06304011	156	82	59	0,33	PE 100-RC	20
63/50	TE06305011	157	82	60	0,34	PE 100-RC	20
75/63	TE07506311	224	95	78	0,71	PE 100-RC	12
90/63	TE09006311	244	113	82	1,00	PE 100-RC	8
90/75	TE09007511	244	113	82	1,00	PE 100-RC	8
110/63	TE11006311	267	137	86	1,52	PE 100-RC	10
110/75	TE11007511	266	137	86	1,50	PE 100-RC	10
110/90	TE11009011	265	137	88	1,50	PE 100-RC	10
125/63	TE12506311	285	151	102	1,70	PE 100-RC	8
125/75	TE12507511	285	152	104	1,80	PE 100-RC	6
125/90	TE12509011	285	152	102	1,80	PE 100-RC	8
125/110	TE12511011	284	152	101	1,90	PE 100-RC	6
160/63	TE16006311	348	193	114	3,10	PE 100-RC	4
160/75	TE16007511	350	194	116	3,30	PE 100-RC	4
160/90	TE16009011	349	193	115	3,20	PE 100-RC	4
160/110	TE16011011	349	193	113	3,57	PE 100-RC	4
160/125	TE16012511	351	194	114	3,60	PE 100-RC	4

# EQUAL EF TEE BHZ SDR 11

Trójnik elektrooporowy równoprzelotowy BHZ SDR 11  
Тройник Электросварочный BHZ SDR 11

- **application: water and gas** | zastosowanie: woda i gaz |  
применение: вода и газ
- **16 bar water, 10 bar gas** | 16 bar woda, 10 bar gaz |  
16 бар - вода, 10 бар - газ
- **MRS - 10 MPa** | Минимальное сопротивление - 10 МПа
- **fixed product (ready to use)** | produkt połączony (gotowy do użycia) |  
модифицированный продукт (готов к использованию)
- **installation: bilateral heating zone** | montaż: zgrzewanie dwustrefowe |  
установка: двухзонная сварка
- **centre stop** | ograniczniki | ограничитель



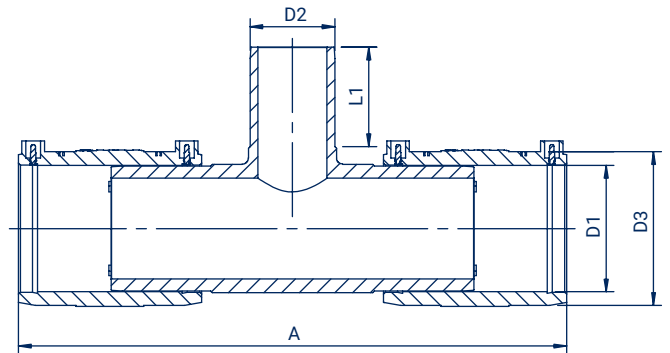
Size Wymiar Размер D1 (mm)	Code Kod Код	A (mm)	D3 (mm)	L1 (mm)	Weight Waga Вес (kg)	Raw material Tworzywo Материал	Packing Pakowanie Упаковка
140	TED14011	576	168	104	5,40	PE 100-RC	2
200	TED20011	696	238	124	12,25	PE 100-RC	1
225	TED22511	782	266	129	16,11	PE 100-RC	1
250	TED25011	809	295	132	22,00	PE 100-RC	1
280	TED28011	872	336	133	42,30	PE 100-RC	1
315	TED31511	951	379	153	42,30	PE 100-RC	1
355	TED35511	1125	425	167	57,00	PE 100-RC	1
400	TED40011	1217	476	198	72,80	PE 100-RC	1
450	TED45011	1274	537	198	116,00	PE 100-RC	1
500	TED50011	1428	600	218	154,00	PE 100-RC	1

# REDUCED EF TEE BHZ SDR 11

Trójnik elektrooporowy redukcyjny BHZ SDR 11  
Редукционный тройник электросварной BHZ SDR 11



- **application: water and gas** | zastosowanie: woda i gaz |  
применение: вода и газ
- **16 bar water, 10 bar gas** | 16 bar woda, 10 bar gaz |  
16 бар - вода и 10 бар - газ
- **MRS - 10 MPa** | Минимальное сопротивление - 10 МПа
- **fixed product (ready to use)** | produkt połączony (gotowy do użycia) |  
модифицированный продукт (готов к использованию)
- **installation: bilateral heating zone** | montaż: zgrzewanie dwustrefowe |  
установка: двухзонная сварка
- **centre stop** | ogranicznik | ограничитель



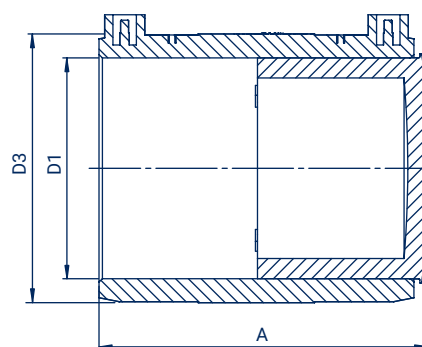
Size Wymiar Размер D1/D2 (mm)	Code Kod Код	A (mm)	D3 (mm)	L1 (mm)	Weight Waga Вес (kg)	Raw material Tworzywo Материал	Packing Pakowanie Упаковка
200/90	TED20009011	741	238	96	11,52	PE 100-RC	1
200/110	TED20011011	696	238	86	11,41	PE 100-RC	1
200/160	TED20016011	691	238	101	11,74	PE 100-RC	1
225/90	TED22509011	665	266	79	15,88	PE 100-RC	1
250/110	TED22511011	671	266	85	16,33	PE 100-RC	1
225/160	TED22516011	709	266	98	15,70	PE 100-RC	1
250/110	TED25011011	811	295	85	17,00	PE 100-RC	1
250/160	TED25016011	813	295	102	18,56	PE 100-RC	1
315/110	TED31511011	967	379	85	32,21	PE 100-RC	1
315/160	TED31516011	966	379	101	38,06	PE 100-RC	1
315/250	TED31525011	931	379	150	39,00	PE 100-RC	1



# ELECTROFUSION END CAP SDR 11

Zaślepka elektrooporowa SDR 11  
Заглушка Электросварная SDR 11

- **application: water and gas** | zastosowanie: woda i gaz |  
применение: вода и газ
- **16 bar water, 10 bar gas** | 16 bar woda, 10 bar gaz |  
16 бар - вода, 10 - газ
- **MRS - 10 MPa** | Минимальное сопротивление - 10 МПа

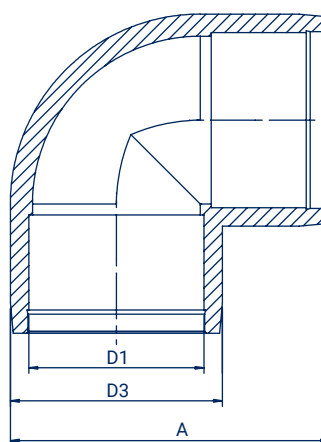


Size Wymiar Размер D1 (mm)	Code Kod Код	A (mm)	D3 (mm)	Weight Waga Вес (kg)	Raw material Tworzywo Материал	Packing Pakowanie Упаковка
20	ZE02011	88	35,5	0,07	PE 100-RC	200
25	ZE02511	88	35,5	0,06	PE 100-RC	200
32	ZE03211	88	42,5	0,08	PE 100-RC	180
40	ZE04011	96	52,5	0,11	PE 100-RC	150
50	ZE05011	97	64	0,15	PE 100-RC	90
63	ZE06311	118	79	0,23	PE 100-RC	50
75	ZE07511	139	97	0,49	PE 100-RC	30
90	ZE09011	154	112	0,68	PE 100-RC	18
110	ZE11011	164	134	1,07	PE 100-RC	14
125	ZE12511	170	152	1,42	PE 100-RC	18
140	ZE14011	179	168	1,85	PE 100-RC	14
160	ZE16011	178	195	2,63	PE 100-RC	12
180	ZE18011	260	213	3,19	PE 100-RC	4
200	ZE20011	275	238	4,00	PE 100-RC	3
225	ZE22511	314	266	5,85	PE 100-RC	2
250	ZE25011	331	295	6,71	PE 100-RC	2
280	ZE28011	363	336	10,11	PE 100-RC	2
315	ZE31511	386	379	14,21	PE 100-RC	1
355	ZE35511	439	425	19,29	PE 100-RC	1
400	ZE40011	470	476	23,82	PE 100-RC	1
450	ZE45011	325	537	40,65	PE 100-RC	1
500	ZE50011	383	600	55,54	PE 100-RC	1

# ELECTROFUSION ELBOW 90° SDR 11

Kolano elektrooporowe 90° SDR 11  
Отвод Электросварной 90° SDR 11

- **application: water and gas** | zastosowanie: woda i gaz |  
применение: вода и газ
- **16 bar water, 10 bar gas** | 16 bar woda, 10 bar gaz |  
16 бар - вода, 10 бар - газ
- **MRS - 10 MPa** | Минимальное сопротивление - 10 МПа
- **centre stop** | ogranicznik | ограничитель

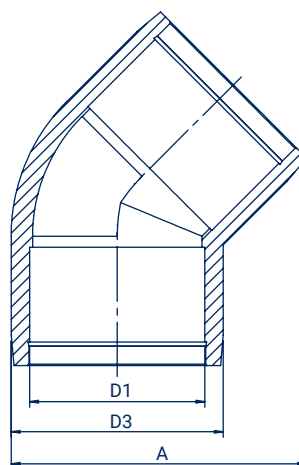


Size Wymiar Размер D1 (mm)	Code Kod Код	A (mm)	D3 (mm)	Weight Waga Вес (kg)	Raw material Tworzywo Материал	Packing Pakowanie Упаковка
20	KE9002011	79	34	0,07	PE 100-RC	150
25	KE9002511	80	35	0,05	PE 100-RC	150
32	KE9003211	83	43	0,07	PE 100-RC	120
40	KE9004011	94	52	0,11	PE 100-RC	60
50	KE9005011	105	62	0,17	PE 100-RC	50
63	KE9006311	126	80	0,28	PE 100-RC	25
75	KE9007511	159	95	0,50	PE 100-RC	15
90	KE9009011	178	112	0,77	PE 100-RC	10
110	KE9011011	200	135	1,10	PE 100-RC	8
125	KE9012511	226	151	1,52	PE 100-RC	10
140	KE9014011	247	170	2,14	PE 100-RC	4
160	KE9016011	275	194	3,01	PE 100-RC	4

# ELECTROFUSION ELBOW 45° SDR 11

Kolano elektrooporowe 45° SDR 11  
Отвод Электросварной 45° SDR 11

- **application: water and gas** | zastosowanie: woda i gaz |  
применение: вода и газ
- **16 bar water, 10 bar gas** | 16 bar woda, 10 bar gaz |  
16 бар - вода, 10 бар - газ
- **MRS - 10 MPa** | Минимальное сопротивление - 10 МПа
- **centre stop** | ogranicznik | ограничитель



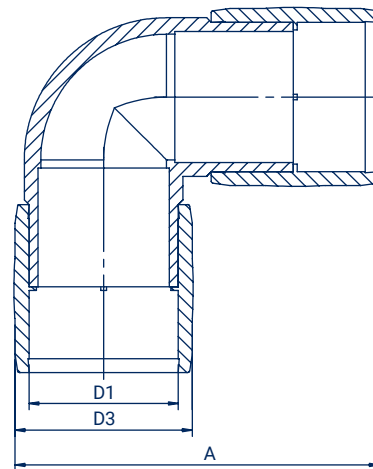
Size Wymiar Размер D1 (mm)	Code Kod Код	A (mm)	D3 (mm)	Weight Waga Вес (kg)	Raw material Tworzywo Материал	Packing Pakowanie Упаковка
20	KE4502011	65	35	0,07	PE 100-RC	180
25	KE4502511	66	37	0,06	PE 100-RC	180
32	KE4503211	74	44	0,08	PE 100-RC	140
40	KE4504011	86	56	0,14	PE 100-RC	90
50	KE4505011	97	67	0,18	PE 100-RC	60
63	KE4506311	114	81	0,23	PE 100-RC	35
75	KE4507511	140	93	0,41	PE 100-RC	20
90	KE4509011	160	112	0,64	PE 100-RC	12
110	KE4511011	185	135	0,94	PE 100-RC	8
125	KE4512511	208	151	1,20	PE 100-RC	10
140	KE4514011	229	170	1,82	PE 100-RC	6
160	KE4516011	253	195	2,35	PE 100-RC	6

# ELECTROFUSION ELBOW BHZ 90° SDR 11

Kolano elektrooporowe BHZ 90° SDR 11  
Отвод Электросварной BHZ 90° SDR 11



- **application: water and gas** | zastosowanie: woda i gaz |  
применение: вода и газ
- **16 bar water, 10 bar gas** | 16 bar woda, 10 bar gaz |  
16 бар - вода, 10 бар - газ
- **MRS - 10 MPa** | Минимальное сопротивление - 10 МПа
- **fixed product (ready to use)** | produkt połączony (gotowy do użycia) |  
модифицированный продукт (готов к использованию)
- **installation: bilateral heating zone** | montaż: zgrzewanie  
dwustrefowe | установка: двухзонная сварка



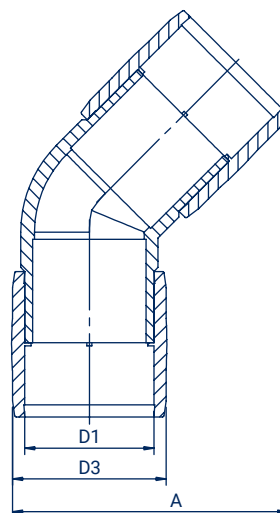
Size Wymiar Размер D1 (mm)	Code Kod Код	A (mm)	D3 (mm)	Weight Waga Вес (kg)	Raw material Tworzywo Материал	Packing Pakowanie Упаковка
180	KED9018011	412	213	7,00	PE 100-RC	1
200	KED9020011	448	238	11,04	PE 100-RC	1
225	KED9022511	496	266	12,80	PE 100-RC	2
250	KED9025011	643	295	17,80	PE 100-RC	1
280	KED9028011	725	336	26,40	PE 100-RC	1
315	KED9031511	791	379	35,00	PE 100-RC	1
355	KED9035511	893	425	69,80	PE 100-RC	1
400	KED9040011	1370	476	95,50	PE 100-RC	1
450	KED9045011	1074	537	139,00	PE 100-RC	1
500	KED9050011	1199	600	145,00	PE 100-RC	1



# ELECTROFUSION ELBOW BHZ 45° SDR 11

Kolano elektrooporowe BHZ 45° SDR 11  
Отвод Электросварной BHZ 45° SDR 11

- **application: water and gas** | zastosowanie: woda i gaz |  
применение: вода и газ
- **16 bar water, 10 bar gas** | 16 bar woda, 10 bar gaz |  
16 бар - вода, 10 бар - газ
- **MRS - 10 MPa** | Минимальное сопротивление - 10 МПа
- **fixed product (ready to use)** | produkt połączony (gotowy do użycia) |  
модифицированный продукт (готов к использованию)
- **installation: bilateral heating zone** | montaż: zgrzewanie dwustrefowe |  
установка: двухзонная сварка



Size Wymiar Размер D1 (mm)	Code Kod Код	A (mm)	D3 (mm)	Weight Waga Вес (kg)	Raw material Tworzywo Материал	Packing Pakowanie Упаковка
180	KED4518011	355	213	6,70	PE 100-RC	2
200	KED4520011	383	238	8,79	PE 100-RC	1
225	KED4522511	430	266	12,45	PE 100-RC	2
250	KED4525011	463	295	16,00	PE 100-RC	1
280	KED4528011	517	336	21,94	PE 100-RC	1
315	KED4531511	571	379	29,95	PE 100-RC	1
355	KED4535511	912	425	65,00	PE 100-RC	1
400	KED4540011	989	476	76,50	PE 100-RC	1
450	KED4545011	1069	537	119,00	PE 100-RC	1
500	KED4550011	1200	600	156,00	PE 100-RC	1



# PE/BRASS TRANSITION SDR 11

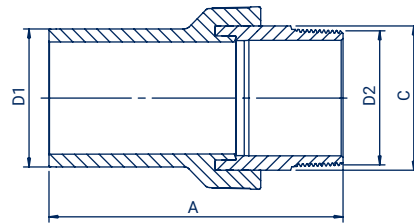
Złącze PE/mosiądz SDR11  
Переход ПЭ/латунь SDR 11



- **application: water and gas** | zastosowanie: woda i gaz |  
применение: вода и газ
- **16 bar water, 10 bar gas** | 16 bar woda, 10 bar gaz |  
16 бар - вода, 10 бар - газ
- **MRS - 10 MPa** | Минимальное сопротивление - 10 МПа
- **threads according to EN10226-1** | gwinty zgodne z normą EN10226-1 |  
резьба соответствует стандарту EN 10226-1

## Male thread

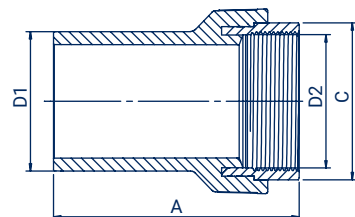
Gwint zewnętrzny  
Наружная резьба



Size Wymiar Размер D1/D2 (mm)	Code Kod Код	C (mm)	A (mm)	Weight Waga Вес (kg)	Raw material Tworzywo Материал	Packing Pakowanie Упаковка
20 x 1/2"	AGZ020012	22	91	0,08	PE 100-RC	60
25 x 3/4"	AGZ025034	28	93	0,08	PE 100-RC	60
32 x 1"	AGZ032001	34	102	0,17	PE 100-RC	40
40 x 1"	AGZ040001	34	107	0,19	PE 100-RC	40
40 x 1 1/4"	AGZ040114	44	113	0,28	PE 100-RC	28
50 x 1 1/2"	AGZ050112	49	123	0,36	PE 100-RC	20
63 x 2"	AGZ063002	61	139	0,67	PE 100-RC	15
75 x 2 1/2"	AGZ075212	76	158	0,96	PE 100-RC	5
90 x 3"	AGZ090003	88	175	1,40	PE 100-RC	4
110 x 4"	AGZ110004	114	196	2,35	PE 100-RC	8
125 x 4"	AGZ125004	114	196	2,44	PE 100-RC	6

## Female thread

Gwint wewnętrzny  
Внутренняя резьба



Size Wymiar Размер D1/D2 (mm)	Code Kod Код	C (mm)	A (mm)	Weight Waga Вес (kg)	Raw material Tworzywo Материал	Packing Pakowanie Упаковка
20 x 1/2"	AGW020012	26	77	0,07	PE 100-RC	60
25 x 3/4"	AGW025034	32	78	0,09	PE 100-RC	60
32 x 1"	AGW032001	40	83	0,14	PE 100-RC	50
40 x 1"	AGW040001	40	88	0,15	PE 100-RC	40
40 x 1 1/4"	AGW040114	48	96	0,20	PE 100-RC	30
50 x 1 1/2"	AGW050112	55	103	0,28	PE 100-RC	24
63 x 2"	AGW063002	67	115	0,41	PE 100-RC	15
75 x 2 1/2"	AGW075212	83	130	0,65	PE 100-RC	5
90 x 3"	AGW090003	96	147	1,02	PE 100-RC	4
110 x 4"	AGW110004	122	160	1,50	PE 100-RC	8
125 x 4"	AGW125004	122	160	1,59	PE 100-RC	6



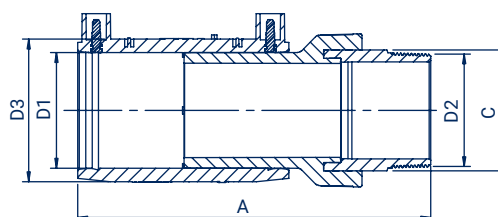
# ELECTROFUSION COUPLER WITH BRASS TRANSITION

Mufa elektrooporowa z przejściem mosiężnym  
Муфта Электросварная с переходом РЕ / латунь

- **application: water and gas** | zastosowanie: woda i gaz | применение: вода и газ
- **16 bar water, 10 bar gas** | 16 bar woda, 10 bar gaz | 16 бар - вода, 10 бар - газ
- **MRS - 10 MPa** | Минимальное сопротивление - 10 МПа
- **threads according to EN10226-1** | gwinty zgodne z normą EN10226-1 | резьба соответствует стандарту EN 10226-1

## Male thread

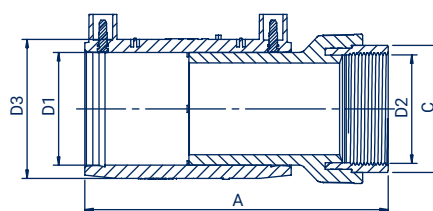
Gwint zewnętrzny  
Наружная резьба



Size Wymiar Размер D1/D2 (mm)	Code Kod Код	C (mm)	D3 (mm)	A (mm)	Weight Waga Вес (kg)	Raw material Tworzywo Материал	Packing Pakowanie Упаковка
20 x 1/2"	MGZ020012	22	35	134	0,14	PE 100-RC	54
25 x 3/4"	MGZ025034	28	36	136	0,17	PE 100-RC	40
32 x 1"	MGZ032001	34	43	145	0,24	PE 100-RC	30
40 x 1"	MGZ040001	34	53	154	0,36	PE 100-RC	20
40 x 1 1/4"	MGZ040114	44	53	160	0,27	PE 100-RC	16
50 x 1 1/2"	MGZ050112	49	64	170	0,47	PE 100-RC	14
63 x 2"	MGZ063002	61	79	197	0,85	PE 100-RC	20
75 x 2 1/2"	MGZ075212	76	96	226	1,31	PE 100-RC	10
90 x 3"	MGZ090003	88	112	250	1,90	PE 100-RC	10
110 x 4"	MGZ110004	114	134	276	3,05	PE 100-RC	6
125 x 4"	MGZ125004	114	152	280	3,34	PE 100-RC	6

## Female thread

Gwint wewnętrzny  
Внутренняя резьба



Size Wymiar Размер D1/D2 (mm)	Code Kod Код	C (mm)	D3 (mm)	A (mm)	Weight Waga Вес (kg)	Raw material Tworzywo Материал	Packing Pakowanie Упаковка
20 x 1/2"	MGW020012	26	35	120	0,13	PE 100-RC	54
25 x 3/4"	MGW025034	32	36	121	0,14	PE 100-RC	50
32 x 1"	MGW032001	40	43	126	0,19	PE 100-RC	35
40 x 1"	MGW040001	40	53	135	0,23	PE 100-RC	24
40 x 1 1/4"	MGW040114	48	53	143	0,28	PE 100-RC	24
50 x 1 1/2"	MGW050112	55	64	150	0,39	PE 100-RC	15
63 x 2"	MGW063002	67	79	173	0,59	PE 100-RC	18
75 x 2 1/2"	MGW075212	83	96	198	1,00	PE 100-RC	10
90 x 3"	MGW090003	96	112	222	1,52	PE 100-RC	10
110 x 4"	MGW110004	122	134	239	2,20	PE 100-RC	8
125 x 4"	MGW125004	122	152	244	2,49	PE 100-RC	6

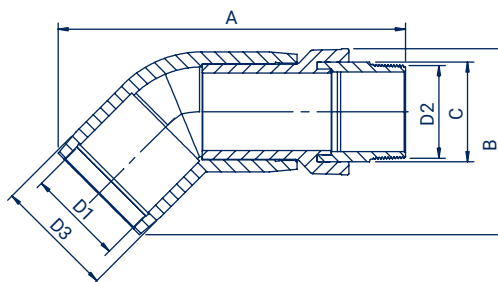
# ELECTROFUSION ELBOW 45° WITH BRASS TRANSITION

Kolano elektrooporowe 45° z przejściem mosiężnym  
Отвод Электросварной 45° с переходом РЕ/латунь

- **application: water and gas** | zastosowanie: woda i gaz |  
применение: вода и газ
- **16 bar water, 10 bar gas** | 16 bar woda, 10 bar gaz |  
16 бар - вода, 10 бар - газ
- **MRS - 10 MPa** | Минимальное сопротивление - 10 МПа
- **threads according to EN10226-1** | gwinty zgodne z normą EN10226-1 |  
резьба соответствует стандарту EN 10226-1

## Male thread

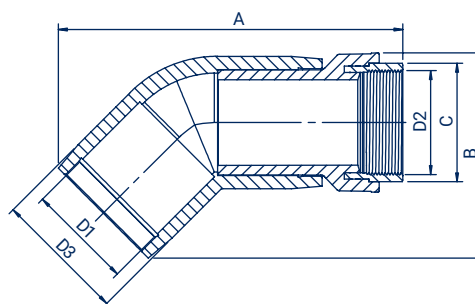
Gwint zewnętrzny  
Наружная резьба



Size Wymiar Размер D1/D2 (mm)	Code Kod Код	C (mm)	D3 (mm)	A (mm)	B (mm)	Weight Waga Вес (kg)	Raw material Tworzywo Материал	Packing Pakowanie Упаковка
20 x 1/2"	KGZ45020012	22	35	147	67	0,15	PE 100-RC	36
25 x 3/4"	KGZ45025034	28	37	150	71	0,14	PE 100-RC	30
32 x 1"	KGZ45032001	34	44	163	78	0,25	PE 100-RC	20
40 x 1"	KGZ45040001	34	56	177	86	0,33	PE 100-RC	12
40 x 1 1/4"	KGZ45040114	44	56	184	88	0,42	PE 100-RC	12
50 x 1 1/2"	KGZ45050112	49	67	201	97	0,54	PE 100-RC	10
63 x 2"	KGZ45063002	61	81	231	115	0,94	PE 100-RC	10
75 x 2 1/2"	KGZ45075212	76	93	272	142	1,37	PE 100-RC	8
90 x 3"	KGZ45090003	88	112	306	165	2,03	PE 100-RC	6
110 x 4"	KGZ45110004	114	135	344	189	3,29	PE 100-RC	5
125 x 4"	KGZ45125004	114	151	263	210	3,64	PE 100-RC	4

## Female thread

Gwint wewnętrzny  
Внутренняя резьба



Size Wymiar Размер D1/D2 (mm)	Code Kod Код	C (mm)	D3 (mm)	A (mm)	B (mm)	Weight Waga Вес (kg)	Raw material Tworzywo Материал	Packing Pakowanie Упаковка
20 x 1/2"	KGW45020012	26	35	133	67	0,14	PE 100-RC	35
25 x 3/4"	KGW45025034	32	37	135	71	0,15	PE 100-RC	40
32 x 1"	KGW45032001	40	44	145	78	0,22	PE 100-RC	25
40 x 1"	KGW45040001	40	56	159	86	0,29	PE 100-RC	14
40 x 1 1/4"	KGW45040114	48	56	167	89	0,34	PE 100-RC	14
50 x 1 1/2"	KGW45050112	55	67	181	98	0,46	PE 100-RC	10
63 x 2"	KGW45063002	67	81	207	116	0,68	PE 100-RC	15
75 x 2 1/2"	KGW45075212	83	93	245	145	1,06	PE 100-RC	8
90 x 3"	KGW45090003	96	112	278	165	1,65	PE 100-RC	8
110 x 4"	KGW45110004	122	135	308	189	2,44	PE 100-RC	5
125 x 4"	KGW45125004	122	151	327	210	2,79	PE 100-RC	4

# ELECTROFUSION ELBOW 90° WITH BRASS TRANSITION

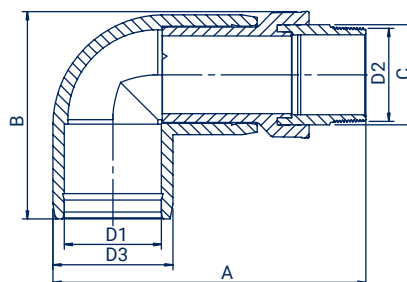
Kolano elektrooporowe 90° z przejściem mosiężnym  
Отвод Электросварной 90° с переходом РЕ/латунь



- **application: water and gas** | zastosowanie: woda i gaz | применение: вода и газ
- **16 bar water, 10 bar gas** | 16 bar woda, 10 bar gaz | 16 бар - вода, 10 бар - газ
- **MRS - 10 MPa** | Минимальное сопротивление - 10 МПа
- **threads according to EN10226-1** | gwinty zgodne z normą EN10226-1 | резьба соответствует стандарту EN 10226-1

## Male thread

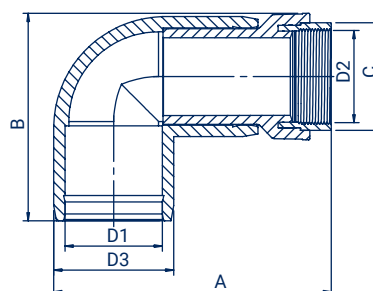
Gwint zewnętrzny  
Наружная резьба



Size Wymiar Размер D1/D2 (mm)	Code Kod Код	C (mm)	D3 (mm)	A (mm)	B (mm)	Weight Waga Вес (kg)	Raw material Tworzywo Материал	Packing Pakowanie Упаковка
20 x 1/2"	KGZ90020012	22	34	126	81	0,15	PE 100-RC	36
25 x 3/4"	KGZ90025034	28	35	129	85	0,14	PE 100-RC	30
32 x 1"	KGZ90032001	34	43	146	88	0,24	PE 100-RC	20
40 x 1"	KGZ90040001	34	52	160	94	0,30	PE 100-RC	12
40 x 1 1/4"	KGZ90040114	44	52	166	99	0,39	PE 100-RC	12
50 x 1 1/2"	KGZ90050112	49	62	186	108	0,51	PE 100-RC	8
63 x 2"	KGZ90063002	61	80	220	127	0,96	PE 100-RC	14
75 x 2 1/2"	KGZ90075212	76	95	254	162	1,46	PE 100-RC	8
90 x 3"	KGZ90090003	88	112	288	180	2,17	PE 100-RC	6
110 x 4"	KGZ90110004	114	135	332	203	3,45	PE 100-RC	4
125 x 4"	KGZ90125004	114	151	348	225	3,99	PE 100-RC	3

## Female thread

Gwint wewnętrzny  
Внутренняя резьба



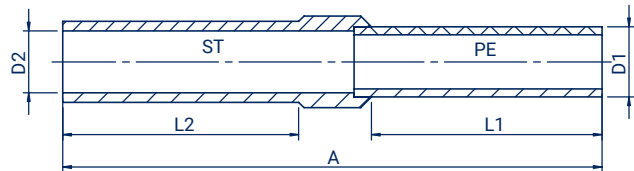
Size Wymiar Размер D1/D2 (mm)	Code Kod Код	C (mm)	D3 (mm)	A (mm)	B (mm)	Weight Waga Вес (kg)	Raw material Tworzywo Материал	Packing Pakowanie Упаковка
20 x 1/2"	KGW90020012	26	34	114	81	0,14	PE 100-RC	40
25 x 3/4"	KGW90025034	32	35	116	85	0,15	PE 100-RC	30
32 x 1"	KGW90032001	40	43	127	88	0,21	PE 100-RC	25
40 x 1"	KGW90040001	40	52	141	94	0,26	PE 100-RC	15
40 x 1 1/4"	KGW90040114	48	52	149	99	0,31	PE 100-RC	14
50 x 1 1/2"	KGW90050112	55	62	166	108	0,43	PE 100-RC	12
63 x 2"	KGW90063002	67	80	196	127	0,70	PE 100-RC	14
75 x 2 1/2"	KGW90075212	83	95	226	162	1,15	PE 100-RC	8
90 x 3"	KGW90090003	96	112	260	180	1,79	PE 100-RC	8
110 x 4"	KGW90110004	122	135	296	203	2,60	PE 100-RC	5
125 x 4"	KGW90125004	122	151	312	225	3,14	PE 100-RC	4

# PE / STEEL TRANSITION

Połączenia PE / stal - rurowe  
Переход ПЭ / Сталь



- **application: gas** | zastosowanie: gaz | применение: газ
- **10 bar gas** | 10 bar gaz | 10 бар - газ
- **MRS - 10 MPa** | Минимальное сопротивление - 10 МПа



Size Wymiar Размер D1/D2 (mm)	Code Kod Код	A (mm)	L2 (mm)	L1 (mm)	Weight Waga Вес (kg)	Raw material Tworzywo Материал	Packing Pakowanie Упаковка
25/20	PS025020	530	300	190	0,95	PE 100	-
32/25	PS032025	531	300	190	0,99	PE 100	-
40/32	PS040032	531	300	185	1,17	PE 100	-
50/40	PS050040	530	300	182	1,24	PE 100	-
63/50	PS063050	530	300	175	2,52	PE 100	-
75/65	PS075065	567	300	200	2,68	PE 100	-
90/80	PS090080	546	300	175	3,49	PE 100	-
110/110	PS110100	579	300	200	8,61	PE 100	-
125/100	PS125100	560	300	175	9,48	PE 100	-
140/125	PS140125	583	300	191	10,50	PE 100	-
160/150	PS160150	590	300	195	12,10	PE 100	-
180/150	PS180150	643	300	228	14,38	PE 100	-
200/200	PS200200	665	300	245	21,21	PE 100	-
225/200	PS225200	700	300	255	22,53	PE 100	-
250/200	PS250200	830	400	280	35,70	PE 100	-
250/250	PS250250	810	400	260	36,86	PE 100	-
280/250	PS280250	870	400	280	40,40	PE 100	-
315/250	PS315250	860	400	270	41,50	PE 100	-
315/300	PS315300	890	400	300	42,21	PE 100	-
355/300	PS355300	890	400	300	44,10	PE 100	-

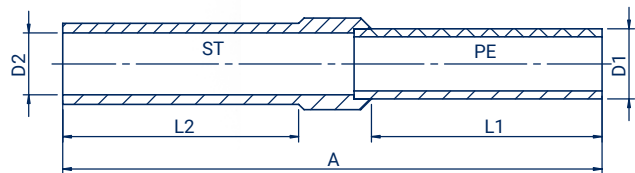


# PE / STEEL TRANSITION INJECTED

Połączenia PE / stal - wtryskowe  
Переход ПЭ / Сталь литой



- **application: water and gas** | zastosowanie: woda i gaz |  
применение: вода и газ
- **16 bar water, 10 bar gas** | 16 bar woda, 10 bar gaz |  
16 бар - вода, 10 бар - газ
- **MRS - 10 MPa** | Минимальное сопротивление - 10 МПа



Size Wymiar Размер D1/D2 (mm)	Code Kod Код	A (mm)	L2 (mm)	L1 (mm)	Weight Waga Вес (kg)	Raw material Tworzywo Материал	Packing Pakowanie Упаковка
25/20	PS025020W	360	207	64	0,44	PE 100-RC	50
32/25	PS032025W	460	209	85	0,88	PE 100-RC	30
40/32	PS040032W	499	300	130	1,20	PE 100-RC	1
50/40	PS050040W	499	300	130	1,80	PE 100-RC	1
63/50	PS063050W	580	134	147	2,00	PE 100-RC	1



# PE BALL - VALVES

ZAWORY KULOWE PE  
ШАРОВЫЕ КРАНЫ PE

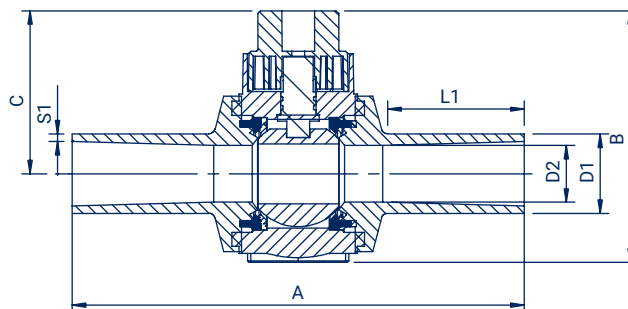


# PE BALL-VALVE

Zawór Kulowy PE  
Кран шаровый ПЭ



- **application: water and gas** | zastosowanie: woda i gaz | применение: вода и газ
- **16 bar water, 10 bar gas** | 16 bar woda, 10 bar gaz | 16 бар - вода, 10 бар - газ
- **MRS - 10 MPa** | Минимальное сопротивление - 10 МПа
- **the knob made of PP** | pokrętko wykonane z PP | рычаг сделан из ПП
- **rotate 90° from closed to fully open** | obrót 90° od zamknięcia do pełnego otwarcia | Поворот на 90 ° до полного открытия
- **valves can operate in partially opened position** | zawory mogą pracować w pozycji częściowo otwartej | клапаны могут работать в частично открытом положении
- **BVR - reduced bore** | BVR - zredukowany przepływ | BVR - уменьшенный диаметр для потока
- **BVS - full bore** | BVS - pełny przepływ | BVS - диаметр для потока на максимальной мощности



Size Wymiar Размер D1 (mm)	Code Kod Код	B (mm)	A (mm)	C (mm)	L1 (mm)	S1 (mm)	Bore Przelot Пролод D2 (mm)	Weight Waga Вес (kg)	Raw material Tworzywo Материал	Packing Pakowanie Упаковка
25	BVS02511	134	251	98	58	3	16	0,58	PE 100-RC	12
32	BVS03211	134	251	98	60	3	20	0,58	PE 100-RC	12
40	BVS04011	134	251	98	60	3,7	25	0,61	PE 100-RC	12
50	BVS05011	199	364	129	108	4,6	39	1,77	PE 100-RC	1
63	BVS06311	200	340	129	98	5,8	49	1,78	PE 100-RC	1
75	BVS07511	200	358	129	112	6,8	49	1,96	PE 100-RC	1
90	BVS09011	266	492	159	151	8,2	71	4,80	PE 100-RC	1
110	BVS11011	266	490	160	156	10	87	5,00	PE 100-RC	1
125	BVS12511	265	486	160	156	11,4	93	5,34	PE 100-RC	1
160	BVR16011	265	486	159	166	14,6	93	6,69	PE 100-RC	1
160	BVS16011	400	620	221	155	14,6	128	22,77	PE 100-RC	1
180	BVR18011	265	470	159	156	16,4	95	7,06	PE 100-RC	1
180	BVS18011	400	620	221	155	16,4	144	23,24	PE 100-RC	1
200	BVR20011	265	475	162	156	18,2	95	7,48	PE 100-RC	1
200	BVS20011	400	620	221	155	18,2	150	23,73	PE 100-RC	1
225	BVS22511	400	620	221	155	20,5	150	24,73	PE 100-RC	1
250	BVR25011	400	620	221	155	22,7	150	26,03	PE 100-RC	1
280	BVR28011	400	620	221	155	25,4	150	29,80	PE 100-RC	1
315	BVR31511	400	620	221	155	28,6	150	28,98	PE 100-RC	1

See also: Valve steam wrench - Accessories, page 41

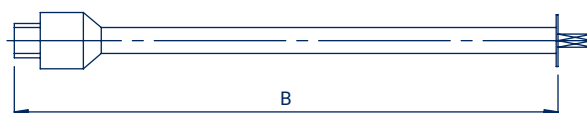
Zobacz również: Klucz do zaworu - Akcesoria, strona 41 | Смотри также: специальный шток - аксессуары, страница 41



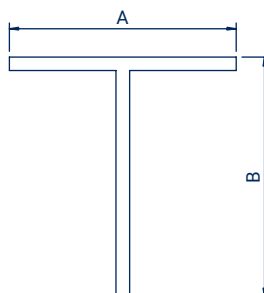


# VALVE STEM WRENCH FOR PE VALVE

Kolumna Zaworu / Klucz do zaworu  
телескопический шток и ключ для крана



Code Kod Код	B (mm)	Bottom ending Zakończenie dolne Нижний конец	Top ending Zakończenie górne Верхний конец	Weight Waga Вес (kg)	For product Dla produktu Для продукта
KZN060100S1F	600-1000	□ 14	□ 15	1,57	ZNF 63-250
KZN120200S1F	1200-2000	□ 14	□ 15	2,72	ZNF 63-250
KZP060100S1A	600-1000	□ 50	□ 15	1,69	BVS025-125 BVR160-200
KZP120200S1A	1200-2000	□ 50	□ 15	2,87	BVS025-125 BVR160-200
KZP060100S1B	600-1000	□ 25	□ 15	1,40	BVS025-125 BVR160-200
KZP120200S1B	1200-2000	□ 25	□ 15	2,43	BVS025-125 BVR160-200
KZP060110M1E	600-1100	□ 50	□ 30	3,54	BVS160-315 BVR250-315
KZP120200M1E	1200-2000	□ 50	□ 30	6,35	BVS160-315 BVR250-315



Code Kod Код	A (mm)	B (mm)	Ending Zakończenie Конец (mm)	Weight Waga Вес (kg)	For product Dla produktu Для продукта
KLUCZKLZP	600	320	□ 15	0,50	BVS 25-125, BVR160-200
KLUCZKZ225	585	835	□ 30	2,95	BVS 160-225, BVR 250-315
KLUCZZNF	500	255	□ 14	1,31	ZNF 63-250
KLUCZZP	400	65	□ 50	0,80	BVS 25-125, BVR160-200
KLTS12	300	257	○ 12	0,72	TS 40 - 315 (type-V1)*
KLTS17	300	257	○ 17	0,95	TS 40 - 315 (type-V2)*
KLFL17	350	425	○ 17	1,00	TS 40 - 315 (type-V2)*
KLFL12	350	425	○ 12	0,93	TS 40 - 315 (type-V2)*
KLFS12	350	425	○ 12	0,83	TS 40 - 315 (type-V1)*

\* Check: Tapping tee, page 21

Sprawdź: Trójniki siodłowe, strona 21 | Посмотрите: седловидный тройник с фрезой, страница 21





# SPIGOT FITTINGS

KSZTAŁTKI DOCZOŁOWE  
СТЫКОВЫЕ ФИТИНГИ

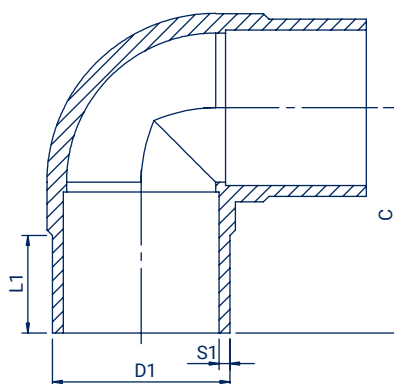


# SPIGOT ELBOW 90° SDR 11

Kolano doczołowe długie 90° SDR 11  
Отвод стыковой длинный 90° SDR 11



- **application: water and gas** | zastosowanie: woda i gaz |  
применение: вода и газ
- **16 bar water, 10 bar gas** | 16 bar woda, 10 bar gaz |  
16 бар - вода, 10 бар - газ
- **MRS - 10 MPa** | Минимальное сопротивление - 10 МПа
- **installation: electrofusion and spigot welding** | montaż: zgrzewanie elektrooporowe i doczołowe | установка: электросварная и стыковая



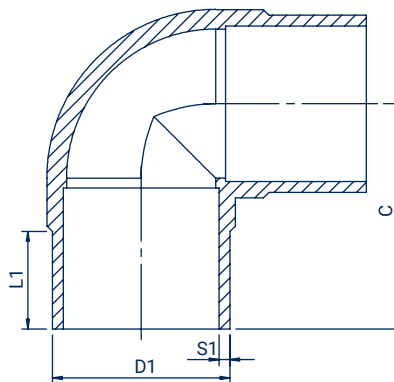
Size Wymiar Размер D1 (mm)	Code Kod Код	L1 (mm)	C (mm)	S1 (mm)	Weight Waga Вес (kg)	Raw material Tworzywo Материал	Packing Pakowanie Упаковка
25	KD9002511	42,5	68,5	2,3	0,02	PE 100-RC	-
32	KD9003211	47	79	3	0,04	PE 100-RC	-
40	KD9004011	52	92,5	3,7	0,08	PE 100-RC	-
50	KD9005011	58,5	108,5	4,6	0,14	PE 100-RC	-
63	KD9006311	66,5	129,5	5,8	0,26	PE 100-RC	-
75	KD9007511	75	150	6,8	0,42	PE 100-RC	-
90	KD9009011	81	131	8,2	0,53	PE 100-RC	16
110	KD9011011	95	210	10	1,29	PE 100-RC	6
125	KD9012511	92	163	11,4	1,32	PE 100-RC	6
140	KD9014011	120	200	12,7	2,28	PE 100-RC	-
160	KD9016011	101	190	14,6	2,47	PE 100-RC	6
180	KD9018011	112	212	16,4	3,59	PE 100-RC	4
200	KD9020011	121	233	18,2	4,89	PE 100-RC	2
225	KD9022511	125	251	20,5	6,49	PE 100-RC	2
250	KD9025011	133	382	22,7	13,12	PE 100-RC	-
280	KD9028011	153	432	25,4	18,34	PE 100-RC	-
315	KD9031511	154	471	28,6	25,13	PE 100-RC	-



# SPIGOT ELBOW 90° SDR 17

Kolano doczołowe długie 90° SDR 17  
Отвод стыковой длинный 90° SDR 17

- **application: water and gas** | zastosowanie: woda i gaz |  
применение: вода и газ
- **10 bar water, 5 bar gas** | 10 bar woda, 5 bar gaz |  
10 бар - вода, 5 бар - газ
- **MRS - 10 MPa** | Минимальное сопротивление - 10 МПа
- **installation: electrofusion and spigot welding** | montaż: zgrzewanie elektrooporowe i doczołowe | установка: электросварная и стыковая



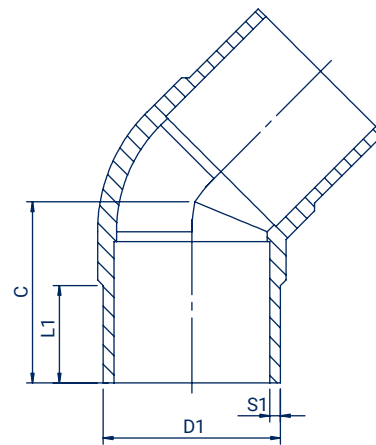
Size Wymiar Размер D1 (mm)	Code Kod Код	L1 (mm)	C (mm)	S1 (mm)	Weight Waga Вес (kg)	Raw material Tworzywo Материал	Packing Pakowanie Упаковка
63	KD9006317	66,5	129,5	3,8	0,18	PE 100-RC	-
75	KD9007517	75	150	4,5	0,30	PE 100-RC	-
90	KD9009017	80	130	5,4	0,36	PE 100-RC	16
110	KD9011017	94	209	6,6	0,94	PE 100-RC	6
125	KD9012517	92	163	7,4	0,89	PE 100-RC	6
140	KD9014017	95	241	8,3	1,64	PE 100-RC	-
160	KD9016017	100	189	9,4	1,64	PE 100-RC	6
180	KD9018017	111	211	10,7	2,35	PE 100-RC	4
200	KD9020017	121	231	11,9	3,47	PE 100-RC	2
225	KD9022517	127	251	13,2	4,50	PE 100-RC	2
250	KD9025017	134	382	14,8	9,83	PE 100-RC	-
280	KD9028017	154	430	16,6	13,71	PE 100-RC	-
315	KD9031517	153	465	18,7	19,35	PE 100-RC	-

# SPIGOT ELBOW 45° SDR 11

Kolano doczołowe długie 45° SDR 11  
Отвод стыковой длинный 45° SDR 11



- **application: water and gas** | zastosowanie: woda i gaz |  
применение: вода и газ
- **16 bar water, 10 bar gas** | 16 bar woda, 10 bar gaz |  
16 бар - вода, 10 бар - газ
- **MRS - 10 MPa** | Минимальное сопротивление - 10 МПа
- **installation: electrofusion and spigot welding** | montaż: zgrzewanie elektrooporowe i doczołowe | установка: электросварная и стыковая



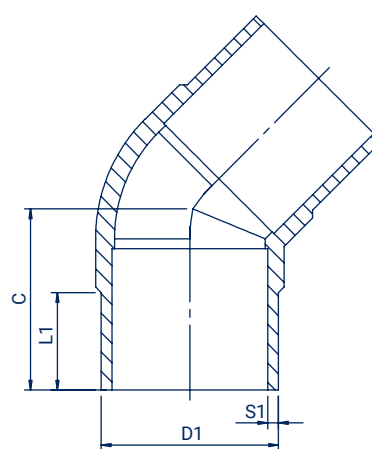
Size Wymiar Размер D1 (mm)	Code Kod Код	L1 (mm)	C (mm)	S1 (mm)	Weight Waga Вес (kg)	Raw material Tworzywo Материал	Packing Pakowanie Упаковка
25	KD4502511	48	42	3	0,02	PE 100-RC	-
32	KD4503211	57	49	3	0,04	PE 100-RC	-
40	KD4504011	63	53	3,7	0,06	PE 100-RC	-
50	KD4505011	66,5	57	4,6	0,10	PE 100-RC	-
63	KD4506311	66	88	5,8	0,21	PE 100-RC	-
75	KD4507511	71	90	6,8	0,29	PE 100-RC	-
90	KD4509011	83	109	8,2	0,45	PE 100-RC	16
110	KD4511011	109	139	10	0,94	PE 100-RC	8
125	KD4512511	94	126	11,4	0,95	PE 100-RC	6
140	KD4514011	121	168	12,7	1,76	PE 100-RC	-
160	KD4516011	120	161	14,6	2,21	PE 100-RC	6
180	KD4518011	108	153	16,4	2,73	PE 100-RC	3
200	KD4520011	115	165	18,2	3,66	PE 100-RC	2
225	KD4522511	125	180	20,5	4,79	PE 100-RC	2
250	KD4525011	133	220	22,7	8,33	PE 100-RC	-
280	KD4528011	144	227	25,4	10,64	PE 100-RC	-
315	KD4531511	155	250	28,6	14,67	PE 100-RC	-



# SPIGOT ELBOW 45° SDR 17

Kolano doczołowe długie 45° SDR 17  
Отвод стыковой длинный 45° SDR 17

- **application: water and gas** | zastosowanie: woda i gaz |  
применение: вода и газ
- **10 bar water, 5 bar gas** | 10 bar woda, 5 bar gaz |  
10 бар - вода, 5 бар - газ
- **MRS - 10 MPa** | Минимальное сопротивление - 10 МПа
- **installation: electrofusion and spigot welding** | montaż: zgrzewanie elektrooporowe i doczołowe | установка: электросварная и стыковая



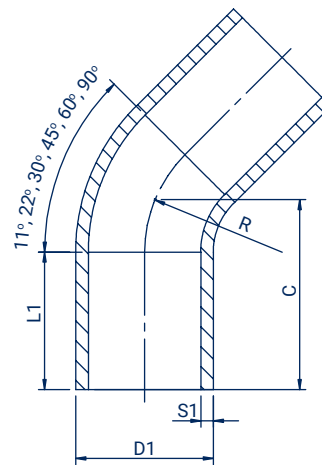
Size Wymiar Размер D1 (mm)	Code Kod Код	L1 (mm)	C (mm)	S1 (mm)	Weight Waga Вес (kg)	Raw material Tworzywo Материал	Packing Pakowanie Упаковка
63	KD4506317	65	88	3,8	0,15	PE 100-RC	-
75	KD4507517	71	90	4,5	0,20	PE 100-RC	-
90	KD4509017	81	104	5,4	0,32	PE 100-RC	16
110	KD4511017	109	139	6,6	0,67	PE 100-RC	8
125	KD4512517	94	126	7,4	0,65	PE 100-RC	6
140	KD4514017	120	168	8,3	1,28	PE 100-RC	-
160	KD4516017	120	160	9,5	1,54	PE 100-RC	6
180	KD4518017	107	151	10,7	1,76	PE 100-RC	3
200	KD4520017	115	164	11,9	2,35	PE 100-RC	2
225	KD4522517	125	180	13,2	3,40	PE 100-RC	2
250	KD4525017	133	220	14,8	5,86	PE 100-RC	-
280	KD4528017	142	227	16,6	7,65	PE 100-RC	-
315	KD4531517	154	250	18,7	10,44	PE 100-RC	-

# SEAMLESS BEND 11° SDR 11

Łuk formowany 11° SDR 11  
Отвод Гнутый 11° SDR 11



- **application: water and gas** | zastosowanie: woda i gaz |  
применение: вода и газ
- **16 bar water, 10 bar gas** | 16 bar woda, 10 bar gaz |  
16 бар - вода, 10 бар - газ
- **MRS - 10 MPa** | Минимальное сопротивление - 10 МПа
- **installation: electrofusion and spigot welding** | montaż: zgrzewanie elektrooporowe i doczołowe | установка: электросварная и стыковая



Size Wymiar Размер D1 (mm)	Code Kod Код	Angle Kąt Угол	L1 (mm)	C (mm)	S1 (mm)	R (mm)	Weight Waga Вес (kg)	Raw material Tworzywo Материал	Packing Pakowanie Упаковка
32	LU1103211	11	70	98	2,9	48	0,08	PE 100/PE100-RC	-
40	LU1104011	11	75	106	3,7	68	0,12	PE 100/PE100-RC	-
50	LU1105011	11	80	130	4,6	75	0,22	PE 100/PE100-RC	-
63	LU1106311	11	90	150	5,8	94,5	0,35	PE 100/PE100-RC	-
75	LU1107511	11	100	155	6,8	112,5	0,52	PE 100/PE100-RC	-
90	LU1109011	11	150	350	8,2	135	1,42	PE 100/PE100-RC	-
110	LU1111011	11	150	330	10	165	2,14	PE 100/PE100-RC	-
125	LU1112511	11	150	380	11,4	188	3,38	PE 100/PE100-RC	-
140	LU1114011	11	150	395	12,7	210	3,96	PE 100/PE100-RC	-
160	LU1116011	11	150	415	14,6	480	5,54	PE 100/PE100-RC	-
180	LU1118011	11	150	450	16,4	270	7,49	PE 100/PE100-RC	-
200	LU1120011	11	150	480	18,2	300	9,88	PE 100/PE100-RC	-
225	LU1122511	11	150	510	20,5	338	13,36	PE 100/PE100-RC	-
250	LU1125011	11	250	540	22,7	375	17,66	PE 100/PE100-RC	-
280	LU1128011	11	250	400	25,4	420	16,30	PE 100/PE100-RC	-
315	LU1131511	11	250	460	28,6	472,5	21,85	PE 100/PE100-RC	-
355	LU1135511	11	300	540	32,2	532,5	41,00	PE 100/PE100-RC	-
400	LU1140011	11	300	560	36,3	600	45,90	PE 100/PE100-RC	-
450	LU1145011	11	300	580	40,9	675	60,20	PE 100/PE100-RC	-
500	LU1150011	11	350	650	45,4	750	83,30	PE 100/PE100-RC	-
560	LU1156011	11	350	680	50,8	840	108,60	PE 100/PE100-RC	-
630	LU1163011	11	350	730	57,2	945	148,30	PE 100/PE100-RC	-

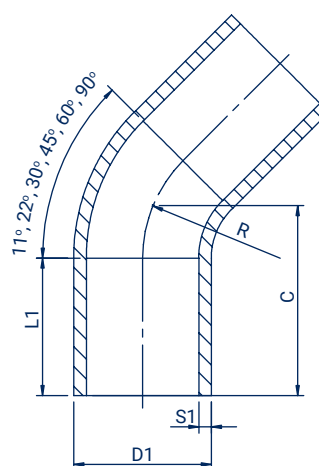


# SEAMLESS BEND 11° SDR 17

Łuk formowany 11° SDR 17  
Отвод Гнутый 11° SDR 17



- **application: water and gas** | zastosowanie: woda i gaz |  
применение: вода и газ
- **10 bar water, 5 bar gas** | 10 bar woda, 5 bar gaz |  
10 бар - вода, 5 бар - газ
- **MRS - 10 MPa** | Минимальное сопротивление - 10 МПа
- **installation: electrofusion and spigot welding** | montaż: zgrzewanie elektrooporowe i doczołowe | установка: электросварная и стыковая



Size Wymiar Размер D1 (mm)	Code Kod Код	Angle Kąt Угол	L1 (mm)	C (mm)	S1 (mm)	R (mm)	Weight Waga Вес (kg)	Raw material Tworzywo Материал	Packing Pakowanie Упаковка
63	LU1106317	11	90	150	3,8	94,5	0,22	PE 100/PE100-RC	-
75	LU1107517	11	100	155	4,5	112,5	0,26	PE 100/PE100-RC	-
90	LU1109017	11	150	350	5,4	135	0,98	PE 100/PE100-RC	-
110	LU1111017	11	120	219	6,6	165	1,10	PE 100/PE100-RC	-
125	LU1112517	11	150	225	7,4	187,5	1,46	PE 100/PE100-RC	-
140	LU1114017	11	150	231	8,3	210	2,04	PE 100/PE100-RC	-
160	LU1116017	11	150	239	9,5	240	2,48	PE 100/PE100-RC	-
180	LU1118017	11	150	450	10,7	270	5,08	PE 100/PE100-RC	-
200	LU1120017	11	150	480	11,9	300	6,70	PE 100/PE100-RC	-
225	LU1122517	11	150	510	13,4	338	9,11	PE 100/PE100-RC	-
250	LU1125017	11	250	540	14,8	375	11,99	PE 100/PE100-RC	-
280	LU1128017	11	250	400	16,6	420	12,68	PE 100/PE100-RC	-
315	LU1131517	11	250	460	18,7	472,5	17,70	PE 100/PE100-RC	-
355	LU1135517	11	300	540	21,1	532,5	26,22	PE 100/PE100-RC	-
400	LU1140017	11	300	560	23,7	600	29,80	PE 100/PE100-RC	-
450	LU1145017	11	300	580	26,7	675	39,10	PE 100/PE100-RC	-
500	LU1150017	11	350	650	29,7	750	61,80	PE 100/PE100-RC	-
560	LU1156017	11	350	680	33,2	840	82,00	PE 100/PE100-RC	-
630	LU1163017	11	350	730	37,4	945	95,80	PE 100/PE100-RC	-



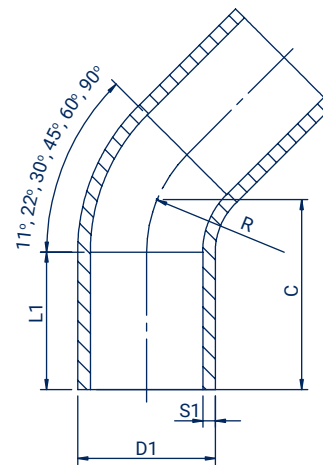


# SEAMLESS BEND 22° SDR 11

Łuk formowany 22° SDR 11  
Отвод Гнутый 22° SDR 11



- **application: water and gas** | zastosowanie: woda i gaz |  
применение: вода и газ
- **16 bar water, 10 bar gas** | 16 bar woda, 10 bar gaz |  
16 бар - вода, 10 бар - газ
- **MRS - 10 MPa** | Минимальное сопротивление - 10 МПа
- **installation: electrofusion and spigot welding** | montaż: zgrzewanie elektrooporowe i doczołowe | установка: электросварная и стыковая



Size Wymiar Размер D1 (mm)	Code Kod Код	Angle Kąt Угол	L1 (mm)	C (mm)	S1 (mm)	R (mm)	Weight Waga Вес (kg)	Raw material Tworzywo Материал	Packing Pakowanie Упаковка
32	LU2203211	22	70	98	2,9	48	0,08	PE 100/PE100-RC	-
40	LU2204011	22	75	106	3,7	60	0,10	PE 100/PE100-RC	-
50	LU2205011	22	80	130	4,6	75	0,20	PE 100/PE100-RC	-
63	LU2206311	22	90	150	5,8	94,5	0,35	PE 100/PE100-RC	-
75	LU2207511	22	100	155	6,8	112,5	0,58	PE 100/PE100-RC	-
90	LU2209011	22	150	350	8,2	135	1,42	PE 100/PE100-RC	-
110	LU2211011	22	150	330	10	165	2,07	PE 100/PE100-RC	-
125	LU2212511	22	150	380	11,4	188	3,06	PE 100/PE100-RC	-
140	LU2214011	22	150	395	12,7	210	3,96	PE 100/PE100-RC	-
160	LU2216011	22	150	420	14,6	480	5,66	PE 100/PE100-RC	-
180	LU2218011	22	150	450	16,4	270	7,49	PE 100/PE100-RC	-
200	LU2220011	22	150	480	18,2	300	9,88	PE 100/PE100-RC	-
225	LU2222511	22	150	510	20,5	338	13,36	PE 100/PE100-RC	-
250	LU2225011	22	250	550	22,7	375	17,66	PE 100/PE100-RC	-
280	LU2228011	22	250	400	25,4	420	16,30	PE 100/PE100-RC	-
315	LU2231511	22	250	460	28,6	472,5	21,85	PE 100/PE100-RC	-
355	LU2235511	22	300	540	32,2	532,5	37,00	PE 100/PE100-RC	-
400	LU2240011	22	300	560	36,3	600	45,90	PE 100/PE100-RC	-
450	LU2245011	22	300	580	40,9	675	60,20	PE 100/PE100-RC	-
500	LU2250011	22	350	650	45,4	750	83,30	PE 100/PE100-RC	-
560	LU2256011	22	350	680	50,8	840	108,60	PE 100/PE100-RC	-
630	LU2263011	22	350	730	57,2	945	171,00	PE 100/PE100-RC	-

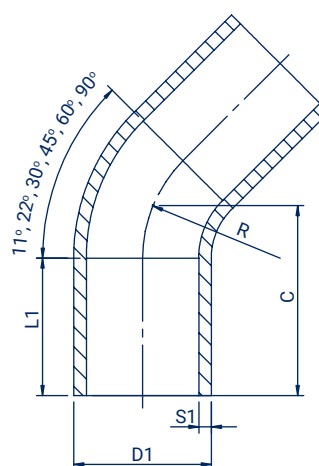


# SEAMLESS BEND 22° SDR 17

Łuk formowany 22° SDR 17  
Отвод Гнутый 22° SDR 17



- **application: water and gas** | zastosowanie: woda i gaz |  
применение: вода и газ
- **10 bar water, 5 bar gas** | 10 bar woda, 5 bar gaz |  
10 бар - вода, 5 бар - газ
- **MRS - 10 MPa** | Минимальное сопротивление - 10 МПа
- **installation: electrofusion and spigot welding** | montaż: zgrzewanie elektrooporowe i doczołowe | установка: электросварная и стыковая



Size Wymiar Размер D1 (mm)	Code Kod Код	Angle Kąt Угол	L1 (mm)	C (mm)	S1 (mm)	R (mm)	Weight Waga Вес (kg)	Raw material Tworzywo Материал	Packing Pakowanie Упаковка
63	LU2206317	22	90	150	3,8	94,5	0,26	PE 100/PE100-RC	-
75	LU2207517	22	100	155	4,5	112,5	0,36	PE 100/PE100-RC	-
90	LU2209017	22	150	350	5,4	135	0,98	PE 100/PE100-RC	-
110	LU2211017	22	120	219	6,6	165	1,12	PE 100/PE100-RC	-
125	LU2212517	22	150	225	7,4	187,5	1,48	PE 100/PE100-RC	-
140	LU2214017	22	150	231	8,3	210	1,98	PE 100/PE100-RC	-
160	LU2216017	22	150	239	9,5	240	2,42	PE 100/PE100-RC	-
180	LU2218017	22	150	450	10,7	270	5,08	PE 100/PE100-RC	-
200	LU2220017	22	150	480	11,9	300	6,70	PE 100/PE100-RC	-
225	LU2222517	22	150	510	13,4	338	9,11	PE 100/PE100-RC	-
250	LU2225017	22	250	550	14,8	375	11,99	PE 100/PE100-RC	-
280	LU2228017	22	250	400	16,6	420	12,30	PE 100/PE100-RC	-
315	LU2231517	22	250	460	18,7	472,5	17,70	PE 100/PE100-RC	-
355	LU2235517	22	300	540	21,1	532,5	26,00	PE 100/PE100-RC	-
400	LU2240017	22	300	560	23,7	600	34,00	PE 100/PE100-RC	-
450	LU2245017	22	300	580	26,7	675	39,10	PE 100/PE100-RC	-
500	LU2250017	22	350	650	29,7	750	54,00	PE 100/PE100-RC	-
560	LU2256017	22	350	680	33,2	840	70,30	PE 100/PE100-RC	-
630	LU2263017	22	350	730	37,4	945	95,80	PE 100/PE100-RC	-

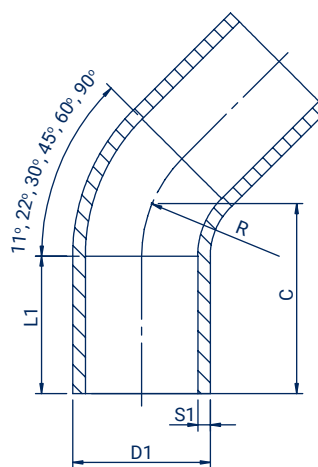


# SEAMLESS BEND 30° SDR 11

Łuk formowany 30° SDR 11  
Отвод Гнутый 30° SDR 11



- **application: water and gas** | zastosowanie: woda i gaz |  
применение: вода и газ
- **16 bar water, 10 bar gas** | 16 bar woda, 10 bar gaz |  
16 бар - вода, 10 бар - газ
- **MRS - 10 MPa** | Минимальное сопротивление - 10 МПа
- **installation: electrofusion and spigot welding** | montaż: zgrzewanie elektrooporowe i doczołowe | установка: электросварная и стыковая



Size Wymiar Размер D1 (mm)	Code Kod Код	Angle Kąt Угол	L1 (mm)	C (mm)	S1 (mm)	R (mm)	Weight Waga Вес (kg)	Raw material Tworzywo Материал	Packing Pakowanie Упаковка
32	LU3003211	30	70	98	2,9	48	0,08	PE 100/PE100-RC	-
40	LU3004011	30	75	106	3,7	60	0,12	PE 100/PE100-RC	-
50	LU3005011	30	80	130	4,6	75	0,22	PE 100/PE100-RC	-
63	LU3006311	30	90	150	5,8	94,5	0,35	PE 100/PE100-RC	-
75	LU3007511	30	100	155	6,8	112,5	0,47	PE 100/PE100-RC	-
90	LU3009011	30	150	350	8,2	135	1,42	PE 100/PE100-RC	-
110	LU3011011	30	150	330	10	165	2,07	PE 100/PE100-RC	-
125	LU3012511	30	150	380	11,4	188	3,06	PE 100/PE100-RC	-
140	LU3014011	30	150	400	12,7	210	3,96	PE 100/PE100-RC	-
160	LU3016011	30	150	420	14,6	480	5,54	PE 100/PE100-RC	-
180	LU3018011	30	150	450	16,4	270	7,49	PE 100/PE100-RC	-
200	LU3020011	30	150	480	18,2	300	9,88	PE 100/PE100-RC	-
225	LU3022511	30	150	520	20,5	338	13,36	PE 100/PE100-RC	-
250	LU3025011	30	250	560	22,7	375	17,66	PE 100/PE100-RC	-
280	LU3028011	30	250	400	25,4	420	18,28	PE 100/PE100-RC	-
315	LU3031511	30	250	460	28,6	472,5	26,00	PE 100/PE100-RC	-
355	LU3035511	30	300	540	32,2	532,5	31,70	PE 100/PE100-RC	-
400	LU3040011	30	300	560	36,3	600	50,20	PE 100/PE100-RC	-
450	LU3045011	30	300	580	40,9	675	62,00	PE 100/PE100-RC	-
500	LU3050011	30	350	650	45,4	750	91,00	PE 100/PE100-RC	-
560	LU3056011	30	350	680	50,8	840	116,00	PE 100/PE100-RC	-
630	LU3063011	30	350	730	57,2	945	173,00	PE 100/PE100-RC	-

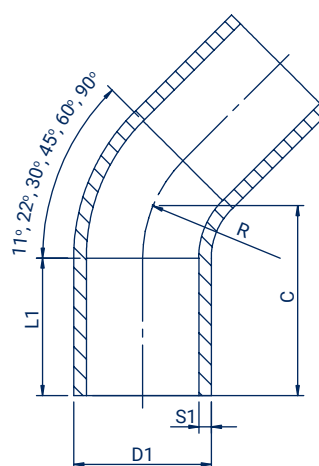


# SEAMLESS BEND 30° SDR 17

Łuk formowany 30° SDR 17  
Отвод Гнутый 30° SDR 17



- **application: water and gas** | zastosowanie: woda i gaz |  
применение: вода и газ
- **10 bar water, 5 bar gas** | 10 bar woda, 5 bar gaz |  
10 бар - вода, 5 бар - газ
- **MRS - 10 MPa** | Минимальное сопротивление - 10 МПа
- **installation: electrofusion and spigot welding** | montaż: zgrzewanie elektrooporowe i doczołowe | установка: электросварная и стыковая



Size Wymiar Размер D1 (mm)	Code Kod Код	Angle Kąt Угол	L1 (mm)	C (mm)	S1 (mm)	R (mm)	Weight Waga Вес (kg)	Raw material Tworzywo Материал	Packing Pakowanie Упаковка
63	LU3006317	30	90	150	3,8	94,5	0,25	PE 100/PE100-RC	-
75	LU3007517	30	100	155	4,5	112,5	0,39	PE 100/PE100-RC	-
90	LU3009017	30	150	350	5,4	135	0,98	PE 100/PE100-RC	-
110	LU3011017	30	120	219	6,6	165	1,18	PE 100/PE100-RC	-
125	LU3012517	30	150	225	7,4	187,5	1,46	PE 100/PE100-RC	-
140	LU3014017	30	150	231	8,3	210	1,80	PE 100/PE100-RC	-
160	LU3016017	30	150	239	9,5	240	2,56	PE 100/PE100-RC	-
180	LU3018017	30	150	450	10,7	270	5,08	PE 100/PE100-RC	-
200	LU3020017	30	150	480	11,9	300	6,70	PE 100/PE100-RC	-
225	LU3022517	30	150	520	13,4	338	9,11	PE 100/PE100-RC	-
250	LU3025017	30	250	560	14,8	375	11,99	PE 100/PE100-RC	-
280	LU3028017	30	250	400	16,6	420	13,60	PE 100/PE100-RC	-
315	LU3031517	30	250	460	18,7	472,5	17,70	PE 100/PE100-RC	-
355	LU3035517	30	300	540	21,1	532,5	26,00	PE 100/PE100-RC	-
400	LU3040017	30	300	560	23,7	600	29,80	PE 100/PE100-RC	-
450	LU3045017	30	300	580	26,7	675	39,10	PE 100/PE100-RC	-
500	LU3050017	30	350	650	29,7	750	61,80	PE 100/PE100-RC	-
560	LU3056017	30	350	680	33,2	840	83,00	PE 100/PE100-RC	-
630	LU3063017	30	350	730	37,4	945	95,80	PE 100/PE100-RC	-

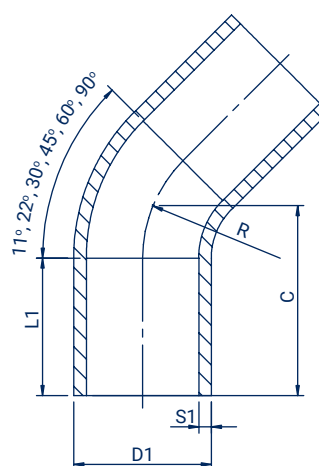


# SEAMLESS BEND 45° SDR 11

Łuk formowany 45° SDR 11  
Отвод Гнутый 45° SDR 11



- **application: water and gas** | zastosowanie: woda i gaz |  
применение: вода и газ
- **16 bar water, 10 bar gas** | 16 bar woda, 10 bar gaz |  
16 бар - вода, 10 бар - газ
- **MRS - 10 MPa** | Минимальное сопротивление - 10 МПа
- **installation: electrofusion and spigot welding** | montaż: zgrzewanie elektrooporowe i doczołowe | установка: электросварная и стыковая



Size Wymiar Размер D1 (mm)	Code Kod Код	Angle Kąt Угол	L1 (mm)	C (mm)	S1 (mm)	R (mm)	Weight Waga Вес (kg)	Raw material Tworzywo Материал	Packing Pakowanie Упаковка
32	LU4503211	45	70	105	2,9	48	0,07	PE 100/PE100-RC	-
40	LU4504011	45	75	110	3,7	60	0,11	PE 100/PE100-RC	-
50	LU4505011	45	80	139	4,6	75	0,22	PE 100/PE100-RC	-
63	LU4506311	45	90	161	5,8	94,5	0,38	PE 100/PE100-RC	-
75	LU4507511	45	100	168	6,8	112,5	0,54	PE 100/PE100-RC	-
90	LU4509011	45	150	350	8,2	135	1,42	PE 100/PE100-RC	-
110	LU4511011	45	150	340	10	165	2,07	PE 100/PE100-RC	-
125	LU4512511	45	150	380	11,4	188	3,06	PE 100/PE100-RC	-
140	LU4514011	45	150	405	12,7	210	3,96	PE 100/PE100-RC	-
160	LU4516011	45	150	425	14,6	240	5,54	PE 100/PE100-RC	-
180	LU4518011	45	150	460	16,4	270	7,49	PE 100/PE100-RC	-
200	LU4520011	45	150	495	18,2	300	9,88	PE 100/PE100-RC	-
225	LU4522511	45	150	525	20,5	338	13,36	PE 100/PE100-RC	-
250	LU4525011	45	250	570	22,7	375	17,66	PE 100/PE100-RC	-
280	LU4528011	45	250	460	25,4	420	20,05	PE 100/PE100-RC	-
315	LU4531511	45	250	535	28,6	472,5	29,28	PE 100/PE100-RC	-
355	LU4535511	45	300	620	32,2	532,5	42,20	PE 100/PE100-RC	-
400	LU4540011	45	300	650	36,3	600	56,00	PE 100/PE100-RC	-
450	LU4545011	45	300	680	40,9	675	69,80	PE 100/PE100-RC	-
500	LU4550011	45	350	760	45,4	750	102,40	PE 100/PE100-RC	-
560	LU4556011	45	350	800	50,8	840	141,00	PE 100/PE100-RC	-
630	LU4563011	45	350	870	57,2	945	186,00	PE 100/PE100-RC	-

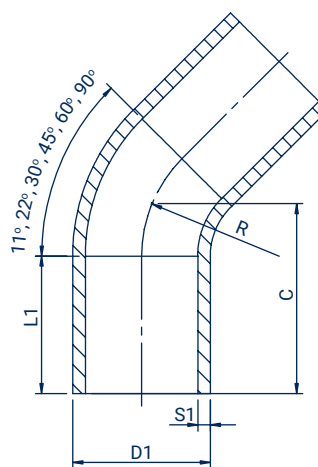


# SEAMLESS BEND 45° SDR 17

Łuk formowany 45° SDR 17  
Отвод Гнутый 45° SDR 17



- **application: water and gas** | zastosowanie: woda i gaz |  
применение: вода и газ
- **10 bar water, 5 bar gas** | 10 bar woda, 5 bar gaz |  
10 бар - вода, 5 бар - газ
- **MRS - 10 MPa** | Минимальное сопротивление - 10 МПа
- **installation: electrofusion and spigot welding** | montaż: zgrzewanie elektrooporowe i doczołowe | установка: электросварная и стыковая



Size Wymiar Размер D1 (mm)	Code Kod Код	Angle Kąt Угол	L1 (mm)	C (mm)	S1 (mm)	R (mm)	Weight Waga Вес (kg)	Raw material Tworzywo Материал	Packing Pakowanie Упаковка
63	LU4506317	45	90	161	3,8	94,5	0,30	PE 100/PE100-RC	-
75	LU4507517	45	100	168	4,5	112,5	0,40	PE 100/PE100-RC	-
90	LU4509017	45	150	350	5,4	135	0,98	PE 100/PE100-RC	-
110	LU4511017	45	120	243	6,6	165	1,22	PE 100/PE100-RC	-
125	LU4512517	45	150	253	7,4	187,5	1,60	PE 100/PE100-RC	-
140	LU4514017	45	150	262	8,3	210	1,94	PE 100/PE100-RC	-
160	LU4516017	45	150	274	9,5	240	2,75	PE 100/PE100-RC	-
180	LU4518017	45	150	460	10,7	270	5,08	PE 100/PE100-RC	-
200	LU4520017	45	150	495	11,9	300	6,70	PE 100/PE100-RC	-
225	LU4522517	45	150	525	13,4	338	9,11	PE 100/PE100-RC	-
250	LU4525017	45	250	570	14,8	375	11,99	PE 100/PE100-RC	-
280	LU4528017	45	250	460	16,6	420	13,60	PE 100/PE100-RC	-
315	LU4531517	45	250	535	18,7	472,5	20,00	PE 100/PE100-RC	-
355	LU4535517	45	300	620	21,1	532,5	28,50	PE 100/PE100-RC	-
400	LU4540017	45	300	650	23,7	600	37,00	PE 100/PE100-RC	-
450	LU4545017	45	300	680	26,7	675	45,30	PE 100/PE100-RC	-
500	LU4550017	45	350	760	29,7	750	78,00	PE 100/PE100-RC	-
560	LU4556017	45	350	800	33,2	840	93,00	PE 100/PE100-RC	-
630	LU4563017	45	350	870	37,4	945	128,00	PE 100/PE100-RC	-

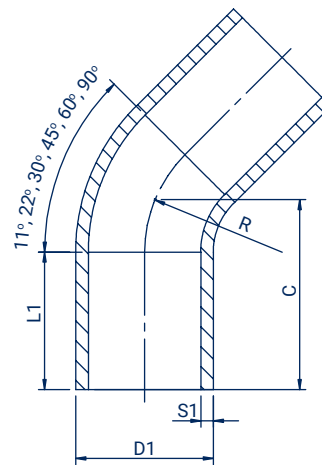


# SEAMLESS BEND 60° SDR 11

Łuk formowany 60° SDR 11  
Отвод Гнутый 60° SDR 11



- **application: water and gas** | zastosowanie: woda i gaz |  
применение: вода и газ
- **16 bar water, 10 bar gas** | 16 bar woda, 10 bar gaz |  
16 бар - вода, 10 бар - газ
- **MRS - 10 MPa** | Минимальное сопротивление - 10 МПа
- **installation: electrofusion and spigot welding** | montaż: zgrzewanie elektrooporowe i doczołowe | установка: электросварная и стыковая



Size Wymiar Размер D1 (mm)	Code Kod Код	Angle Kąt Угол	L1 (mm)	C (mm)	S1 (mm)	R (mm)	Weight Waga Вес (kg)	Raw material Tworzywo Материал	Packing Pakowanie Упаковка
32	LU6003211	60	70	113	2,9	48	0,10	PE 100/PE100-RC	-
40	LU6004011	60	75	125	3,7	60	0,12	PE 100/PE100-RC	-
50	LU6005011	60	80	158	4,6	75	0,24	PE 100/PE100-RC	-
63	LU6006311	60	90	173	5,8	94,5	0,44	PE 100/PE100-RC	-
75	LU6007511	60	100	182	6,8	112,5	0,60	PE 100/PE100-RC	-
90	LU6009011	60	260	350	8,2	135	1,28	PE 100/PE100-RC	-
110	LU6011011	60	240	340	10	165	2,07	PE 100/PE100-RC	-
125	LU6012511	60	280	390	11,4	188	2,88	PE 100/PE100-RC	-
140	LU6014011	60	150	296	12,7	210	3,34	PE 100/PE100-RC	-
160	LU6016011	60	290	430	14,6	240	5,72	PE 100/PE100-RC	-
180	LU6018011	60	300	460	16,4	270	8,51	PE 100/PE100-RC	-
200	LU6020011	60	320	490	18,2	300	10,19	PE 100/PE100-RC	-
225	LU6022511	60	330	530	20,5	338	13,85	PE 100/PE100-RC	-
250	LU6025011	60	480	700	22,7	375	22,82	PE 100/PE100-RC	-
280	LU6028011	60	250	530	25,4	420	24,18	PE 100/PE100-RC	-
315	LU6031511	60	250	612	28,6	472,5	32,80	PE 100/PE100-RC	-
355	LU6035511	60	300	690	32,2	532,5	41,70	PE 100/PE100-RC	-
400	LU6040011	60	300	730	36,3	600	55,80	PE 100/PE100-RC	-
450	LU6045011	60	300	780	40,9	675	76,00	PE 100/PE100-RC	-
500	LU6050011	60	350	880	45,4	750	116,50	PE 100/PE100-RC	-
560	LU6056011	60	350	930	50,8	840	139,50	PE 100/PE100-RC	-
630	LU6063011	60	350	1000	57,2	945	198,00	PE 100/PE100-RC	-

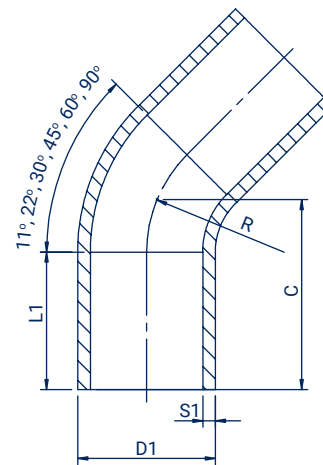


# SEAMLESS BEND 60° SDR 17

Łuk formowany 60° SDR 17  
Отвод Гнутый 60° SDR 17



- **application: water and gas** | zastosowanie: woda i gaz |  
применение: вода и газ
- **10 bar water, 5 bar gas** | 10 bar woda, 5 bar gaz |  
10 бар - вода, 5 бар - газ
- **MRS - 10 MPa** | Минимальное сопротивление - 10 МПа
- **installation: electrofusion and spigot welding** | montaż: zgrzewanie elektrooporowe i doczołowe | установка: электросварная и стыковая



Size Wymiar Размер D1 (mm)	Code Kod Код	Angle Kąt Угол	L1 (mm)	C (mm)	S1 (mm)	R (mm)	Weight Waga Вес (kg)	Raw material Tworzywo Материал	Packing Pakowanie Упаковка
63	LU6006317	60	90	173	3,8	94,5	0,27	PE 100/PE100-RC	-
75	LU6007517	60	100	182	4,5	112,5	0,42	PE 100/PE100-RC	-
90	LU6009017	60	260	350	5,4	135	0,88	PE 100/PE100-RC	-
110	LU6011017	60	120	270	6,6	165	1,37	PE 100/PE100-RC	-
125	LU6012517	60	150	283	7,4	187,5	1,67	PE 100/PE100-RC	-
140	LU6014017	60	150	296	8,3	210	2,20	PE 100/PE100-RC	-
160	LU6016017	60	150	313	9,5	240	3,20	PE 100/PE100-RC	-
180	LU6018017	60	300	460	10,7	270	5,77	PE 100/PE100-RC	-
200	LU6020017	60	320	490	11,9	300	7,10	PE 100/PE100-RC	-
225	LU6022517	60	330	530	13,4	338	9,39	PE 100/PE100-RC	-
250	LU6025017	60	250	500	14,8	375	9,50	PE 100/PE100-RC	-
280	LU6028017	60	250	530	16,6	420	15,78	PE 100/PE100-RC	-
315	LU6031517	60	250	612	18,7	472,5	19,50	PE 100/PE100-RC	-
355	LU6035517	60	300	690	21,1	532,5	30,10	PE 100/PE100-RC	-
400	LU6040017	60	300	730	23,7	600	38,20	PE 100/PE100-RC	-
450	LU6045017	60	300	780	26,7	675	53,70	PE 100/PE100-RC	-
500	LU6050017	60	350	880	29,7	750	73,90	PE 100/PE100-RC	-
560	LU6056017	60	350	930	33,2	840	98,20	PE 100/PE100-RC	-
630	LU6063017	60	350	1000	37,4	945	132,30	PE 100/PE100-RC	-

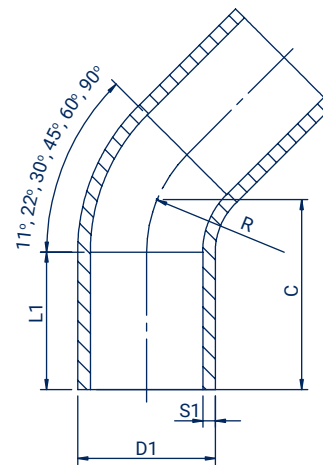


# SEAMLESS BEND 90° SDR 11

Łuk formowany 90° SDR 11  
Отвод Гнутый 90° SDR 11



- **application: water and gas** | zastosowanie: woda i gaz |  
применение: вода и газ
- **16 bar water, 10 bar gas** | 16 bar woda, 10 bar gaz |  
16 бар - вода, 10 бар - газ
- **MRS - 10 MPa** | Минимальное сопротивление - 10 МПа
- **installation: electrofusion and spigot welding** | montaż: zgrzewanie elektrooporowe i doczołowe | установка: электросварная и стыковая



Size Wymiar Размер D1 (mm)	Code Kod Код	Angle Kąt Угол	L1 (mm)	C (mm)	S1 (mm)	R (mm)	Weight Waga Вес (kg)	Raw material Tworzywo Материал	Packing Pakowanie Упаковка
32	LU9003211	90	70	133	2,9	48	0,08	PE 100/PE100-RC	-
40	LU9004011	90	75	150	3,7	60	0,14	PE 100/PE100-RC	-
50	LU9005011	90	80	185	4,6	75	0,28	PE 100/PE100-RC	-
63	LU9006311	90	90	220	5,8	94,5	0,45	PE 100/PE100-RC	-
75	LU9007511	90	100	238	6,8	112,5	0,65	PE 100/PE100-RC	-
90	LU9009011	90	150	380	8,2	135	1,28	PE 100/PE100-RC	-
110	LU9011011	90	120	315	10	165	1,87	PE 100/PE100-RC	-
125	LU9012511	90	150	470	11,4	188	2,88	PE 100/PE100-RC	-
140	LU9014011	90	150	385	12,7	210	3,72	PE 100/PE100-RC	-
160	LU9016011	90	150	550	14,6	240	5,72	PE 100/PE100-RC	-
180	LU9018011	90	150	590	16,4	270	8,51	PE 100/PE100-RC	-
200	LU9020011	90	150	650	18,2	300	10,19	PE 100/PE100-RC	-
225	LU9022511	90	150	675	20,5	338	13,85	PE 100/PE100-RC	-
250	LU9025011	90	250	780	22,7	375	22,82	PE 100/PE100-RC	-
280	LU9028011	90	250	695	25,4	420	24,30	PE 100/PE100-RC	-
315	LU9031511	90	250	803	28,6	472,5	36,80	PE 100/PE100-RC	-
355	LU9035511	90	180	560	32,2	532,5	34,03	PE 100/PE100-RC	-
400	LU9040011	90	300	980	36,3	600	75,00	PE 100/PE100-RC	-
450	LU9045011	90	195	645	40,9	675	69,12	PE 100/PE100-RC	-
500	LU9050011	90	212	710	45,4	750	91,04	PE 100/PE100-RC	-
560	LU9056011	90	350	1290	50,8	840	176,00	PE 100/PE100-RC	-
630	LU9063011	90	350	1400	57,2	945	239,00	PE 100/PE100-RC	-

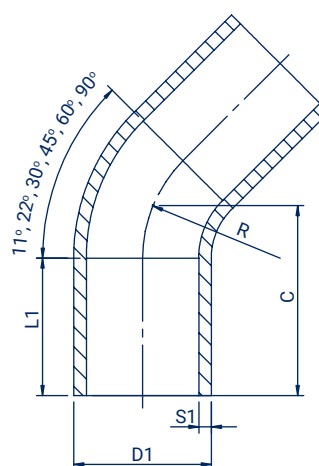


# SEAMLESS BEND 90° SDR 17

Łuk formowany 90° SDR 17  
Отвод Гнутый 90° SDR 17



- **application: water and gas** | zastosowanie: woda i gaz |  
применение: вода и газ
- **10 bar water, 5 bar gas** | 10 bar woda, 5 bar gaz |  
10 бар - вода, 5 бар - газ
- **MRS - 10 MPa** | Минимальное сопротивление - 10 МПа
- **installation: electrofusion and spigot welding** | montaż: zgrzewanie elektrooporowe i doczołowe | установка: электросварная и стыковая



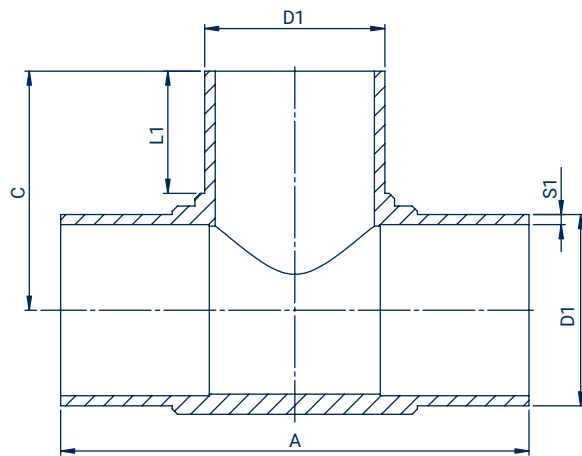
Size Wymiar Размер D1 (mm)	Code Kod Код	Angle Kąt Угол	L1 (mm)	C (mm)	S1 (mm)	R (mm)	Weight Waga Вес (kg)	Raw material Tworzywo Материал	Packing Pakowanie Упаковка
63	LU9006317	90	90	220	3,8	94,5	0,32	PE 100/PE100-RC	-
75	LU9007517	90	100	238	4,5	112,5	0,46	PE 100/PE100-RC	-
90	LU9009017	90	150	380	5,4	135	0,88	PE 100/PE100-RC	-
110	LU9011017	90	120	340	6,6	165	1,24	PE 100/PE100-RC	-
125	LU9012517	90	150	363	7,4	187,5	1,90	PE 100/PE100-RC	-
140	LU9014017	90	150	385	8,3	210	2,66	PE 100/PE100-RC	-
160	LU9016017	90	150	415	9,5	240	3,36	PE 100/PE100-RC	-
180	LU9018017	90	150	590	10,7	270	5,77	PE 100/PE100-RC	-
200	LU9020017	90	150	650	11,9	300	7,10	PE 100/PE100-RC	-
225	LU9022517	90	150	675	13,4	338	9,39	PE 100/PE100-RC	-
250	LU9025017	90	250	650	14,8	375	12,50	PE 100/PE100-RC	-
280	LU9028017	90	250	695	16,6	420	17,10	PE 100/PE100-RC	-
315	LU9031517	90	250	803	18,7	472,5	25,00	PE 100/PE100-RC	-
355	LU9035517	90	300	900	21,1	532,5	41,22	PE 100/PE100-RC	-
400	LU9040017	90	300	980	23,7	600	49,70	PE 100/PE100-RC	-
450	LU9045017	90	195	645	26,7	675	50,72	PE 100/PE100-RC	-
500	LU9050017	90	212	710	29,7	750	66,94	PE 100/PE100-RC	-
560	LU9056017	90	350	1290	33,2	840	120,00	PE 100/PE100-RC	-
630	LU9063017	90	350	1400	37,4	945	169,00	PE 100/PE100-RC	-



# SPIGOT TEE SDR 11

Trójnik doczołowy długi SDR 11  
Тройник стыковой длинный SDR 11

- **application: water and gas** | zastosowanie: woda i gaz |  
применение: вода и газ
- **16 bar water, 10 bar gas** | 16 bar woda, 10 bar gaz |  
16 бар - вода, 10 бар - газ
- **MRS - 10 MPa** | Минимальное сопротивление - 10 МПа
- **installation: electrofusion and spigot welding** | montaż: zgrzewanie elektrooporowe i doczołowe | установка: электросварная и стыковая

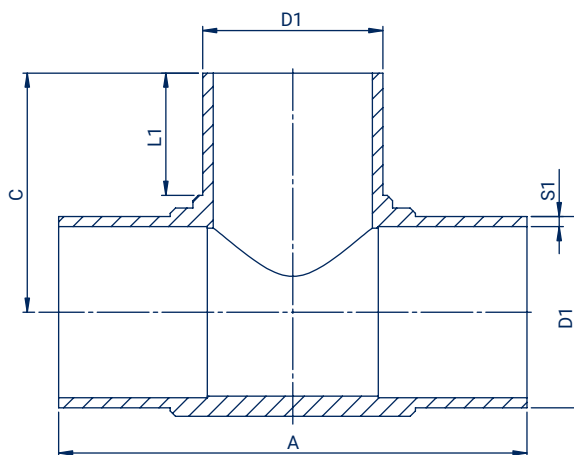


Size Wymiar Размер D1 (mm)	Code Kod Код	A (mm)	L1 (mm)	C (mm)	S1 (mm)	Weight Waga Вес (kg)	Raw material Tworzywo Материал	Packing Pakowanie Упаковка
25	TD02511	117	39	59	3	0,04	PE 100-RC	-
32	TD03211	139	46	67	2,9	0,06	PE 100-RC	-
40	TD04011	165	50	84	3,7	0,11	PE 100-RC	-
50	TD05011	189	56	95	4,6	0,18	PE 100-RC	-
63	TD06311	216	65	105	5,8	0,34	PE 100-RC	-
75	TD07511	248	72	122	6,8	0,54	PE 100-RC	-
90	TD09011	277	80	137	8,2	0,93	PE 100-RC	-
110	TD11011	321	88	162	10	1,61	PE 100-RC	-
125	TD12511	350	98	176	11,4	2,25	PE 100-RC	-
140	TD14011	399	104	200	12,7	3,21	PE 100-RC	-
160	TD16011	413	104	206	14,6	4,29	PE 100-RC	-
180	TD18011	528	143	260	16,4	6,92	PE 100-RC	-
200	TD20011	505	124	253	18,2	8,32	PE 100-RC	-
225	TD22511	559	129	278	20,5	11,70	PE 100-RC	-
250	TD25011	582	132	291	22,7	13,95	PE 100-RC	-
280	TD28011	622	133	312	25,4	18,79	PE 100-RC	-
315	TD31511	690	153	351	28,6	26,37	PE 100-RC	-
355	TD35511	829	167	414	32,2	38,02	PE 100-RC	-
400	TD40011	913	198	457	36,3	52,01	PE 100-RC	-
450	TD45011	954	198	477	40,9	74,60	PE 100-RC	-
500	TD50011	1050	218	525	45,4	100,00	PE 100-RC	-

# SPIGOT TEE SDR 17

Trójnik doczołowy długi SDR 17  
Тройник стыковой длинный SDR 17

- **application: water and gas** | zastosowanie: woda i gaz |  
применение: вода и газ
- **10 bar water, 5 bar gas** | 10 bar woda, 5 bar gaz |  
10 бар - вода, 5 бар - газ
- **MRS - 10 MPa** | Минимальное сопротивление - 10 МПа
- **installation: electrofusion and spigot welding** | montaż: zgrzewanie elektrooporowe i doczołowe | установка: электросварная и стыковая

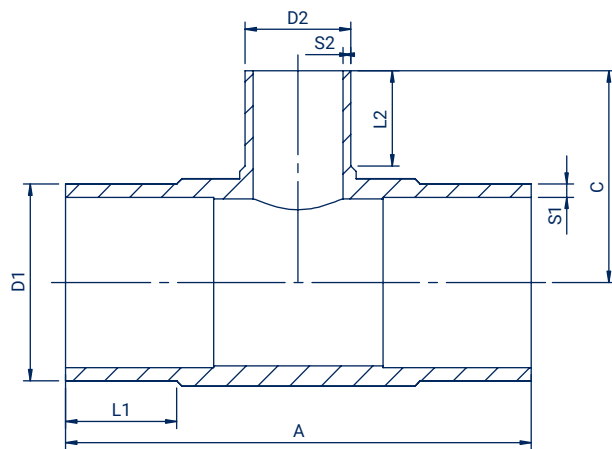


Size Wymiar Размер D1 (mm)	Code Kod Код	A (mm)	L1 (mm)	C (mm)	S1 (mm)	Weight Waga Вес (kg)	Raw material Tworzywo Материал	Packing Pakowanie Упаковка
63	TD06317	222	63	113	3,8	0,26	PE 100-RC	-
75	TD07517	246	72	122	4,5	0,40	PE 100-RC	-
90	TD09017	277	81	137	5,4	0,68	PE 100-RC	-
110	TD11017	321	84	161	6,6	1,13	PE 100-RC	-
125	TD12517	345	100	174	7,4	1,56	PE 100-RC	-
140	TD14017	395	104	197	8,3	2,21	PE 100-RC	-
160	TD16017	410	104	206	9,5	2,98	PE 100-RC	-
180	TD18017	525	141	260	10,7	4,87	PE 100-RC	-
200	TD20017	501	123	250	11,9	5,71	PE 100-RC	-
225	TD22517	555	129	276	13,4	8,26	PE 100-RC	-
250	TD25017	576	132	288	14,8	9,39	PE 100-RC	-
280	TD28017	617	132	309	16,6	12,98	PE 100-RC	-
315	TD31517	695	153	346	18,7	17,65	PE 100-RC	-
355	TD35517	818	165	408	21,1	25,98	PE 100-RC	-
400	TD40017	910	197	455	23,7	36,06	PE 100-RC	-
450	TD45017	955	197	478	26,7	50,62	PE 100-RC	-
500	TD50017	1050	218	525	29,7	68,32	PE 100-RC	-

# SPIGOT REDUCING TEE SDR 11

Trójnik redukcyjny doczołowy długi SDR 11  
Тройник редуционный стыковой длинный SDR 11

- **application: water and gas** | zastosowanie: woda i gaz |  
применение: вода и газ
- **16 bar water, 10 bar gas** | 16 bar woda, 10 bar gaz |  
16 бар - вода, 10 бар - газ
- **MRS - 10 MPa** | Минимальное сопротивление - 10 МПа
- **installation: electrofusion and spigot welding** | montaż: zgrzewanie elektrooporowe i doczołowe | установка: электросварная и стыковая



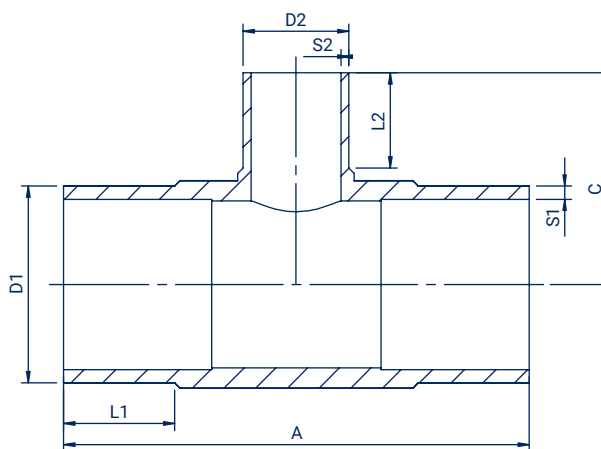
Size Wymiar Размер D1/D2 (mm)	Code Kod Код	A (mm)	L1 (mm)	L2 (mm)	C (mm)	S1 (mm)	S2 (mm)	Weight Waga Вес (kg)	Raw material Tworzywo Материал	Packing Pakowanie Упаковка
63/50	TD06305011	216	60	56	102,5	5,8	4,6	0,30	PE 100-RC	-
75/32	TD07503211	258	70	46	106	6,8	3	0,50	PE 100-RC	-
75/50	TD07505011	257	70	56	110	6,8	4,6	0,50	PE 100-RC	-
75/63	TD07506311	252	70	63	117	6,8	5,8	0,55	PE 100-RC	-
90/50	TD09005011	280	81	59	120	8,2	4,6	0,81	PE 100-RC	-
90/63	TD09006311	266	79	64	136	8,2	5,8	0,76	PE 100-RC	-
90/75	TD09007511	268	73	68	138	8,2	6,8	0,80	PE 100-RC	-
110/63	TD11006311	305	85	65	155	10	5,8	1,24	PE 100-RC	-
110/75	TD11007511	305	83	68	149	10	6,8	1,20	PE 100-RC	-
110/90	TD11009011	310	84	79	155	10	8,2	1,30	PE 100-RC	-
125/90	TD12509011	332	109	89	168	11,4	8,2	1,70	PE 100-RC	-
125/110	TD12511011	340	90	83	167	11,4	10	1,92	PE 100-RC	-
160/63	TD16006311	340	99,5	66	172	14,6	5,8	2,62	PE 100-RC	-
160/75	TD16007511	344	101	76	179	14,6	6,8	2,70	PE 100-RC	-
160/90	TD16009011	343	101	80	177	14,6	8,2	2,70	PE 100-RC	-
160/110	TD16011011	392	98	84,5	196	14,6	10	3,26	PE 100-RC	-
180/90	TD18009011	420	136	97	200	16,4	8,2	4,42	PE 100-RC	-
180/110	TD18011011	455	145	101	220	16,4	10	4,72	PE 100-RC	-
180/160	TD18016011	412	105	94	204	16,4	14,6	4,70	PE 100-RC	-
200/63	TD20006311	553	134	82	226	18,2	5,8	7,14	PE 100-RC	-
200/90	TD20009011	550	134,5	96	229	18,2	8,2	7,16	PE 100-RC	-
200/110	TD20011011	505	124	86	219	18,2	10	7,08	PE 100-RC	-
200/125	TD20012511	550	134	110	245	18,2	11,4	7,38	PE 100-RC	-
200/160	TD20016011	500	120	101	237	18,2	14,6	7,47	PE 100-RC	-
225/90	TD22509011	442	120	79	224	20,5	8,2	6,86	PE 100-RC	-
225/110	TD22511011	448	122	85	226	20,5	10	6,90	PE 100-RC	-
225/160	TD22516011	486	120	98	246	20,5	14,6	8,46	PE 100-RC	-
250/110	TD25011011	584	133	85	248	22,7	10	11,69	PE 100-RC	-
250/160	TD25016011	586	134	102	266	22,7	14,6	12,22	PE 100-RC	-
315/110	TD31511011	706	155	85	282	28,6	10	22,15	PE 100-RC	-
315/160	TD31516011	705	155	101	301	28,6	14,6	22,73	PE 100-RC	-
315/200	TD31520011	640	170	126	326	28,6	18,2	21,00	PE 100-RC	-
315/225	TD31522511	638	170	145	335	28,6	20,5	20,00	PE 100-RC	-
315/250	TD31525011	670	170	150	333	28,6	22,7	22,84	PE 100-RC	-

# SPIGOT REDUCING TEE SDR 17

Trójnik redukcyjny doczołowy długi SDR 17

Тройник редуционный стыковой длинный SDR 17

- **application: water and gas** | zastosowanie: woda i gaz |  
применение: вода и газ
- **10 bar water, 5 bar gas** | 10 bar woda, 5 bar gaz |  
10 бар - вода, 5 бар - газ
- **MRS - 10 MPa** | Минимальное сопротивление - 10 МПа
- **installation: electrofusion and spigot welding** | montaż: zgrzewanie elektrooporowe i doczołowe | установка: электросварная и стыковая

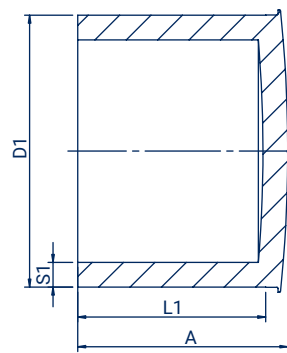


Size Wymiar Размер D1/D2 (mm)	Code Kod Код	A (mm)	L1 (mm)	L2 (mm)	C (mm)	S1 (mm)	S2 (mm)	Weight Waga Вес (kg)	Raw material Tworzywo Материал	Packing Pakowanie Упаковка
75/63	TD07506317	255	70	63	117	4,5	3,8	0,45	PE 100-RC	-
90/63	TD09006317	264	79	66	137	5,4	3,8	0,62	PE 100-RC	-
90/75	TD09007517	272	73	68	138	5,4	4,5	0,59	PE 100-RC	-
110/63	TD11006317	305	86,5	65	156,5	6,6	3,8	1,00	PE 100-RC	-
110/75	TD11007517	311	83	70	152	6,6	4,5	0,90	PE 100-RC	-
110/90	TD11009017	318	86	81	160	6,6	5,4	1,07	PE 100-RC	-
125/90	TD12509017	348	109	83,5	170	7,4	5,4	1,36	PE 100-RC	-
125/110	TD12511017	340	90	83	167	7,4	6,6	1,39	PE 100-RC	-
160/63	TD16006317	340	97	67	172,5	9,5	3,8	2,00	PE 100-RC	-
160/75	TD16007517	344	101	76	179	9,5	4,5	1,90	PE 100-RC	-
160/90	TD16009017	343	100	80	177	9,5	5,4	2,00	PE 100-RC	-
160/110	TD16011017	394	100	86	200	9,5	6,6	2,48	PE 100-RC	-
180/90	TD18009017	420	136	97	200	10,7	5,4	3,20	PE 100-RC	-
180/160	TD18016017	412	105	94	204	10,7	9,5	3,48	PE 100-RC	-
200/63	TD20006317	550	134	80	225	11,9	3,8	5,22	PE 100-RC	-
200/90	TD20009017	504	125	82	216	11,9	5,4	5,01	PE 100-RC	-
200/110	TD20011017	506	124	85	219	11,9	6,6	5,19	PE 100-RC	-
200/125	TD20012517	550	134	110	245	11,9	7,4	5,40	PE 100-RC	-
200/160	TD20016017	500	120	101	235	11,9	9,5	5,43	PE 100-RC	-
225/90	TD22509017	555	129	82	226	13,4	5,4	7,05	PE 100-RC	-
225/110	TD22511017	556	130	86	236	13,4	6,6	7,18	PE 100-RC	-
225/160	TD22516017	492	120	98	246	13,4	9,5	6,24	PE 100-RC	-
250/110	TD25011017	580	133	85	242	14,8	6,6	8,10	PE 100-RC	-
250/160	TD25016017	580	133	101	261	14,8	9,5	8,70	PE 100-RC	-
315/110	TD31511017	699	155	84	277	18,7	6,6	15,77	PE 100-RC	-
315/160	TD31516017	695	153	102	300	18,7	9,5	15,62	PE 100-RC	-
315/200	TD31520017	640	168	129,5	331	18,7	11,9	15,94	PE 100-RC	-
315/225	TD31522517	638	168	145	335	18,7	13,4	15,74	PE 100-RC	-
315/250	TD31525017	670	170	150	333	18,7	14,8	16,63	PE 100-RC	-

# SPIGOT END CAP SDR 11

Zaślepka doczołowa długa SDR 11  
Заглушка стыковая длинная SDR 11

- **application: water and gas** | zastosowanie: woda i gaz |  
применение: вода и газ
- **16 bar water, 10 bar gas** | 16 bar woda, 10 bar gaz |  
16 бар - вода 10 бар - газ
- **MRS - 10 MPa** | Минимальное сопротивление - 10 МПа
- **installation: electrofusion and spigot welding** | montaż: zgrzewanie elektrooporowe i doczołowe | установка: электросварная и стыковая

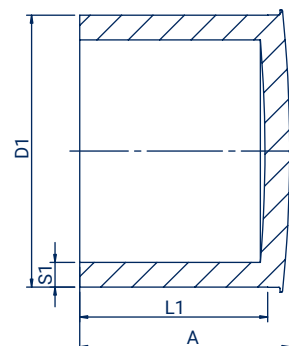


Size Wymiar Размер D1 (mm)	Code Kod Код	A (mm)	L1 (mm)	S1 (mm)	Weight Waga Вес (kg)	Raw material Tworzywo Материал	Packing Pakowanie Упаковка
25	ZD02511	45	34	3	0,01	PE 100-RC	200
32	ZD03211	45	34	3	0,02	PE 100-RC	120
40	ZD04011	47	34	3,7	0,03	PE 100-RC	200
50	ZD05011	49	34	4,6	0,05	PE 100-RC	200
63	ZD06311	61	45	5,8	0,09	PE 100-RC	140
75	ZD07511	68	51	6,8	0,14	PE 100-RC	75
90	ZD09011	80	71	8,2	0,24	PE 100-RC	50
110	ZD11011	85	76	10	0,29	PE 100-RC	30
125	ZD12511	85	81	11,4	0,52	PE 100-RC	25
140	ZD14011	89	85	12,7	0,75	PE 100-RC	15
160	ZD16011	89	82	14,6	0,84	PE 100-RC	15
180	ZD18011	167	113	16,4	1,42	PE 100-RC	-
200	ZD20011	180	117	18,2	1,91	PE 100-RC	-
225	ZD22511	203	127	20,5	2,76	PE 100-RC	-
250	ZD25011	217	138	22,7	3,66	PE 100-RC	-
280	ZD28011	239	151	25,4	5,01	PE 100-RC	-
315	ZD31511	256	158	28,6	6,85	PE 100-RC	-
355	ZD35511	291	175	32,2	9,73	PE 100-RC	-
400	ZD40011	316	193	36,3	13,57	PE 100-RC	-

## SPIGOT END CAP SDR 17

Zaślepka doczołowa długa SDR 17  
Заглушка стыковая длинная SDR 17

- **application: water and gas** | zastosowanie: woda i gaz |  
применение: вода и газ
- **10 bar water, 5 bar gas** | 10 bar woda, 5 bar gaz |  
10 бар - вода 5 бар - газ
- **MRS - 10 MPa** | Минимальное сопротивление - 10 МПа
- **installation: electrofusion and spigot welding** | montaż: zgrzewanie elektrooporowe i doczołowe | установка: электросварная и стыковая



Size Wymiar Размер D1 (mm)	Code Kod Код	A (mm)	L1 (mm)	S1 (mm)	Weight Waga Вес (kg)	Raw material Tworzywo Материал	Packing Pakowanie Упаковка
63	ZD06317	61	45	3,8	0,06	PE 100-RC	140
75	ZD07517	68	51	4,5	0,09	PE 100-RC	75
90	ZD09017	80	71	5,4	0,16	PE 100-RC	50
110	ZD11017	85	76	6,6	0,24	PE 100-RC	30
125	ZD12517	85	81	7,4	0,36	PE 100-RC	25
140	ZD14017	89	85	8,3	0,51	PE 100-RC	15
160	ZD16017	86	84	9,4	0,77	PE 100-RC	15
180	ZD18017	166	114	10,7	0,98	PE 100-RC	-
200	ZD20017	179	117	11,9	1,30	PE 100-RC	-
225	ZD22517	203	127	13,4	1,81	PE 100-RC	-
250	ZD25017	216	140	14,8	2,42	PE 100-RC	-
280	ZD28017	238	149	16,6	3,36	PE 100-RC	-
315	ZD31517	258	158	18,7	4,57	PE 100-RC	-
355	ZD35517	281	175	21,1	6,46	PE 100-RC	-
400	ZD40017	310	195	23,7	9,29	PE 100-RC	-

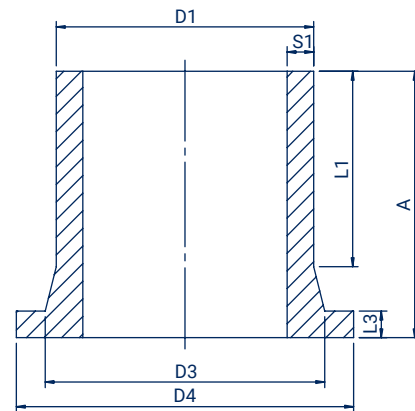


# LONG SPIGOT FLANGE ADAPTOR SDR 11

Tuleja kołnierzowa długa SDR 11  
Втулка под фланец длинная SDR 11



- **application: water and gas** | zastosowanie: woda i gaz | применение: газ и вода
- **16 bar water, 10 bar gas** | 16 bar woda, 10 bar gaz | 16 бар вода, 10 бар - газ
- **MRS - 10 MPa** | Минимальное сопротивление - 10 МПа
- **25-315 diameters fittings no machining** | w średnicach 25-315 kształtki wtryskowe nie obrabiane | литые фитинги диаметром 25-315 не обработаны
- **installation: electrofusion and spigot welding** | montaż: zgrzewanie elektrooporowe i doczołowe | установка: электросварная и стыковая



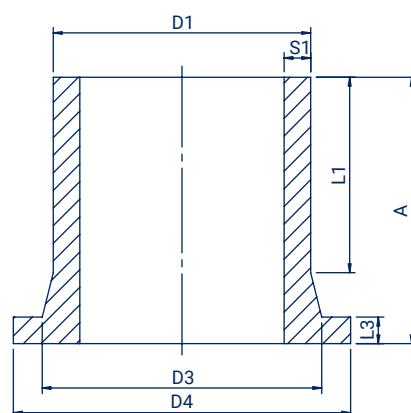
Size Wymiar Размер D1 (mm)	Code Код Код	D4 (mm)	D3 (mm)	A (mm)	L1 (mm)	L3 (mm)	S1 (mm)	Weight Waga Вес (kg)	Raw material Tworzywo Материал	Packing Pakowanie Упаковка
32	TK03211	68	40	86	62	10	3	0,05	PE 100-RC	-
40	TK04011	78	50	89	62	11	3,7	0,08	PE 100-RC	-
50	TK05011	88	60	90	62	12	4,6	0,12	PE 100-RC	-
63	TK06311	102	69	104	68	14	5,8	0,18	PE 100-RC	50
75	TK07511	120	81	123	91	16	6,8	0,30	PE 100-RC	30
90	TK09011	136	98	138	105	18	8,2	0,44	PE 100-RC	20
110	TK11011	154	121	155	111	20	10	0,66	PE 100-RC	12
125	TK12511	157	128	167	122	25	11,4	0,86	PE 100-RC	20
140	TK14011	188	156	174	125	25	12,7	1,27	PE 100-RC	12
160	TK16011	209	165	206	154	26	14,6	1,78	PE 100-RC	12
180	TK18011	212	182	176	152	21	16,4	1,74	PE 100-RC	12
200	TK20011	266	217	187	133	33	18,2	2,81	PE 100-RC	5
225	TK22511	267	231	185	130	33	20,5	2,95	PE 100-RC	4
250	TK25011	317	270	216	140	36	22,7	4,71	PE 100-RC	6
280	TK28011	316	281	231	185	36	25,4	5,26	PE 100-RC	6
315	TK31511	368	322	237	165	36	28,6	7,23	PE 100-RC	2
355	TK35511	430	376	243	164	40	32,3	8,90	PE 100-RC	-
400	TK40011	480	430	259	179	46	36,4	11,92	PE 100-RC	-
450	TK45011	585	517	301	195	60	40,9	19,93	PE 100-RC	-
500	TK50011	585	533	314	212	60	45,5	21,99	PE 100-RC	-
560	TK56011	685	618	345	235	72	50,9	33,80	PE 100-RC	-
630	TK63011	685	645	360	255	65	57,3	37,50	PE 100-RC	-



# LONG SPIGOT FLANGE ADAPTOR SDR 17

Tuleja kołnierzowa długa SDR 17  
Втулка под фланец длинная SDR 17

- **application: water and gas** | zastosowanie: woda i gaz | применение: газ и вода
- **10 bar water, 5 bar gas** | 10 bar woda, 5 bar gaz | 10 бар вода, 5 бар - газ
- **MRS - 10 MPa** | Минимальное сопротивление - 10 МПа
- **63-315 diameters fittings no machining** | w średnicach 25-315 kształtki wtryskowe nie obrabiane | литые фитинги диаметром 25-315 не обработаны
- **installation: electrofusion and spigot welding** | montaż: zgrzewanie elektrooporowe i doczołowe | установка: электросварная и стыковая

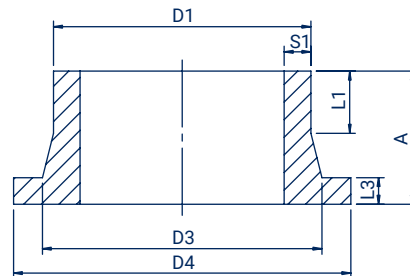


Size Wymiar Размер D1 (mm)	Code Код Код	D4 (mm)	D3 (mm)	A (mm)	L1 (mm)	L3 (mm)	S1 (mm)	Weight Waga Вес (kg)	Raw material Tworzywo Материал	Packing Pakowanie Упаковка
63	TK06317	101	72	104	67	14	3,8	0,15	PE 100-RC	50
75	TK07517	120	84	126	94	16	4,5	0,25	PE 100-RC	30
90	TK09017	136	100	140	106	17	5,4	0,36	PE 100-RC	20
110	TK11017	154	115	155	112	20	6,6	0,54	PE 100-RC	12
125	TK12517	156	129	171	125	25	7,4	0,65	PE 100-RC	20
140	TK14017	188	156	174	125	25	8,3	0,98	PE 100-RC	12
160	TK16017	209	166	207	157	25	9,5	1,44	PE 100-RC	12
180	TK18017	211	185	178	153	21	10,7	1,24	PE 100-RC	12
200	TK20017	265	220	187	132	33	11,9	2,20	PE 100-RC	5
225	TK22517	267	235	190	131	33	13,4	2,27	PE 100-RC	4
250	TK25017	317	273	217	137	36	14,8	3,73	PE 100-RC	6
280	TK28017	318	284	228	143	36	16,6	3,94	PE 100-RC	6
315	TK31517	368	332	238	156	36	18,7	5,25	PE 100-RC	2
355	TK35517	430	376	233	164	30	21,1	6,25	PE 100-RC	-
400	TK40017	480	430	246	179	33	23,7	8,13	PE 100-RC	-
450	TK45017	585	517	287	195	46	26,7	13,83	PE 100-RC	-
500	TK50017	585	533	300	212	46	29,7	15,21	PE 100-RC	-
560	TK56017	685	618	330	235	50	33,2	17,18	PE 100-RC	-
630	TK63017	685	645	340	255	50	37,4	24,86	PE 100-RC	-

# SHORT SPIGOT FLANGE ADAPTOR SDR 11

Tuleja kołnierzowa krótka SDR 11  
Втулка под фланец короткая SDR 11

- **application: water and gas** | zastosowanie: woda i gaz |  
применение: газ и вода
- **16 bar water, 10 bar gas** | 16 bar woda, 10 bar gaz |  
16 бар вода, 10 бар - газ
- **MRS - 10 MPa** | Минимальное сопротивление - 10 МПа
- **installation: spigot welding** | montaż: zgrzewanie doczołowe |  
установка: стыковая сварка

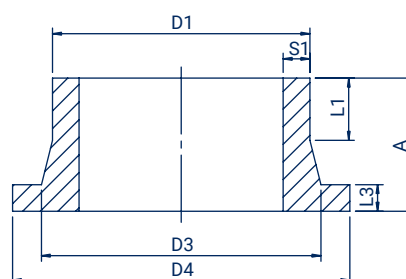


Size Wymiar Размер D1 (mm)	Code Kod Код	D4 (mm)	D3 (mm)	A (mm)	L1 (mm)	L3 (mm)	S1 (mm)	Weight Waga Вес (kg)	Raw material Tworzywo Материал	Packing Pakowanie Упаковка
355	ТКК35511	430	376	120	55	40	32,3	4,93	PE 100-RC	-
400	ТКК40011	480	430	120	50	46	36,4	6,43	PE 100-RC	-
450	ТКК45011	585	517	140	45	60	40,9	11,93	PE 100-RC	-
500	ТКК50011	585	533	140	50	60	45,5	11,25	PE 100-RC	-
560	ТКК56011	685	618	165	41	72	50,9	17,70	PE 100-RC	-
630	ТКК63011	685	645	140	50	65	57,3	15,95	PE 100-RC	-
710	ТКК71011	800	740	145	50	65	64,5	22,44	PE 100-RC	-

# SHORT SPIGOT FLANGE ADAPTOR SDR 17

Tuleja kołnierzowa krótka SDR 17  
Втулка под фланец короткая SDR 17

- **application: water and gas** | zastosowanie: woda i gaz |  
применение: газ и вода
- **10 bar water, 5 bar gas** | 10 bar woda, 5 bar gaz |  
10 бар вода, 5 бар - газ
- **MRS - 10 MPa** | Минимальное сопротивление - 10 МПа
- **installation: spigot welding** | montaż: zgrzewanie doczołowe |  
установка: стыковая сварка



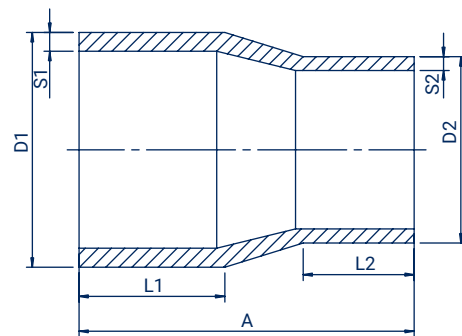
Size Wymiar Размер D1 (mm)	Code Kod Код	D4 (mm)	D3 (mm)	A (mm)	L1 (mm)	L3 (mm)	S1 (mm)	Weight Waga Вес (kg)	Raw material Tworzywo Материал	Packing Pakowanie Упаковка
355	TKK35517	430	376	120	65	30	21,1	3,58	PE 100-RC	-
400	TKK40017	480	430	120	63	33	23,7	4,43	PE 100-RC	-
450	TKK45017	585	517	120	50	60	26,7	9,95	PE 100-RC	-
500	TKK50017	585	533	120	50	46	29,7	7,26	PE 100-RC	-
560	TKK56017	685	618	130	40	50	33,2	10,90	PE 100-RC	-
630	TKK63017	685	645	120	50	50	37,4	10,23	PE 100-RC	-
710	TKK71017	800	740	140	50	60	42,1	15,47	PE 100-RC	-
800	TKK80017	900	833	140	50	60	47,4	20,12	PE 100-RC	-
900	TKK90017	1000	937	155	50	65	53,3	26,27	PE 100-RC	-
1000	TKK91017	1112	1040	170	50	70	59,3	36,28	PE 100-RC	-

# LONG SPIGOT REDUCER SDR 11

Redukcja doczołowa długa SDR 11

Переход редукционный стыковой длинный SDR 11

- **application: water and gas** | zastosowanie: woda i gaz |  
применение: вода и газ
- **16 bar water, 10 bar gas** | 16 bar woda, 10 bar gaz |  
16 бар - вода, 10 бар - газ
- **MRS - 10 MPa** | Минимальное сопротивление - 10 МПа
- **installation: electrofusion and spigot welding** | montaż: zgrzewanie elektrooporowe i doczołowe | установка: электросварная и стыковая



Size Wymiar Размер D1/D2 (mm)	Code Kod Код	A (mm)	L1 (mm)	L2 (mm)	S1 (mm)	S2 (mm)	Weight Waga Вес (kg)	Raw material Tworzywo Материал	Packing Pakowanie Упаковка
25/20	RD02502011	87	41	41	3	3	0,02	PE 100-RC	-
32/20	RD03202011	95	44	41	3	3	0,02	PE 100-RC	-
32/25	RD03202511	95	44	41	3	3	0,02	PE 100-RC	-
40/25	RD04002511	102	49	41	3,7	3	0,03	PE 100-RC	-
40/32	RD04003211	101	49	44	3,7	3	0,04	PE 100-RC	-
50/25	RD05002511	118	55	43	4,6	3	0,06	PE 100-RC	-
50/32	RD05003211	118	58	45	4,6	3	0,07	PE 100-RC	-
50/40	RD05004011	126	56	49	4,6	3,7	0,06	PE 100-RC	-
63/32	RD06303211	135	63	48	5,8	3	0,11	PE 100-RC	-
63/40	RD06304011	129	63	49	5,8	3,7	0,12	PE 100-RC	-
63/50	RD06305011	148	63	58	5,8	4,6	0,14	PE 100-RC	-
75/50	RD07505011	148	70	57	6,8	4,6	0,20	PE 100-RC	-
75/63	RD07506311	145	70	58	6,8	5,8	0,20	PE 100-RC	50
90/50	RD09005011	174	79	57	8,2	4,6	0,28	PE 100-RC	-
90/63	RD09006311	168	74	63	8,2	5,8	0,26	PE 100-RC	30
90/75	RD09007511	160	74	65	8,2	6,8	0,28	PE 100-RC	30
110/63	RD11006311	175	81	64	10	5,8	0,39	PE 100-RC	24
110/75	RD11007511	169	82	63	10	6,8	0,43	PE 100-RC	20
110/90	RD11009011	173	81	71	10	8,2	0,47	PE 100-RC	20
125/63	RD12506311	200	91	69	11,4	5,8	0,64	PE 100-RC	-
125/90	RD12509011	202	91	80	11,4	8,2	0,66	PE 100-RC	-
125/110	RD12511011	200	90	90	11,4	10	0,76	PE 100-RC	-

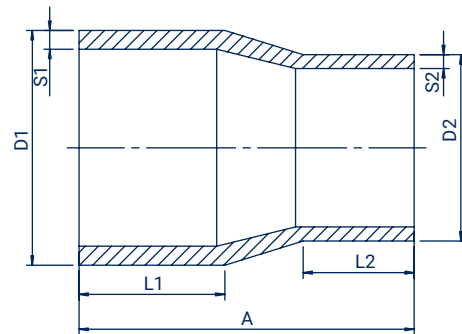
Size Wymiar Размер D1/D2 (mm)	Code Kod Код	A (mm)	L1 (mm)	L2 (mm)	S1 (mm)	S2 (mm)	Weight Waga Вес (kg)	Raw material Tworzywo Материал	Packing Pakowanie Упаковка
<b>140/90</b>	RD14009011	237	112	86	12,7	8,2	0,95	PE 100-RC	-
<b>140/110</b>	RD14011011	230	116	90	12,7	10	1,03	PE 100-RC	-
<b>140/125</b>	RD14012511	235	117	96	12,7	11,4	1,14	PE 100-RC	-
<b>160/90</b>	RD16009011	254	109	84	14,6	8,2	1,25	PE 100-RC	-
<b>160/110</b>	RD16011011	254	110	89	14,6	10	1,35	PE 100-RC	-
<b>160/125</b>	RD16012511	254	110	95	14,6	11,4	1,43	PE 100-RC	-
<b>160/140</b>	RD16014011	254	110	106	14,6	12,7	1,53	PE 100-RC	-
<b>180/110</b>	RD18011011	275	124	93	16,4	10	1,79	PE 100-RC	-
<b>180/125</b>	RD18012511	245	105	87	16,4	11,4	1,73	PE 100-RC	-
<b>180/160</b>	RD18016011	279	126	125	16,4	14,6	2,19	PE 100-RC	-
<b>200/140</b>	RD20014011	279	123	114	18,2	12,7	2,33	PE 100-RC	-
<b>200/160</b>	RD20016011	277	122	122	18,2	14,6	2,44	PE 100-RC	-
<b>200/180</b>	RD20018011	279	126	120	18,2	16,4	2,73	PE 100-RC	-
<b>225/160</b>	RD22516011	295	132	123	20,5	14,6	3,14	PE 100-RC	-
<b>225/180</b>	RD22518011	285	130	118	20,5	16,4	3,30	PE 100-RC	-
<b>225/200</b>	RD22520011	272	126	120	20,5	18,2	3,40	PE 100-RC	-
<b>250/160</b>	RD25016011	314	153,5	111,5	22,7	14,6	3,99	PE 100-RC	-
<b>250/180</b>	RD25018011	316	151	105	22,7	16,4	4,36	PE 100-RC	-
<b>250/200</b>	RD25020011	324	151	116	22,7	18,2	4,73	PE 100-RC	-
<b>250/225</b>	RD25022511	330	155	122	22,7	20,5	5,28	PE 100-RC	-
<b>280/200</b>	RD28020011	345	140	116	25,4	18,2	5,79	PE 100-RC	-
<b>280/225</b>	RD28022511	335	142	122	25,4	20,5	6,11	PE 100-RC	-
<b>280/250</b>	RD28025011	340	139	135	25,4	22,7	6,69	PE 100-RC	-
<b>315/225</b>	RD31522511	365	150	125	28,6	20,5	8,13	PE 100-RC	-
<b>315/250</b>	RD31525011	365	150	134	28,6	22,7	8,47	PE 100-RC	-
<b>315/280</b>	RD31528011	365	150	145	28,6	25,4	8,89	PE 100-RC	-

# LONG SPIGOT REDUCER SDR 17

Redukcja doczołowa długa SDR 17

Переход редукционный стыковой длинный SDR 17

- **application: water and gas** | zastosowanie: woda i gaz |  
применение: вода и газ
- **10 bar water, 5 bar gas** | 10 bar woda, 5 bar gaz |  
10 бар - вода, 5 бар - газ
- **MRS - 10 MPa** | Минимальное сопротивление - 10 МПа
- **installation: electrofusion and spigot welding** | montaż: zgrzewanie elektrooporowe i doczołowe | установка: электросварная и стыковая

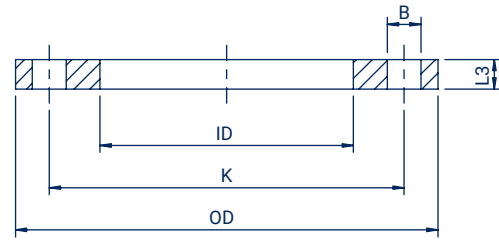


Size Wymiar Размер D1/D2 (mm)	Code Kod Код	A (mm)	L1 (mm)	L2 (mm)	S1 (mm)	S2 (mm)	Weight Waga Вес (kg)	Raw material Tworzywo Материал	Packing Pakowanie Упаковка
75/63	RD07506317	146	68	60	4,6	3,9	0,17	PE 100-RC	50
90/63	RD09006317	168	74	63	5,6	3,9	0,24	PE 100-RC	30
90/75	RD09007517	160	75	63	5,6	4,6	0,26	PE 100-RC	30
110/63	RD11006317	176	80	64	6,8	3,9	0,36	PE 100-RC	24
110/75	RD11007517	170	82	64	6,8	4,6	0,35	PE 100-RC	20
110/90	RD11009017	173	81	71	6,8	5,6	0,43	PE 100-RC	20
125/63	RD12506317	200	90	68	7,4	3,8	0,45	PE 100-RC	-
125/90	RD12509017	200	90	81	7,4	5,4	0,46	PE 100-RC	-
125/110	RD12511017	200	91	90	7,4	6,6	0,53	PE 100-RC	-
140/90	RD14009017	235	112	86	8,3	5,4	0,64	PE 100-RC	-
140/110	RD14011017	237	114	91	8,3	6,6	0,70	PE 100-RC	-
140/125	RD14012517	235	117	96	8,3	7,4	0,74	PE 100-RC	-
160/90	RD16009017	254	109	84	9,5	5,4	0,83	PE 100-RC	-
160/110	RD16011017	254	110	89	9,5	6,6	0,89	PE 100-RC	-
160/125	RD16012517	254	110	95	9,5	7,4	0,93	PE 100-RC	-
160/140	RD16014017	254	110	106	9,5	8,3	1,00	PE 100-RC	-
180/110	RD18011017	275	124	93	10,7	6,6	1,19	PE 100-RC	-
180/125	RD18012517	250	105	87	10,7	7,4	1,17	PE 100-RC	-
180/140	RD18014017	277	123	114	10,7	8,3	1,33	PE 100-RC	-
180/160	RD18016017	279	126	125	10,7	9,5	1,43	PE 100-RC	-
200/160	RD20016017	278	122	124	11,9	9,5	1,69	PE 100-RC	-
200/180	RD20018017	279	126	120	11,9	10,7	1,79	PE 100-RC	-
225/160	RD22516017	295	134	123	13,4	9,5	2,14	PE 100-RC	-
225/180	RD22518017	275	125	118	13,4	10,7	2,24	PE 100-RC	-
225/200	RD22520017	272	126	120	13,4	11,9	2,26	PE 100-RC	-
250/160	RD25016017	308	151	98	14,8	9,5	2,88	PE 100-RC	-
250/180	RD25018017	316	153	105	14,8	10,7	2,99	PE 100-RC	-
250/200	RD25020017	325	154	113	14,8	11,9	3,25	PE 100-RC	-
250/225	RD25022517	330	155	122	14,8	13,4	3,70	PE 100-RC	-
280/200	RD28020017	330	142	116	16,6	11,9	3,94	PE 100-RC	-
280/225	RD28022517	335	140	124	16,6	13,4	4,08	PE 100-RC	-
280/250	RD28025017	340	139	134	16,6	14,8	4,45	PE 100-RC	-
315/225	RD31522517	371	152	125	18,7	13,4	5,42	PE 100-RC	-
315/250	RD31525017	367	151	133	18,7	14,8	5,72	PE 100-RC	-
315/280	RD31528017	369	150	140	18,7	16,6	5,98	PE 100-RC	-

# GALVANIZED FLANGES

Kołnierz ocynkowany  
Оцинкованный фланец

- **application: water and gas** | zastosowanie: woda i gaz | применение: газ и вода
- **coating: galvanic zinc** | pokrycie: ocynk galwaniczny | покрытие: гальваническое цинкование



D2* (mm)	D1** (mm)	Code Kod Код	OD (mm)	ID (mm)	B (mm)	K (mm)	L3 (mm)	Holes Otwory Отверстия	Screws Śruby Винты	Weight Waga Вес (kg)	Pressure Ciśnienie Давление (bar)	Packing Pakowanie Упаковка
20	25	KOC025020	105	34	14	75	12	4	M12	0,78	10/16	-
25	32	KOC032025	115	42	14	85	14	4	M12	0,90	10/16	-
32	40	KOC040032	140	52	18	100	14	4	M16	1,30	10/16	-
40	50	KOC050040	150	63	18	110	16	4	M16	1,50	10/16	-
50	63	KOC063050	165	78	18	125	16	4	M16	1,90	10/16	-
65	75	KOC075065	185	92	18	145	16	4	M16	2,30	10/16	-
80	90	KOC090080	200	108	18	160	18	8	M16	2,80	10/16	-
100	110	KOC110100	220	128	18	180	18	8	M16	3,20	10/16	-
125	140	KOC140125	250	158	18	210	18	8	M16	3,90	10/16	-
150	160	KOC160150	285	178	22	240	20	8	M20	5,20	10/16	-
150	180	KOC180150	285	186	22	240	20	8	M20	5,00	10/16	-
200	200	KOC20020010	340	235	22	295	20	8	M20	6,70	10	-
200	200	KOC20020016	340	235	22	295	23	12	M20	7,30	16	-
200	225	KOC22520010	340	238	22	295	20	8	M20	6,70	10	-
200	225	KOC22520016	340	238	22	295	23	12	M20	7,30	16	-
250	250	KOC25025010	395	289	22	350	24	12	M20	10,50	10	-
250	250	KOC25025016	405	289	26	355	29	12	M24	12,50	16	-
250	280	KOC28025010	395	295	22	350	24	12	M20	10,20	10	-
250	280	KOC28025016	405	295	26	355	29	12	M24	12,00	16	-
300	315	KOC31530010	445	339	22	400	26	12	M20	13,60	10	-
300	315	KOC31530016	460	339	26	410	34	12	M24	17,00	16	-
350	355	KOC35535010	505	377	22	460	30	16	M20	21,00	10	-
350	355	KOC35535016	520	376	26	470	36	16	M24	26,00	16	-
400	400	KOC40040010	565	431	26	515	32	16	M24	24,00	10	-
400	400	KOC40040016	580	431	30	525	41	16	M27	31,00	16	-
450	450	KOC45045010	615	470	26	565	34	20	M24	26,00	10	-
450	450	KOC45045016	670	517	30	585	42	20	M30	39,00	16	-
500	450	KOC45050010	670	517	26	620	38	20	M24	39,00	10	-
500	450	KOC45050016	715	517	33	650	42	20	M30	57,00	16	-
500	500	KOC50050010	670	533	26	620	38	20	M24	36,00	10	-
500	500	KOC50050016	715	533	33	650	42	20	M30	52,00	16	-
600	560	KOC56060010	780	618	30	725	42	20	M27	53,00	10	-
600	560	KOC56060016	840	618	36	770	48	20	M30	91,00	16	-
600	630	KOC63060010	780	645	30	725	42	20	M27	47,00	10	-
600	630	KOC63060016	840	645	36	770	48	20	M30	77,00	16	-

\* Size designation of flange | Oznaczenie rozmiaru kołnierza | Обозначение размера фланца

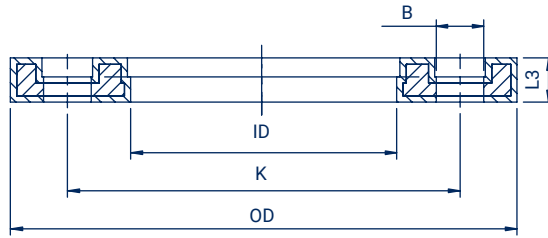
\*\* Nominal outside diameter of pipe | Nominalna średnica zewnętrzna rury | Номинальный наружный диаметр трубы



# COVERED FLANGES PP

Kołnierz z żeliwa sferoidalnego pokryty PP  
Фланец покрытый ПП

- **application: water and gas** | zastosowanie: woda i gaz |  
применение: вода и газ
- **coating: PP reinforced with glass fiber** | pokrycie: PP wzmacniany włóknem szklanym | покрытие: полипропилен, армированный стекловолокном



D2* (mm)	D1** (mm)	Code Kod Код	OD (mm)	ID (mm)	B (mm)	K (mm)	L3 (mm)	Holes Otwory Отверстия	Screws Śruby Винты	Weight Waga Вес (kg)	Pressure Ciśnienie Давление (bar)	Packing Pakowanie Упаковка
15	20	KPP020015.IP	106	28	14	65	18	4	M12	0,40	10/16	-
20	25	KPP025020.IP	118	34	14	75	18	4	M12	0,40	10/16	-
25	32	KPP032025.IP	122	42	14	85	17	4	M12	0,40	10/16	-
32	40	KPP040032.IP	142	51	18	100	17	4	M16	0,50	10/16	-
40	50	KPP050040.IP	156	62	18	110	19	4	M16	0,70	10/16	-
50	63	KPP063050.IP	171	78	18	125	20	4	M16	0,90	10/16	-
65	75	KPP075065.IP	191	92	18	145	21	4	M16	1,00	10/16	-
80	90	KPP090080.IP	206	108	18	160	21	8	M16	1,10	10/16	-
100	110	KPP110100.IP	226	128	18	180	22	8	M16	1,50	10/16	-
100	125	KPP125100.IP	226	135	18	180	23	8	M16	1,40	10/16	-
125	140	KPP140125.IP	261	158	18	210	25	8	M16	1,70	10/16	-
150	160	KPP160150.IP	296	178	22	240	28	8	M20	1,80	10/16	-
150	180	KPP180150.IP	296	188	22	240	27	8	M20	1,90	10/16	-
200	200	KPP20020010.IP	350	235	22	295	32	8	M20	3,10	10	-
200	200	KPP20020016.IP	350	235	22	295	32	12	M20	3,31	16	-
200	225	KPP22520010.IP	350	238	22	295	31	8	M20	3,10	10	-
200	225	KPP22520016.IP	350	238	22	295	31	12	M20	3,19	16	-
250	250	KPP25025010.IP	412	288	22	350	36	12	M20	4,90	10	-
250	250	KPP25025016.IP	420	288	26	355	36	12	M24	5,17	16	-
250	280	KPP28025010.IP	412	294	22	350	35	12	M20	4,40	10	-
250	280	KPP28025016.IP	420	294	26	355	35	12	M24	6,30	16	-
300	315	KPP31530010.IP	462	338	22	400	42	12	M20	6,40	10	-
300	315	KPP31530016.IP	476	338	26	410	42	12	M24	9,70	16	-
350	355	KPP35535010.IP	525	376	22	460	52	16	M20	11,10	10	-
350	355	KPP35535016.IP	532	376	26	470	52	16	M24	16,30	16	-
400	400	KPP40040010.IP	586	430	26	515	56	16	M24	14,70	10	-
400	400	KPP40040016.IP	600	430	30	525	56	16	M27	20,60	16	-
500	450	KPP45050010.IP	690	514	27	620	54,5	20	M24	20,30	10	-
500	500	KPP50050010.IP	690	530	27	620	55	20	M24	19,20	10	-
600	560	KPP56060010.IP	804	615	30	725	62	20	M27	30,00	10	-
600	630	KPP63060010.IP	804	642	30	725	62	20	M27	27,70	10	-
700	710	KPP71070010.IP	912	740	30	840	49	24	M27	28,60	6	-
800	800	KPP80080010.IP	1026	843	33	950	58	24	M30	39,30	6	-
900	900	KPP90090010.IP	1129	947	33	1050	62	28	M30	48,50	6	-
1000	1000	KPP91091010.IP	1245	1050	36	1160	70	28	M33	60,00	6	-

\* Size designation of flange | Oznaczenie rozmiaru kołnierza | Обозначение размера фланца

\*\* Nominal outside diameter of pipe | Nominalna średnica zewnętrzna rury | Номинальный наружный диаметр трубы



**FOXDLT** 

## FOXDLT EQUIPMENT FOR DRILLING UNDER PRESSURE

FOXDLT Urządzenie do nawiercania pod ciśnieniem  
FOXDLT Оборудование для бурения под давлением



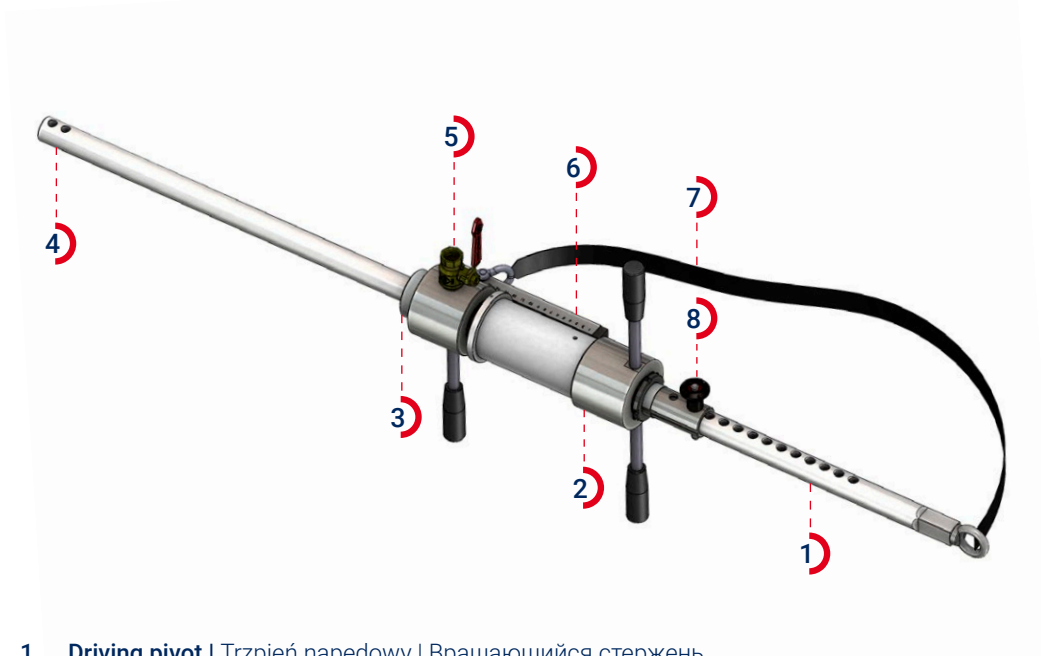
- Suitable for pipelines made of plastic materials, utilities: water and gas
- Allows a quick connection to the existing pipeline
- Drilling can be carried out manually or by hydraulic or electric drive
- No need of cooling the cutter during drilling
- Installation of the equipment is made using flange connection 2" EN10226
- Easy adjustment of the starting position of the cutter

- Odpowiedni dla rurociągów z tworzyw sztucznych, medium: woda i gaz
- Umożliwia szybkie przyłączenie do istniejącego rurociągu
- Nawiercanie może być przeprowadzone ręcznie lub poprzez użycie hydraulicznego lub elektrycznego napędu
- Brak konieczności chłodzenia wiertła podczas nawiercania
- Montaż urządzenia realizowany przez połączenie kołnierzone 2" PN-EN10226
- Prosta regulacja początkowej pozycji wiertła

- Подходит для трубопроводов из пластиковых материалов, среда: вода и газ
- Позволяет быстро подключиться к рабочему трубопроводу
- Бурение может осуществляться вручную или с помощью гидравлического или электрического привода
- Нет необходимости охлаждения фрезы в процессе бурения
- Установка оборудования производится с помощью фланцевого соединения 2 «EN10226
- Простая регулировка исходного положения фрезы



Parameter   Parametr   Параметр	Unit   Jedn.   Ед. изм	Data   Dane   Данные	
<b>Available cutters</b>   Dostępne frezy   Доступные фрезы	DN (mm)	63 (ø49), 90 (ø71), 110 (ø87), 160 (ø127), 180 (ø140), 225 (ø180), 315 (ø250)	
<b>Max. operating pressure</b>   Maks. ciśnienie robocze   Макс. рабочее давление	bar	16	
<b>Pipeline diameter</b>   Średnica rurociągu   Диаметр трубопровода	mm	SDR 11	63 - 800
		SDR 17	63 - 1200
<b>Max. turning speed of the pivot</b>   Maks. prędkość obrotowa trzpienia   Макс. скорость поворота стержня	turns/min	30	
<b>Max. working length</b>   Maks. długość robocza   Макс. рабочая длина	m	0,8	
<b>Total weight</b>   Waga całkowita   Общий вес	kg	27,1	
<b>Weight of the cutters (set)</b>   Waga frezów (zestaw)   Вес фрез (комплект)	kg	19	



1. **Driving pivot** | Trzpień napędowy | Вращающийся стержень
2. **Driving mechanism** | Mechanizm posuwu | Приводной механизм
3. **Installing thread connection** | Gwint montażowy kołnierza | Монтажная резьба фланца
4. **Installing part for the cutter** | Króciec montażowy do frezy | Монтажный ниппель для фрезы
5. **Venting valve** | Zawór odpowietrzający | Выпускной клапан
6. **Ruler** | Linią | Линейка
7. **Safety belt** | Pas zabezpieczający | Ремень безопасности
8. **Safety pivot** | Trzpień zabezpieczający | Стержень безопасности



# **CONNECT** **ELECTROFUSION WELDING** **MACHINES & ACCESSORIES**



ZGRZEWARKI ELEKTROOPOROWE I AKCESORIA  
АППАРАТЫ ЭЛЕКТРОСВАРОЧНЫЕ И АКЦЕССУАРЫ



## CONNECT160

## CONNECT315

<b>Working range</b>   Zakres średnic   Рабочий диапазон	20-160 mm	20-315 mm
<b>Output voltage</b>   Napięcie wyjściowe   Выходное напряжение	8 ± 48 V	
<b>Packaging</b>   Opackowanie   Упаковка	Bag Torba Сумка	Aluminium case Skrzynia Aluminiowa Кейс Алюминиевый
<b>Barcode reader</b>   Czytnik kodów   Сканер штрих-кода	Scanner	
<b>Printer</b>   Drukarka   Принтер	On Request   Na zapytanie   По запросу	
<b>Power supply</b>   Zasilanie   Напряжение питания	230V 50/60 Hz	
<b>Max power</b>   Maks. moc   Максимальная	1300 W	2600 W
<b>Amperage</b>   Natężenie   Сила тока	60 A	100 A
<b>Output connectors</b>   Wyjścia   Выходные соединители	USB, RS232	
<b>Memory (weldings)</b>   Pamięć   Память	325	500
<b>Protection</b>   Zabezpieczenie   Степень защиты	IP 54	
<b>Cable</b>   Kabel   Длина кабеля	3 meters	
<b>Dimensions</b>   Wymiary   Размеры	200x250x210 mm	263x240x300 mm
<b>Weight</b>   Waga   Вес	8 kg	17 kg

All the machines have universal pin connectors 4.0 - 4.7 mm

Wszystkie zgrzewarki wyposażone są w samodopasowujące się końcówki do zgrzewania 4.0 - 4.7 mm  
Все аппараты имеют универсальные наконечники 4.0 - 4.7 мм





## CONNECT500 CONNECT1000

<b>Working Range</b>   Zakres średnic   Рабочий диапазон	20-500 mm	20-1600 mm
<b>Output voltage</b>   Napięcie wyjściowe   Выходное напряжение	8 ± 48 V	
<b>Packaging</b>   Opakowanie   Упаковка	Aluminium case   Skrzynia Aluminiowa   Кейс Алюминиевый	
<b>Barcode reader</b>   Czytnik kodów   Сканер штрих-кода	Scanner	
<b>Printer</b>   Drukarka   Принтер	On Request   Na zapytanie   По запросу	
<b>Power supply</b>   Zasilanie   Напряжение питания	230V 50/60 Hz	
<b>Max power</b>   Max moc   Максимальная	3100 W	3500 W
<b>Amperage</b>   Natężenie   Сила тока	120 A	120 A
<b>Output connectors</b>   Wyjścia   Выходные соединители	USB, RS232	
<b>Memory (weldings)</b>   Pamięć   Память	4000	
<b>Protection</b>   Zabezpieczenie   Степень защиты	IP 54	
<b>Cable</b>   Kabel   Длина кабеля	3 meters	
<b>Dimensions</b>   Wymiary   Размеры	255x270x385 mm	
<b>Weight</b>   Waga   Вес	18 kg	20 kg

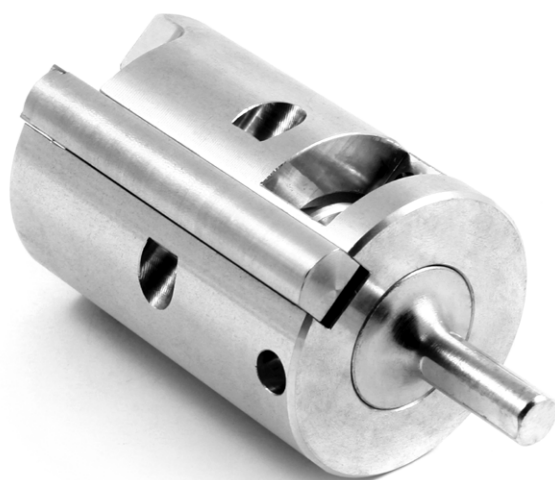
- For welding diameters bigger than 1200 mm please contact FOX for extra welding data**  
 W sprawie informacji odnośnie zgrzewania kształtek powyżej 1200 mm, prosimy o kontakt z FOX  
 Для сварки фитингов больше чем 1200 мм, пожалуйста свяжитесь с FOX  
 для дополнительных информации.
- Possibility to add GPS device to machines 500 and 1000**  
 Możliwość zakupu dodatkowo urządzenia GPS do modeli 500 i 1000  
 Возможность подключить GPS для аппаратов 500 и 1000



## SCRAPER TURBO (20, 25, 32, 40, 50, 63 MM)

Skrobak turbo (20, 25, 32, 40, 50, 63 mm)

Скребок turbo (20, 25, 32, 40, 50, 63 mm)



### Pipe trimming

Wyrównywanie końcówki rury  
выравнивание трубы



### Scraping

Skrobanie / очистка



## AUTOMATIC SCRAPER

Skrobak automatyczny

Автоматический скребок

75-200 mm; 125-400 mm; 355-710 mm



## HAND SCRAPER

Skrobak ręczny

Ручной скребок

40 mm, 62 mm







## PIPE CLAMPS

Centrator do rur PE  
Позиционер для труб ПЕ



20-63 mm



63-225 mm

## PE PIPE SQUEEZER

Zaciskacz do rur PE  
Зажим для труб пэ Зажим для труб ПЕ



**Manual**  
Śrubowy | Ручной  
20-90 mm; 63-125 mm



**Hydraulic**  
Hydrauliczny | Гидравлический  
63-180 mm, 90-225 mm, 160-250 mm





## FOXGRIP<sup>S</sup> INSTALLATION TOOL

Urządzenie do montażu | Монтажный инструмент  
Code | Kod | Код - FSGRIP355560



## FOXGRIP<sup>M</sup> INSTALLATION TOOL

Urządzenie do montażu | Монтажный инструмент  
Code | Kod | Код - FSGRIP630900



## FOXGRIP<sup>L</sup> INSTALLATION TOOL

Urządzenie do montażu | Монтажный инструмент  
Code | Kod | Код - FSGRIPVL225



## STEEL VALVE CAP Ø15

Korek zaworu Ø15 | Пробка крана Ø15



## PE PIPE CUTTER

Obcinak do rur PE | Труборез для труб ПЕ  
6-76 mm; 50-140 mm; 100-160 mm; 180-315 mm



## FOXIT CLEANING LIQUIDS

Środki do czyszczenia rur PE  
Для очистки труб пэ



## TAPPING TEE WRENCH

Klucz do nawiertek  
Ключ для Фрезы



## LEAK-FREE DRILLING WRENCH (TS)

Klucz do bezwyciekowego nawiercania (TS)  
Ключ для врезки без утечки средства (TS)



**EN**

Copying of any parts of the folder is prohibited and can be done only with the consent of FOX.

Technical Catalogue is not an offer within the meaning of the Law.

The manufacturer reserves the right to change the parameters and the technical information of the products in the catalogue.

**PL**

Kopiowanie, powielanie całości, bądź fragmentów folderu jest zabronione i może być wykonane tylko za zgodą FOX.

Katalog Techniczny nie jest ofertą w rozumieniu Kodeksu Cywilnego.

Producent zastrzega sobie prawo do zmiany parametrów i konstrukcji produktów znajdujących się w katalogu.

**RU**

Копирование любых частей папки запрещено и это может быть сделано только при согласовании с FOX.

Технический каталог не является официальной офертой.

Производитель оставляет за собой право наносить поправки по параметрам и технической информации продуктов указанных в каталоге.



43-330 Wilamowice  
Więźniów Oświęcimia 50  
Poland

+48 33 845 70 23  
+48 33 432 24 50

[office@foxfittings.com](mailto:office@foxfittings.com)  
[foxfittings.com](http://foxfittings.com)