



Pompy jednostopniowe odśrodkkowe typu FZM



HYDRO-VACUUM[®] S.A.

1862

INNOWACYJNOŚĆ - DOŚWIADCZENIE - WIARYGODNOŚĆ

JESTEŚMY Z NASZYM KLIENTAMI OD 1862 ROKU

Hydro-Vacuum S.A. jako czołowy polski producent urządzeń pompowych posiada bogaty typoszereg pomp FZ, które stosowane są między innymi w tłoczniach ścieków typu TSC własnej produkcji. Montowane są wówczas na pionowej podstawie z kolanem ssawnym łączonym kołnierzowo z króćcem wyprowadzonym z przedniej ściany modułu tłoczni.

Wychodząc naprzeciw potrzebom użytkowników, którzy posiadają w systemach kanalizacyjnych również tłocznie innych producentów, ze spiralą pompy wbudowaną w moduł retencyjny, oferta Hydro-Vacuum S.A. została rozszerzona o pompy typu FZM, stanowiące dedykowany zamiennik w przypadku konieczności wymiany pomp w tego rodzaju instalacjach.



Przeznaczenie

Pompy jednostopniowe odśrodkowe FZM są zamiennikami pomp stosowanych w tłoczniach ścieków innego producenta.

Pompy typu FZM przeznaczone są do zastosowania w istniejących, modernizowanych tłoczniach ścieków innych producentów niż Hydro-Vacuum S.A., w których część hydrauliczna pompy (spiralą) zabudowana jest w module retencyjnym tłoczni tworząc zintegrowaną konstrukcję.

Pompy specjalnie skonstruowane do zamontowania w spirali innego producenta.

Specjalnie zaprojektowany kształt komory olejowej z przyłączeniem montażowym kompatybilnym ze spiralą zabudowaną w zbiornikach retencyjnych innych producentów tłoczni umożliwia sprawną i ekonomiczną wymianę pompy na nową, bez konieczności ponownego skorzystania z pierwotnego rozwiązania.

Parametry techniczne

Wydajność Q_{max} [m ³ /h]	do 60
Wysokość podnoszenia H_{max} [m]	do 25
Moc silnika [kW]	1,5 ÷ 3

Zastosowanie

- Zamiennik uszkodzonej pompy w tłoczniach ścieków posiadających zabudowaną w zbiorniku spiralę.
- Modernizacje i renowacje tłoczni ścieków innych producentów z wbudowaną w zbiornik retencyjny spiralą pompy.

UWAGA! Pompa dostarczana jest bez spirali.

Pompy FZM przeznaczone do montażu na istniejących spiralach zabudowanych na stałe (zintegrowanych) w zbiornikach retencyjnych innych producentów tłoczni.

☆ Zalety pomp FZM

- ▶ Parametry pracy pomp (Q, H) odpowiadające i w pełni zastępujące dotychczas pracujące, wymieniane pompy – **dopasowanie hydrauliczne**
- ▶ Konstrukcja i przyłącze montażowe pompy w pełni kompatybilne ze spiralami zabudowanymi w istniejących tłoczniach innych producentów – **dopasowanie konstrukcyjne**
- ▶ **Ekonomiczna alternatywa dla istniejących na rynku rozwiązań** w przypadku konieczności wymiany pompy na nową
- ▶ Bardzo wysoka skuteczność przetłaczania ścieków bytowo-gospodarczych we współpracy z separatorami części stałych – **odporność na zapychanie i uszkodzenia wirnika**
- ▶ **Dwa rodzaje napędów** – w zależności od potrzeb – IP55 (instalacja sucha, bez możliwości pracy w przypadku zalania ściekami) lub IP68 (instalacja sucha z możliwością pracy w przypadku zalania, bez ryzyka awarii)
- ▶ **IP68 – całkowita odporność na zalanie** – możliwość pracy ciągłej (S3) nawet w przypadku awarii, np. wycieku ścieków do komory suchej z powodu rozszczelnienia zbiornika, **bez ryzyka uszkodzenia napędu pompy**
- ▶ Możliwość wykonania wirnika z żeliwa wysokochromowego ZbCr32 – podwyższona odporność na oddziaływanie abrazyjnych cząstek mineralnych zawartych w ściekach – **dłuższa żywotność pompy**
- ▶ Możliwość ujednoczenia parku maszynowego – wszystkie pompy do ścieków i wody od jednego producenta – Hydro-Vacuum S.A. – **ułatwienie obsługi serwisowej**
- ▶ **Dostępność części zamiennych** – produkcja w Polsce

Stopień ochrony IP68
– pompa zatapialna przystosowana do pracy zarówno w zanurzeniu jak i w instalacji suchej.

☆ Specyfikacja

Typ	Materiał
Korpus silnika	Żeliwo szare EN-GJL-250
Komora olejowa	Żeliwo szare EN-GJL-250
Wał pompy	Stal nierdzewna AISI 420 (1.4021)
Wirnik	Żeliwo szare EN-GJL-250 lub wysokochromowe ZbCr32
Elementy złączne	Stal nierdzewna A2

☆ Budowa pompy FZM

Konstrukcja pompy FZM została zaprojektowana specjalnie w odpowiedzi na potrzeby właścicieli i eksploatorów różnorodnych obiektów infrastruktury kanalizacyjnej.

Rosnąca liczba koniecznych do przeprowadzenia modernizacji wbudowanych w systemach kanalizacyjnym tłoczni ścieków wiąże się ze znacznymi kosztami inwestycyjnymi. Hydro-Vacuum S.A. oferuje bardziej ekonomiczną alternatywę dla istniejących rozwiązań, w postaci jednostopniowej, odśrodkowej pompy FZM będącej zamiennikiem pomp do tłoczni producentów, w których spirala pompy zabudowana jest w konstrukcji zbiornika retencyjnego.

Pompa FZM jest to pompa monoblokowa, wyposażona w trzyłopatowy wirnik jednostronnie otwarty, występujący w różnych wykonaniach materiałowych, co umożliwia dopasowanie pompy do własnych potrzeb i charakteru ścieków w danej lokalizacji. W konstrukcji pompy FZM stosowane są wysokiej jakości materiały, odporne na działanie agresywnych substancji chemicznych występujących w ściekach, jak również na potencjalne uszkodzenia mechaniczne w wyniku oddziaływania cząstek stałych i abrazyjnych zawartych w ściekach.

Konstrukcja została zaprojektowana w sposób umożliwiający Użytkownikowi łatwą i samodzielną wymianę pompy bez konieczności ingerencji w konstrukcję zbiornika retencyjnego posiadanej tłoczni ścieków i przeprowadzenia jakichkolwiek modyfikacji.



Pompa FZMv

☆ Przeznaczenie

Pompy dostosowane do montażu w tłoczniach innych producentów, w których króćce (ssawny i tłoczny) wyprowadzone są z modułu retencyjnego pod kątem 90stopni względem siebie, a moduł retencyjny w części dennej jest wydłużony i stanowi podstawę do instalacji pomp.

☆ Budowa

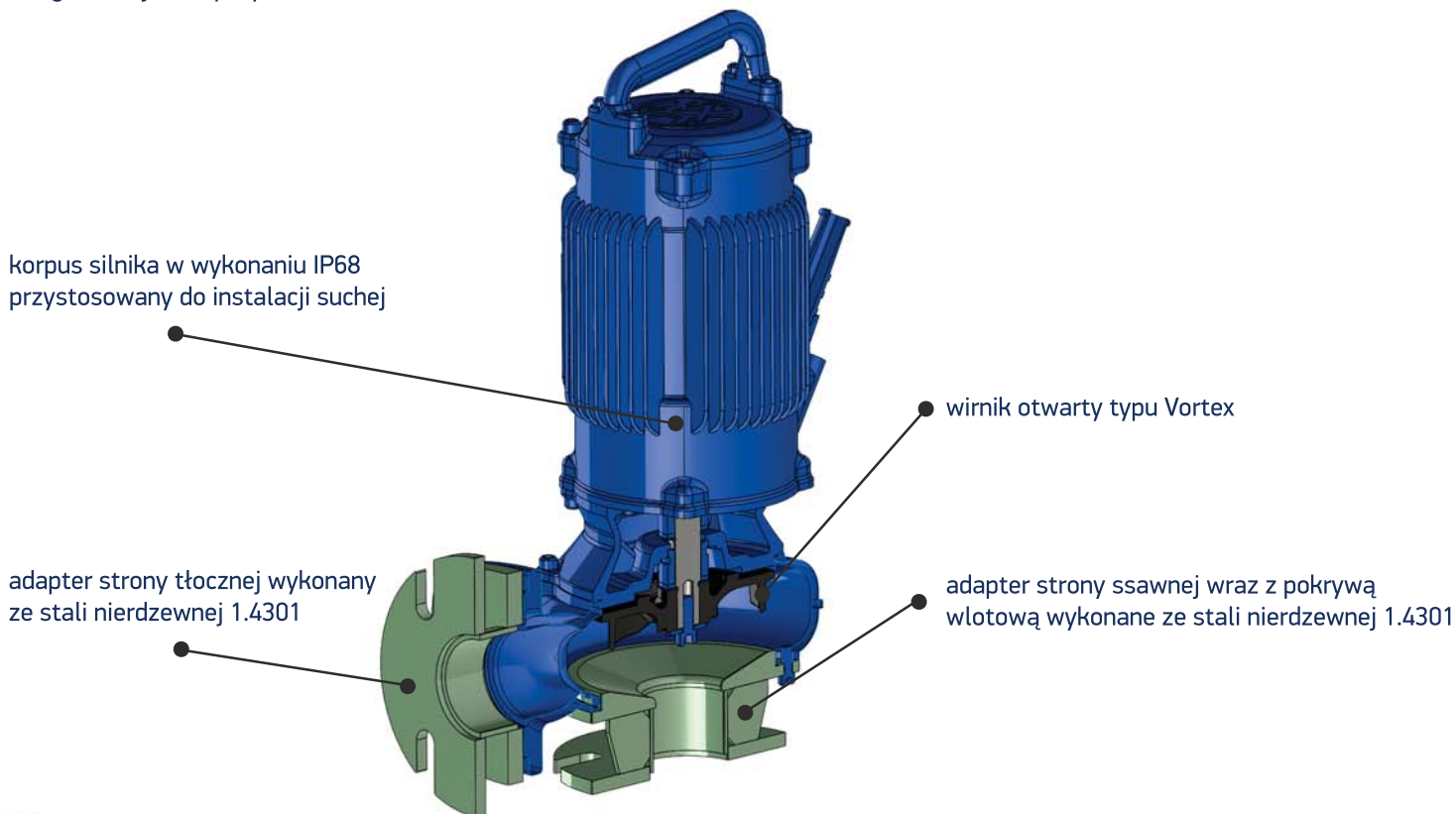
Konstrukcja pompy FZMv powstała na bazie tradycyjnej pompy FZV produkcji Hydro-Vacuum S.A. z wirnikiem otwartym typu Vortex.

Poprzez modyfikację pokrywy wlotowej oraz wyposażenie pompy w specjalnie zaprojektowane adaptery strony ssawnej oraz tłocznej pompy typu FZMv zostały przystosowane do montażu na spiralach zabudowanych w modułach retencyjnym tłoczni innych producentów.

Pompy FZMv charakteryzują się pełną kompatybilnością pod kątem rozstawu króćców oraz konstrukcji przyłącza montażowego.

☆ Zalety

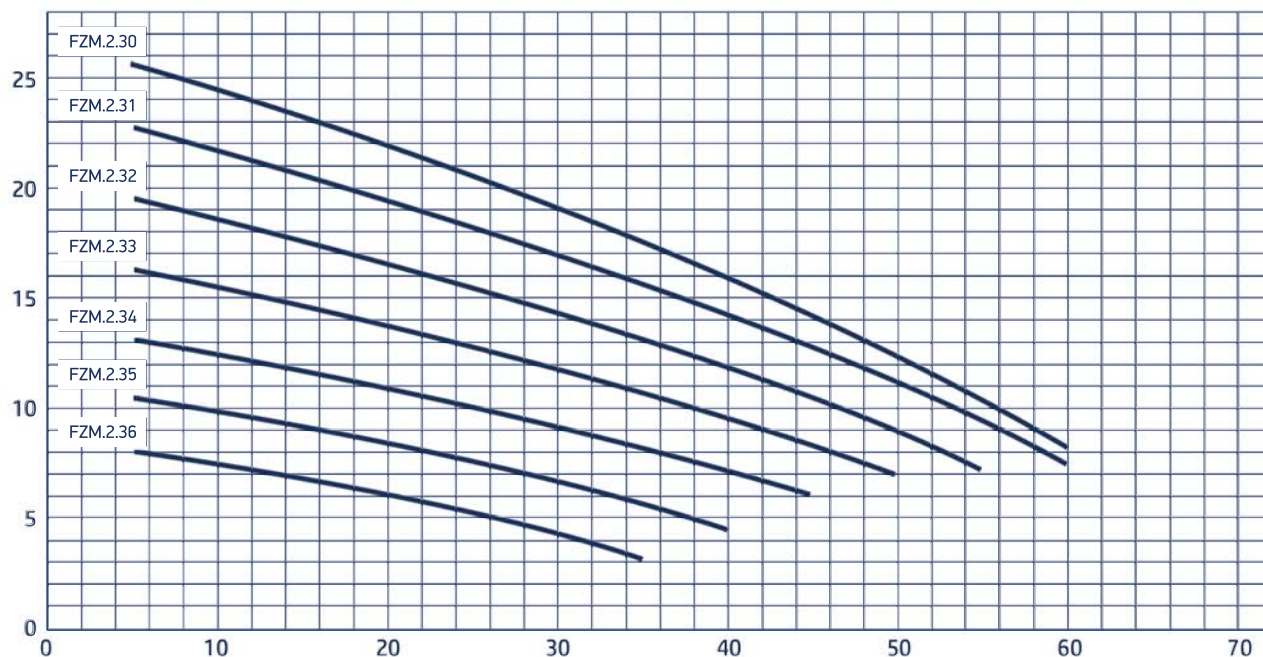
- ▶ pełne dopasowanie konstrukcyjne pompy FZMv do specyficznych uwarunkowań konstrukcyjnych tłoczni innych producentów
- ▶ ekonomiczna alternatywa dla posiadanych dotychczas pomp, które po latach eksploatacji wymagają wymiany
- ▶ sprawna i szybka instalacja nowych pomp FZMv w istniejących tłoczniach
- ▶ gwarancja kompatybilności



☆ Zakres dostawy

W zakres dostawy poza korpusem silnika, komorą olejową i wirnikiem wchodzi również spirala pompy ze specjalnie dostosowaną pokrywą wlotową oraz adaptery strony ssawnej i tłocznej.

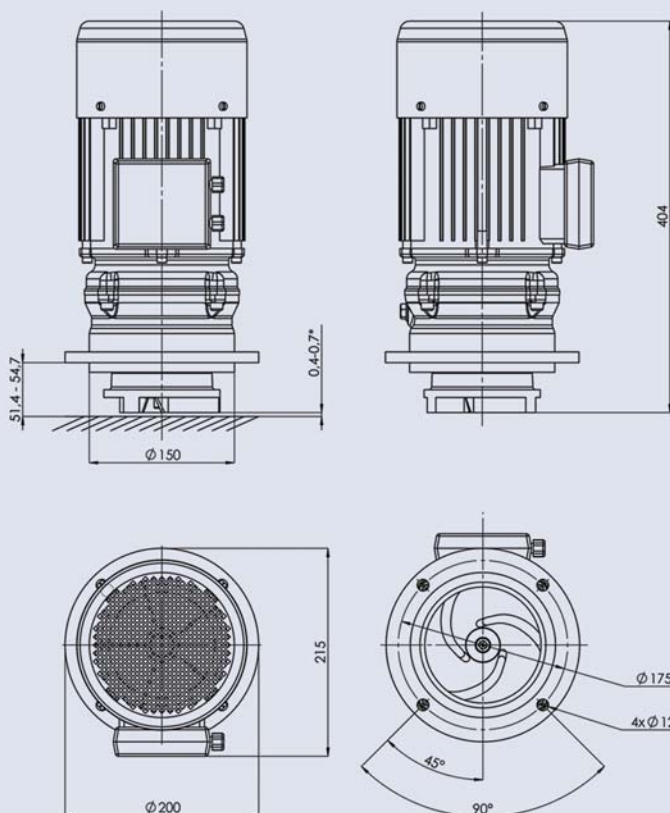
Pola pracy



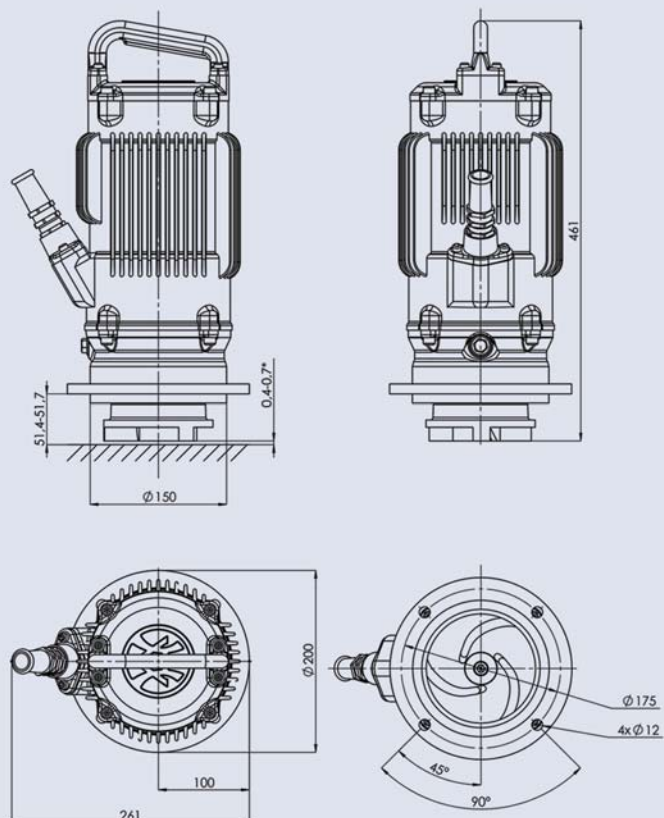
Kompatybilna konstrukcyjnie i równoważna pod względem parametrów hydraulicznych pracy pompa FZM stanowi bezkompromisowe, a przy tym ekonomiczne rozwiązanie problemów kosztownych modernizacji tłoczni ścieków innych producentów.

Wykonania konstrukcyjne

Z silnikiem IP55



Z silnikiem IP68 praca S3



☆ Przykładowe instalacje



Przykłady zastosowań pomp FZM w modernizowanych tłoczniach innego producenta

+48 56 45 07 410



ul. Droga Jeziorna 8, skr. poczt.31
86-303 Grudziądz, Polska

www.hv.pl



Przedstawione dane mają charakter informacyjny i nie stanowią oferty